



INSTRUCTIONS D'ASSEMBLAGE  
ASSEMBLY INSTRUCTIONS

---

**M**ONARCH  
SPECIALTIES INC.

# I 7545

---

BUREAU -  
48"L / BLANC / METAL BLANC

COMPUTER DESK -  
48"L / WHITE / WHITE METAL



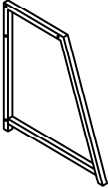
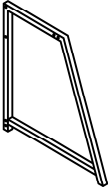
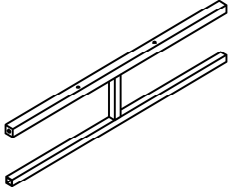
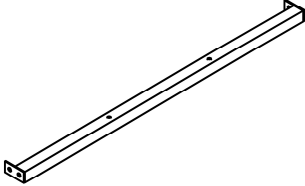
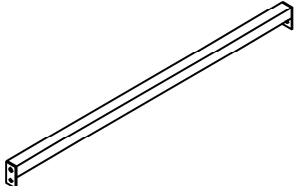
POUR DE L'ASSISTANCE OU POUR COMMANDER  
DES PIÈCES CONTACTEZ NOTRE DÉPARTEMENT  
DE SERVICE À LA CLIENTÈLE.

FOR ASSISTANCE OR TO ORDER PARTS  
CONTACT OUR CUSTOMER SERVICE DEPARTMENT

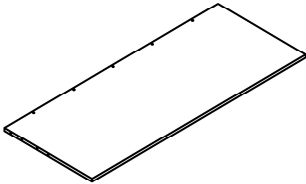
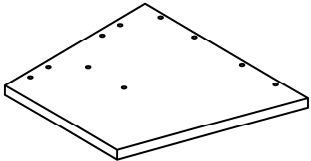
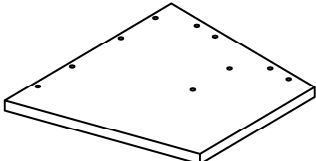
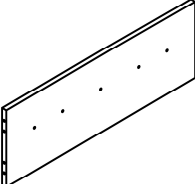
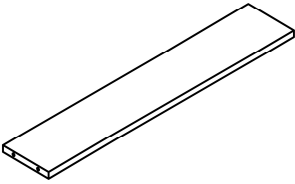
[WWW.MONARCHSERVICE.COM](http://WWW.MONARCHSERVICE.COM)

---

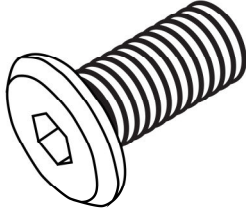
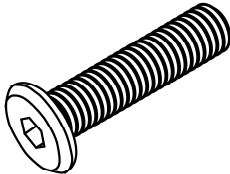
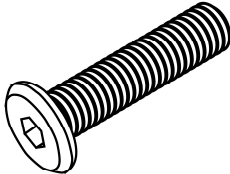
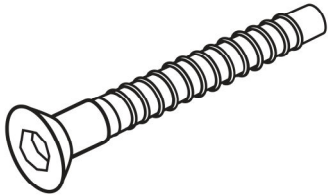
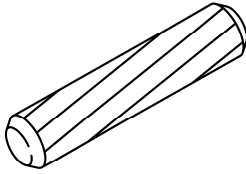
**LISTE DES PIÈCES**  
**PARTS LIST**

PIÈCE / PART #	IMAGE	DESCRIPTION	QTY / QTÉ
1		<p>FRONT FACING RIGHT LEG            PATTE AVANT DROITE</p>	1
2		<p>FRONT FACING LEFT LEG            PATTE AVANT GAUCHE</p>	1
3		<p>STRETCHER            CHÂSSIS</p>	1
4		<p>STRETCHER            CHÂSSIS</p>	1
5		<p>CONNECTOR            CONNECTEUR</p>	1

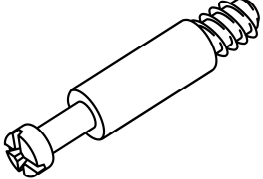
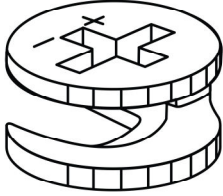
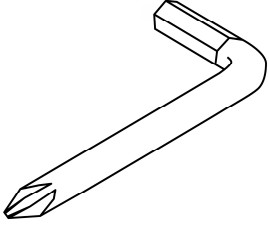
**LISTE DES PIÈCES**  
**PARTS LIST**

PIÈCE / PART #	IMAGE	DESCRIPTION	QTY / QTÉ
6		<p align="center"><b>DESK TOP</b>  <b>SURFACE DU BUREAU</b></p>	1
7		<p align="center"><b>RIGHT SIDE FACING PANEL</b>  <b>PANNEAU DE CÔTÉ DROIT</b></p>	1
8		<p align="center"><b>LEFT SIDE FACING PANEL</b>  <b>PANNEAU DE GAUCHE</b></p>	1
9		<p align="center"><b>BACK PANEL</b>  <b>PANNEAU ARRIÈRE</b></p>	1
10		<p align="center"><b>SHELF PANEL</b>  <b>PANNEAU DE TABLETTE</b></p>	1

**LISTE DES PIÈCES DE MONTAGE**  
**HARDWARE LIST**

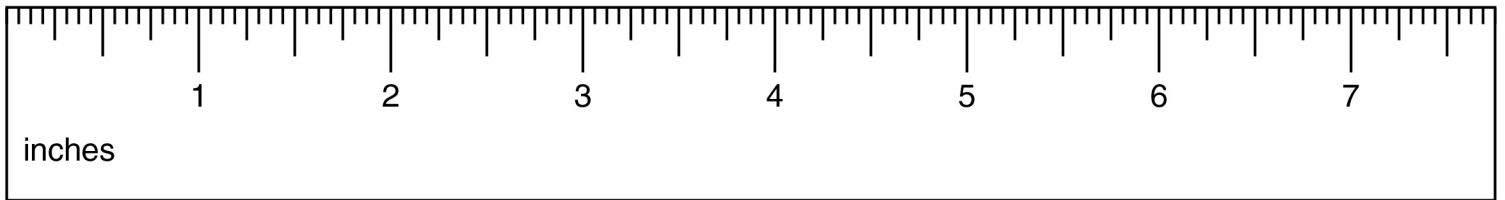
PIÈCE / PART #	IMAGE	DESCRIPTION	QTY / QTÉ
A		ASSEMBLING BOLT - Ø 1/4" X 1/2" BOULON D'ASSEMBLAGE - Ø 1/4" X 1/2"	4
B		ASSEMBLING BOLT - Ø 1/4" X 1 1/8" BOULON D'ASSEMBLAGE - Ø 1/4" X 1 1/8"	4
C		ASSEMBLING BOLT - Ø 1/4" X 1 1/2" BOULON D'ASSEMBLAGE - Ø 1/4" X 1 1/2"	8
D		ASSEMBLING SCREW - Ø 1/4" X 1 1/2" VIS D'ASSEMBLAGE - Ø 1/4" X 1 1/2"	6
E		WOOD DOWEL - Ø 3/8" X 1 1/4" GOUJON DE BOIS - Ø 3/8" X 1 1/4"	12

**LISTE DES PIÈCES DE MONTAGE**  
**HARDWARE LIST**

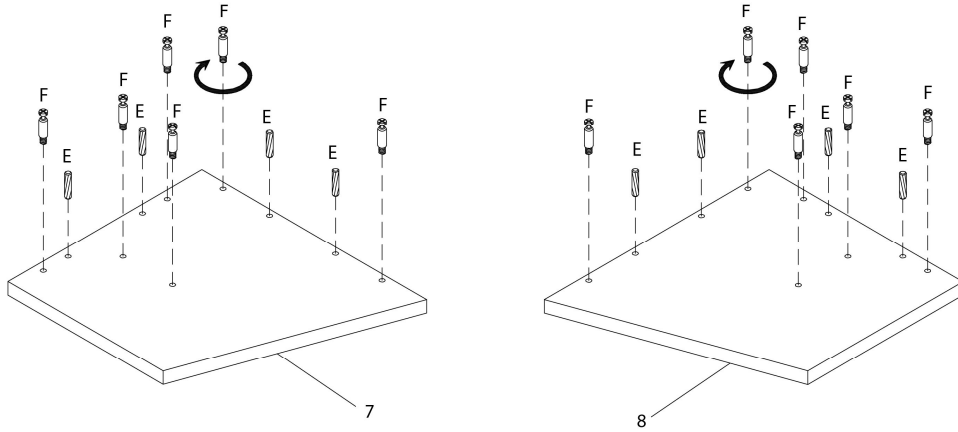
PIÈCE / PART #	IMAGE	DESCRIPTION	QTY / QTÉ
F		<p>CAM LOCK SCREW - Ø 1/4" X 1 3/8"</p> <p>VIS CAM LOCK - Ø 1/4" X 1 3/8"</p>	12
G		<p>CAM LOCK CONNECTOR</p> <p>ÉCROU CAM LOCK</p>	12
H		<p>HEX KEY</p> <p>CLÉ HEXAGONALE</p>	1



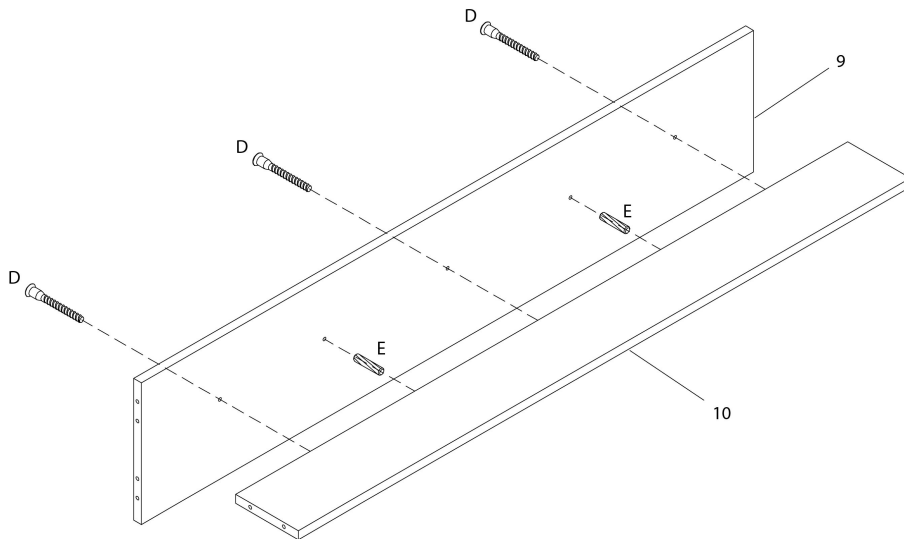
OUTIL DE VÉRIFICATION DE DIMENSIONS DES PIÈCES  
HARDWARE DIMENSIONS VERIFICATION TOOL



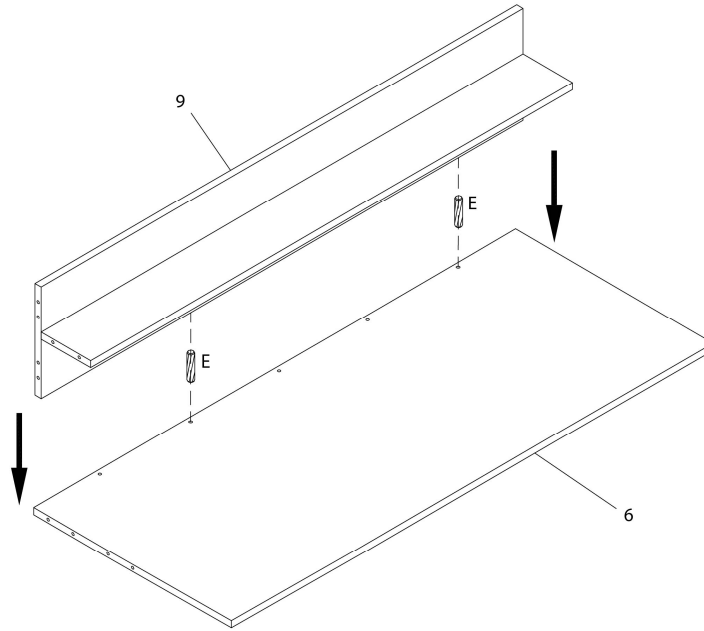
ÉTAPE / STEP 1



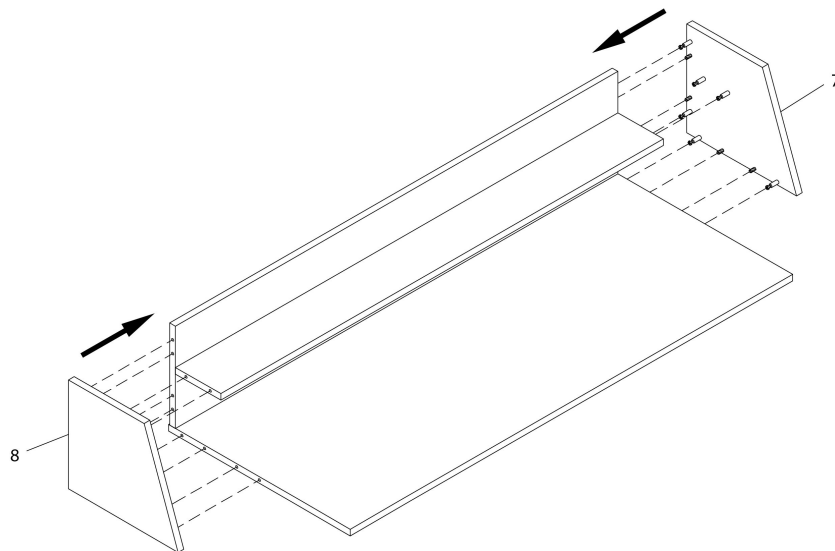
ÉTAPE / STEP 2



ÉTAPE / STEP 3

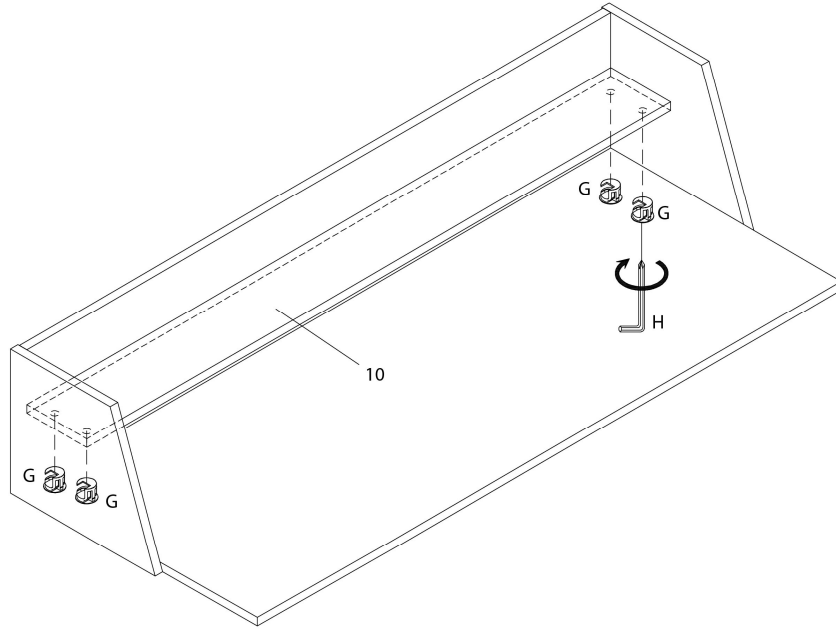


ÉTAPE / STEP 4

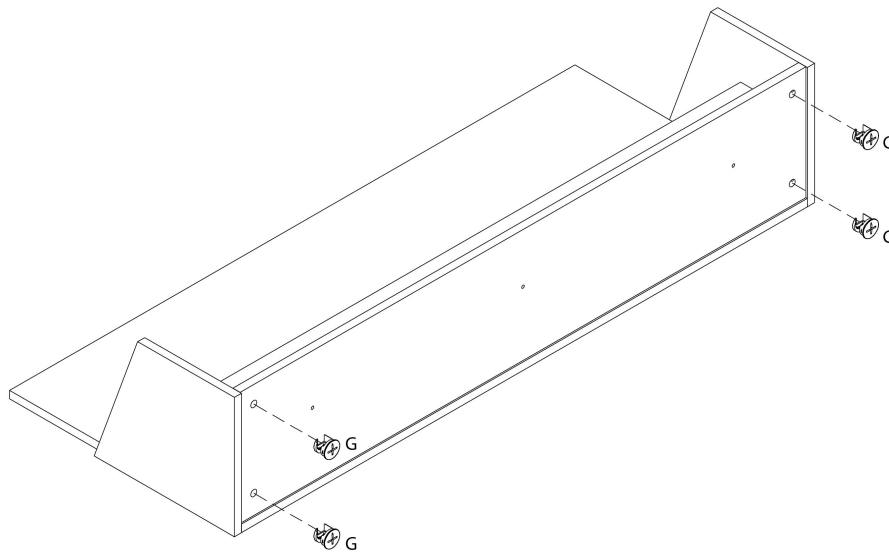




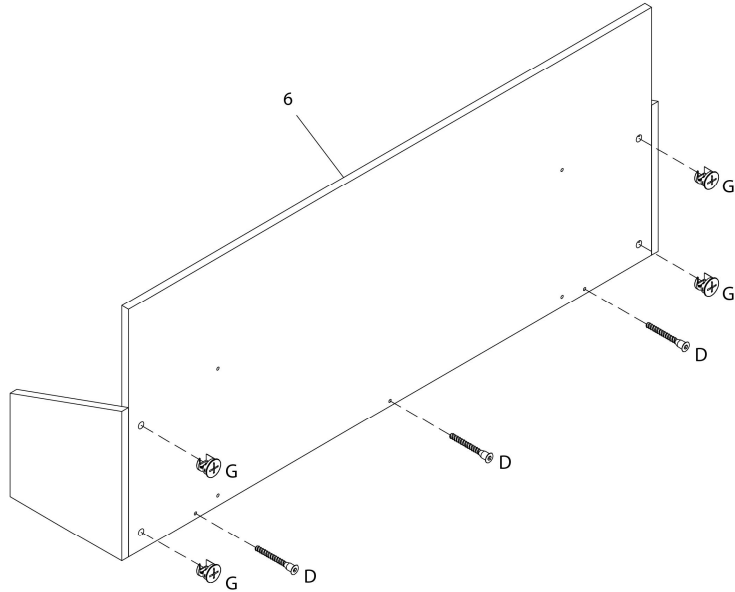
ÉTAPE / STEP 5



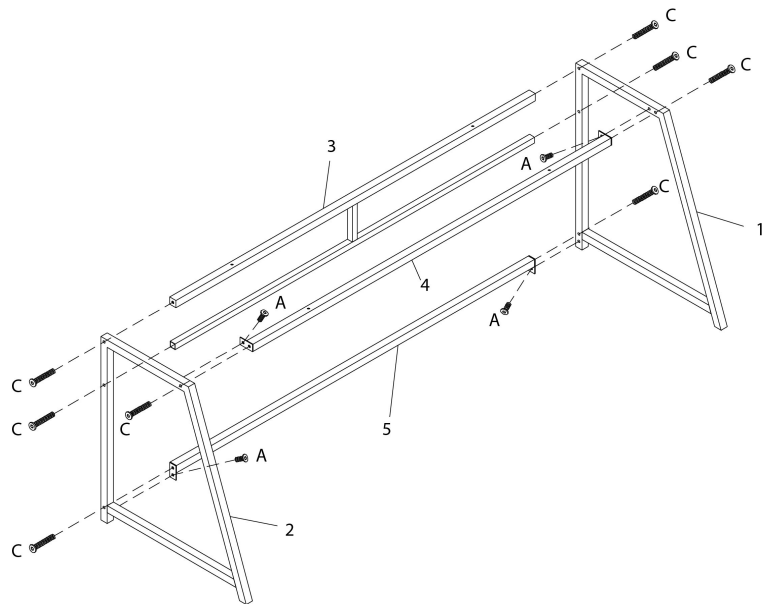
ÉTAPE / STEP 6



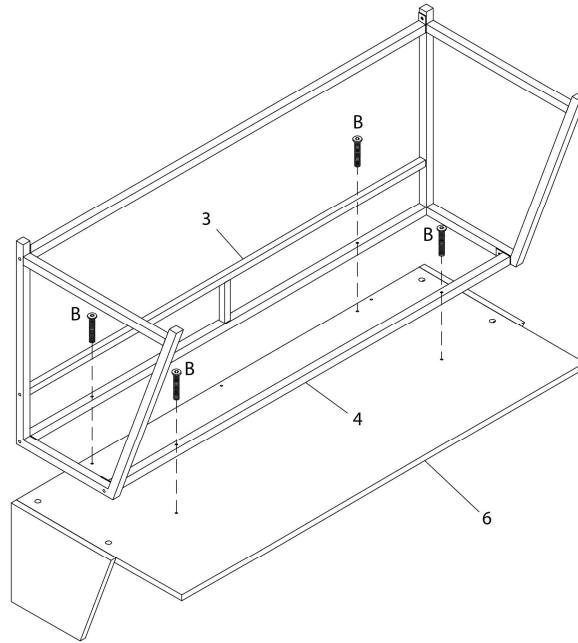
ÉTAPE / STEP 7



ÉTAPE / STEP 8



ÉTAPE / STEP 9



ÉTAPE / STEP 10

