



INSTRUCTIONS D'ASSEMBLAGE
ASSEMBLY INSTRUCTIONS

MONARCH
SPECIALTIES INC.

I 7536

BUREAU -
48" L / TAUPE FONCE / METAL NOIR

COMPUTER DESK -
48" L / DARK TAUPE / BLACK METAL

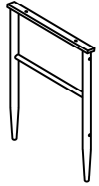
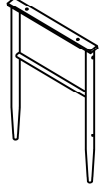
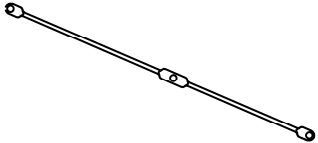
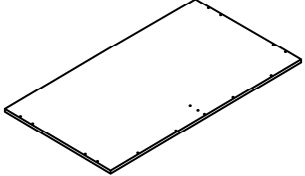
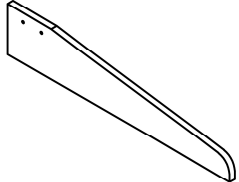


**POUR DE L'ASSISTANCE OU POUR COMMANDER
DES PIÈCES CONTACTEZ NOTRE DÉPARTEMENT
DE SERVICE À LA CLIENTÈLE.**

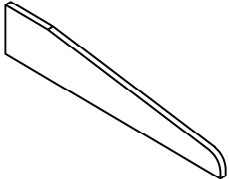
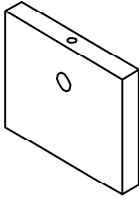
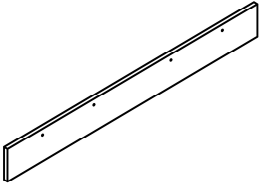
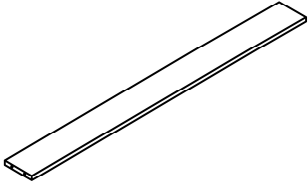
**FOR ASSISTANCE OR TO ORDER PARTS
CONTACT OUR CUSTOMER SERVICE DEPARTMENT**

WWW.MONARCHSERVICE.COM

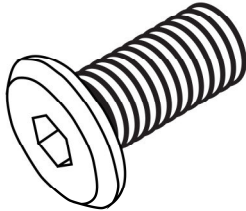
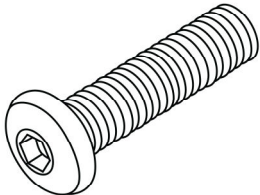
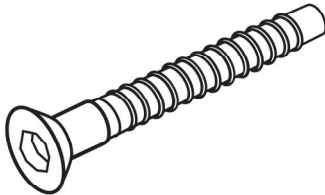
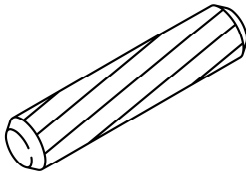
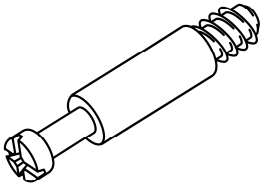
LISTE DES PIÈCES
PARTS LIST

PIÈCE / PART #	IMAGE	DESCRIPTION	QTY / QTÉ
1		FRONT FACING LEFT LEG PATTE AVANT GAUCHE	1
2		FRONT FACING RIGHT LEG PATTE AVANT DROITE	1
3		BACK STRETCHER DOSSIER	2
4		DESK TOP SURFACE DU BUREAU	1
5		SIDE PANEL PANNEAU DE CÔTÉ	1

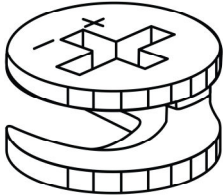
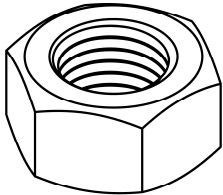
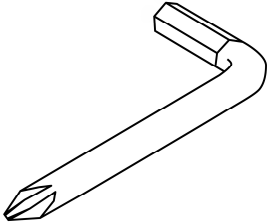
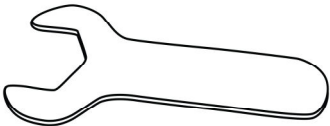
LISTE DES PIÈCES
PARTS LIST

PIÈCE / PART #	IMAGE	DESCRIPTION	QTY / QTÉ
6		<p align="center">SIDE PANEL PANNEAU DE CÔTÉ</p>	1
7		<p align="center">DIVIDER PANEL PANNEAU DE DIVISION</p>	1
8		<p align="center">BACK PANEL PANNEAU ARRIÈRE</p>	1
9		<p align="center">SHELF PANEL PANNEAU DE TABLETTE</p>	1

LISTE DES PIÈCES DE MONTAGE
HARDWARE LIST

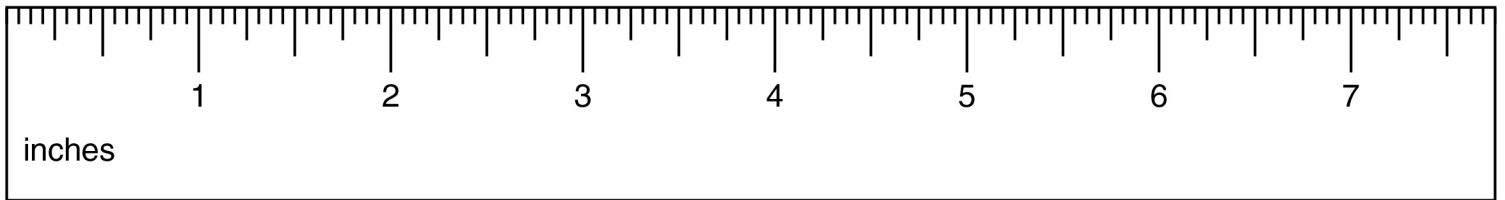
PIÈCE / PART #	IMAGE	DESCRIPTION	QTY / QTÉ
A		ASSEMBLING BOLT - Ø 1/4" X 1/2" BOULON D'ASSEMBLAGE - Ø 1/4" X 1/2"	5
B		ASSEMBLING BOLT - Ø 1/4" X 7/8" BOULON D'ASSEMBLAGE - Ø 1/4" X 7/8"	4
C		ASSEMBLING SCREW - Ø 1/4" X 1 1/2" VIS D'ASSEMBLAGE - Ø 1/4" X 1 1/2"	10
D		WOOD DOWEL - Ø 3/8" X 1 1/4" GOUJON DE BOIS - Ø 3/8" X 1 1/4"	8
E		CAM LOCK SCREW - Ø 1/4" X 1 3/8" VIS CAM LOCK - Ø 1/4" X 1 3/8"	5

LISTE DES PIÈCES DE MONTAGE
HARDWARE LIST

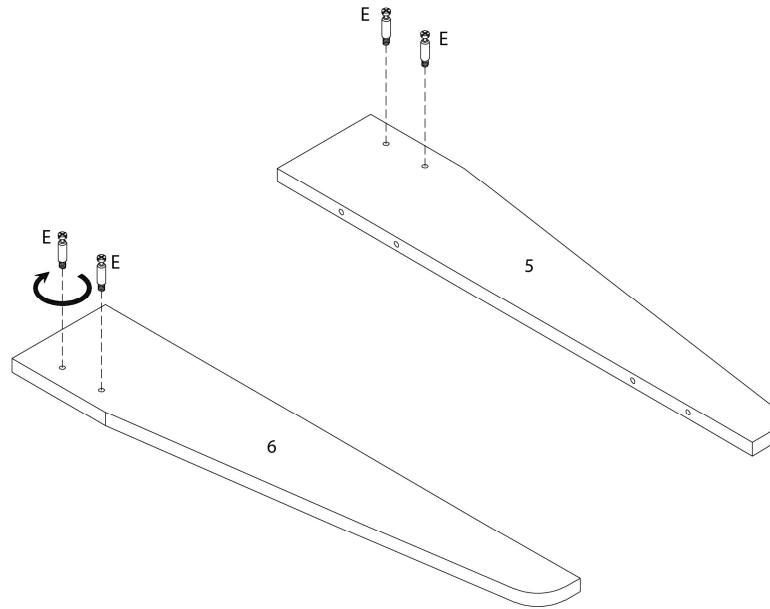
PIÈCE / PART #	IMAGE	DESCRIPTION	QTY / QTÉ
F		<p align="center">CAM LOCK CONNECTOR ÉCROU CAM LOCK</p>	5
G		<p align="center">NUT ÉCROU</p>	1
H		<p align="center">HEX KEY CLÉ HEXAGONALE</p>	1
I		<p align="center">SPANNER CLÉ ANGLAISE</p>	1



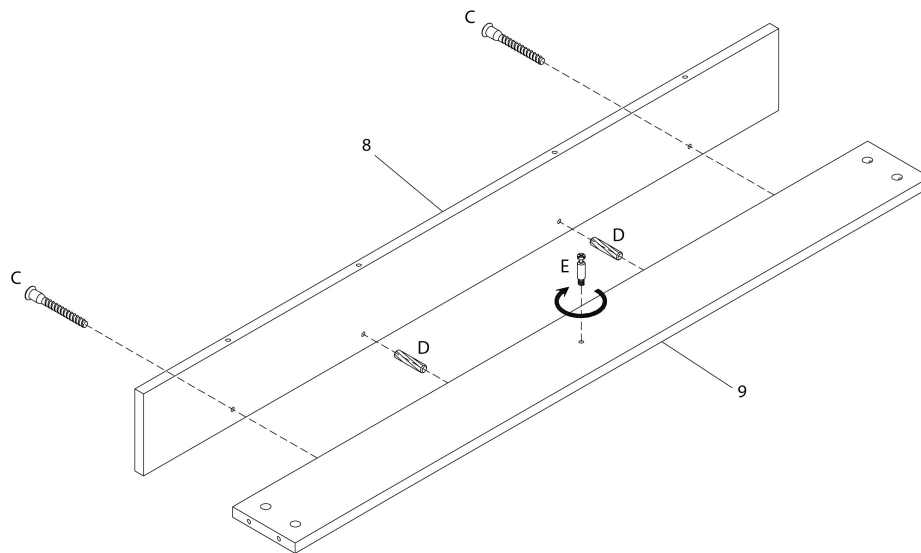
OUTIL DE VÉRIFICATION DE DIMENSIONS DES PIÈCES
HARDWARE DIMENSIONS VERIFICATION TOOL



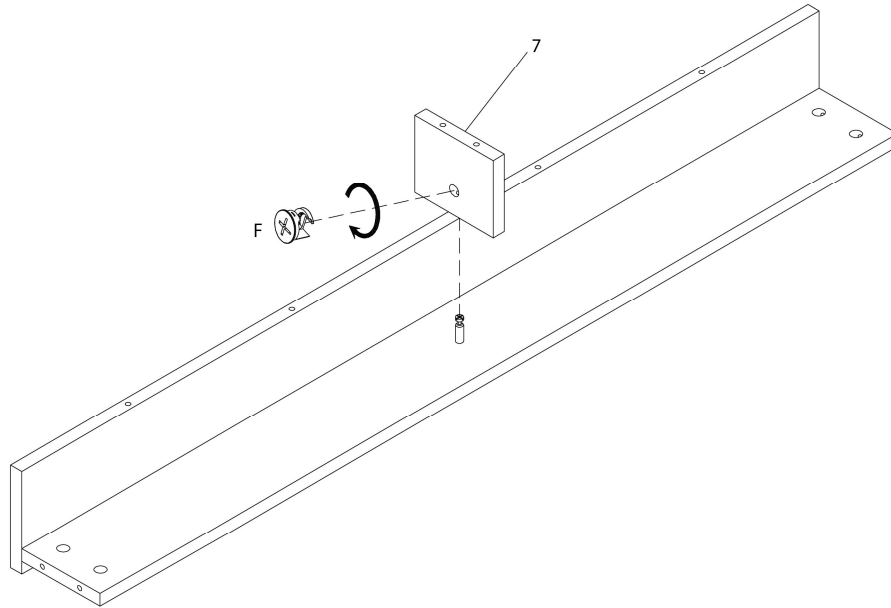
ÉTAPE / STEP 1



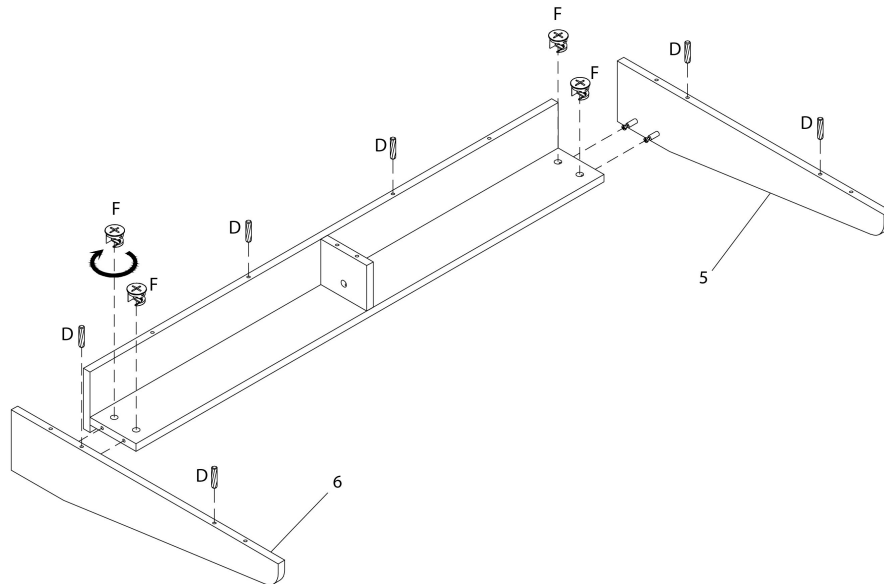
ÉTAPE / STEP 2



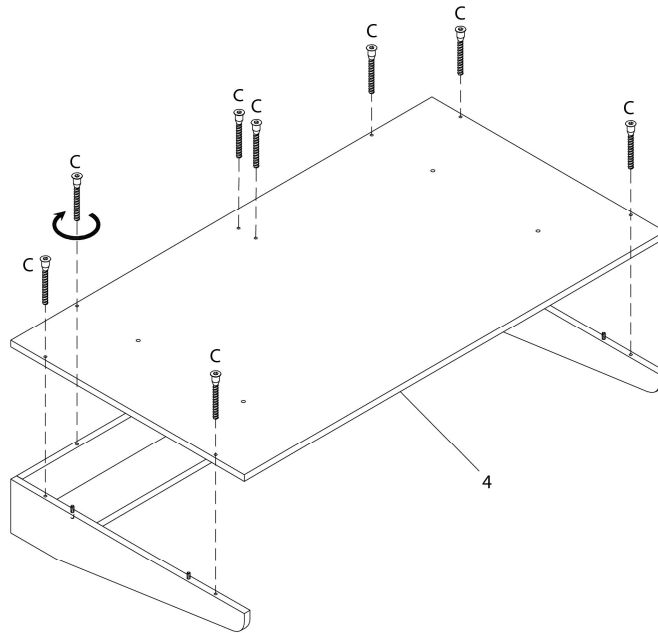
ÉTAPE / STEP 3



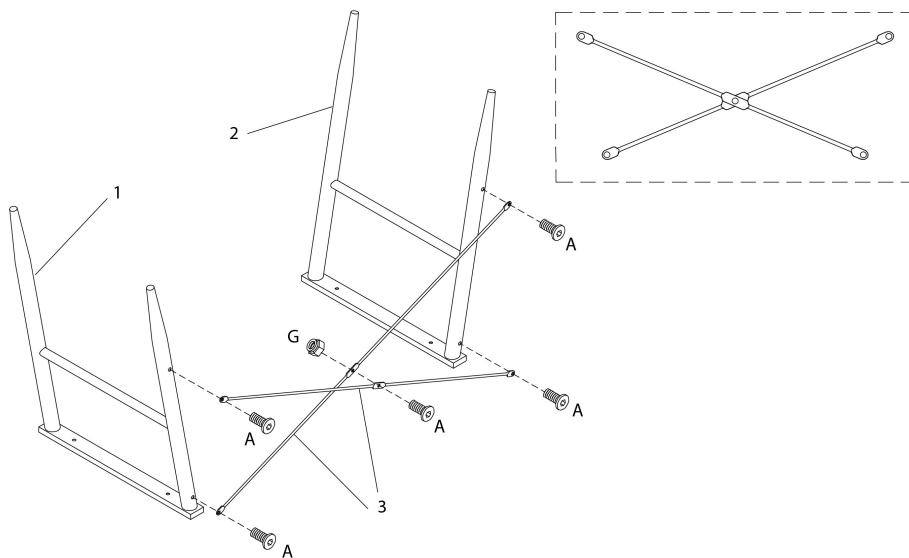
ÉTAPE / STEP 4



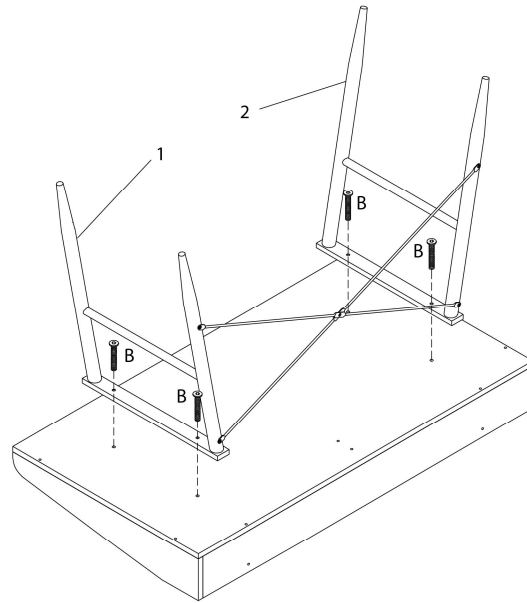
ÉTAPE / STEP 5



ÉTAPE / STEP 6



ÉTAPE / STEP 7



ÉTAPE / STEP 8

