



**INSTRUCTIONS D'ASSEMBLAGE**  
**ASSEMBLY INSTRUCTIONS**

---

**M**ONARCH  
SPECIALTIES INC.

# I 7646-1

---

**BUREAU -**  
**48" L / BLANC / METAL NOIR / FACE L/R**

**COMPUTER DESK -**  
**48" L / WHITE / BLACK METAL / L/R FACE**

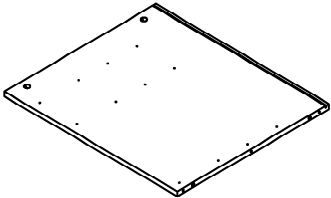
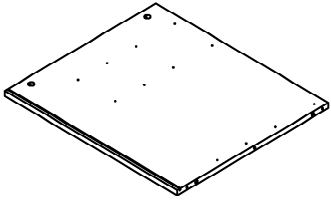
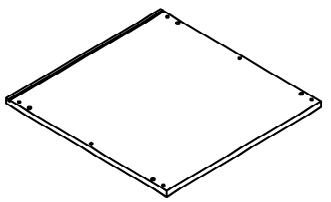
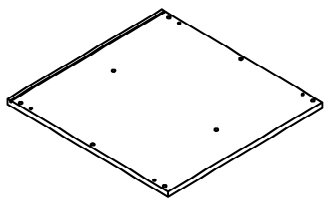
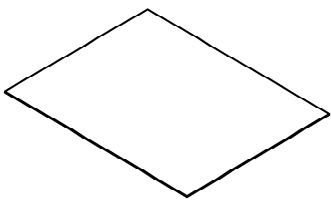


**POUR DE L'ASSISTANCE OU POUR COMMANDER  
DES PIÈCES CONTACTEZ NOTRE DÉPARTEMENT  
DE SERVICE À LA CLIENTÈLE.**

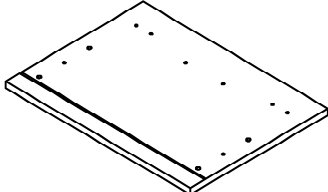
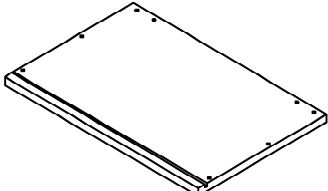
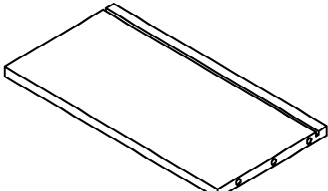
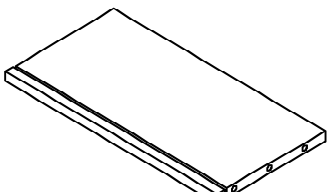
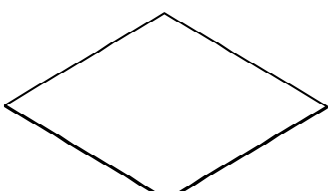
**FOR ASSISTANCE OR TO ORDER PARTS  
CONTACT OUR CUSTOMER SERVICE DEPARTMENT**

**WWW.MONARCHSERVICE.COM**

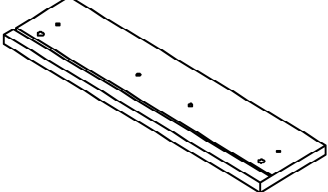


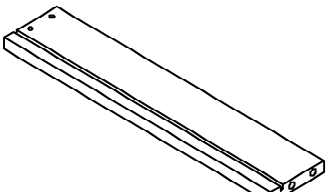
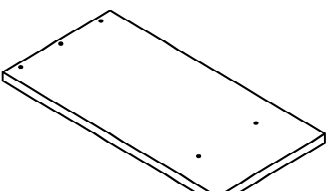
**LISTE DES PIÈCES**  
**PARTS LIST**

PIÈCE / PART #	IMAGE	DESCRIPTION	QTY / QTÉ
1		FRONT FACING LEFT SIDE PANEL PANNEAU DE CÔTÉ GAUCHE	1
2		FRONT FACING RIGHT SIDE PANEL PANNEAU DE CÔTÉ AVANT DROIT	1
3		BOTTOM PANEL PANNEAU DU BAS	1
4		TOP PANEL PANNEAU DE SURFACE	1
5		BACK PANEL PANNEAU ARRIÈRE	1

**LISTE DES PIÈCES**  
**PARTS LIST**

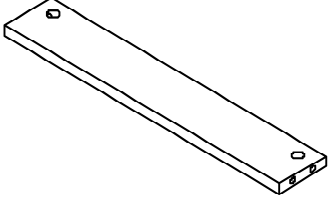
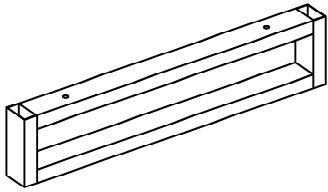
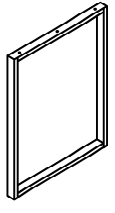
PIÈCE / PART #	IMAGE	DESCRIPTION	QTY / QTÉ
6		DRAWER FRONT PANEL PANNEAU AVANT TIROIR	1
7		DRAWER BACK PANEL PANNEAU ARRIÈRE TIROIR	1
8		DRAWER SIDE PANEL PANNEAU DE CÔTÉ TIROIR	1
9		DRAWER SIDE PANEL PANNEAU DE CÔTÉ TIROIR	1
10		DRAWER BOTTOM PANEL PANNEAU DU BAS TIROIR	3

**LISTE DES PIÈCES**  
**PARTS LIST**

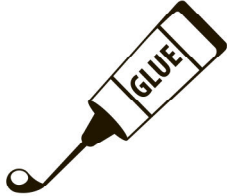
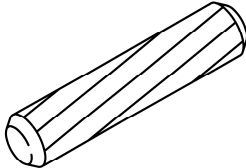
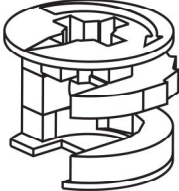
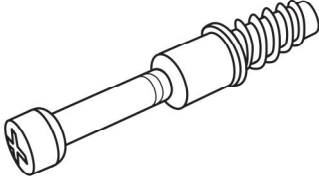
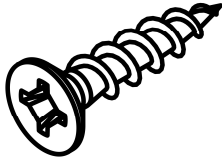
PIÈCE / PART #	IMAGE	DESCRIPTION	QTY / QTÉ
11		DRAWER FRONT PANEL PANNEAU AVANT TIROIR	2
12		DRAWER BACK PANEL PANNEAU ARRIÈRE TIROIR	2
13		DRAWER SIDE PANEL PANNEAU DE CÔTÉ TIROIR	2
14		DRAWER SIDE PANEL PANNEAU DE CÔTÉ TIROIR	2
15		DESK TOP SURFACE DU BUREAU	1



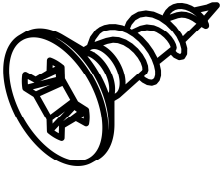
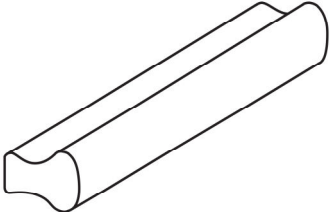
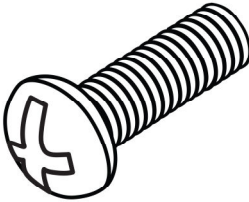
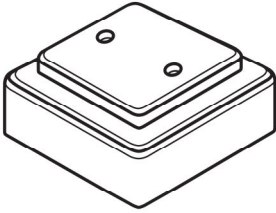
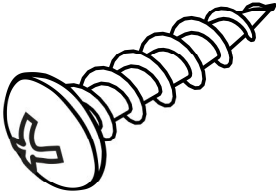
**LISTE DES PIÈCES**  
**PARTS LIST**

PIÈCE / PART #	IMAGE	DESCRIPTION	QTY / QTÉ
16		<p>SUPPORT PANEL PANNEAU DE SOUTIEN</p>	1
17		<p>METAL FRAME CADRE EN MÉTAL</p>	1
18		<p>METAL LEG PATTE EN METAL</p>	1

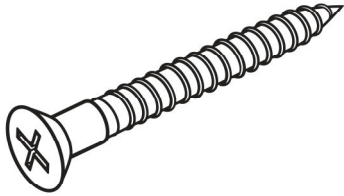
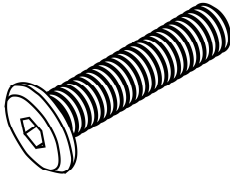
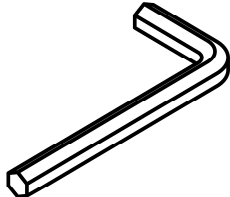
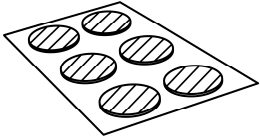
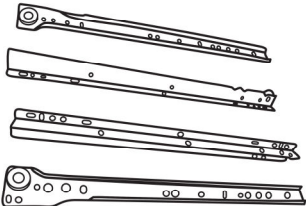
**LISTE DES PIÈCES DE MONTAGE**  
**HARDWARE LIST**

PIÈCE / PART #	IMAGE	DESCRIPTION	QTY / QTÉ
A		GLUE COLLE	1
B		WOOD DOWEL - Ø3/8" X 1 1/8" GOUJON DE BOIS - Ø3/8" X 1 1/8"	20
C		CAM LOCK CONNECTOR - Ø5/8" X 1/2" ÉCROU CAM LOCK - Ø5/8" X 1/2"	12
D		CAM LOCK SCREW - 1 3/8" VIS CAM LOCK - 1 3/8"	12
E		ASSEMBLING SCREW - 1 3/8" VIS D'ASSEMBLAGE - 1 3/8"	12

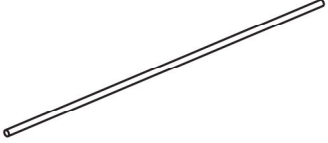
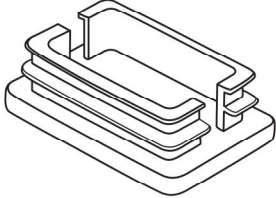
**LISTE DES PIÈCES DE MONTAGE**  
**HARDWARE LIST**

PIÈCE / PART #	IMAGE	DESCRIPTION	QTY / QTÉ
<b>F</b>		ASSEMBLING SCREW - 1/2" VIS D'ASSEMBLAGE - 1/2"	<b>42</b>
<b>G</b>		HANDLE - 4 3/4" POIGNÉE - 4 3/4"	<b>3</b>
<b>H</b>		ASSEMBLING BOLT - 1 1/8" BOULON D'ASSEMBLAGE - 1 1/8"	<b>6</b>
<b>I</b>		FLOOR PROTECTOR - 2" X 2" PROTECTEUR DE PLANCHER - 2" X 2"	<b>4</b>
<b>J</b>		ASSEMBLING SCREW - 7/8" VIS D'ASSEMBLAGE - 7/8"	<b>8</b>

**LISTE DES PIÈCES DE MONTAGE**  
**HARDWARE LIST**

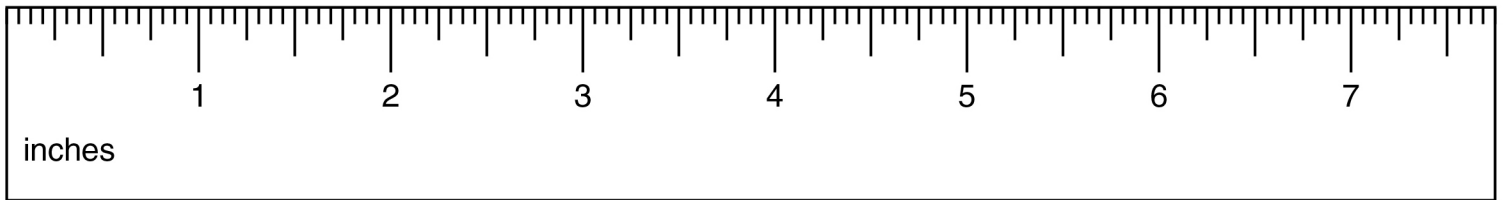
PIÈCE / PART #	IMAGE	DESCRIPTION	QTY / QTÉ
K		ASSEMBLING SCREW - 1 5/8" VIS D'ASSEMBLAGE - 1 5/8"	6
L		ASSEMBLING BOLT - 1 3/8" BOULON D'ASSEMBLAGE - 1 3/8"	7
M		HEX KEY CLÉ HEXAGONALE	1
N		FINISHING STICKER - Ø3/4" COLLANT DE FINITION - Ø3/4"	12
O		METAL DRAWER SLIDE - 15 3/4" COULISSE DE MÉTAL - 15 3/4"	3

**LISTE DES PIÈCES DE MONTAGE**  
**HARDWARE LIST**

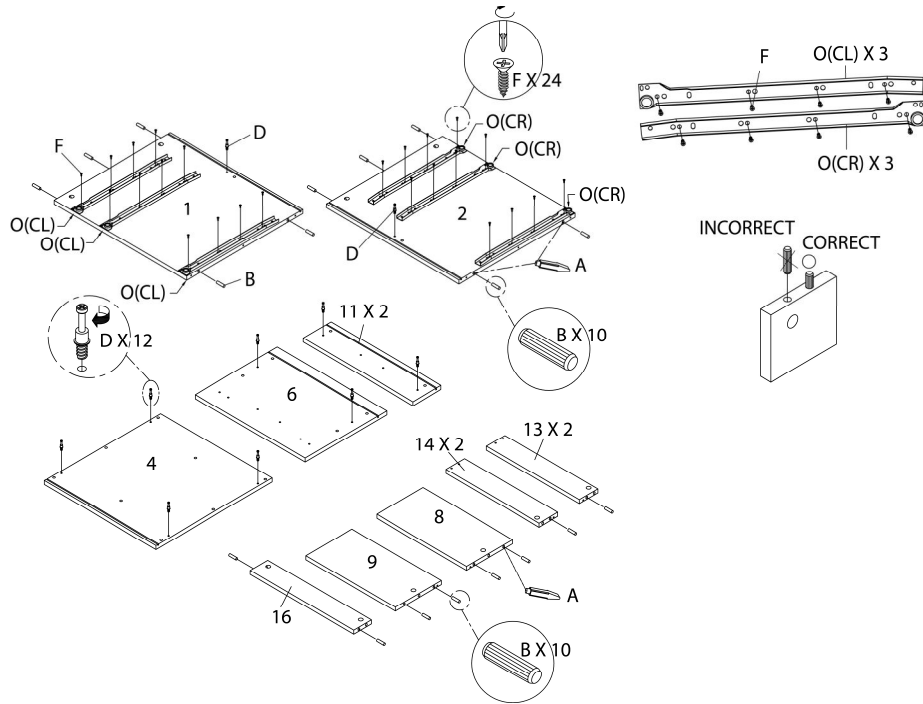
PIÈCE / PART #	IMAGE	DESCRIPTION	QTY / QTÉ
P		<p>HANGING FOLDER BAR - Ø1/8" X 16"</p> <p>BARRE DE DOSSIER SUSPENDUE - Ø1/8" X 16"</p>	2
Q		<p>FLOOR PROTECTOR - 1 1/2" X 3/4"</p> <p>PROTECTEUR DE PLANCHER - 1 1/2" X 3/4"</p>	2



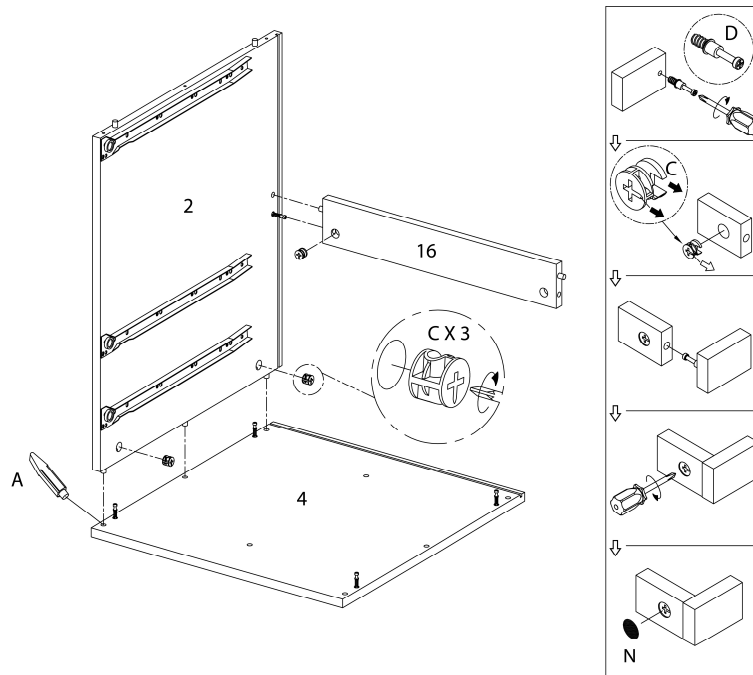
OUTIL DE VÉRIFICATION DE DIMENSIONS DES PIÈCES  
HARDWARE DIMENSIONS VERIFICATION TOOL



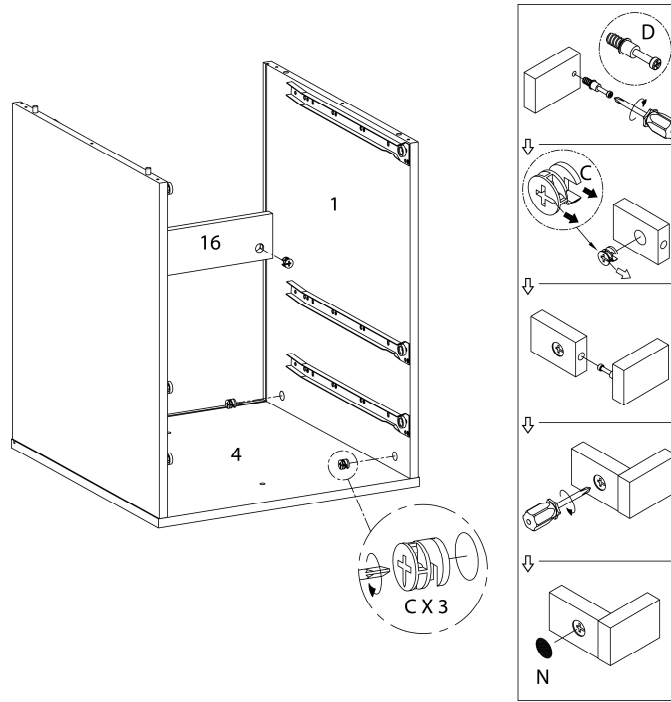
ÉTAPE / STEP 1



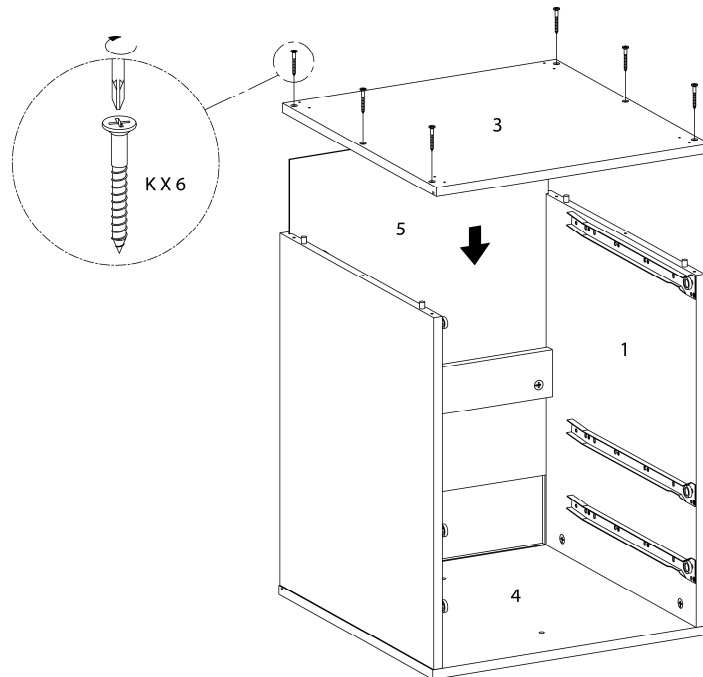
ÉTAPE / STEP 2



ÉTAPE / STEP 3

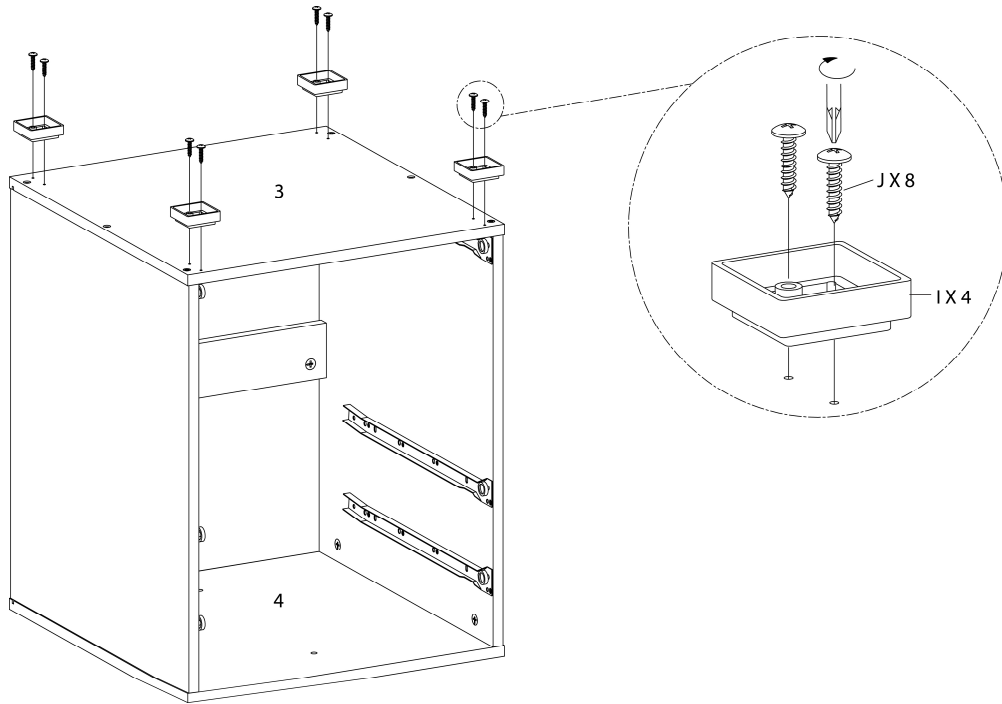


ÉTAPE / STEP 4

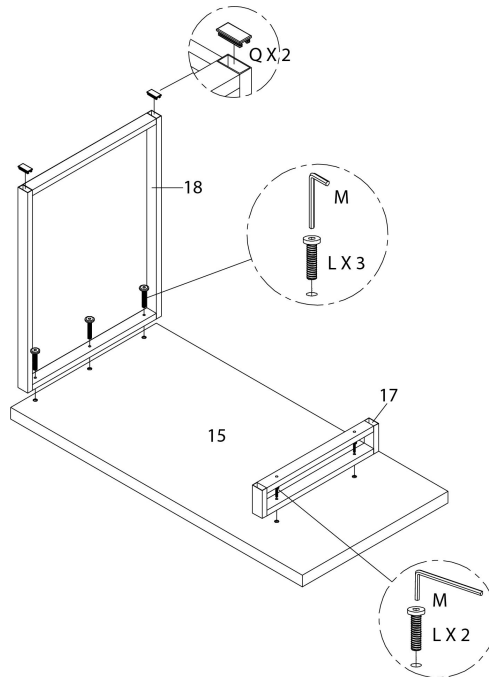




ÉTAPE / STEP 5

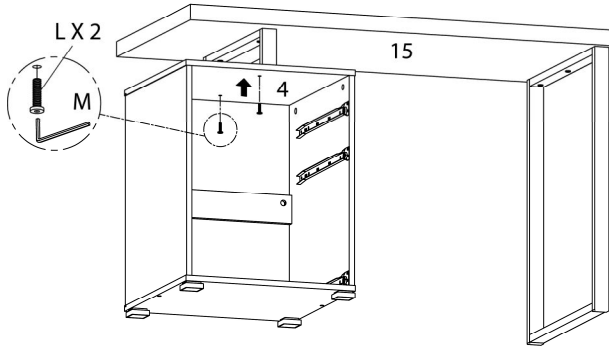


ÉTAPE / STEP 6

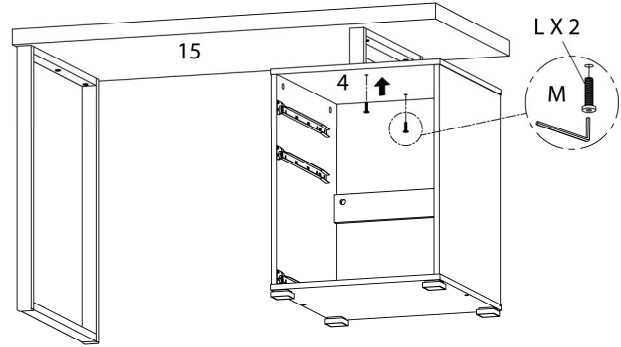


ÉTAPE / STEP 7

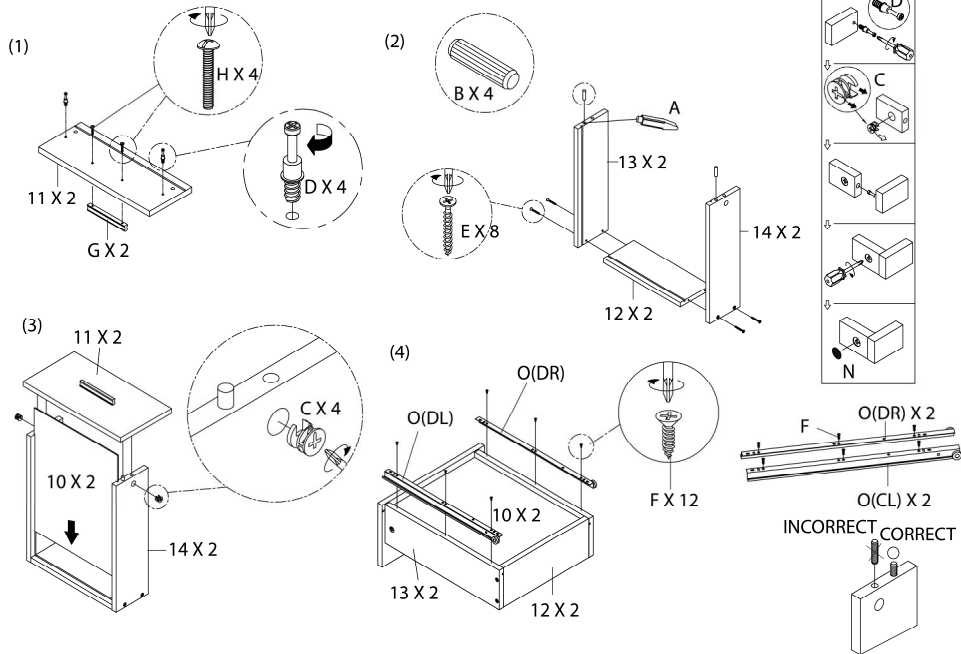
GAUCHE / LEFT



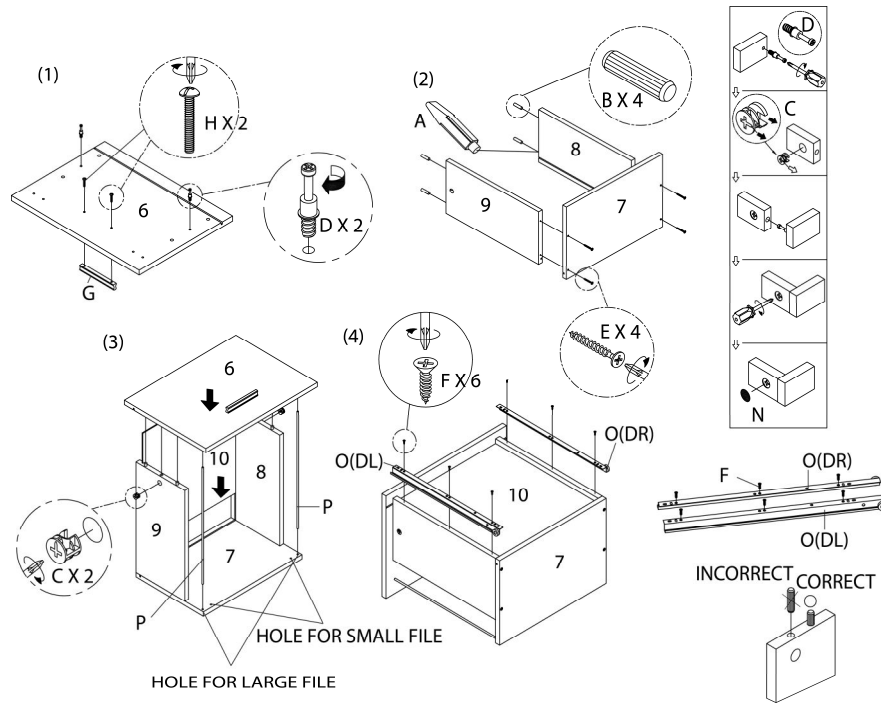
DROIT / RIGHT



ÉTAPE / STEP 8

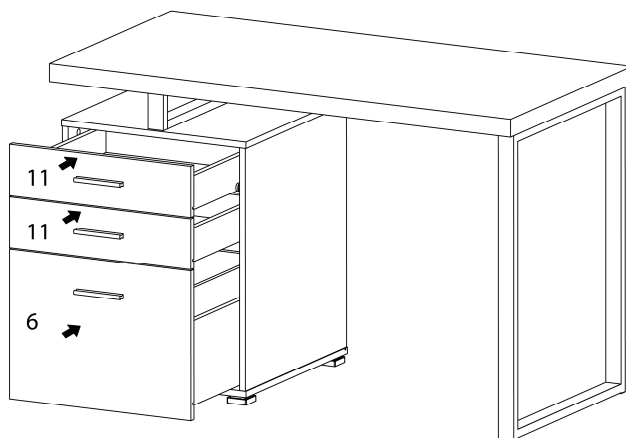


ÉTAPE / STEP 9

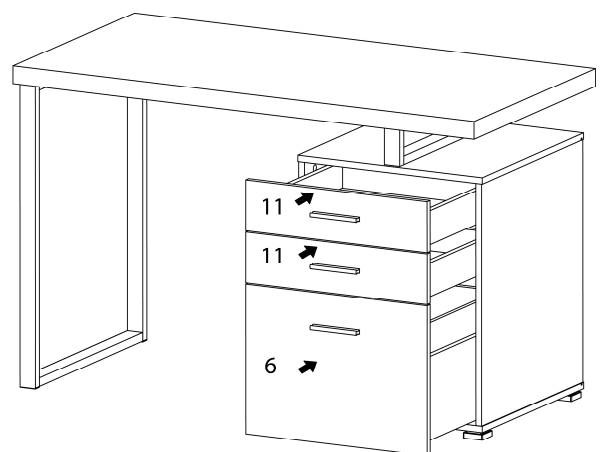


ÉTAPE / STEP 10

GAUCHE / LEFT



DROIT / RIGHT



ÉTAPE / STEP 11

