



**INSTRUCTIONS D'ASSEMBLAGE**  
**ASSEMBLY INSTRUCTIONS**

---

**M**ONARCH  
SPECIALTIES INC.

# I 7546

---

**BUREAU -**  
**48" L / TAUPE FONCE / METAL NOIR**

**COMPUTER DESK -**  
**48" L / DARK TAUPE / BLACK METAL**



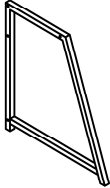
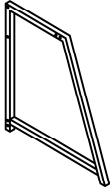
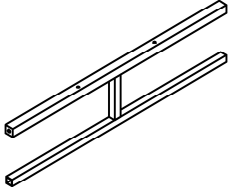
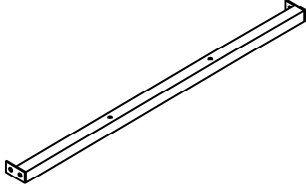
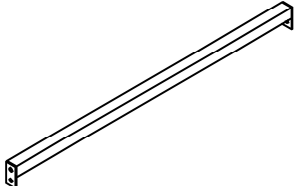
**POUR DE L'ASSISTANCE OU POUR COMMANDER  
DES PIÈCES CONTACTEZ NOTRE DÉPARTEMENT  
DE SERVICE À LA CLIENTÈLE.**

**FOR ASSISTANCE OR TO ORDER PARTS  
CONTACT OUR CUSTOMER SERVICE DEPARTMENT**

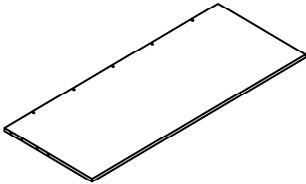
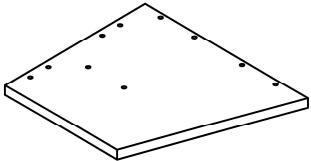
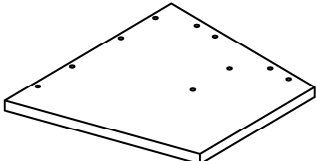
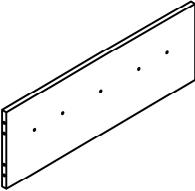
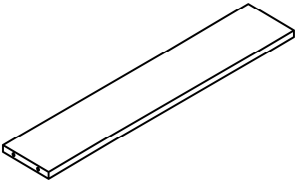
**[WWW.MONARCHSERVICE.COM](http://WWW.MONARCHSERVICE.COM)**

---

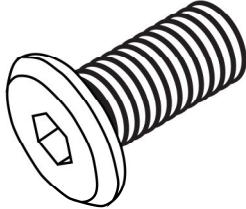
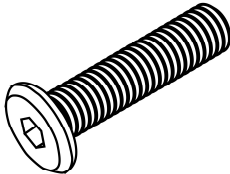
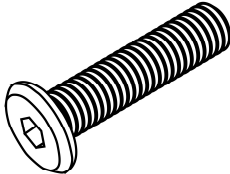
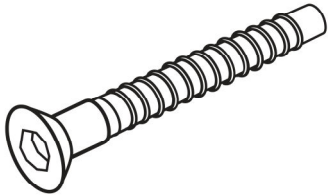
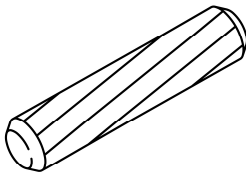
**LISTE DES PIÈCES**  
**PARTS LIST**

PIÈCE / PART #	IMAGE	DESCRIPTION	QTY / QTÉ
1		<p>FRONT FACING RIGHT LEG            PATTE AVANT DROITE</p>	1
2		<p>FRONT FACING LEFT LEG            PATTE AVANT GAUCHE</p>	1
3		<p>STRETCHER            CHÂSSIS</p>	1
4		<p>STRETCHER            CHÂSSIS</p>	1
5		<p>CONNECTOR            CONNECTEUR</p>	1

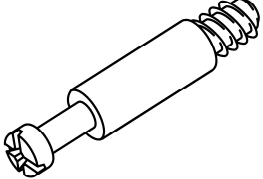
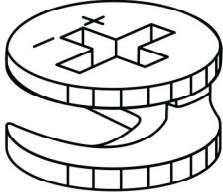
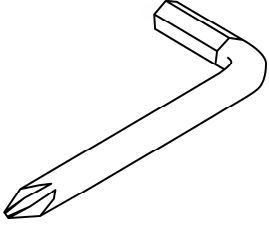
**LISTE DES PIÈCES**  
**PARTS LIST**

PIÈCE / PART #	IMAGE	DESCRIPTION	QTY / QTÉ
6		DESK TOP SURFACE DU BUREAU	1
7		RIGHT SIDE FACING PANEL PANNEAU DE CÔTÉ DROIT	1
8		LEFT SIDE FACING PANEL PANNEAU DE GAUCHE	1
9		BACK PANEL PANNEAU ARRIÈRE	1
10		SHELF PANEL PANNEAU DE TABLETTE	1

**LISTE DES PIÈCES DE MONTAGE**  
**HARDWARE LIST**

PIÈCE / PART #	IMAGE	DESCRIPTION	QTY / QTÉ
<b>A</b>		<b>ASSEMBLING BOLT - Ø 1/4" X 1/2"</b> <b>BOULON D'ASSEMBLAGE - Ø 1/4" X 1/2"</b>	<b>4</b>
<b>B</b>		<b>ASSEMBLING BOLT - Ø 1/4" X 1 1/8"</b> <b>BOULON D'ASSEMBLAGE - Ø 1/4" X 1 1/8"</b>	<b>4</b>
<b>C</b>		<b>ASSEMBLING BOLT - Ø 1/4" X 1 1/2"</b> <b>BOULON D'ASSEMBLAGE - Ø 1/4" X 1 1/2"</b>	<b>8</b>
<b>D</b>		<b>ASSEMBLING SCREW - Ø 1/4" X 1 1/2"</b> <b>VIS D'ASSEMBLAGE - Ø 1/4" X 1 1/2"</b>	<b>6</b>
<b>E</b>		<b>WOOD DOWEL - Ø 3/8" X 1 1/4"</b> <b>GOUJON DE BOIS - Ø 3/8" X 1 1/4"</b>	<b>12</b>

**LISTE DES PIÈCES DE MONTAGE**  
**HARDWARE LIST**

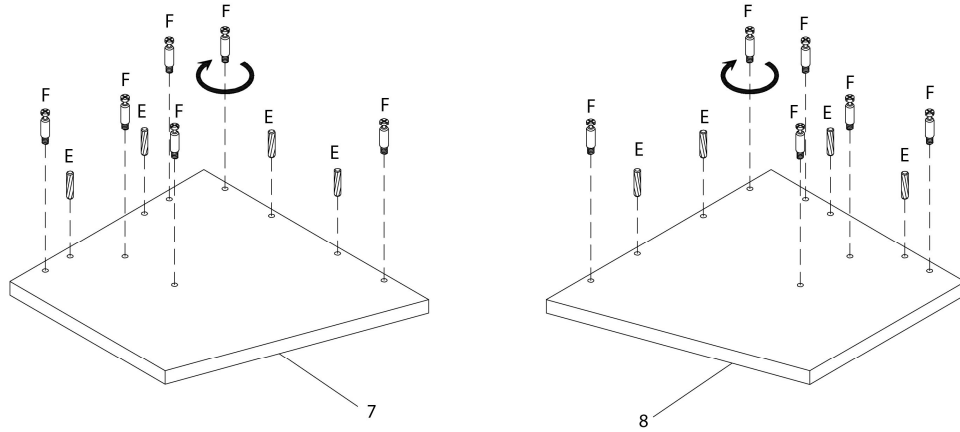
PIÈCE / PART #	IMAGE	DESCRIPTION	QTY / QTÉ
F		<p align="center">CAM LOCK SCREW -  Ø 1/4" X 1 3/8"    VIS CAM LOCK -  Ø 1/4" X 1 3/8"</p>	12
G		<p align="center">CAM LOCK CONNECTOR  ÉCROU CAM LOCK</p>	12
H		<p align="center">HEX KEY  CLÉ HEXAGONALE</p>	1



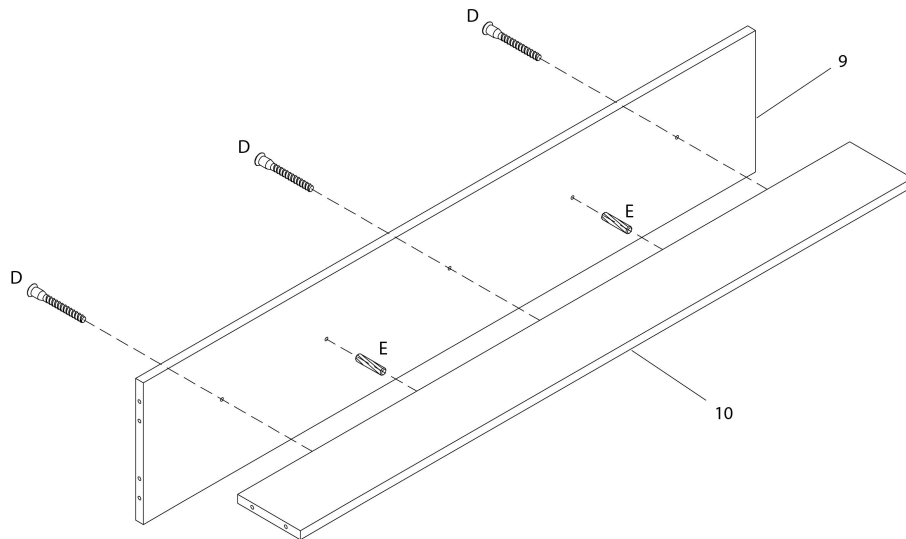
OUTIL DE VÉRIFICATION DE DIMENSIONS DES PIÈCES  
HARDWARE DIMENSIONS VERIFICATION TOOL



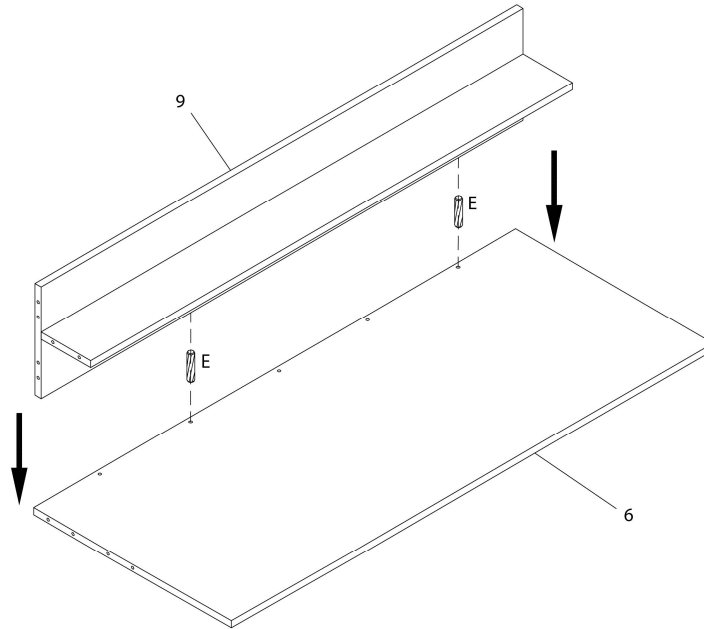
ÉTAPE / STEP 1



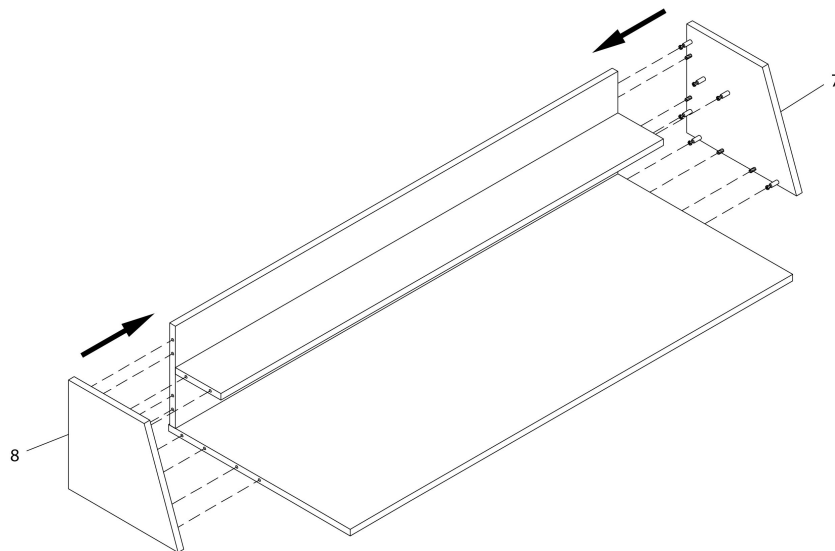
ÉTAPE / STEP 2



ÉTAPE / STEP 3

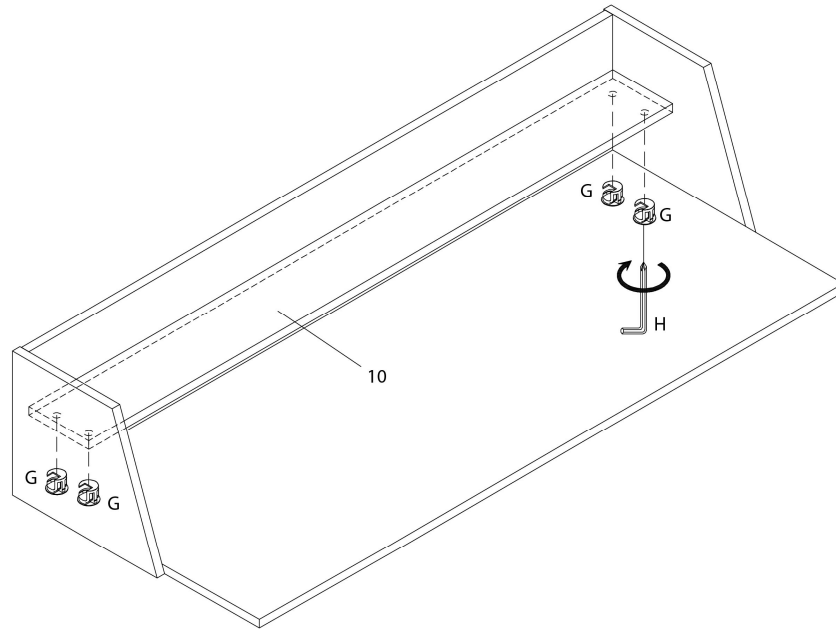


ÉTAPE / STEP 4

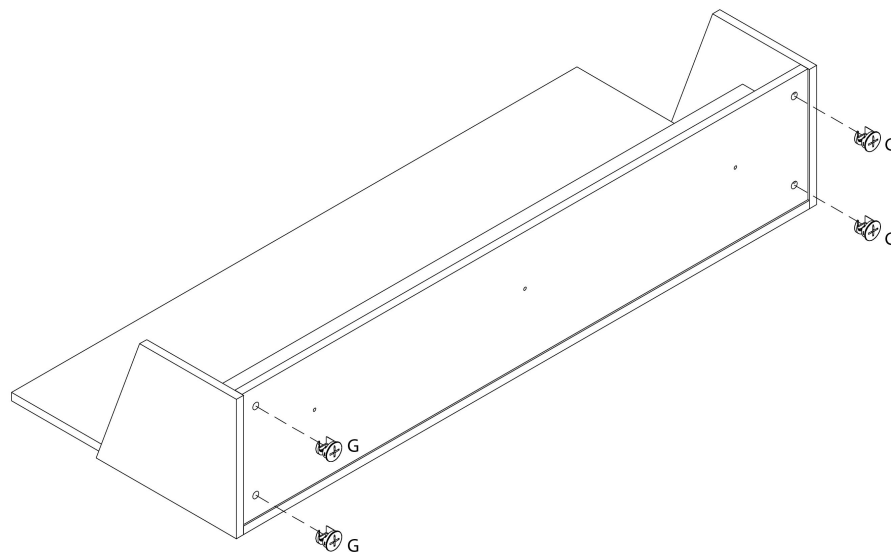




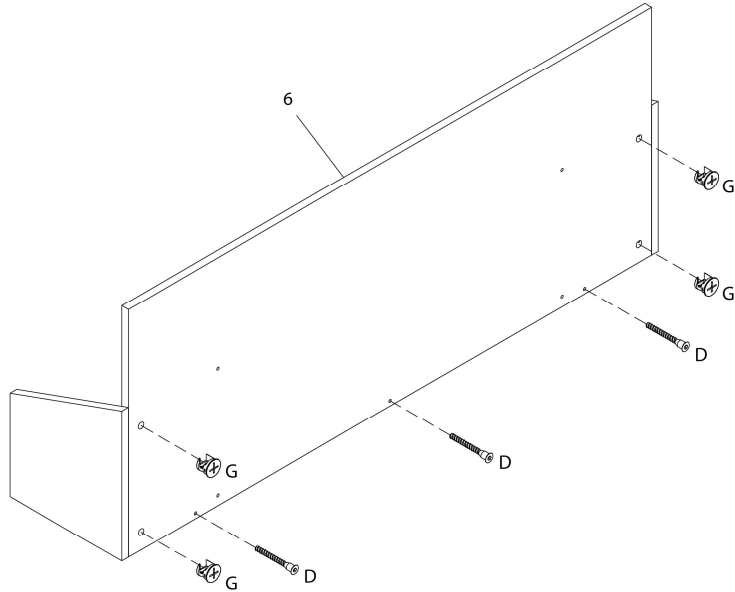
ÉTAPE / STEP 5



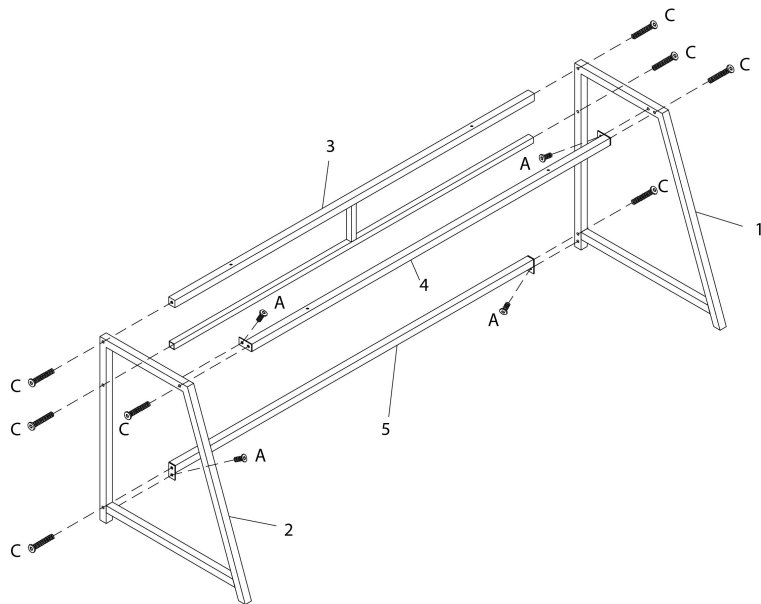
ÉTAPE / STEP 6



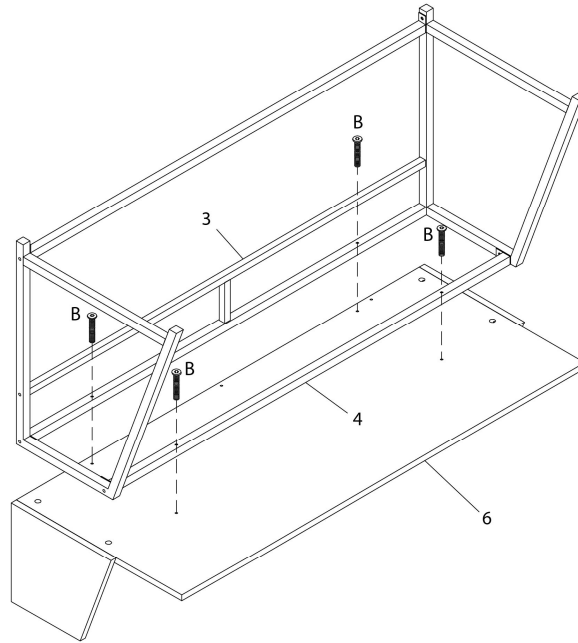
ÉTAPE / STEP 7



ÉTAPE / STEP 8



ÉTAPE / STEP 9



ÉTAPE / STEP 10

