



**INSTRUCTIONS D'ASSEMBLAGE**  
**ASSEMBLY INSTRUCTIONS**

---

**M**ONARCH  
SPECIALTIES INC.

# I 7541

---

**BUREAU -**  
**48" L / GRIS / METAL NOIR**

**COMPUTER DESK -**  
**48" L / GREY / BLACK METAL**



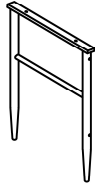
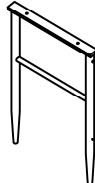
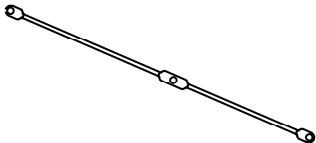
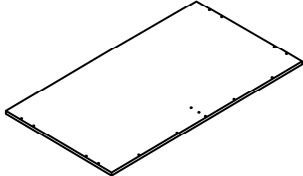
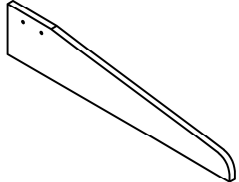
**POUR DE L'ASSISTANCE OU POUR COMMANDER  
DES PIÈCES CONTACTEZ NOTRE DÉPARTEMENT  
DE SERVICE À LA CLIENTÈLE.**

**FOR ASSISTANCE OR TO ORDER PARTS  
CONTACT OUR CUSTOMER SERVICE DEPARTMENT**

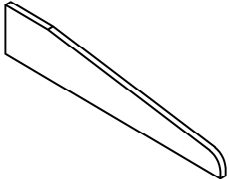
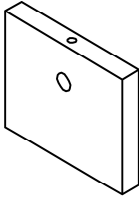
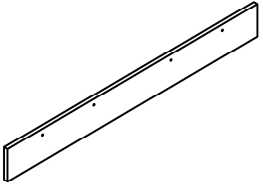
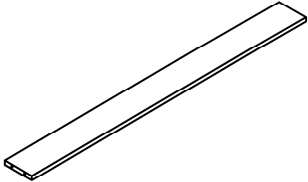
**[WWW.MONARCHSERVICE.COM](http://WWW.MONARCHSERVICE.COM)**

---

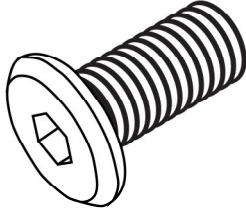
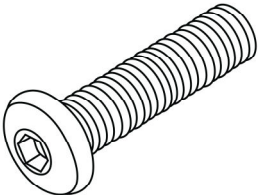
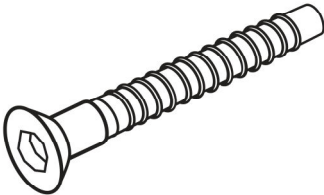
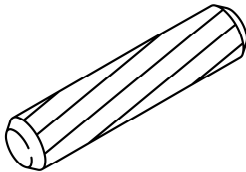
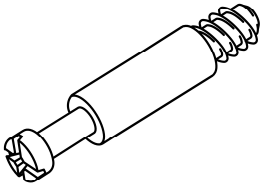
**LISTE DES PIÈCES**  
**PARTS LIST**

PIÈCE / PART #	IMAGE	DESCRIPTION	QTY / QTÉ
1		FRONT FACING LEFT LEG PATTE AVANT GAUCHE	1
2		FRONT FACING RIGHT LEG PATTE AVANT DROITE	1
3		BACK STRETCHER DOSSIER	2
4		DESK TOP SURFACE DU BUREAU	1
5		SIDE PANEL PANNEAU DE CÔTÉ	1

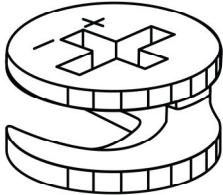
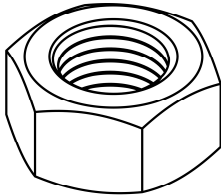
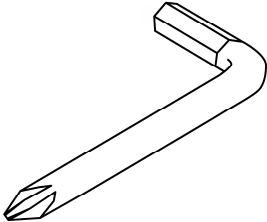
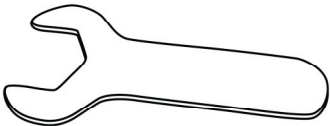
**LISTE DES PIÈCES**  
**PARTS LIST**

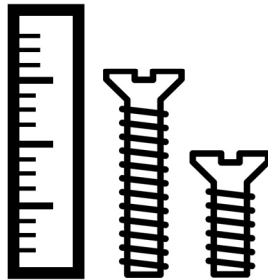
PIÈCE / PART #	IMAGE	DESCRIPTION	QTY / QTÉ
6		<p align="center">SIDE PANEL                      PANNEAU DE CÔTÉ</p>	1
7		<p align="center">DIVIDER PANEL                      PANNEAU DE DIVISION</p>	1
8		<p align="center">BACK PANEL                      PANNEAU ARRIÈRE</p>	1
9		<p align="center">SHELF PANEL                      PANNEAU DE TABLETTE</p>	1

**LISTE DES PIÈCES DE MONTAGE**  
**HARDWARE LIST**

PIÈCE / PART #	IMAGE	DESCRIPTION	QTY / QTÉ
<b>A</b>		<b>ASSEMBLING BOLT -</b> <b>Ø 1/4" X 1/2"</b>  <b>BOULON D'ASSEMBLAGE -</b> <b>Ø 1/4" X 1/2"</b>	<b>5</b>
<b>B</b>		<b>ASSEMBLING BOLT -</b> <b>Ø 1/4" X 7/8"</b>  <b>BOULON D'ASSEMBLAGE -</b> <b>Ø 1/4" X 7/8"</b>	<b>4</b>
<b>C</b>		<b>ASSEMBLING SCREW -</b> <b>Ø 1/4" X 1 1/2"</b>  <b>VIS D'ASSEMBLAGE -</b> <b>Ø 1/4" X 1 1/2"</b>	<b>10</b>
<b>D</b>		<b>WOOD DOWEL -</b> <b>Ø 3/8" X 1 1/4"</b>  <b>GOUJON DE BOIS -</b> <b>Ø 3/8" X 1 1/4"</b>	<b>8</b>
<b>E</b>		<b>CAM LOCK SCREW -</b> <b>Ø 1/4" X 1 3/8"</b>  <b>VIS CAM LOCK -</b> <b>Ø 1/4" X 1 3/8"</b>	<b>5</b>

**LISTE DES PIÈCES DE MONTAGE**  
**HARDWARE LIST**

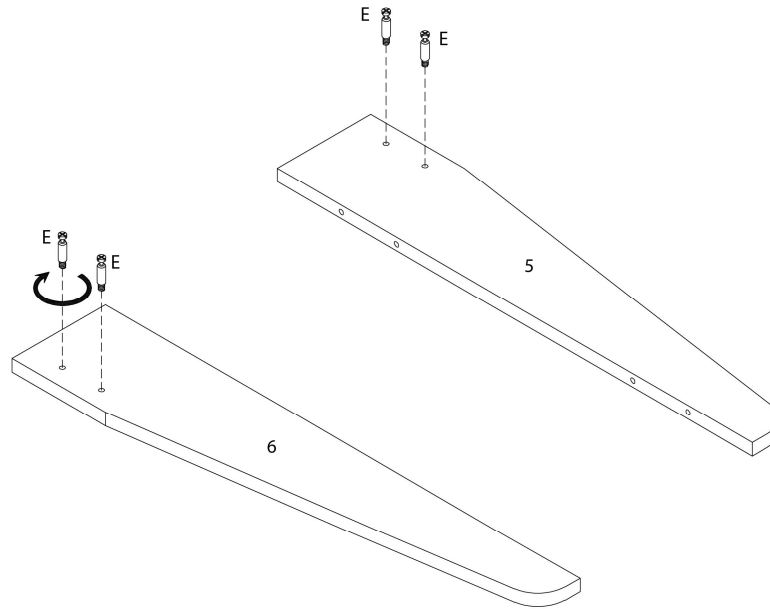
PIÈCE / PART #	IMAGE	DESCRIPTION	QTY / QTÉ
F		<p align="center">CAM LOCK CONNECTOR            ÉCROU CAM LOCK</p>	5
G		<p align="center">NUT            ÉCROU</p>	1
H		<p align="center">HEX KEY            CLÉ HEXAGONALE</p>	1
I		<p align="center">SPANNER            CLÉ ANGLAISE</p>	1



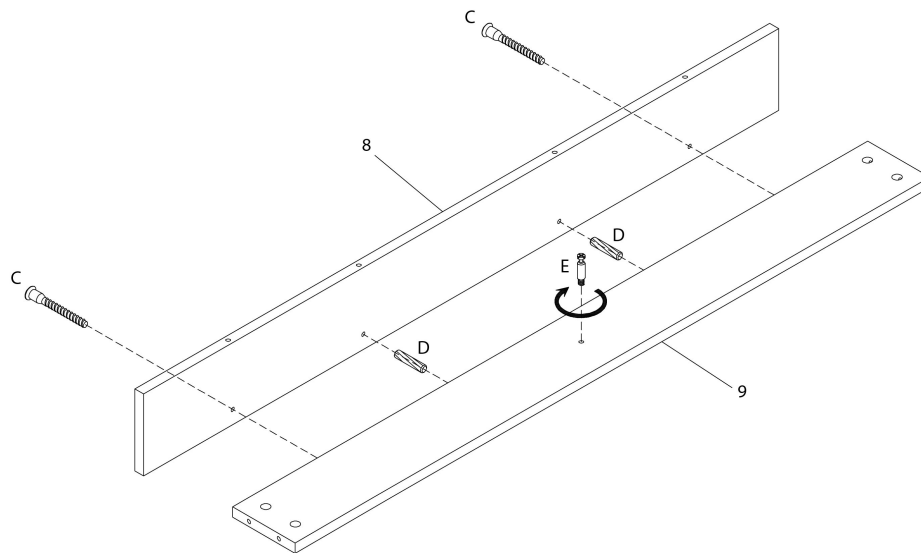
OUTIL DE VÉRIFICATION DE DIMENSIONS DES PIÈCES  
HARDWARE DIMENSIONS VERIFICATION TOOL



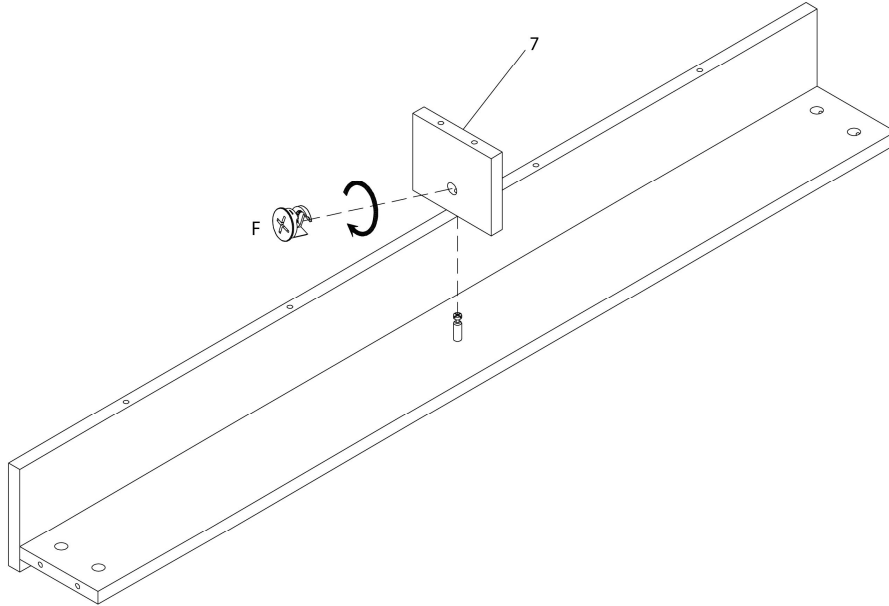
ÉTAPE / STEP 1



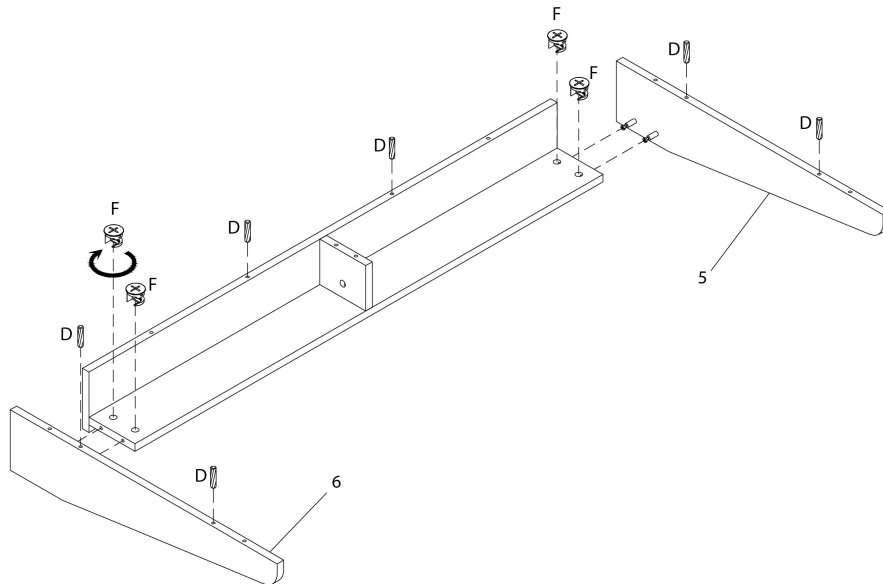
ÉTAPE / STEP 2



ÉTAPE / STEP 3

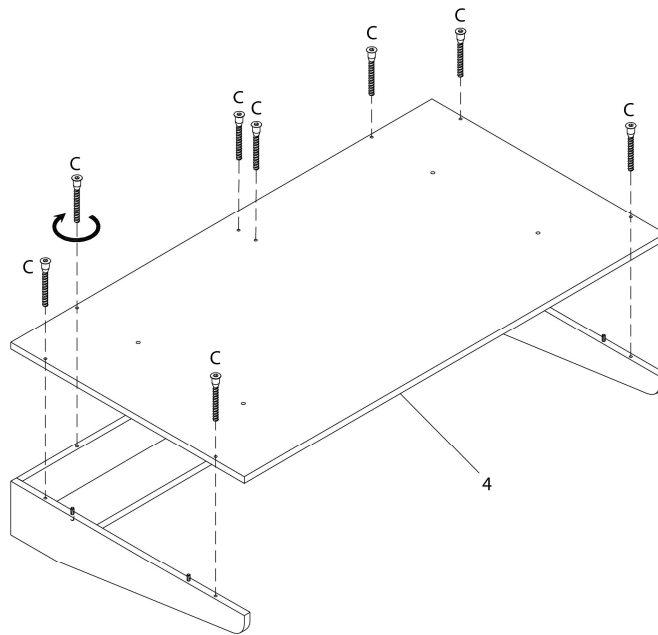


ÉTAPE / STEP 4

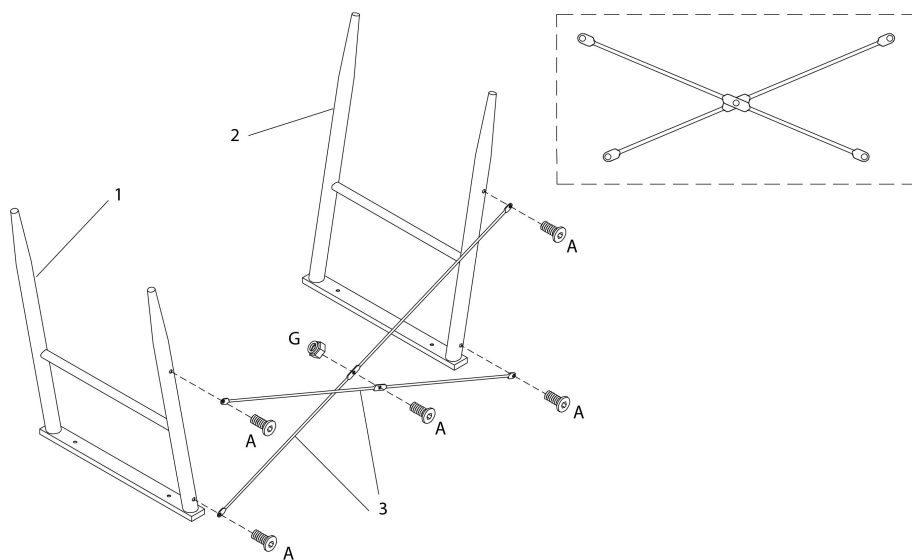




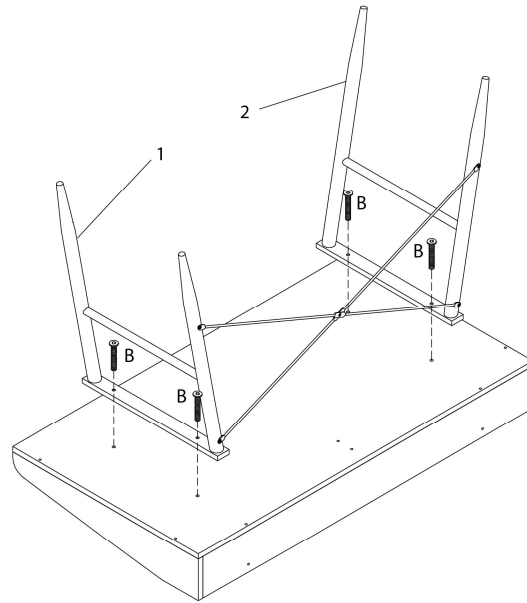
ÉTAPE / STEP 5



ÉTAPE / STEP 6



ÉTAPE / STEP 7



ÉTAPE / STEP 8

