



INSTRUCTIONS D'ASSEMBLAGE
ASSEMBLY INSTRUCTIONS

MONARCH
SPECIALTIES INC.

I 7580

BUREAU -
48" L / BLANC LUSTRE / TIROIR D'ENTREPOSAGE

COMPUTER DESK -
48" L / HIGH GLOSSY WHITE / STORAGE DRAWER

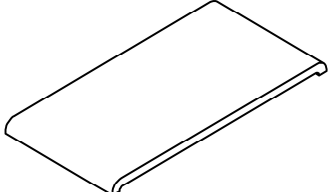
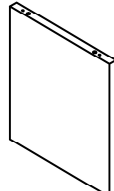
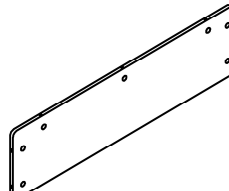
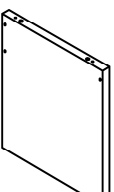
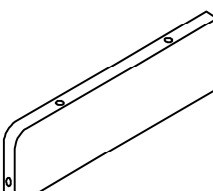


**POUR DE L'ASSISTANCE OU POUR COMMANDER
DES PIÈCES CONTACTEZ NOTRE DÉPARTEMENT
DE SERVICE À LA CLIENTÈLE.**

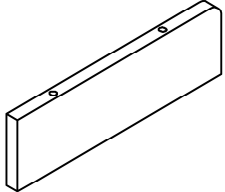
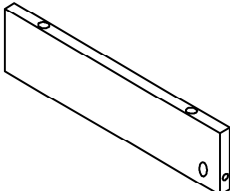
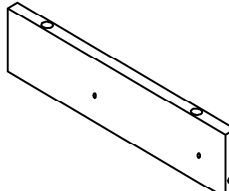
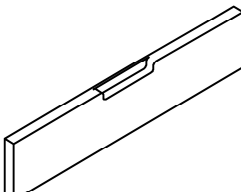
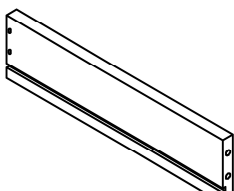
**FOR ASSISTANCE OR TO ORDER PARTS
CONTACT OUR CUSTOMER SERVICE DEPARTMENT**

WWW.MONARCHSERVICE.COM

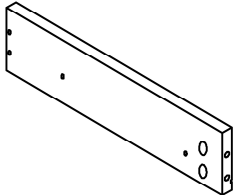
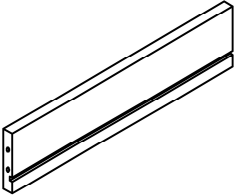
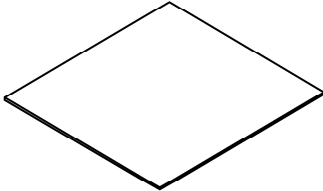
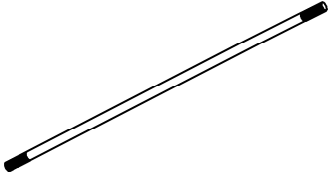
LISTE DES PIÈCES
PARTS LIST

PIÈCE / PART #	IMAGE	DESCRIPTION	QTY / QTÉ
1		DESK TOP SURFACE DU BUREAU	1
2		FRONT FACING LEFT SIDE PANEL PANNEAU DE CÔTÉ GAUCHE	1
3		BACK PANEL PANNEAU ARRIÈRE	1
4		FRONT FACING RIGHT SIDE PANEL PANNEAU DE CÔTÉ AVANT DROIT	1
5		FRONT FACING LEFT FRAME CADRE AVANT GAUCHE	1

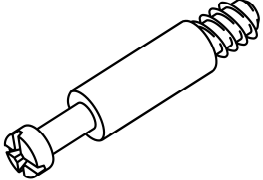
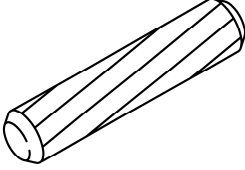
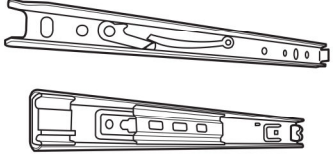
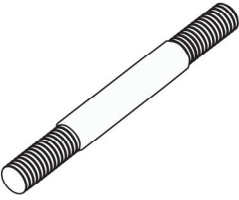
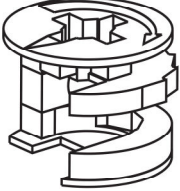
LISTE DES PIÈCES
PARTS LIST

PIÈCE / PART #	IMAGE	DESCRIPTION	QTY / QTÉ
6		FRONT FACING RIGHT FRAME CADRE AVANT DROIT	1
7		FRONT FACING LEFT SIDE PANEL PANNEAU DE CÔTÉ GAUCHE	1
8		FRONT FACING RIGHT SIDE PANEL PANNEAU DE CÔTÉ AVANT DROIT	1
9		DRAWER FRONT PANEL PANNEAU AVANT TIROIR	1
10		DRAWER SIDE PANEL PANNEAU DE CÔTÉ TIROIR	1

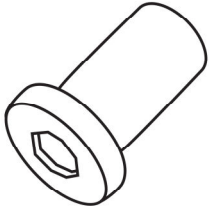
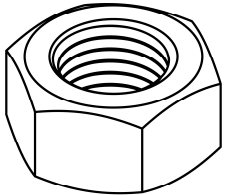
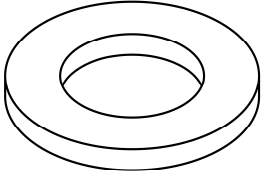
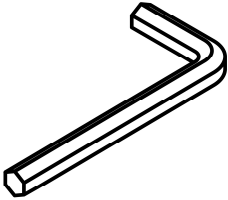
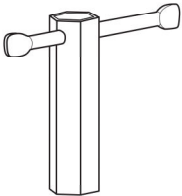
LISTE DES PIÈCES
PARTS LIST

PIÈCE / PART #	IMAGE	DESCRIPTION	QTY / QTÉ
11		<p>DRAWER SIDE PANEL PANNEAU DE CÔTÉ TIROIR</p>	1
12		<p>DRAWER BACK PANEL PANNEAU ARRIÈRE TIROIR</p>	1
13		<p>DRAWER BOTTOM PANEL PANNEAU DU BAS TIROIR</p>	1
14		<p>CONNECTOR CONNECTEUR</p>	4

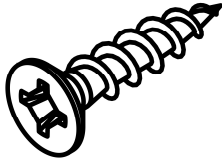
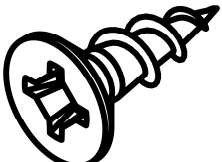
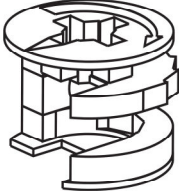
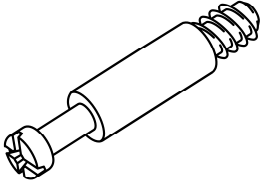
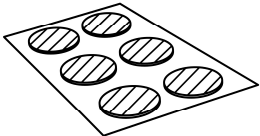
LISTE DES PIÈCES DE MONTAGE
HARDWARE LIST

PIÈCE / PART #	IMAGE	DESCRIPTION	QTY / QTÉ
A		CAM LOCK SCREW - 1/4" X 1 1/2" VIS CAM LOCK - 1/4" X 1 1/2"	13
B		WOOD DOWEL - 1 5/8" GOUJON DE BOIS - 1 5/8"	6
C		METAL DRAWER SLIDE COULISSE DE MÉTAL	2
D		THREADED ROD TIGE FILETÉE	4
E		CAM LOCK CONNECTOR - Ø5/8" ÉCROU CAM LOCK - Ø5/8"	13

LISTE DES PIÈCES DE MONTAGE
HARDWARE LIST

PIÈCE / PART #	IMAGE	DESCRIPTION	QTY / QTÉ
F		BARREL NUT ÉCROU DE CANON	4
G		HEX NUT ÉCROU HEXAGONALE	4
H		METAL WASHER RONDELLE DE MÉTAL	4
I		HEX KEY CLÉ HEXAGONALE	1
J		NUT DRIVER TOURNE-ÉCROU	1

LISTE DES PIÈCES DE MONTAGE
HARDWARE LIST

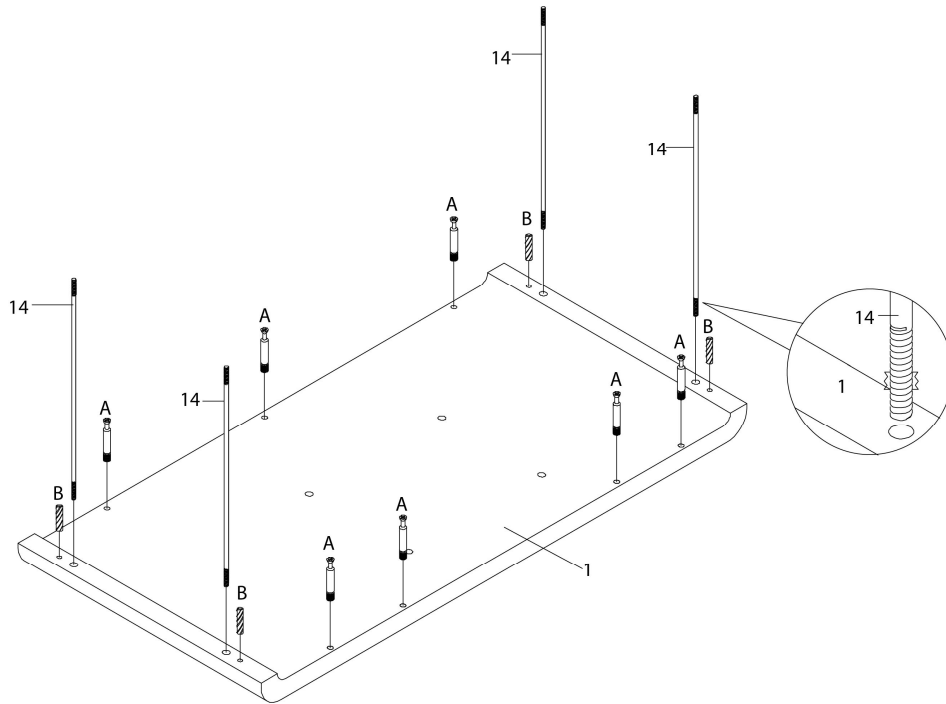
PIÈCE / PART #	IMAGE	DESCRIPTION	QTY / QTÉ
K		<p>ASSEMBLING SCREW - 1/8" X 1 1/8"</p> <p>VIS D'ASSEMBLAGE - 1/8" X 1 1/8"</p>	4
L		<p>ASSEMBLING SCREW - 1/8" X 1/2"</p> <p>VIS D'ASSEMBLAGE - 1/8" X 1/2"</p>	8
M		<p>CAM LOCK CONNECTOR - Ø1/2"</p> <p>ÉCROU CAM LOCK - Ø1/2"</p>	4
N		<p>CAM LOCK SCREW - 1/4" X 1 3/8"</p> <p>VIS CAM LOCK - 1/4" X 1 3/8"</p>	4
O		<p>FINISHING STICKER</p> <p>COLLANT DE FINITION</p>	7



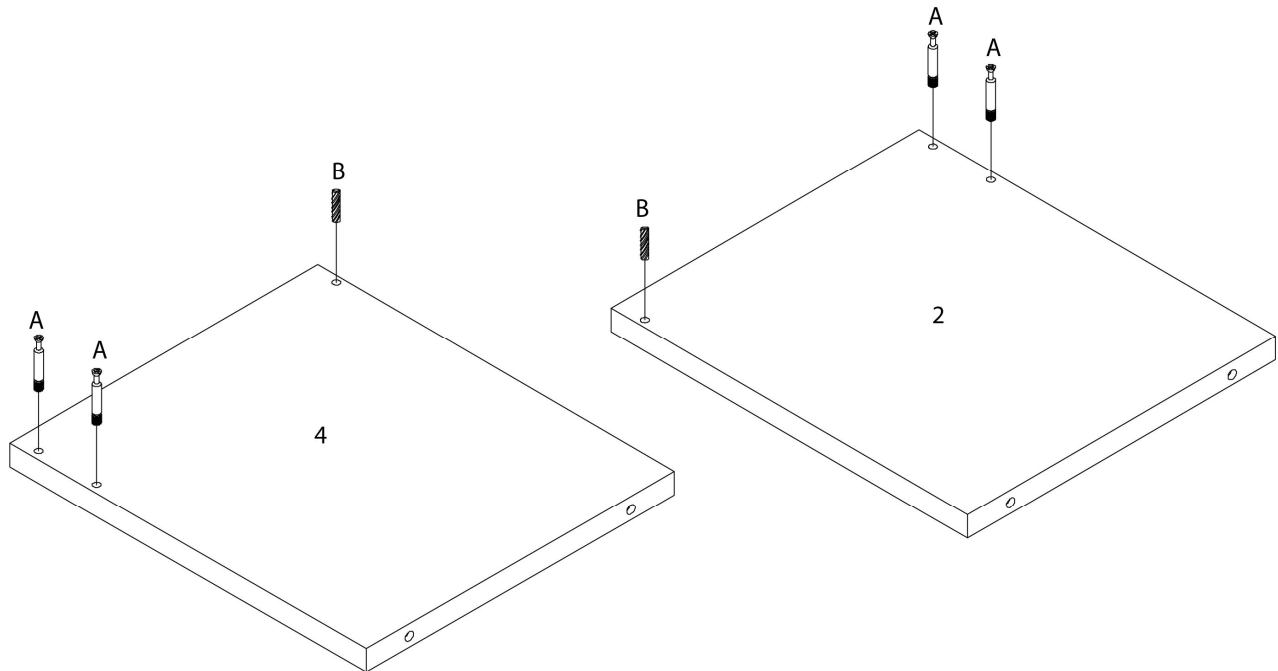
OUTIL DE VÉRIFICATION DE DIMENSIONS DES PIÈCES
HARDWARE DIMENSIONS VERIFICATION TOOL



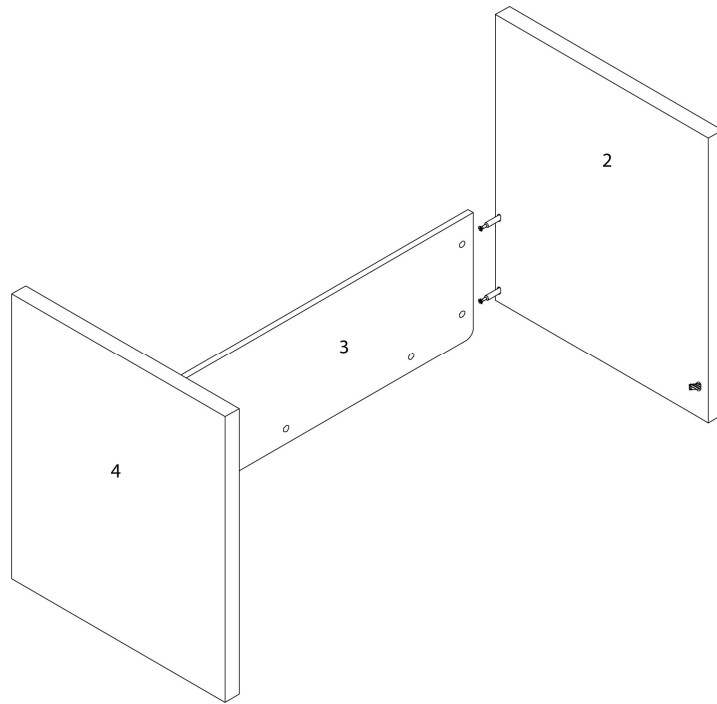
ÉTAPE / STEP 1



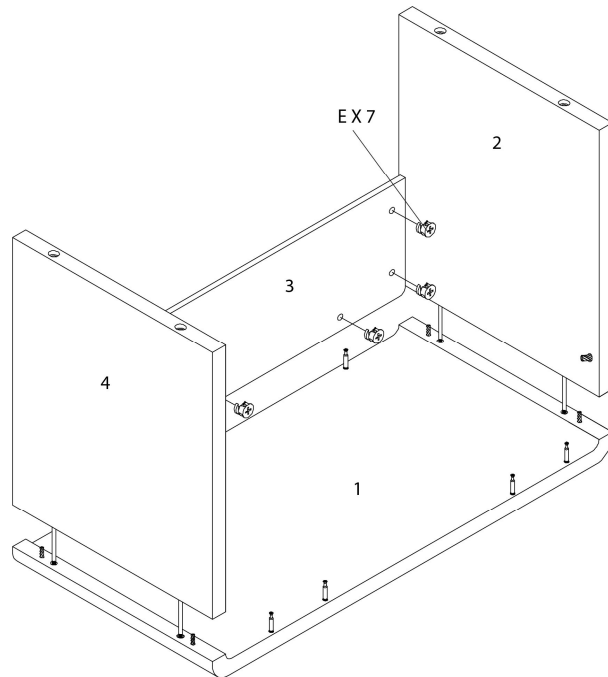
ÉTAPE / STEP 2



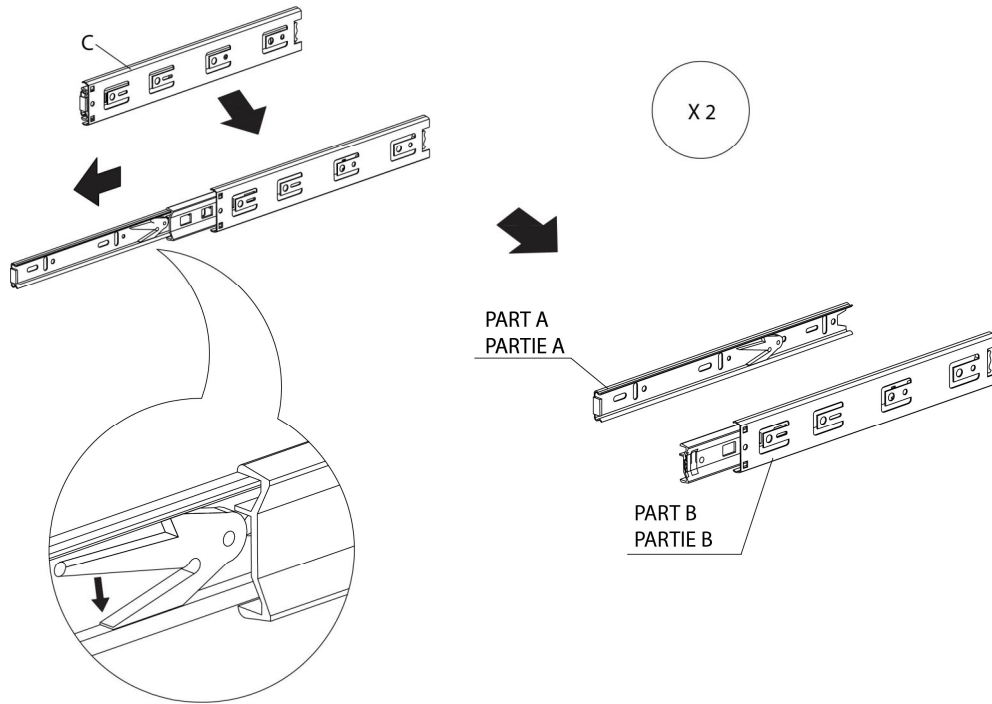
ÉTAPE / STEP 3



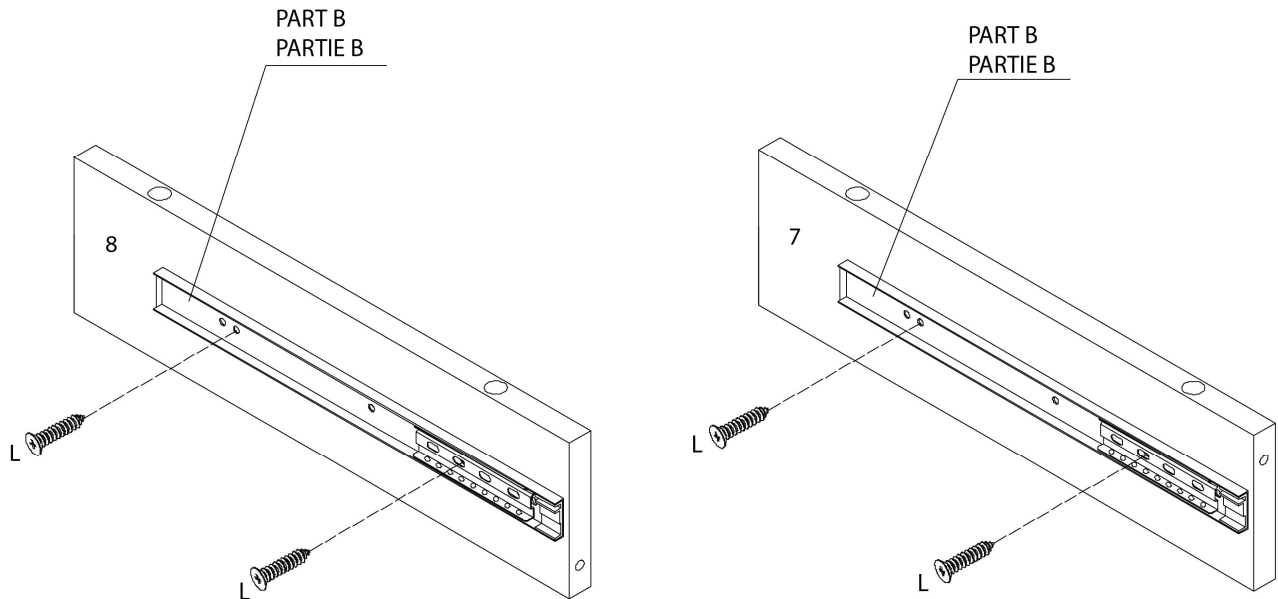
ÉTAPE / STEP 4



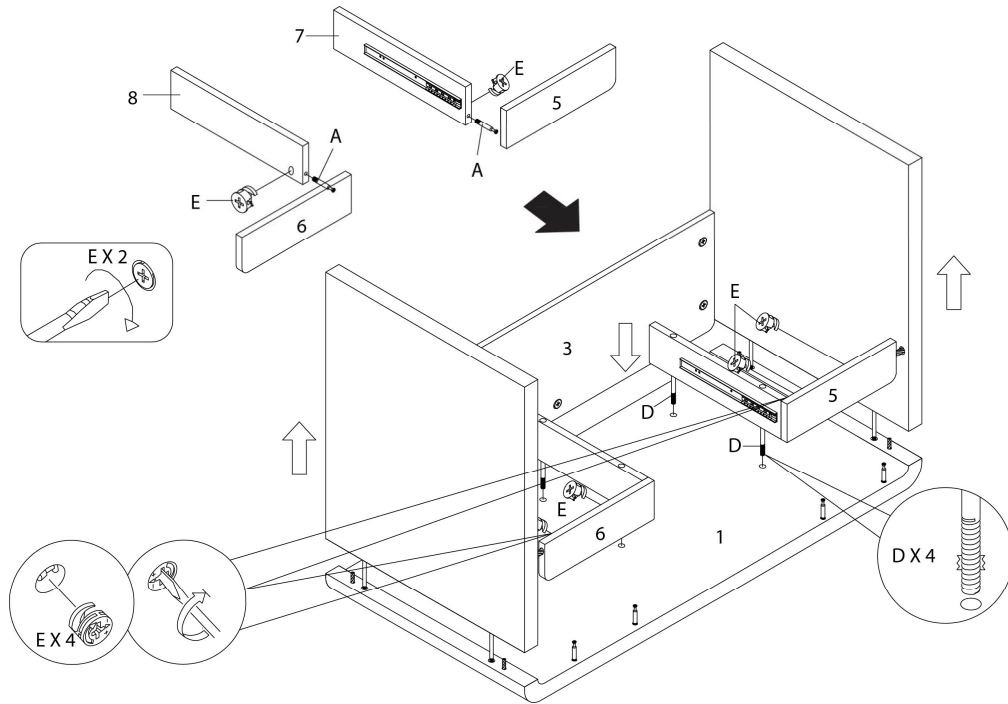
ÉTAPE / STEP 5



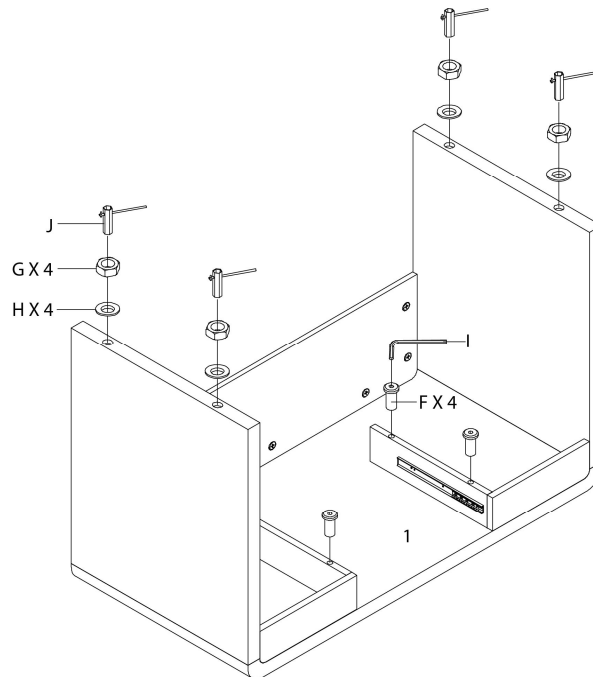
ÉTAPE / STEP 6



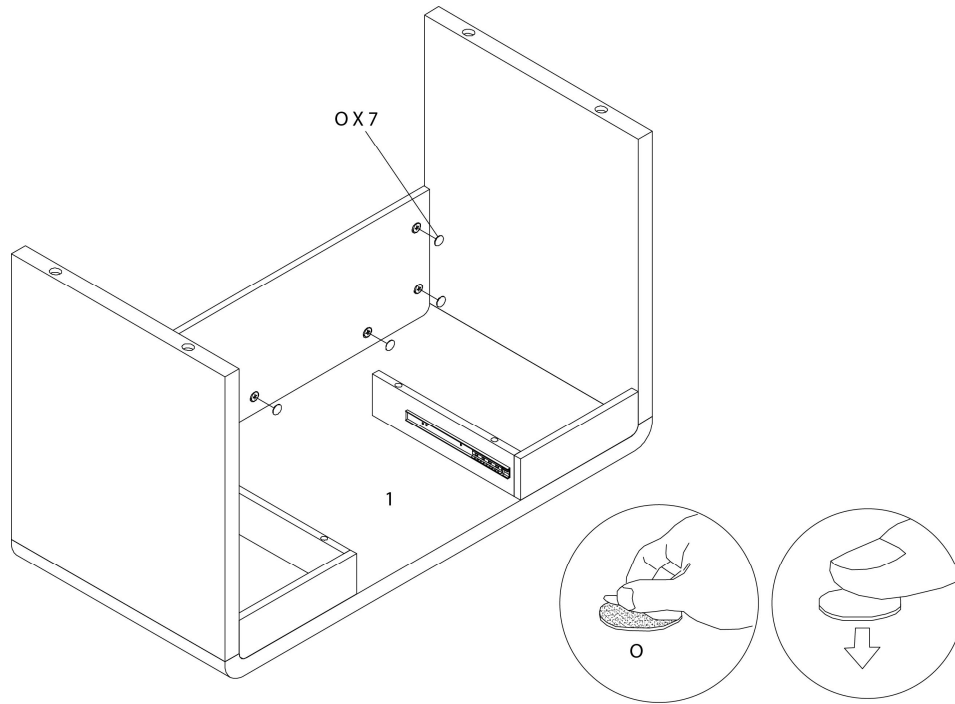
ÉTAPE / STEP 7



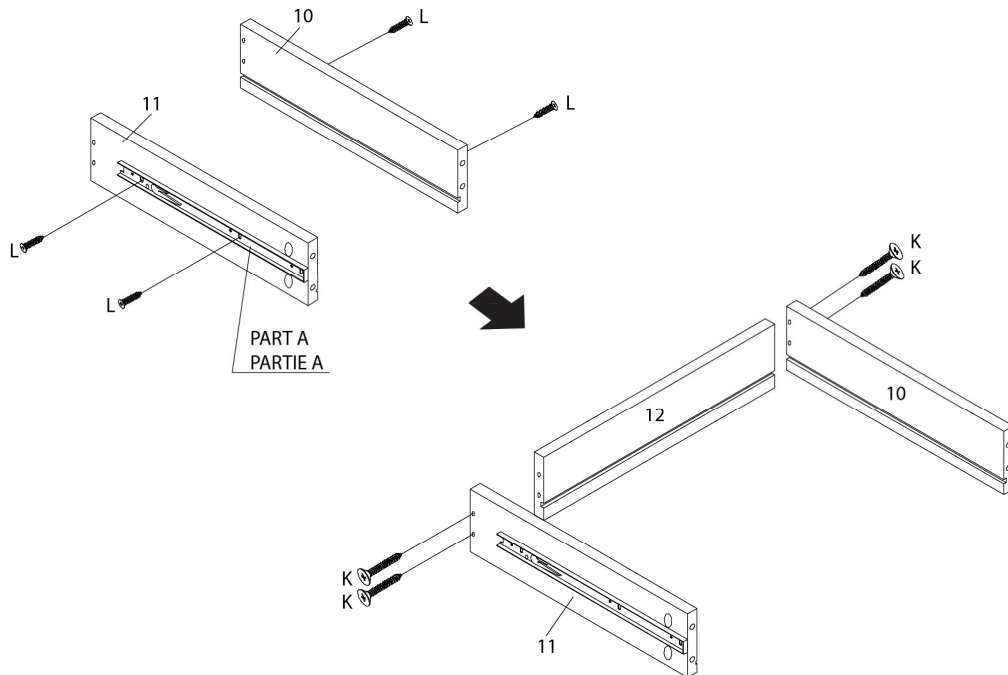
ÉTAPE / STEP 8



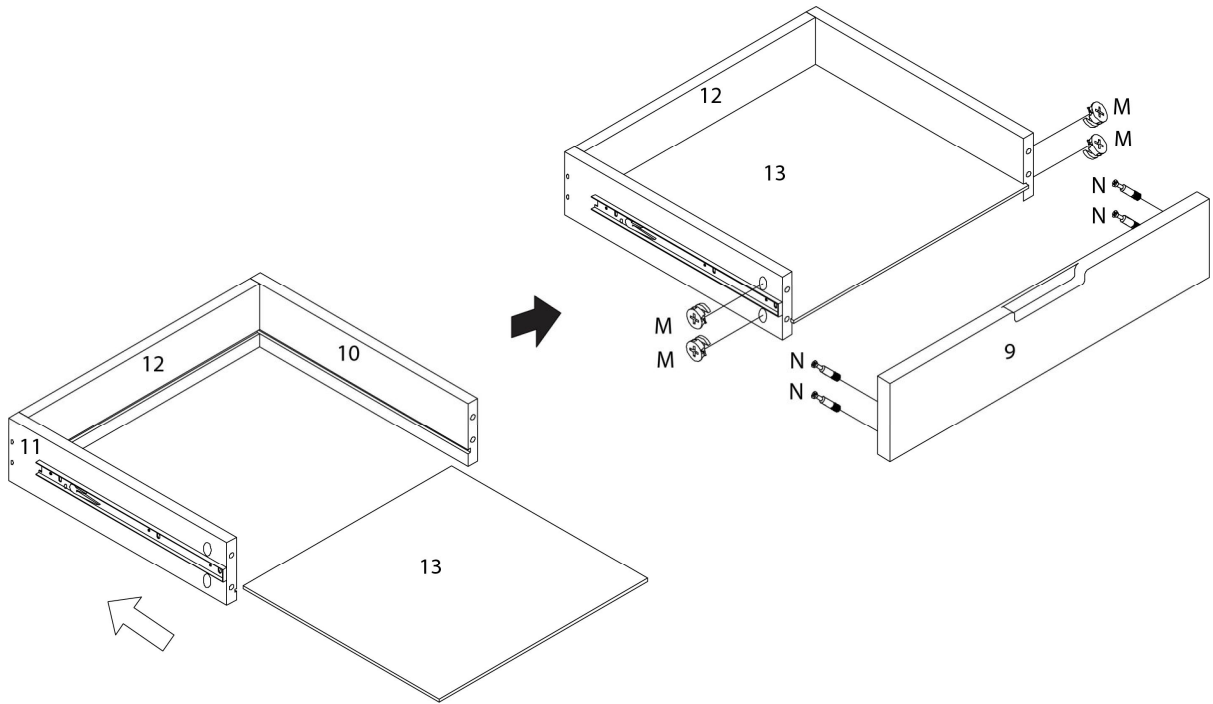
ÉTAPE / STEP 9



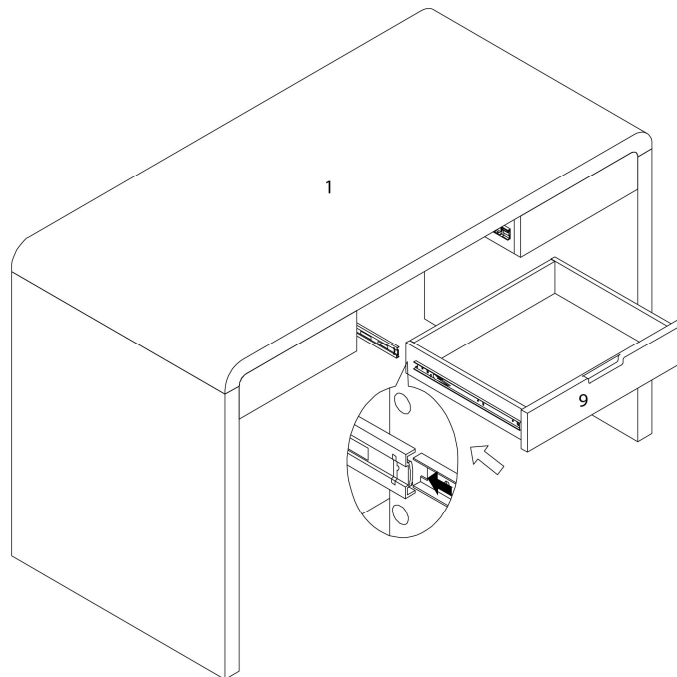
ÉTAPE / STEP 10



ÉTAPE / STEP 11



ÉTAPE / STEP 12



ÉTAPE / STEP 13

