

SOJAG

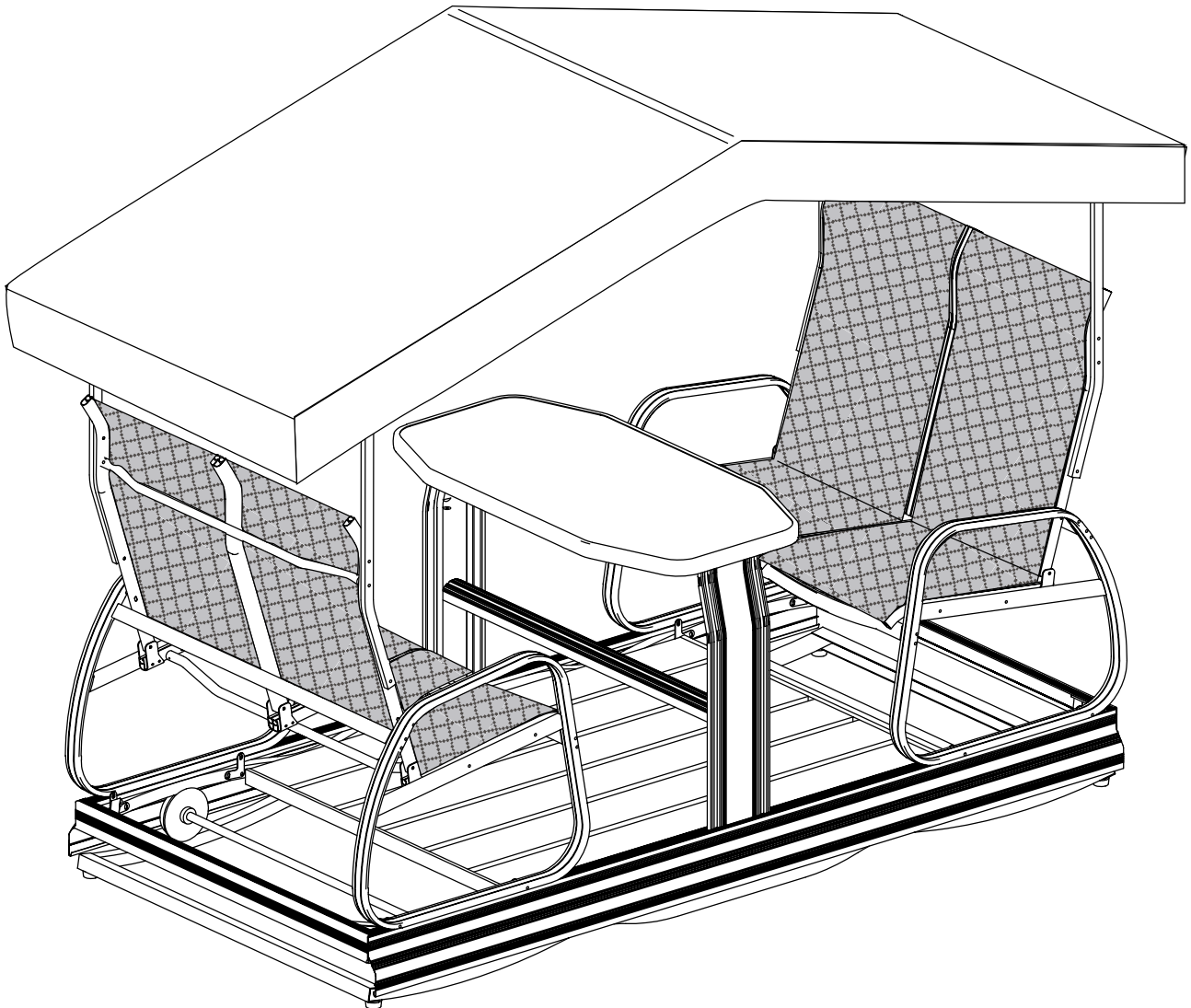
produits saisonniers • seasonal products

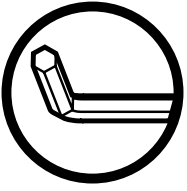
Sojag code: 113-9160390

CUP/UPC code: 772830160390

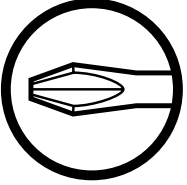
QUESTIONS? 1 866-901-1649

Assembly Manual / Guide d'assemblage / Manual de ensamblaje / 조립설명서 / Montageanleitung





Use the hex keys in the box. / Utilisez les clés hexagonales fournies dans la boîte. /
Utilice las llaves hexagonales en la caja. / 상자에 육각 키를 사용 하십시오. / Verwenden Sie
die Sechskantschlüssel in der Box.



Please use a phillips screwdriver / Utilisez un tournevis de type Phillips / Por favor,
use un destornillador Phillips / 십자 드라이버를 사용 하십시오. / Bitte verwenden Sie einen
Kreuzschraubenzieher.



you may need to use a drill for this step. / vous pouvez avoir besoin d'utiliser une
perceuse pour cette étape. / puede que tenga que utilizar un taladro para este paso. /
이 단계에선 드릴을 사용해야 할 수도 있습니다. / Für diesen Schritt können Sie einen
Bohrer verwenden.



It is recommended to wear protective gloves / Le port de gants de protection est recommandé /
El uso de guantes de protección se recomienda / 보호 장갑을 착용 하는 것이 좋습니다. /
Das Tragen von Schutzhandschuhen wird empfohlen.



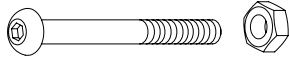
Two or more people are required at this stage. / Deux personnes ou plus sont nécessaires à cette
étape. / Dos o más personas se requieren en esta etapa. / 이 단계에서는 두 명 이상이 필요합니다. /
Für diesen Bauschritt sind 2 oder mehr Personen erforderlich.

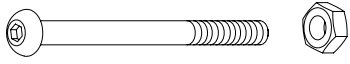


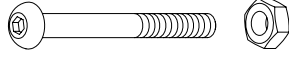
Do not screw firmly for now. / Ne pas visser fermement pour l'instant. / No atornille con
firmeza por ahora. / 아직 나사를 단단히 조이지 마십시오. / Bitte die Schrauben zum
jetzigen Zeitpunkt noch nicht fest anziehen.

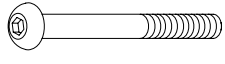


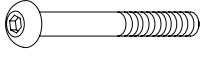
Sold in options / Vendus en options / vendido en las opciones /
옵션 판매 / Optional erhältlich


1 X8 

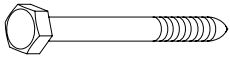
2 X4 

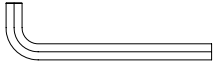
3 X8 

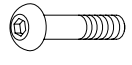
4 X16 

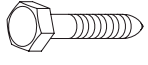
5 X2 

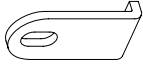
6 X2 

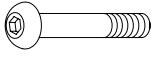
7 X4 

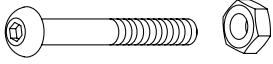
8 X1 

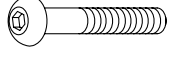
9 X4 


10 X4 

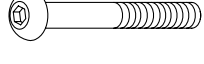
11 X4 


12 X18 

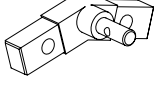
13 X12 


14 X8 


15 X4 

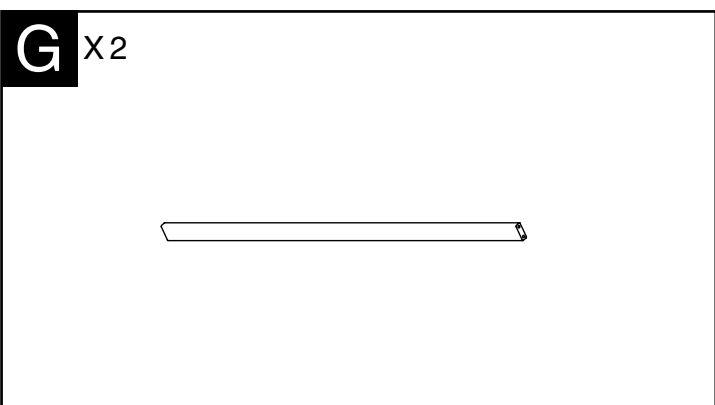
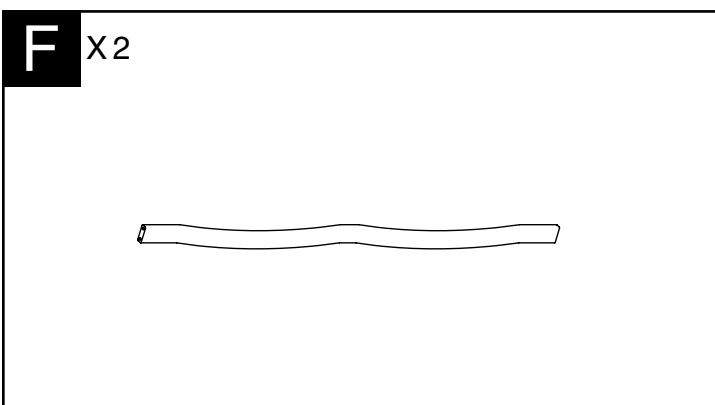
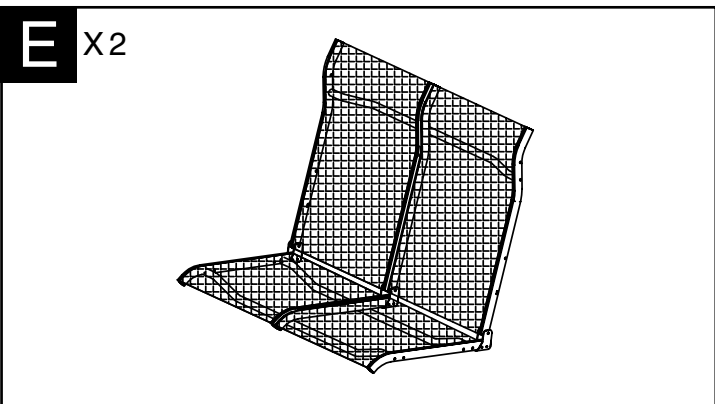
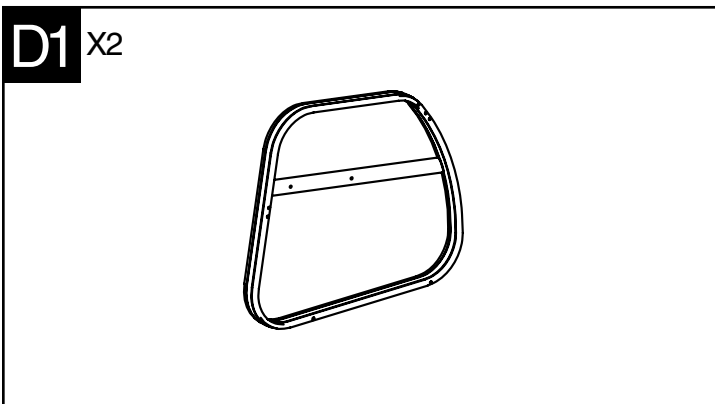
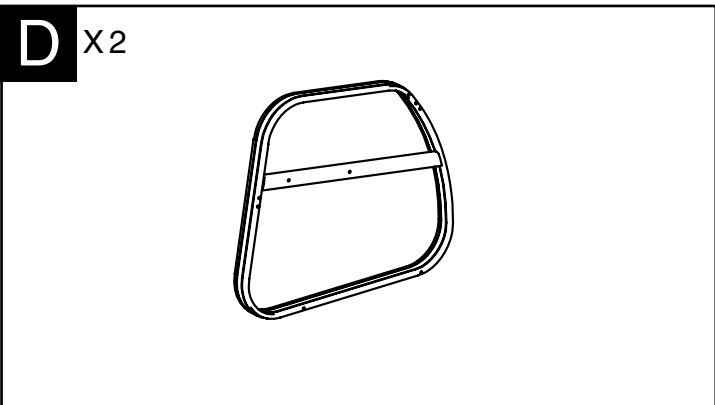
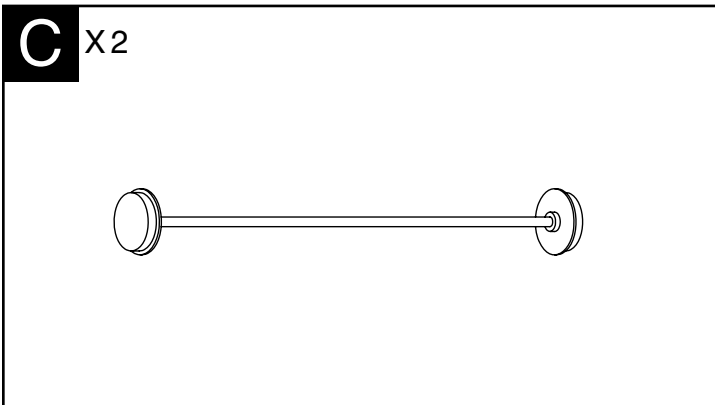
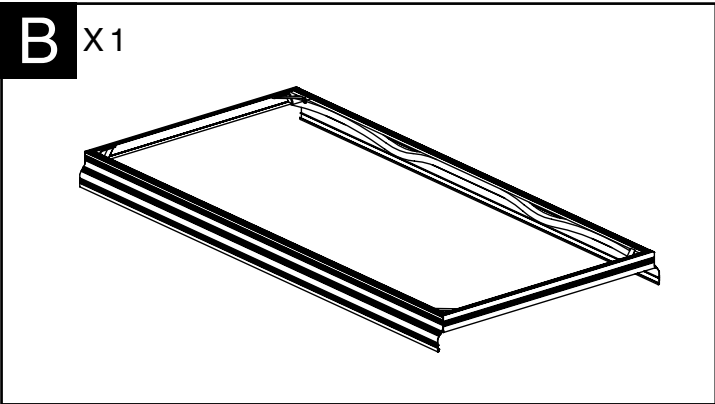
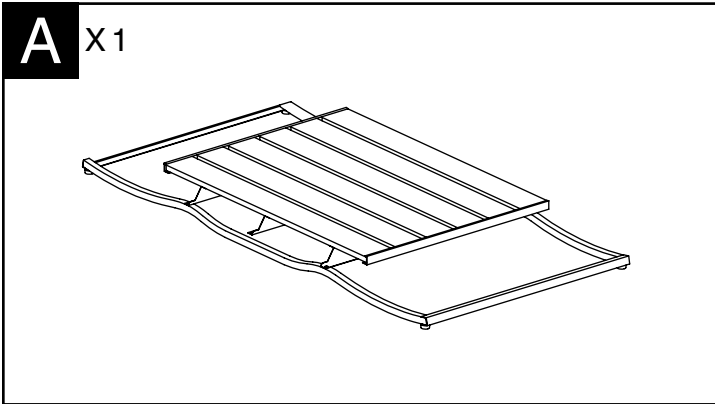
16 X4 

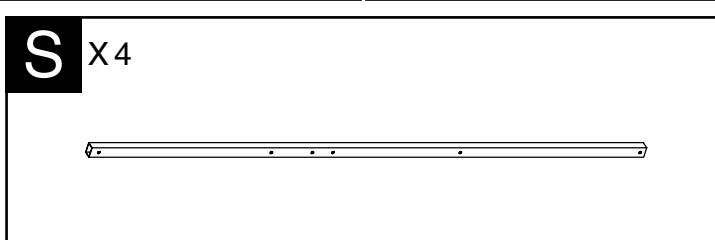
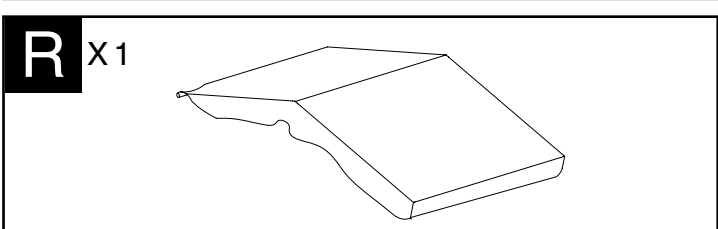
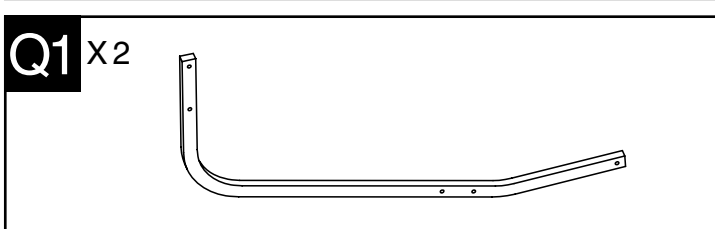
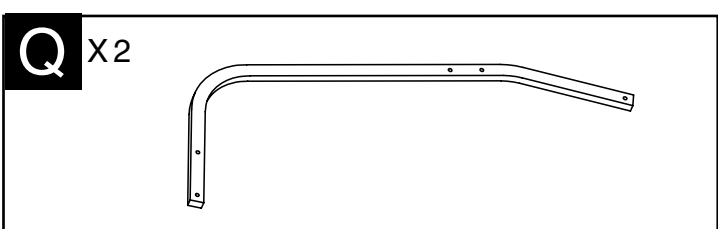
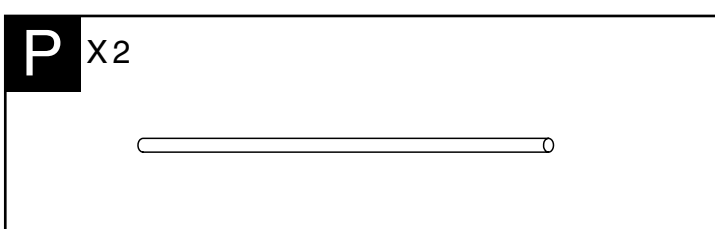
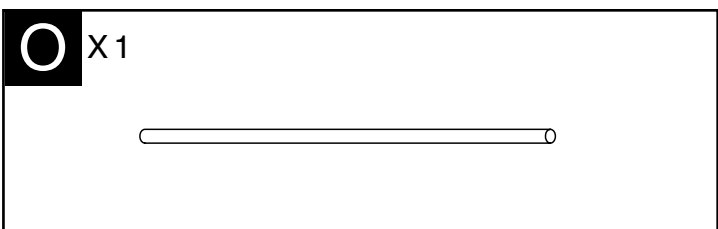
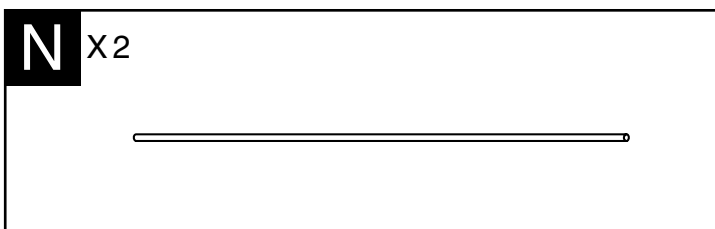
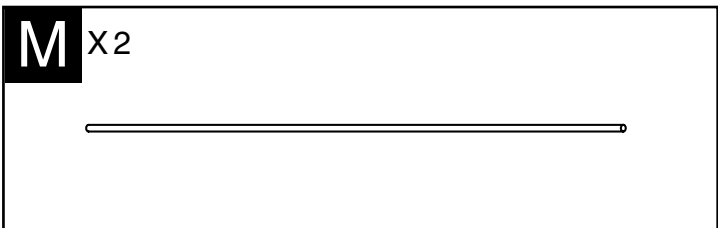
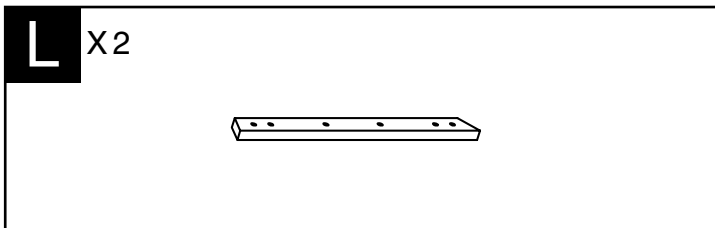
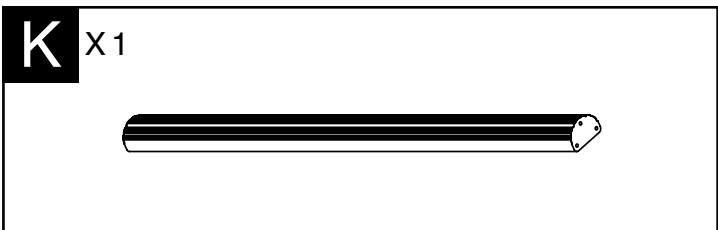
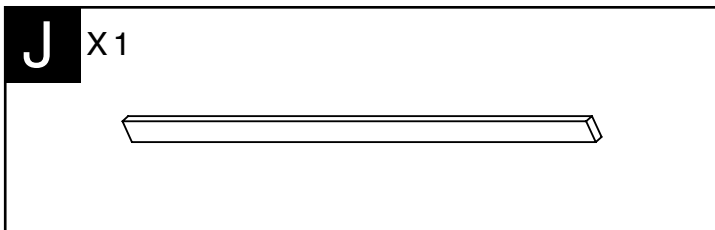
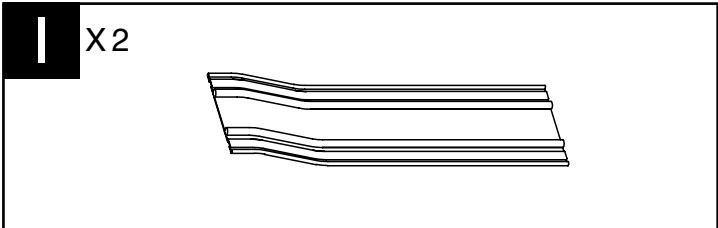
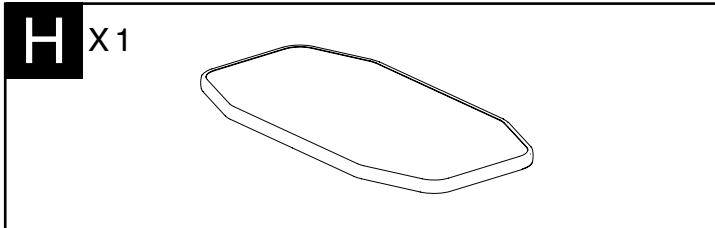
17 X12 

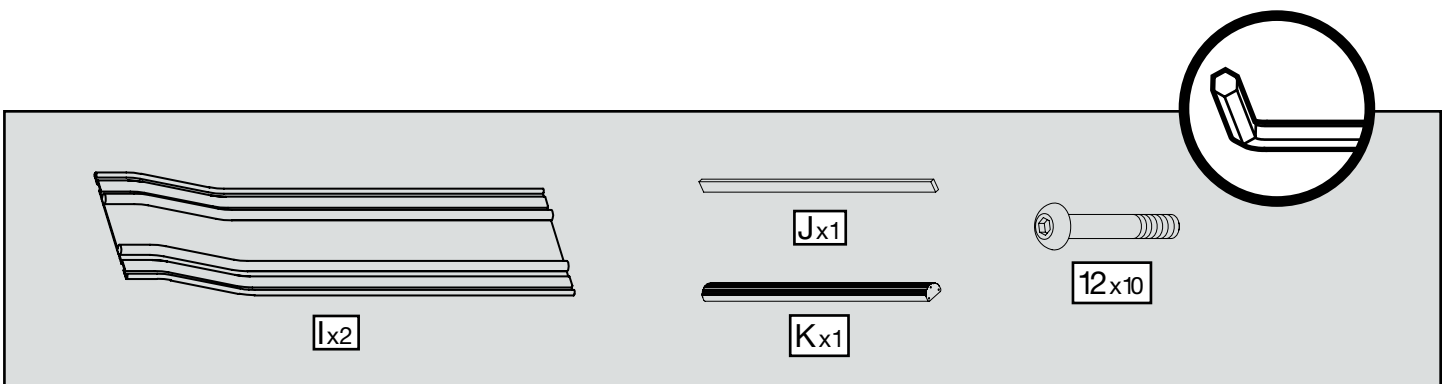
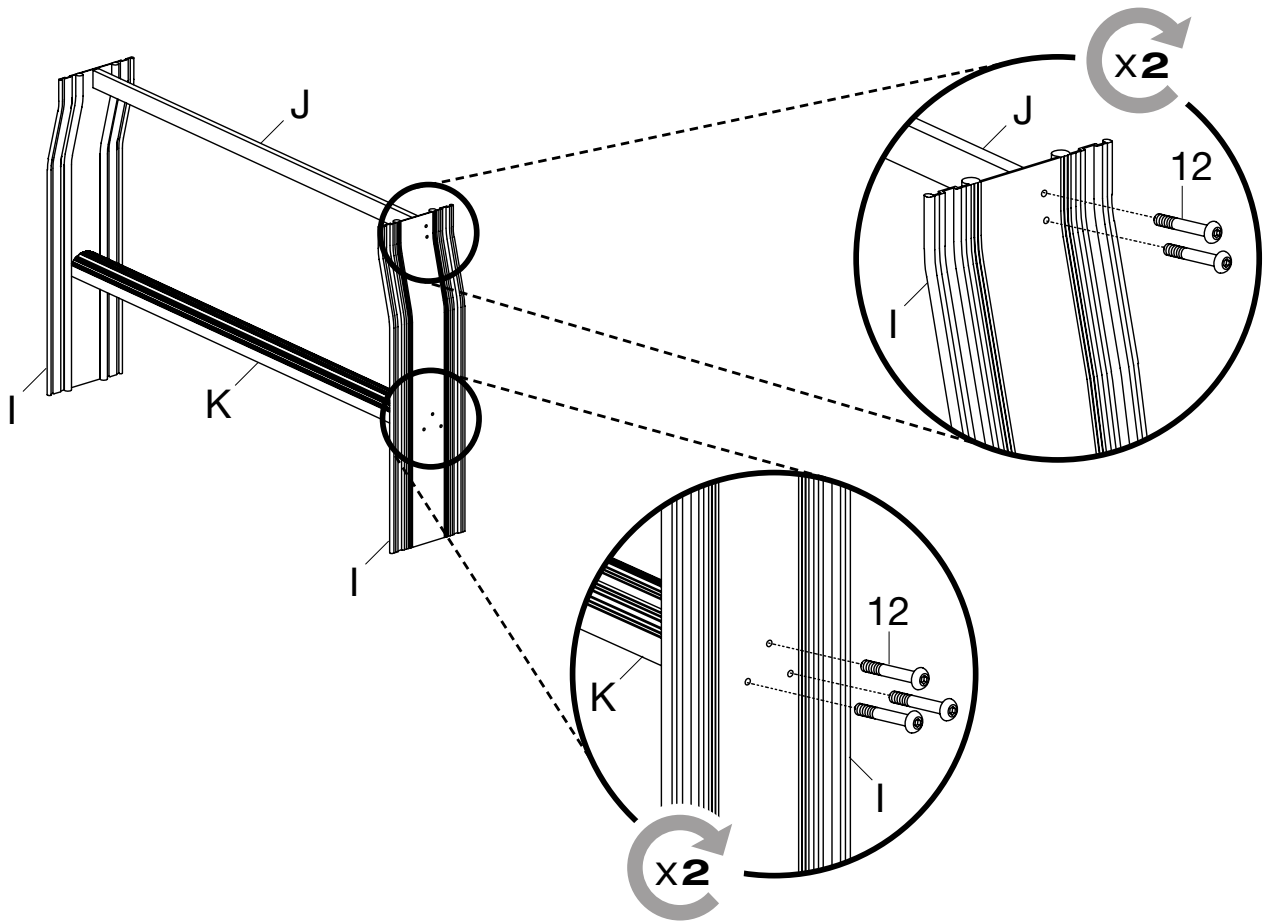
18 X2 

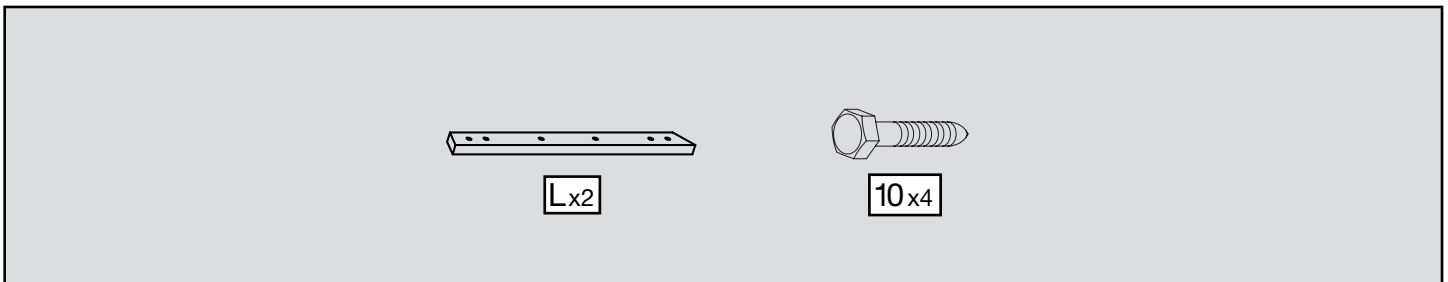
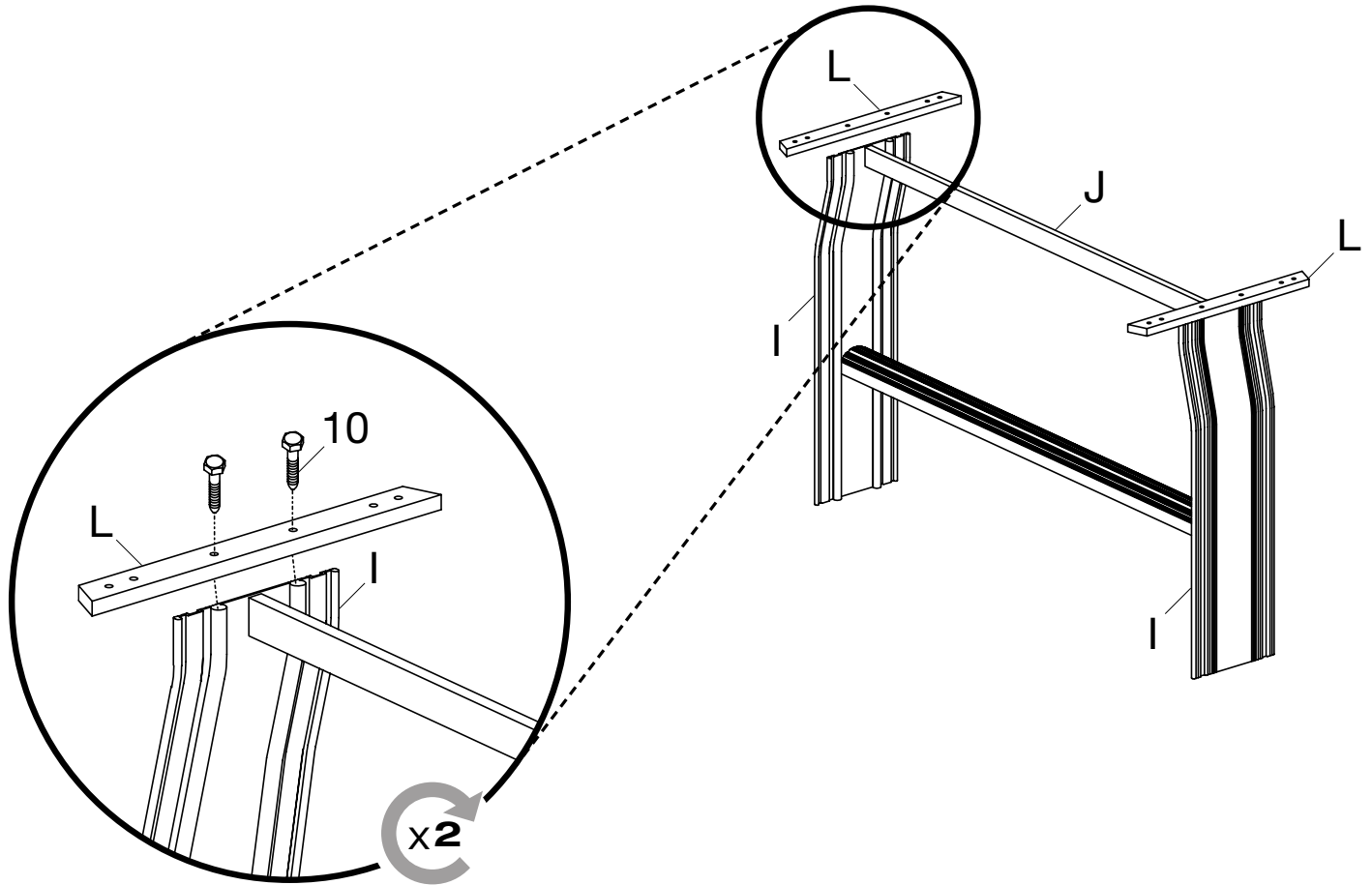
19 X1 

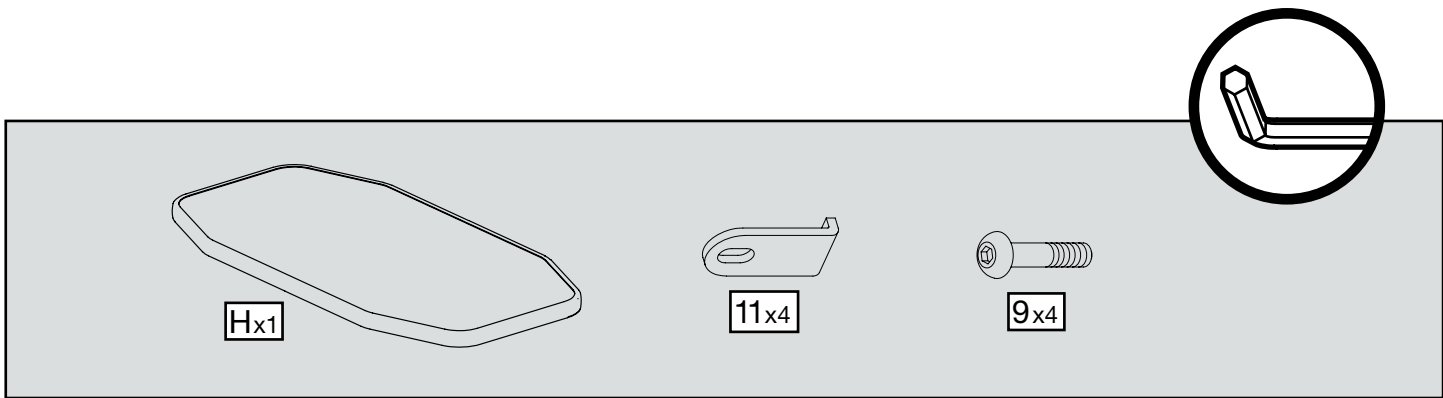
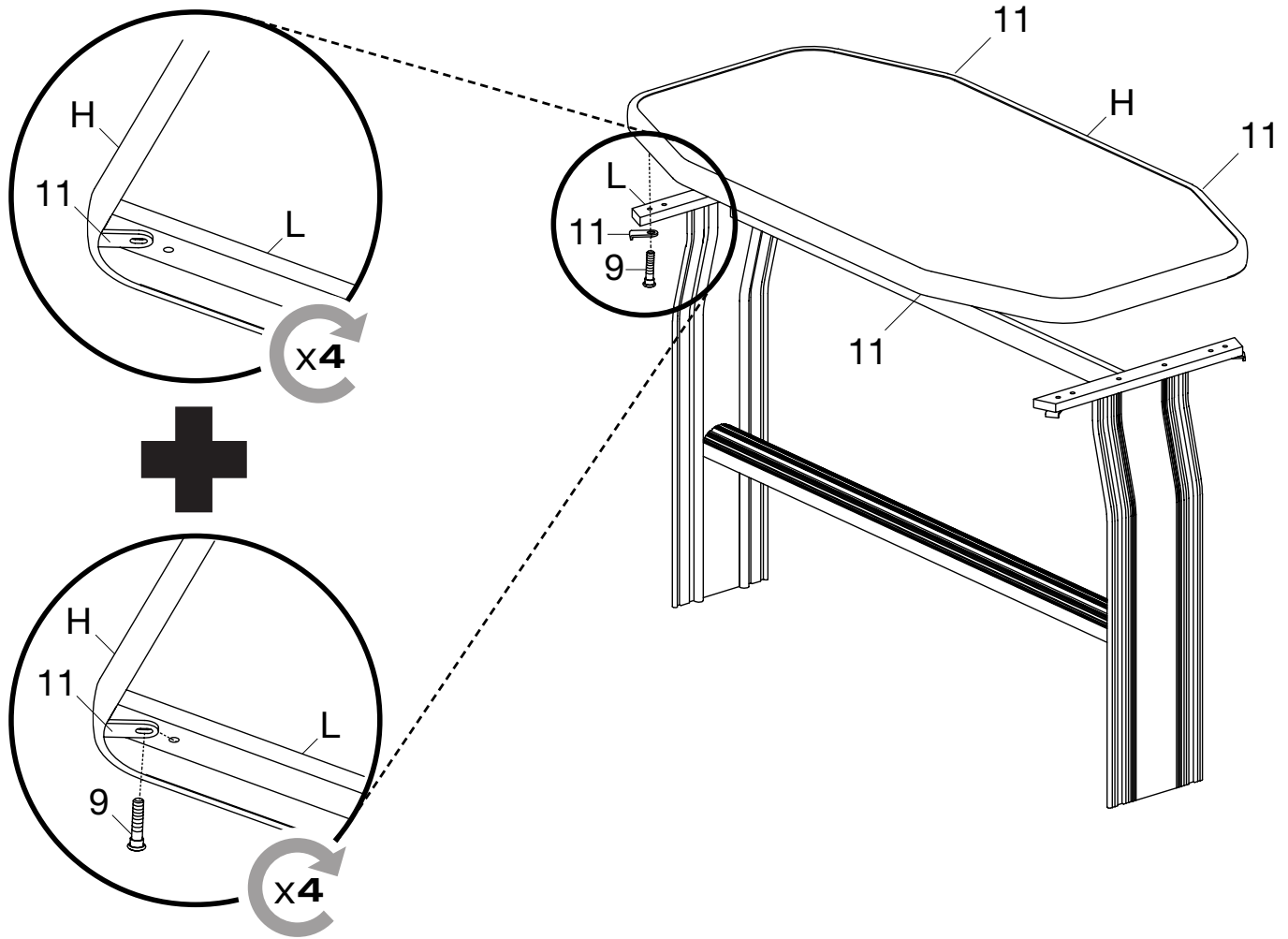
20 X2 

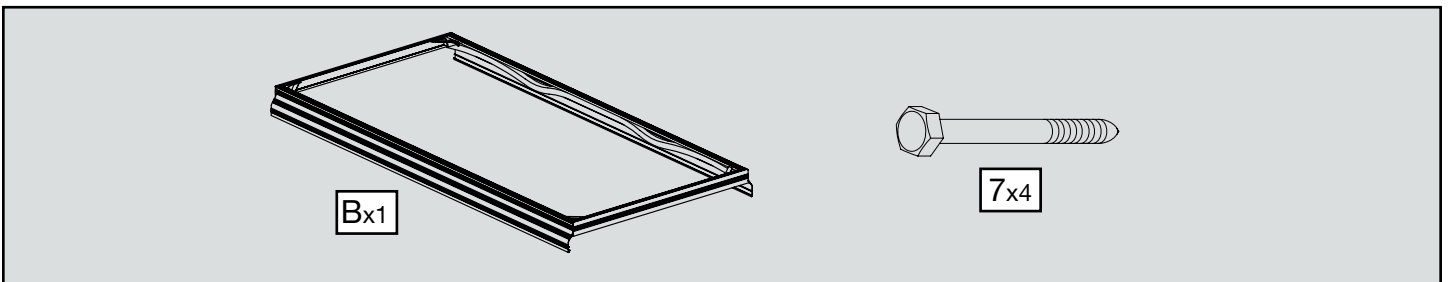
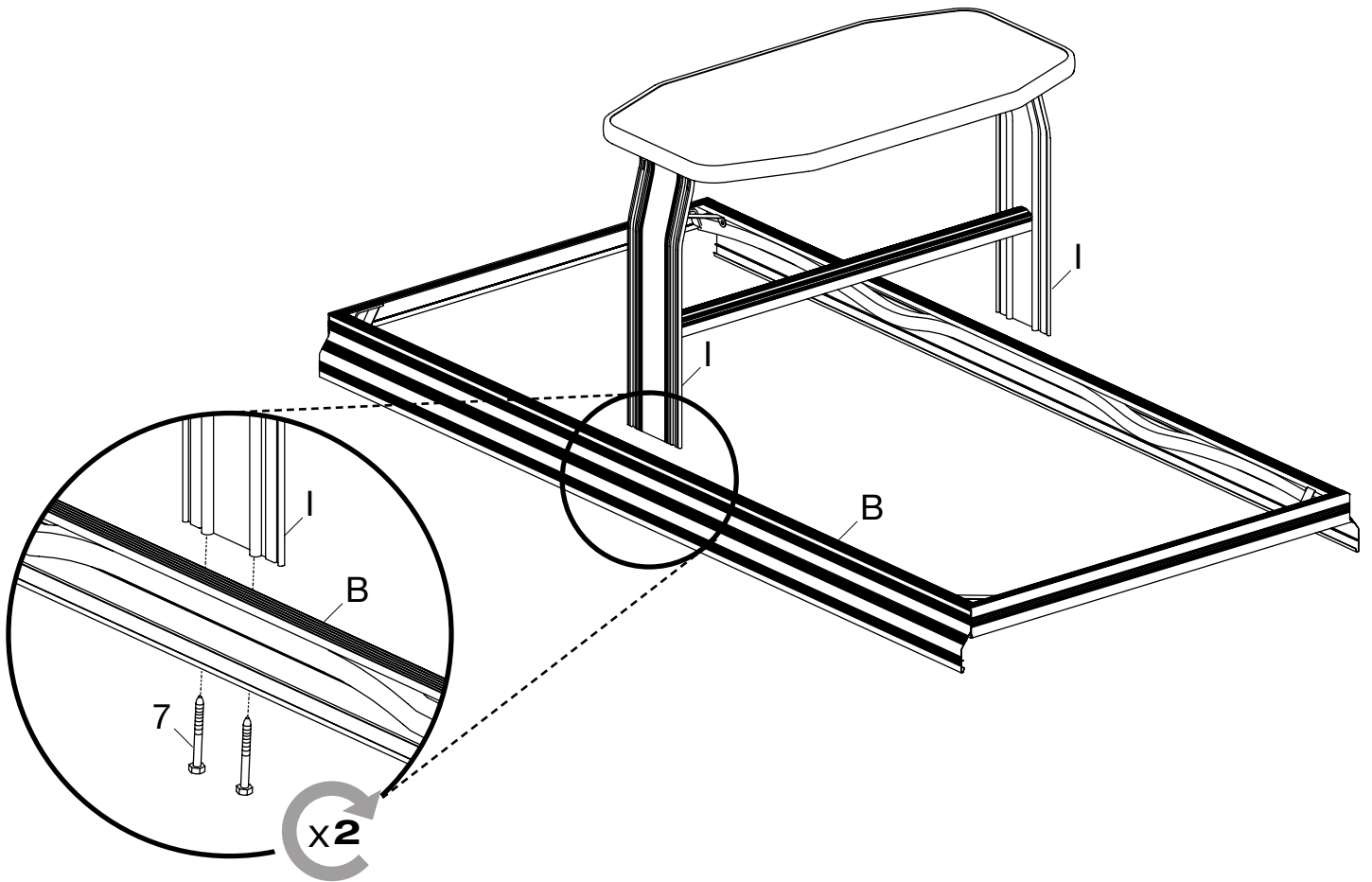


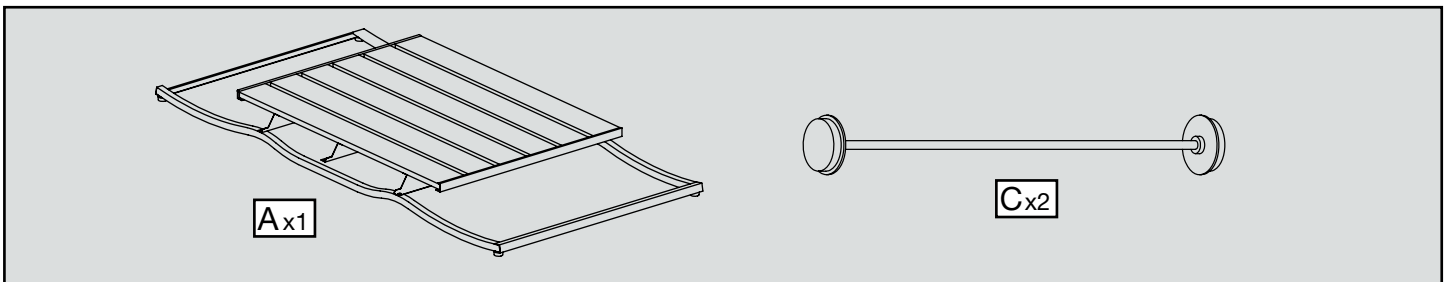
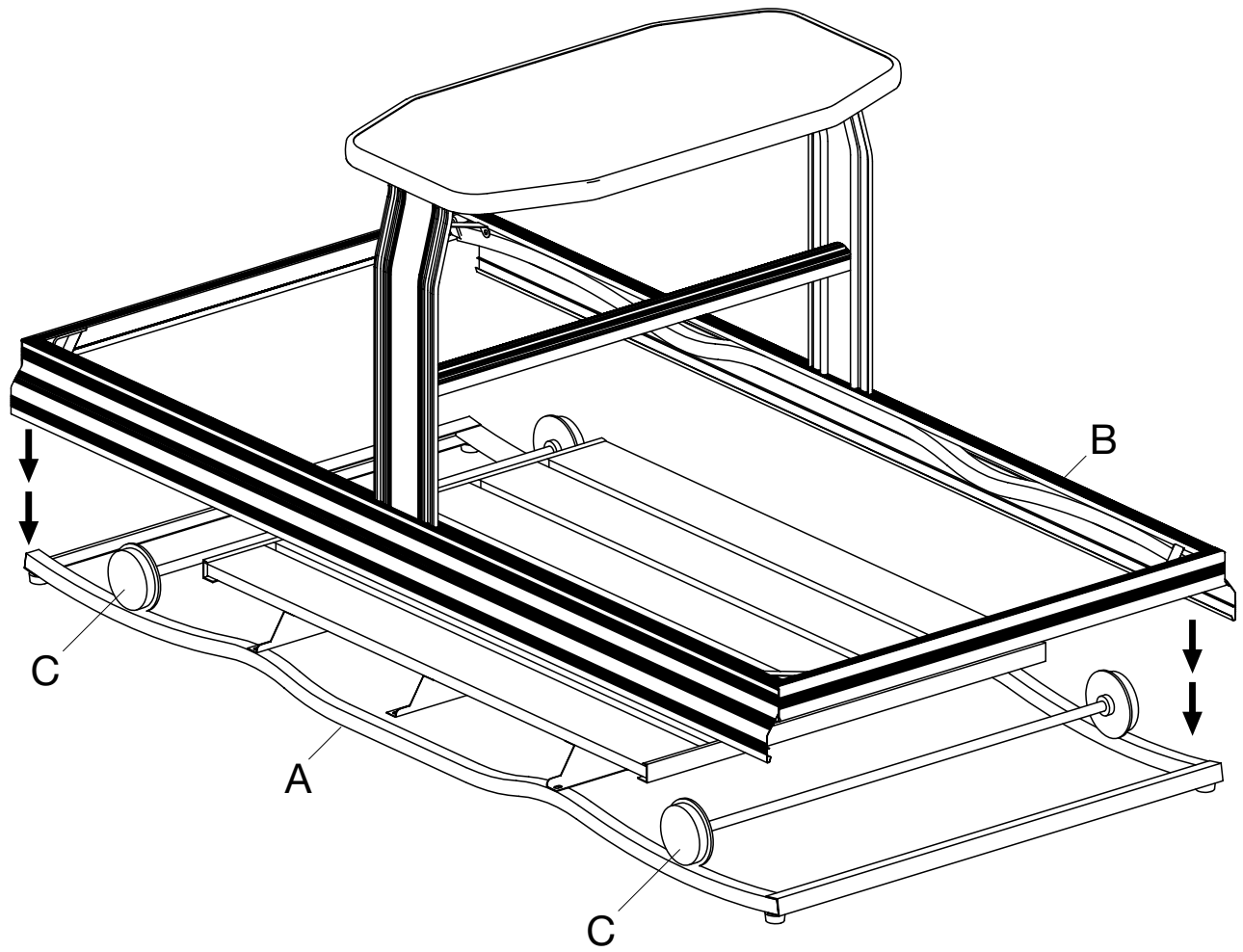


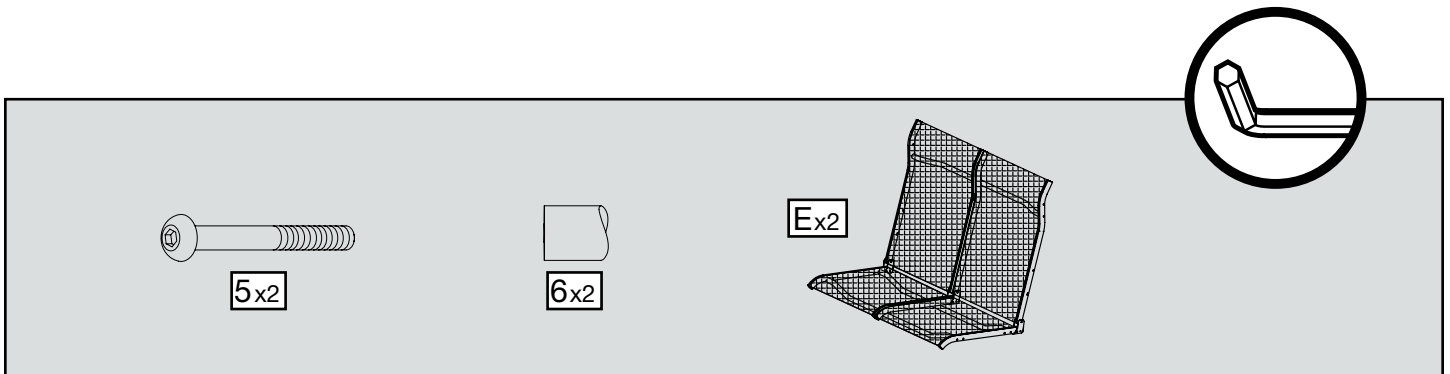
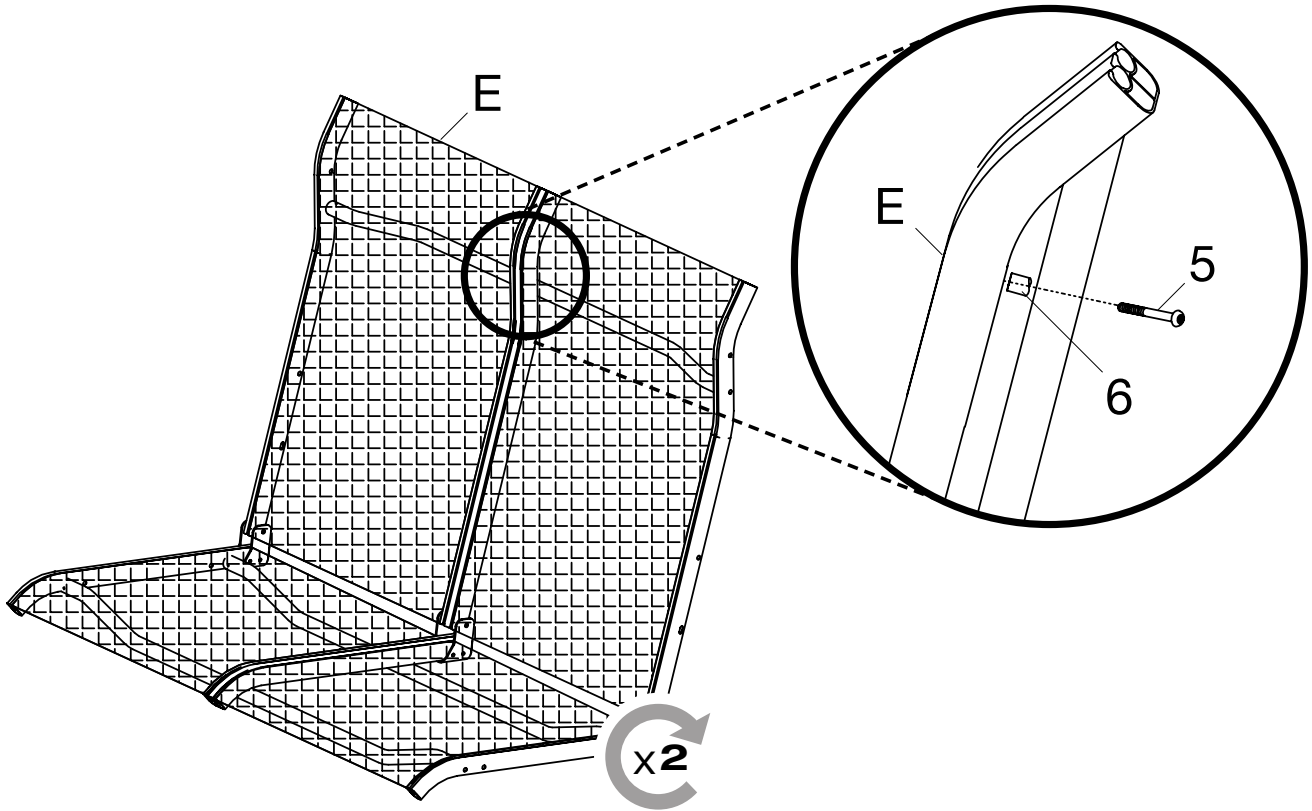


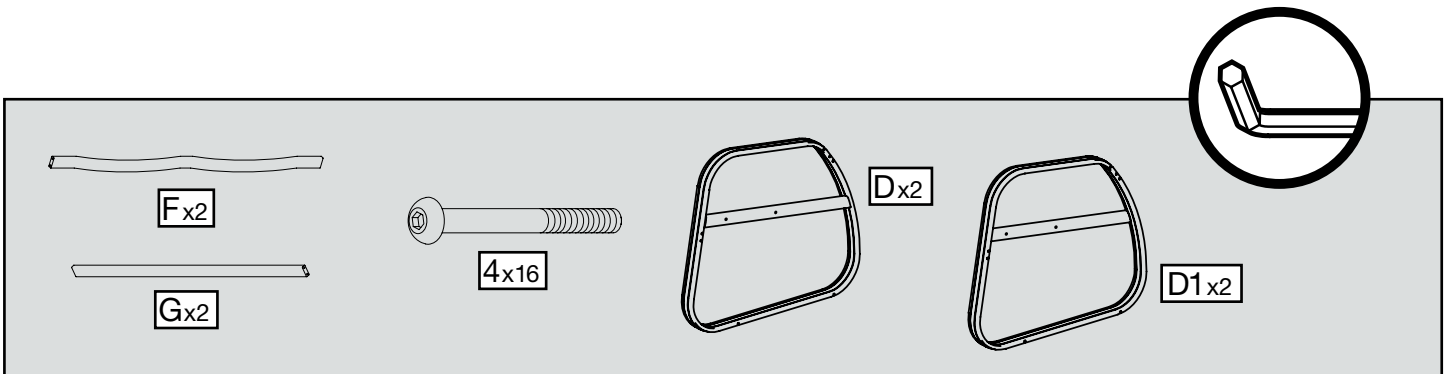
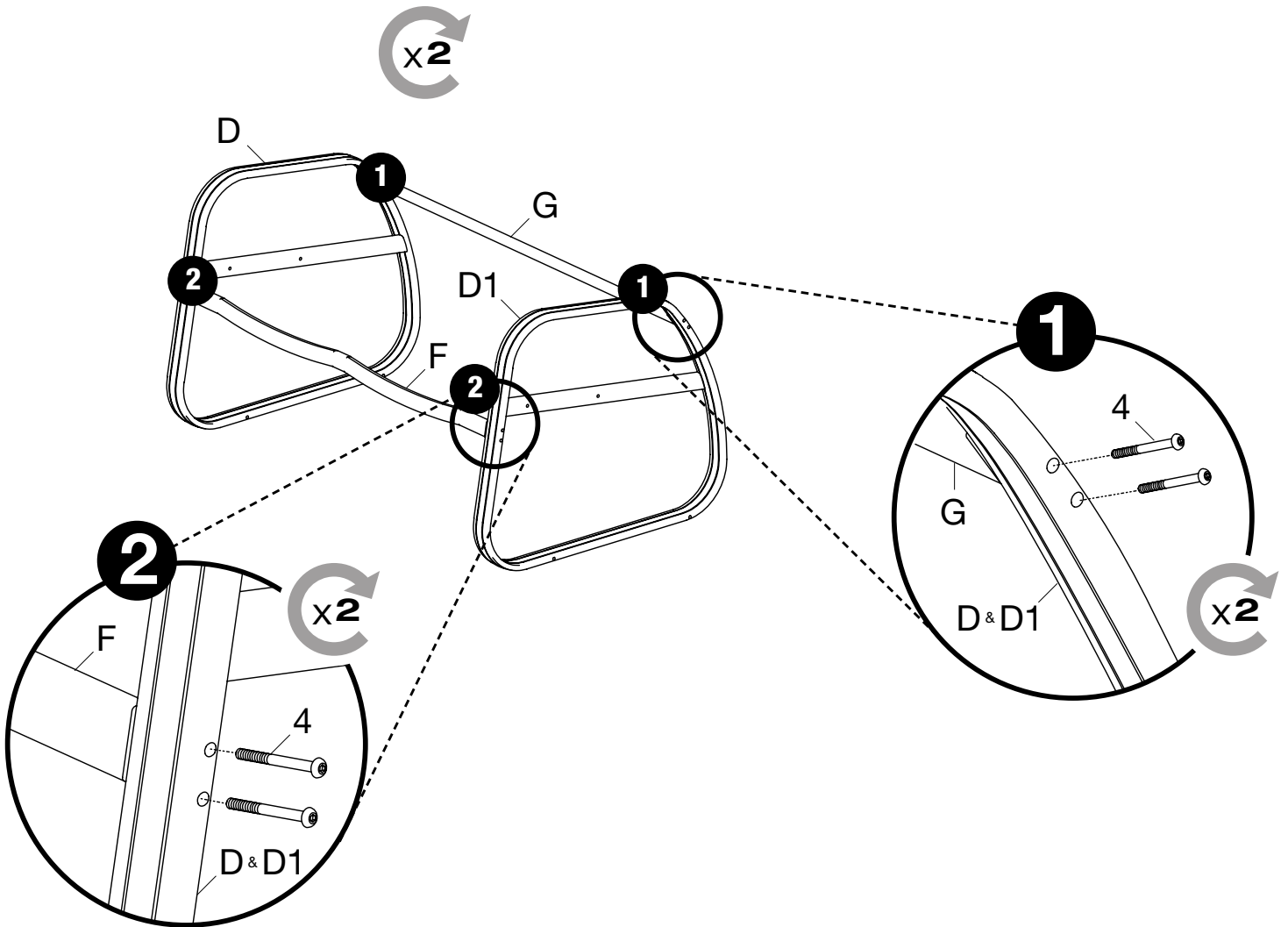


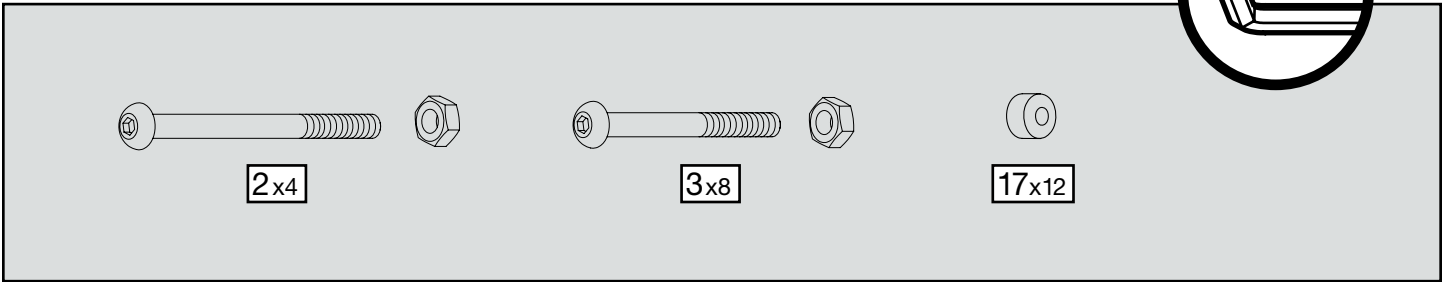
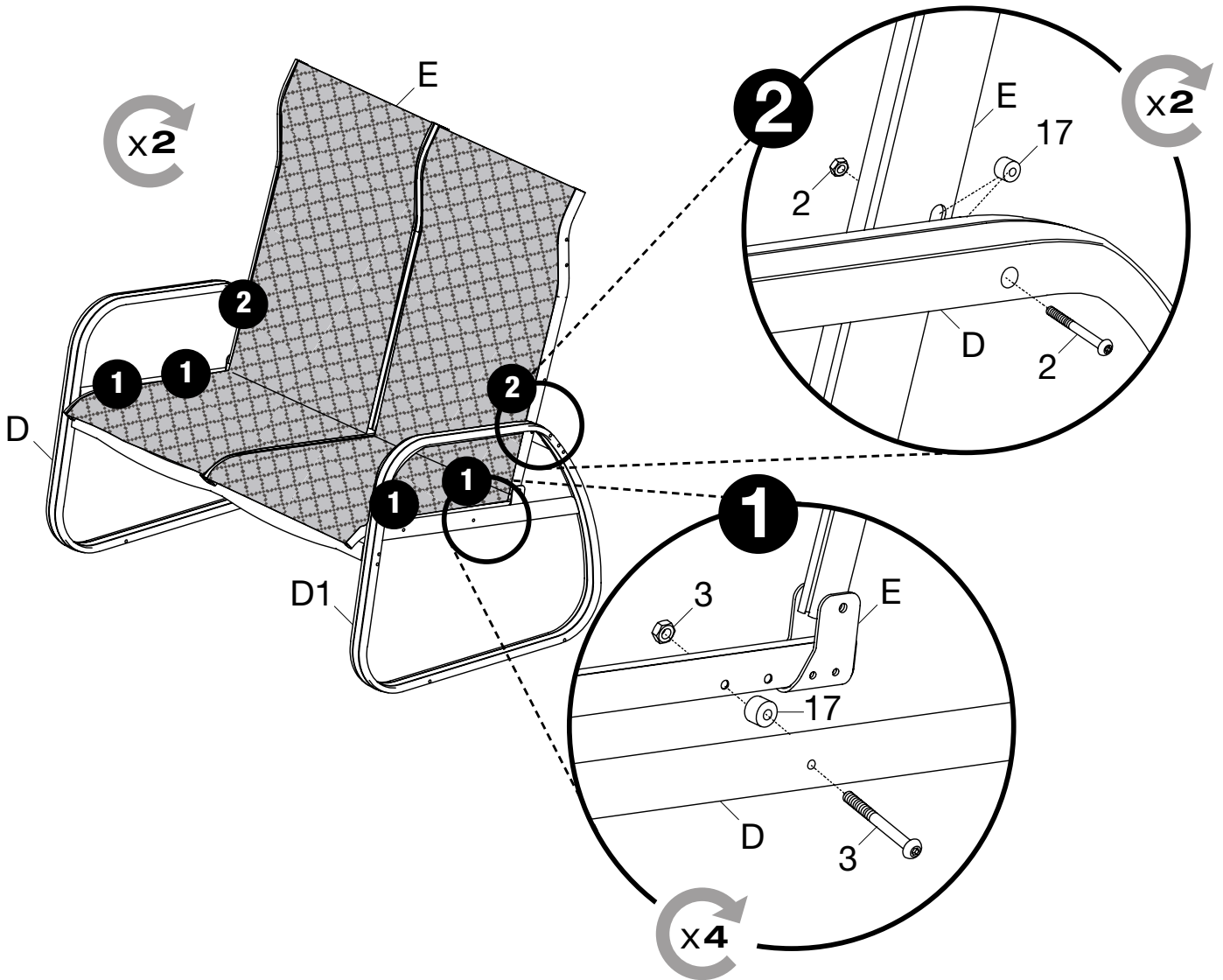


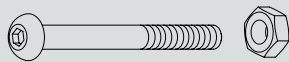
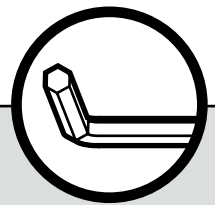
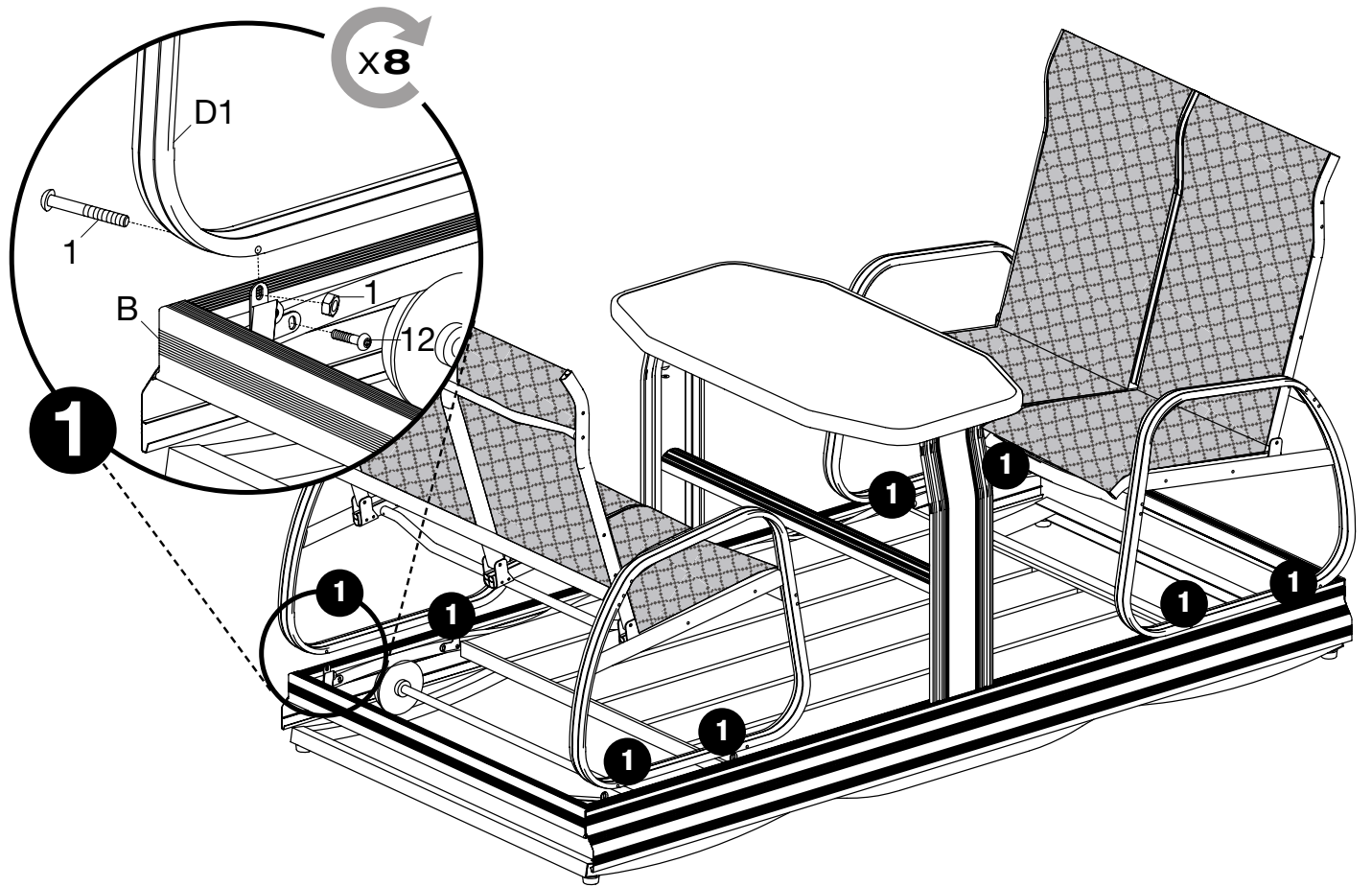








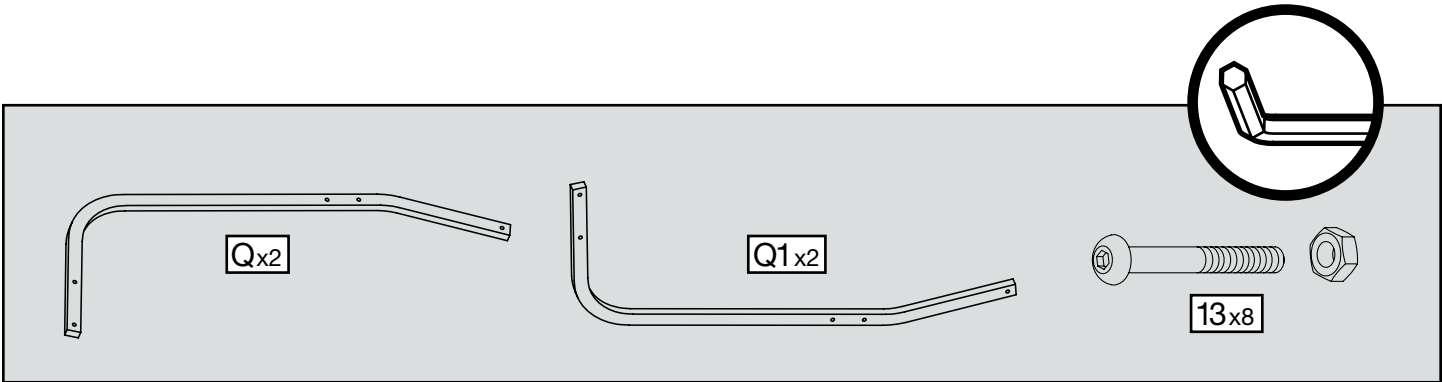
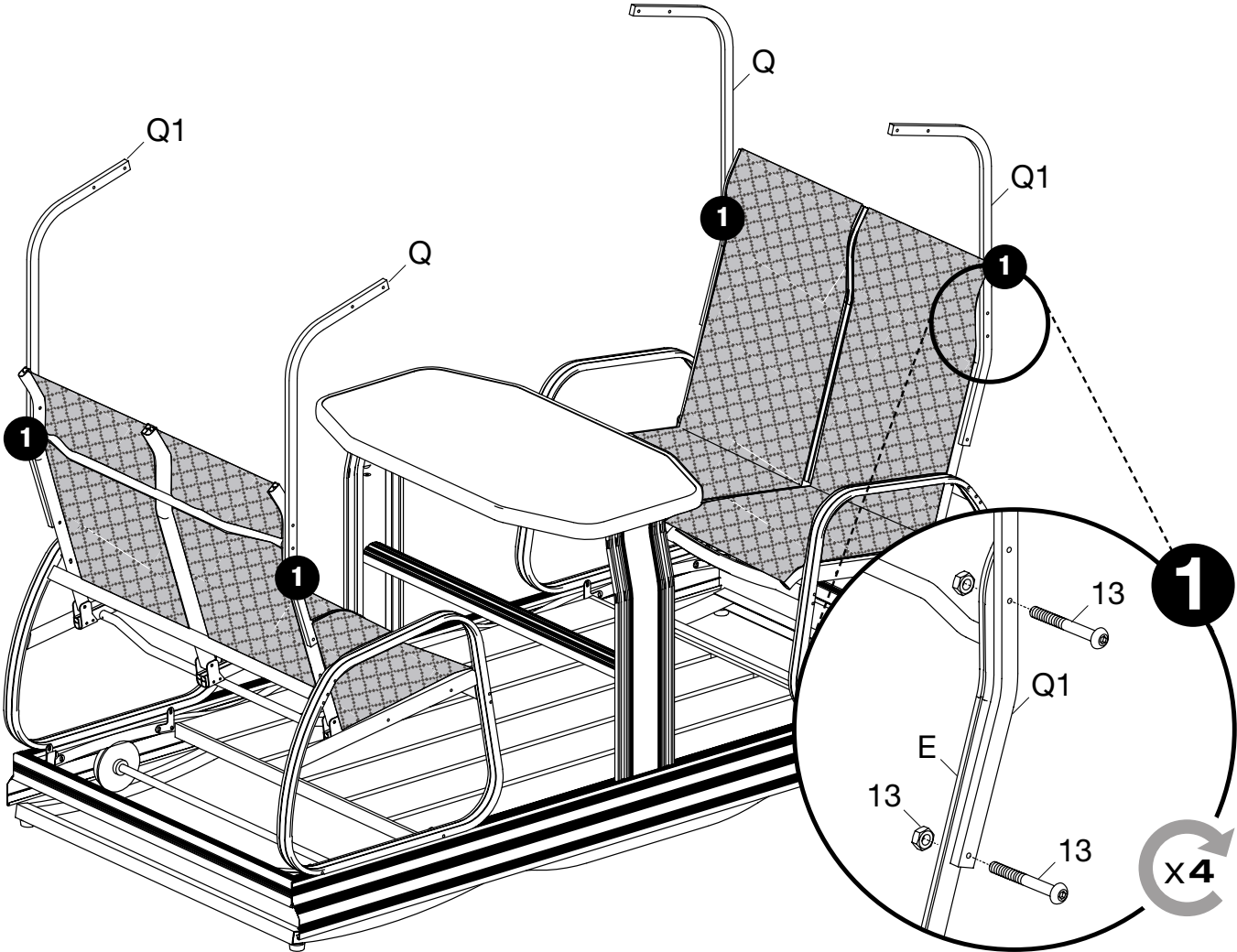


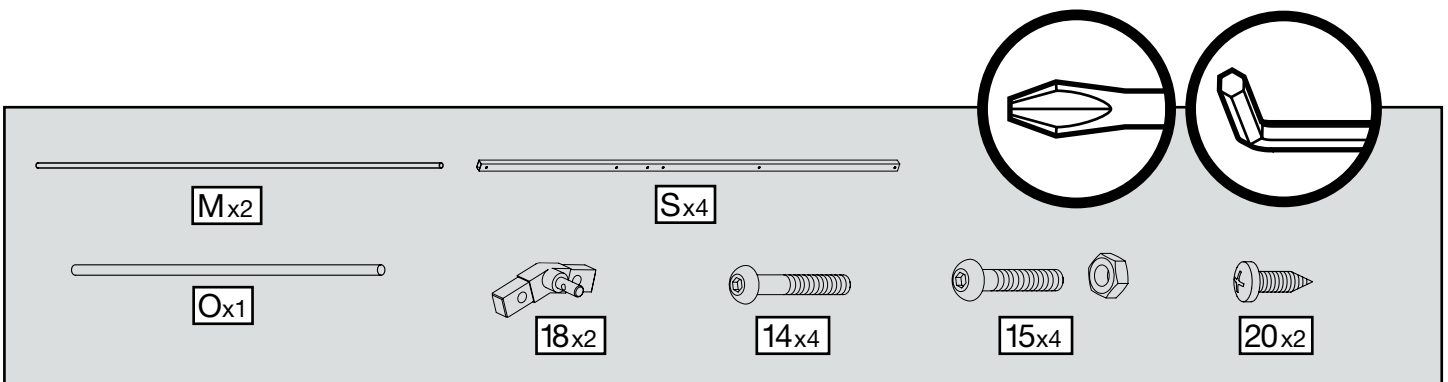
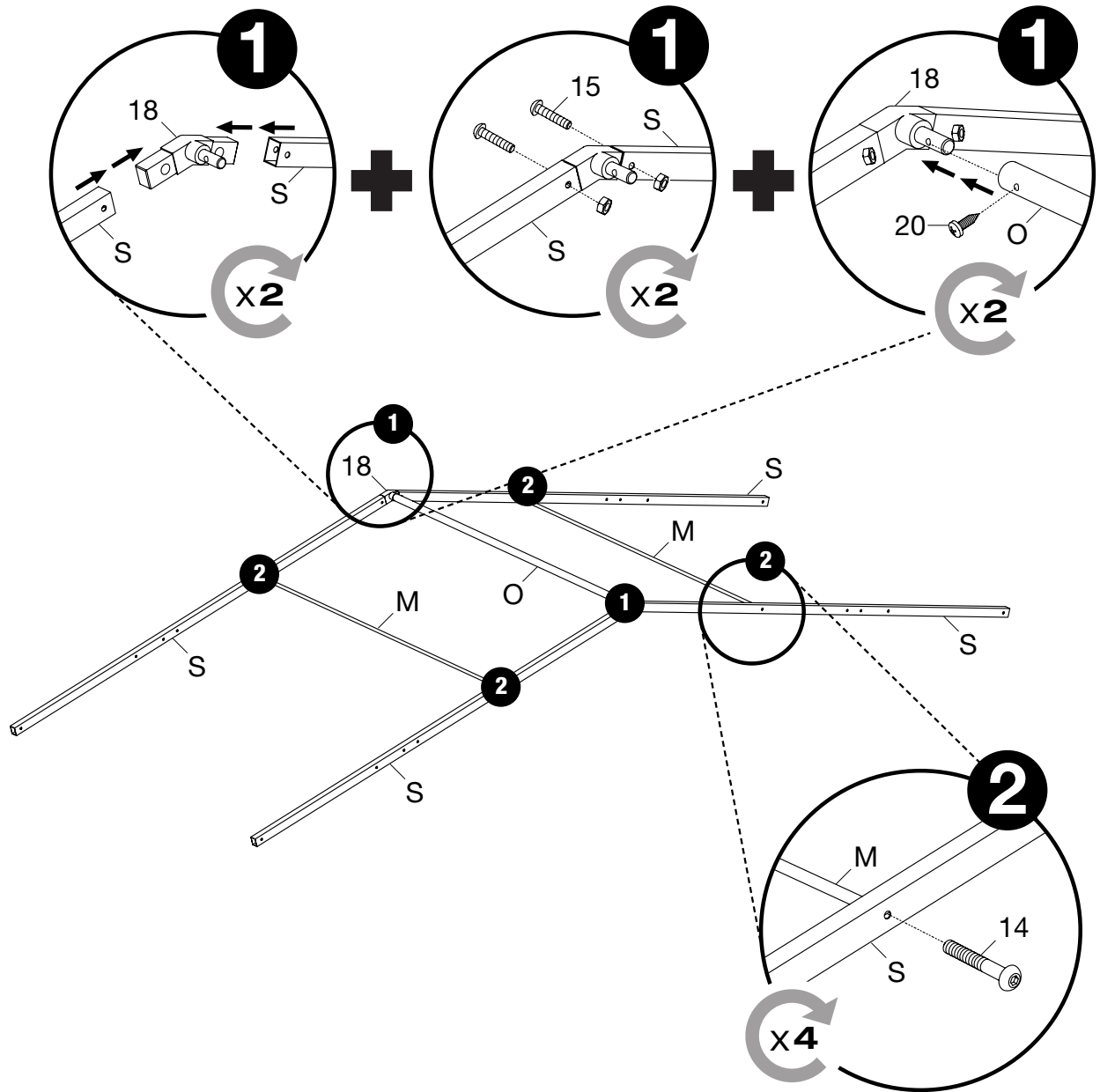


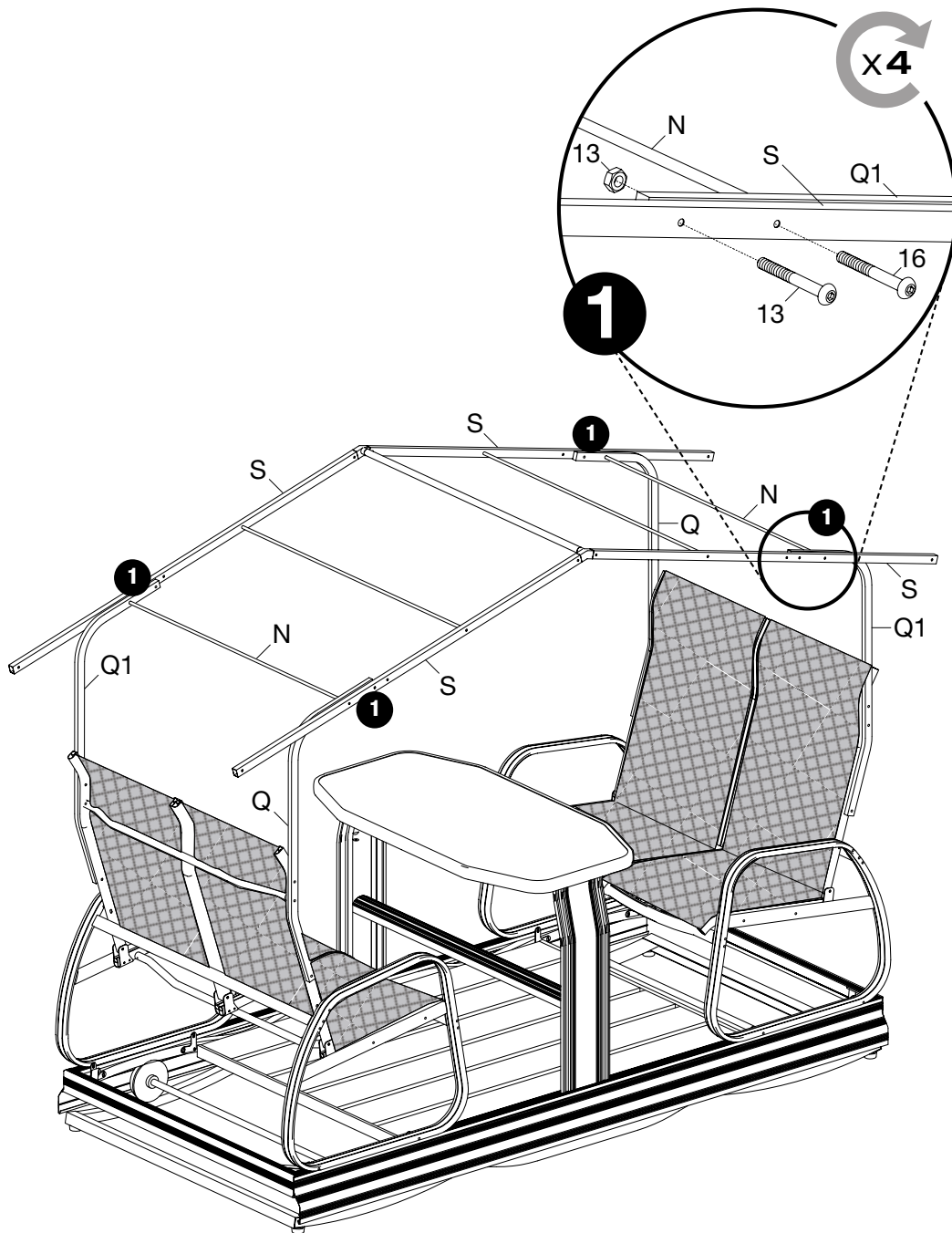
1x8



12x8


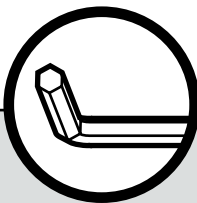


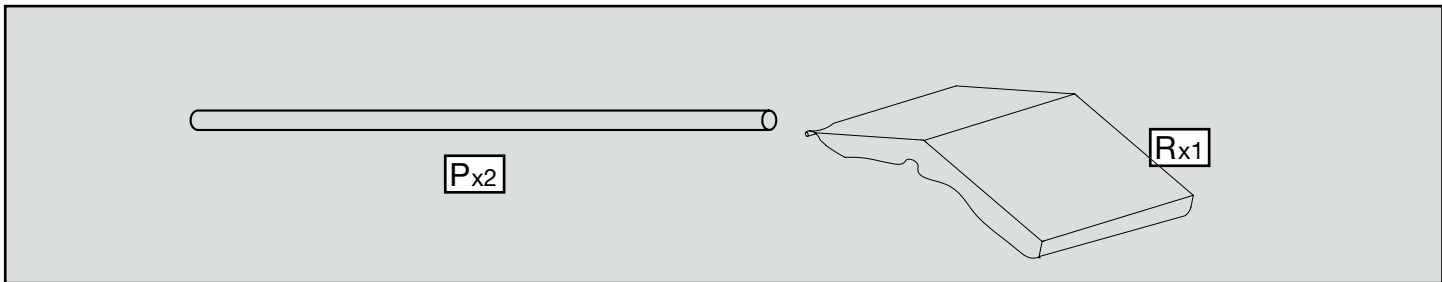
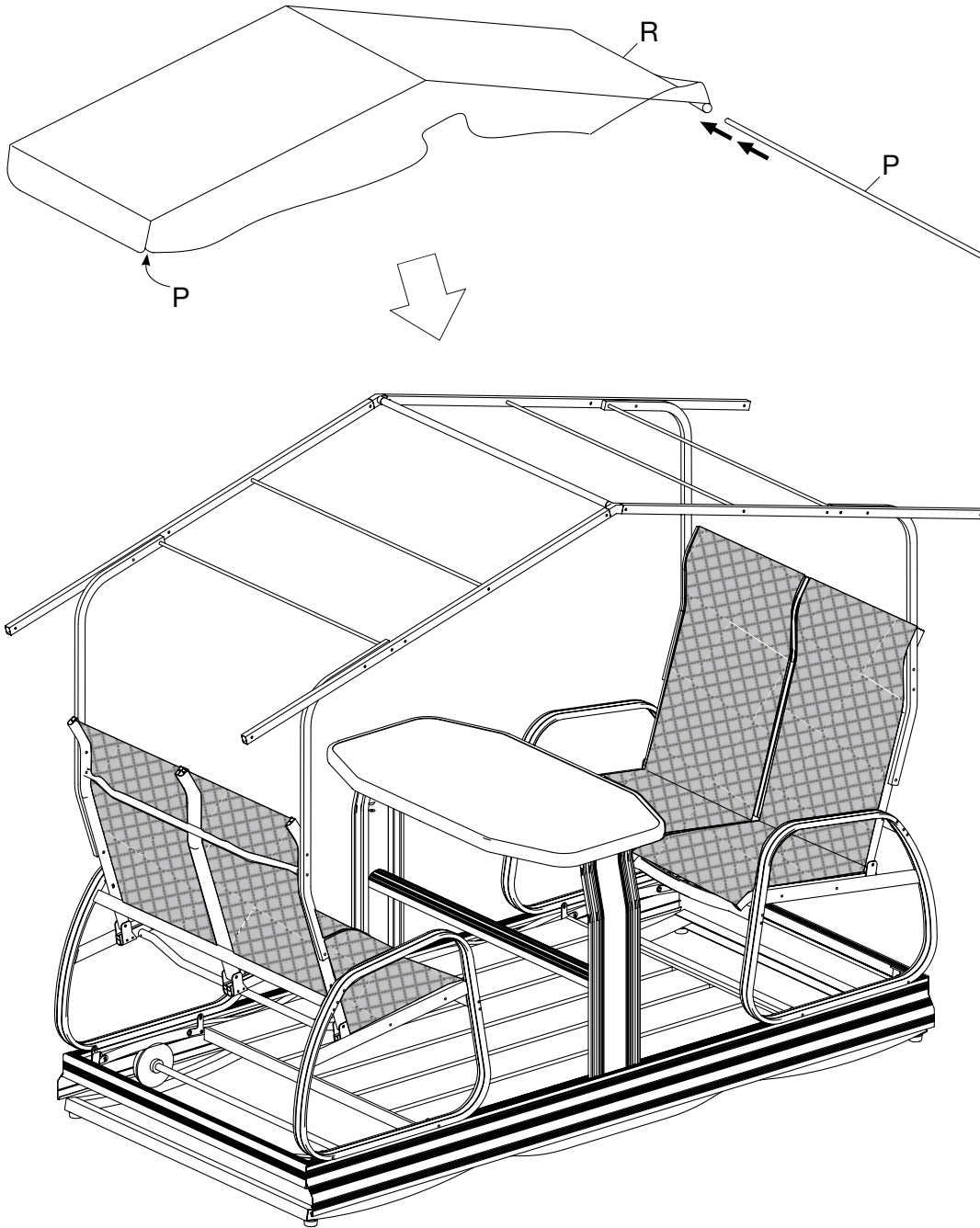


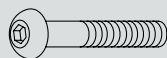
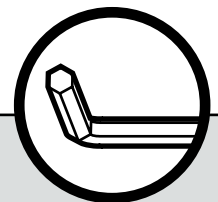
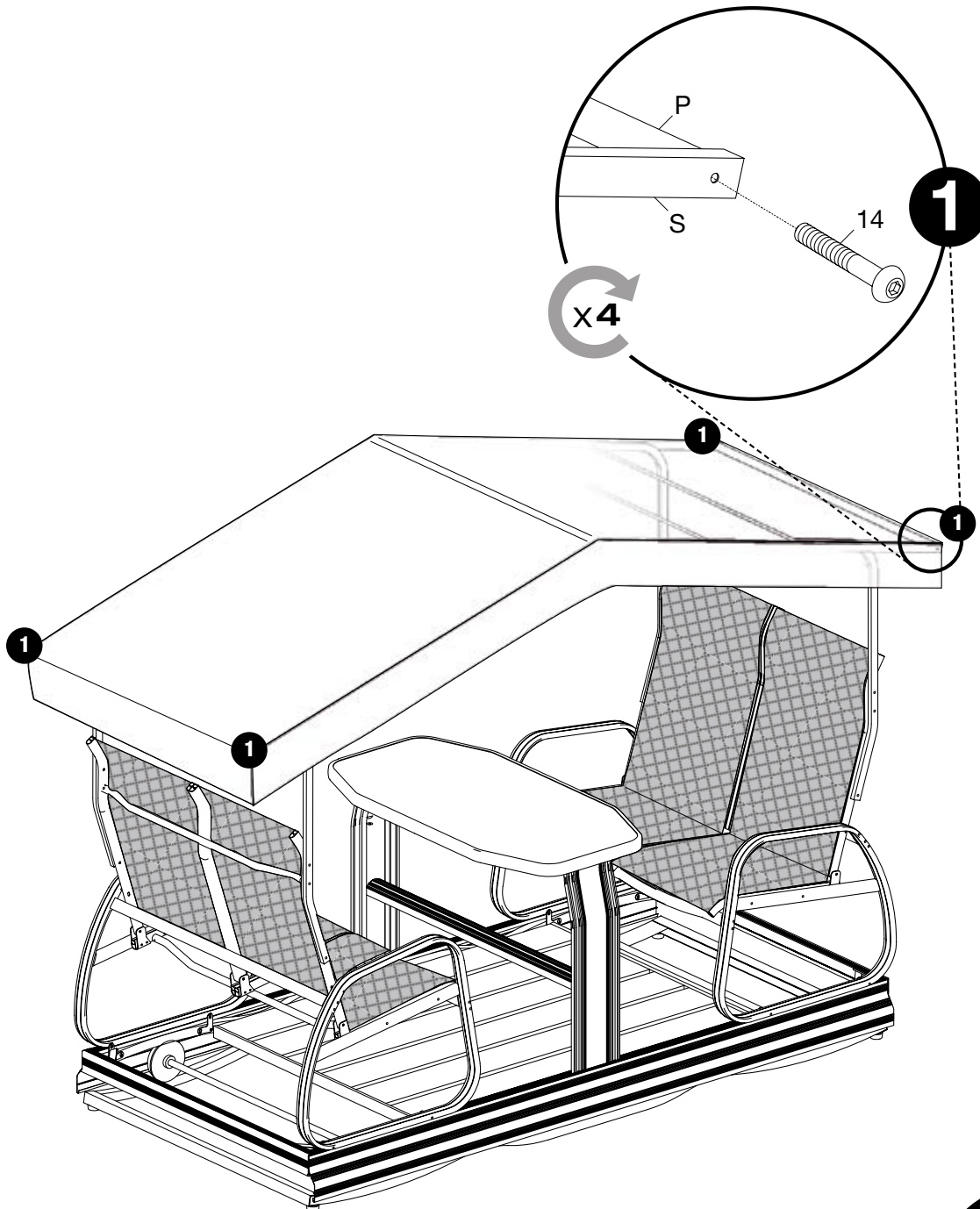


Parts list for step 12/14:

- Part N: $N \times 2$
- Part 16: 16×4
- Part 13: 13×4

Icons:  





14x4

SOJAG ■ I
produits saisonniers • seasonal products