



Cuisinière électrique à commande frontale de 30 po avec convection totale

Cuisinière électrique

Available Products: GCFE306CBD, GCFE306CBF

Available Colors: Acier inoxydable noir, Acier inoxydable

Version: 09/22

Spécifications du produit

Table de cuisson

Élément de jonction	Oui
Emplacement de l'élément de pont	À l'arrière
Type de surface de cuisson	Lisse
Témoin lumineux de mise en marche de l'élément	Oui
Témoin lumineux de surface chaude	Oui

Commandes de cuisson

Air Fry	Oui
Air Sous Vide	Oui
Cuisson	Oui
Temps de cuisson au four	Oui
Épreuve du pain	Oui
Gril	Oui
Cuisson à convection	Oui
Conversion à la convection	Oui
Rôtissage à convection	Oui
Temps de cuisson	Oui
Déshydratation	Oui
Démarrage différé	Oui
Réchaud	Oui
Pas de préchauffage	Oui
Marche/arrêt (pour chaque élément)	Oui
Dinde parfaite	Oui
Sonde	Oui
Autonettoyant	Oui
Cuisson lente	Oui
Cuisson à la vapeur	Oui
Nettoyage à la vapeur	Oui
Rôti à la vapeur	Oui
Marche/arrêt de la minuterie	Oui

Rendement de la table de cuisson

Dimension du brûleur de l'élément avant droit	9 po
Dimension du brûleur de l'élément arrière droit	6 po
Dimension du brûleur de l'élément avant gauche	7 po
Dimension du brûleur de l'élément arrière gauche	7 po
Brûleur de l'élément avant droit	3,200 W
Brûleur de l'élément arrière droit	1,200 W
Brûleur de l'élément avant gauche	1,800 W
Brûleur de l'élément arrière gauche	1,800 W
Brûleur d'élément arrière central	100 W
Emplacement du brûleur de réchaud	Centre arrière

Fonction des commandes de cuisson

Changement entre le réglage de cuisson continue ou la fonction économie d'énergie sur 12 heures	Oui
Cuisson au four en mode différé	Oui
Programmation en Fahrenheit ou Celsius	Oui
Panneau de commande silencieux	Oui
Cuisson programmée	Oui

Tiroir

Style de poignée du tiroir	Poignées intégrées
Type de tiroir	Rangement

Afficheur

Emplacement de contrôle	Avant
Couleur de l'interface d'affichage	Blanc
Type d'affichage	Toucher capacitif

Spécifications électriques

Charge connectée à 240 V	13 kW
Circuit minimum requis	40 A
Tension nominale	240 V

Spécifications générales

Étiquette Prop 65	Oui
Garantie - Main-d'œuvre	1 Year
Garantie - Pièces	1 Year

Certifications et approbations de sécurité

Classé CSA	Oui
RoHS	Oui

À des fins de planification seulement. Nous nous réservons le droit de modifier les spécifications ou d'interrompre des modèles sans préavis.

Reportez-vous au guide d'installation du produit pour obtenir des instructions d'installation détaillées sur le Web à frigidaire.ca

Electrolux Major Appliances, N.A

CANADA • 5855 Terry Fox Way • Mississauga, ON L5V 3E4 • 1-800-265-8352 • frigidaire.ca

convection totale

Available Products: GCFE306CBD, GCFE306CBF

Available Colors: Acier inoxydable noir, Acier inoxydable

Version: 09/22

Four

Élément de cuisson	2,600 W
Passe pour l'élément de cuisson	4
Type d'élément de cuisson	Caché
Élément de gril	4,000 W
Passe pour l'élément de gril	6
À convection	Oui
Élément de convection	3,800 W
Type de convection	Total
Nombre de ventilateurs à convection	1
Nombre de positions de la grille	7
Couleur intérieure du four	Noir minuit
Quantité de lumière de four	2
Type de lumière de four	Halogène
Puissance électrique de lumière de four	40 W
Type de position de la grille	En relief
Grille de type 1	Poignée
Quantité de grilles de type 1	3

Commandes

Verrouillage des commandes	Oui
Mode Shabbat	Oui

Dimensions et volume

Hauteur minimum	35.375 po
Hauteur maximale	36.375 po
Largeur	30 po
Profondeur	26 po
Profondeur avec porte ouverte à 90°	47.3125 po
Profondeur avec poignée	28.5 po
Hauteur intérieure du four	21.3125 po
Largeur intérieure du four	25.1875 po
Profondeur intérieure du four	19.875 po
Capacité du four	6.2 pi ³

Installation

Pieds de nivellement réglables	Oui
--------------------------------	-----

Certifications et approbations

Certification Star-K ^{MD}	Oui
------------------------------------	-----

Schéma d'installation

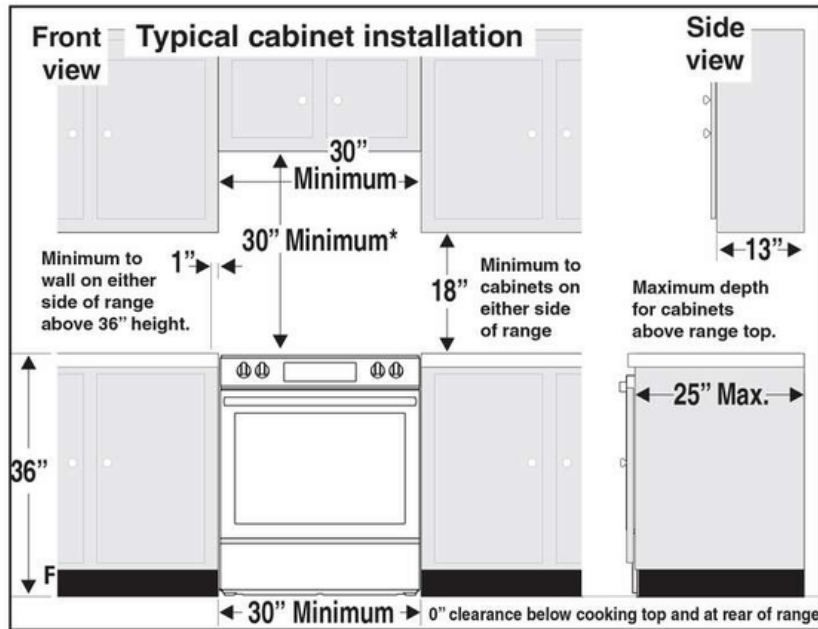


Fig. 1

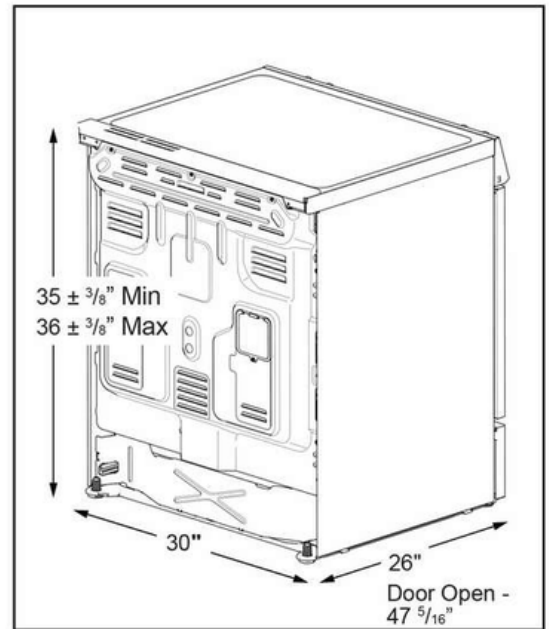


Fig. 2

*30" (762 mm) MINIMUM CLEARANCE BETWEEN THE TOP OF THE COOKING SURFACE AND THE BOTTOM OF AN UNPROTECTED WOOD OR METAL CABINET; OR 24" (610 mm) MINIMUM WHEN BOTTOM OF WOOD OR METAL CABINET IS PROTECTED BY NOT LESS THAN 1/4" (6 mm) FLAME RETARDANT MILLBOARD COVERED WITH NOT LESS THAN NO. 28 MSG SHEET STEEL, 0.015" (0.4 mm) STAINLESS STEEL, 0.024" (0.6 mm) ALUMINUM OR 0.020" (0.5 mm) COPPER. 0" (0 mm) CLEARANCE IS THE MINIMUM FOR THE REAR OF THE RANGE. FOLLOW ALL DIMENSION REQUIREMENTS PROVIDED ABOVE TO PREVENT PROPERTY DAMAGE, POTENTIAL FIRE HAZARD, AND INCORRECT COUNTERTOP AND CABINET CUTS.

TO ELIMINATE THE RISK OF BURNS OR FIRE BY REACHING OVER HEATED SURFACE UNITS, CABINET STORAGE SPACE LOCATED ABOVE THE SURFACE UNITS SHOULD BE AVOIDED. IF CABINET STORAGE IS TO BE PROVIDED, THE RISK CAN BE REDUCED BY INSTALLING A RANGE HOOD THAT PROJECTS HORIZONTALLY A MINIMUM OF 5" (127 mm) BEYOND THE BOTTOM OF THE CABINETS.

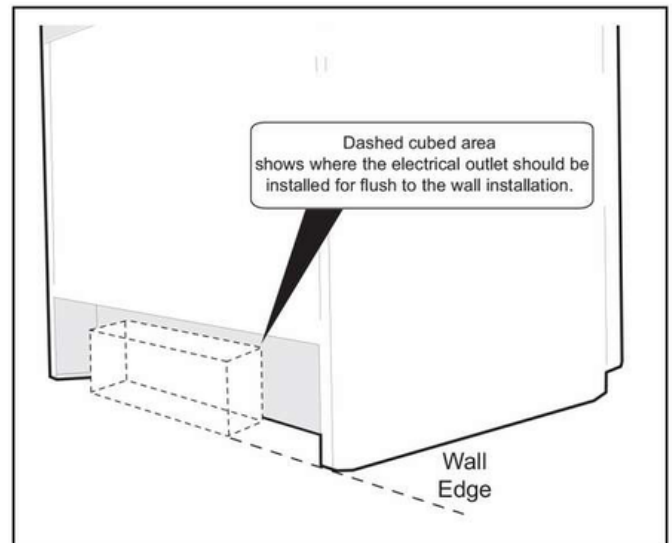


Fig. 3