

# PRI36LBHC

## TABLE DE CUISSON À INDUCTION LIBERTY<sup>MD</sup>

### 36 POUCES CUISINIÈRE PRO HARMONY<sup>MD</sup>

**Thermador** 

SURFACE DE LA TABLE DE CUISSON AU FINI NOIR, PROFONDEUR STANDARD, SÉRIE PROFESSIONAL



#### CARACTÉRISTIQUES ET AVANTAGES

- ★ La table de cuisson Liberty<sup>MD</sup> vient avec trois grandes zones de cuisson flexibles qui fournissent la performance ultime de cuisson et de la flexibilité grâce à HeatShift<sup>MD</sup>, MoveMode<sup>MD</sup> et PowerBoost<sup>MD</sup>
- La table de cuisson en verre noir, sans cadre, couvre toute la surface, s'intégrant harmonieusement à n'importe quelle cuisine
- Fournit une flexibilité véritable en termes de design; peut s'installer de façon affleurante à un mur inflammable sans dégagement\*, conçue pour s'intégrer aux armoires d'une profondeur de 24 pouces
- Le four à convection véritable avec un troisième élément ajoute encore plus d'efficacité en vous permettant de faire cuire jusqu'à cinq niveaux de plaques à biscuits de façon uniforme
- ★ - Mode autonettoyant super rapide de 2 heures, le plus rapide de l'industrie
- ★ - Connectez-vous à votre cuisinière pour le préchauffage et la surveillance à distance via l'application Home Connect<sup>MD</sup>, une montre intelligente et autres appareils et services de maison intelligente

#### DÉTAILS TECHNIQUES

Home Connect <sup>MD</sup> (compatible avec le Wi-Fi)	Oui
Disjoncteur	50 A
Volts	240 / 208 V, 60Hz 4 fils
Source d'énergie	Électrique
Type de fiche d'alimentation	208 / 240 V 4 broches
Longueur du cordon d'alimentation	60 po (1524 mm)

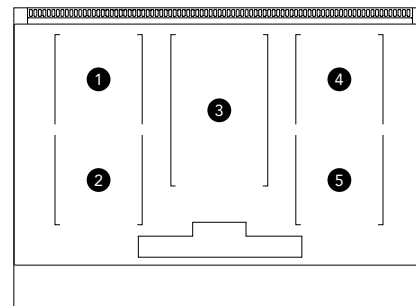
#### GARANTIE

Garantie limitée sur tout l'appareil, pièces et main-d'œuvre	2 ans
--------------------------------------------------------------	-------

VOIR PAGE 2 POUR LES ACCESSOIRES INCLUS ET EN OPTION

\*Se référer au manuel d'installation pour voir les normes ANSI. Toutes les réglementations locales doivent être respectées.

#### TABLE DE CUISSON



Commandes	Commandes tactiles
Nombre d'éléments d'inducteurs	5
1 – Puissance de l'élément chauffant gauche - arrière	2 200 W / 3 600 W (en mode Boost)
2 – Puissance de l'élément chauffant gauche - avant	2 200 W / 3 600 W (en mode Boost)
3 – Puissance de l'élément chauffant central	3 300 W / 3 600 W (en mode Boost)
4 – Puissance de l'élément chauffant droit - arrière	2 200 W / 3 600 W (en mode Boost)
5 – Puissance de l'élément chauffant droit - avant	2 200 W / 3 600 W (en mode Boost)

#### DIMENSION DE L'ÉLÉMENT

Dimension de l'élément chauffant gauche - avant	8 1/2 po x 7 1/2 po
Dimension de l'élément chauffant gauche - arrière	8 1/2 po x 7 1/2 po
Dimension de l'élément chauffant central	9 1/2 po x 11 po
Dimension de l'élément chauffant droit - arrière	8 1/2 po x 7 1/2 po
Dimension de l'élément chauffant droit - avant	8 1/2 po x 7 1/2 po

#### FOUR

Capacité de four	4,9 pi <sup>3</sup>
Modes de cuisson	Cuisson, Cuisson par convection, Convection véritable, Rôtissage par convection, Rôtissage, Gril par convection, Gril

Sabbat	Oui
Autonettoyage	Oui
Grille(s) télescopique(s)	3
Lumières intérieures	2
Puissance de cuisson	2 000 W
Puissance de gril	4 000 W
Puissance de convection	2 750 W
Dimensions intérieures de la cavité (HxLxP)	16 3/8 po x 28 po x 18 1/2 po
Dimensions de la cavité utilisable (HxLxP)	12 po x 25 3/8 po x 16 3/4 po

#### DIMENSIONS ET POIDS

Dimensions générales de l'appareil (HxLxP)	35 3/4 po – 36 3/4 po x 35 15/16 po x 24 3/4 po
Taille de découpe exigée (HxLxP)	35 3/4 po – 36 3/4 po x 36 po x 24 po
Poids net	410 lb

# PRI36LBHC

## TABLE DE CUISSON À INDUCTION LIBERTY<sup>MD</sup>

### 36 POUCES CUISINIÈRE PRO HARMONY<sup>MD</sup>

**Thermador** 

SURFACE DE LA TABLE DE CUISSON AU FINI NOIR, PROFONDEUR STANDARD, SÉRIE PROFESSIONAL

#### ACCESSOIRES (INCLUS)

3 grilles télescopiques, sonde à viande, garniture d'îlot

#### ACCESSOIRES (EN OPTION)



PARKB3XIHB

Ensemble de boutons bleu métallique

# PRI36LBHC

TABLE DE CUISSON À INDUCTION LIBERTY<sup>MD</sup>

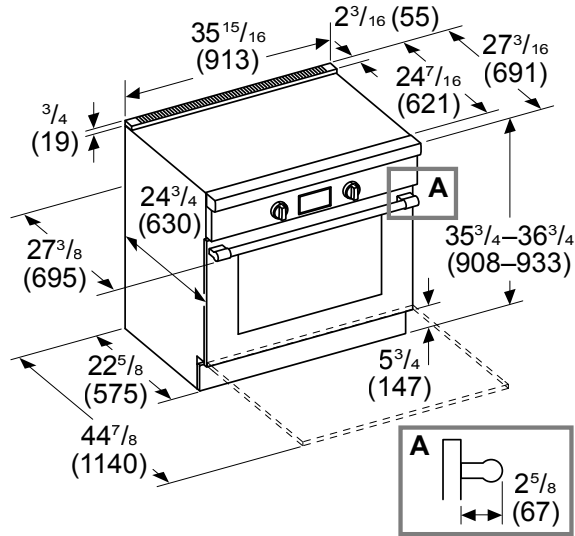
36 POUCES CUISINIÈRE PRO HARMONY<sup>MD</sup>

SURFACE DE LA TABLE DE CUISSON AU FINI NOIR, PROFONDEUR STANDARD, SÉRIE PROFESSIONAL



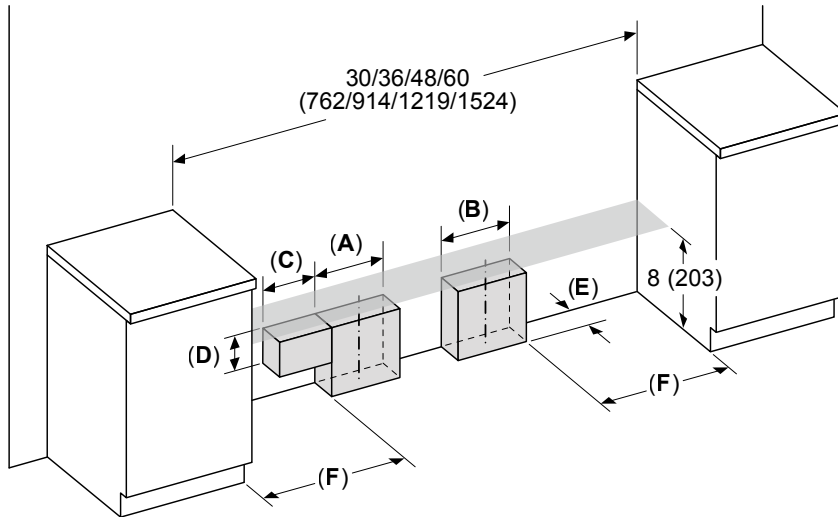
## DIMENSIONS DE LA CUISINIÈRE DE 36 PO

Mesures en pouces (mm)



## DIMENSIONS DE DÉCOUPE DE LA CUISINIÈRE DE 36 PO

Mesures en pouces (mm)



	A	B	C	D	E	F
G	4 (102)	6 (152)	-	-	2 (51)	5 (127)
H	4 (102)	6 (152)	4 (102)	3 (76)	2 (51)	8 (203)
I	4 (102)	6 (152)	4 (102)	3 (76)	1 (25)	8 (203)

- A: Zone de gaz
- B: Zone électrique
- G: Toutes les séries Harmony
- H: Série Grand 36 po / 48 po
- I: Série Grand 60 po

# PRI36LBHC

## TABLE DE CUISSON À INDUCTION LIBERTY<sup>MD</sup>

### 36 POUCES CUISINIÈRE PRO HARMONY<sup>MD</sup>

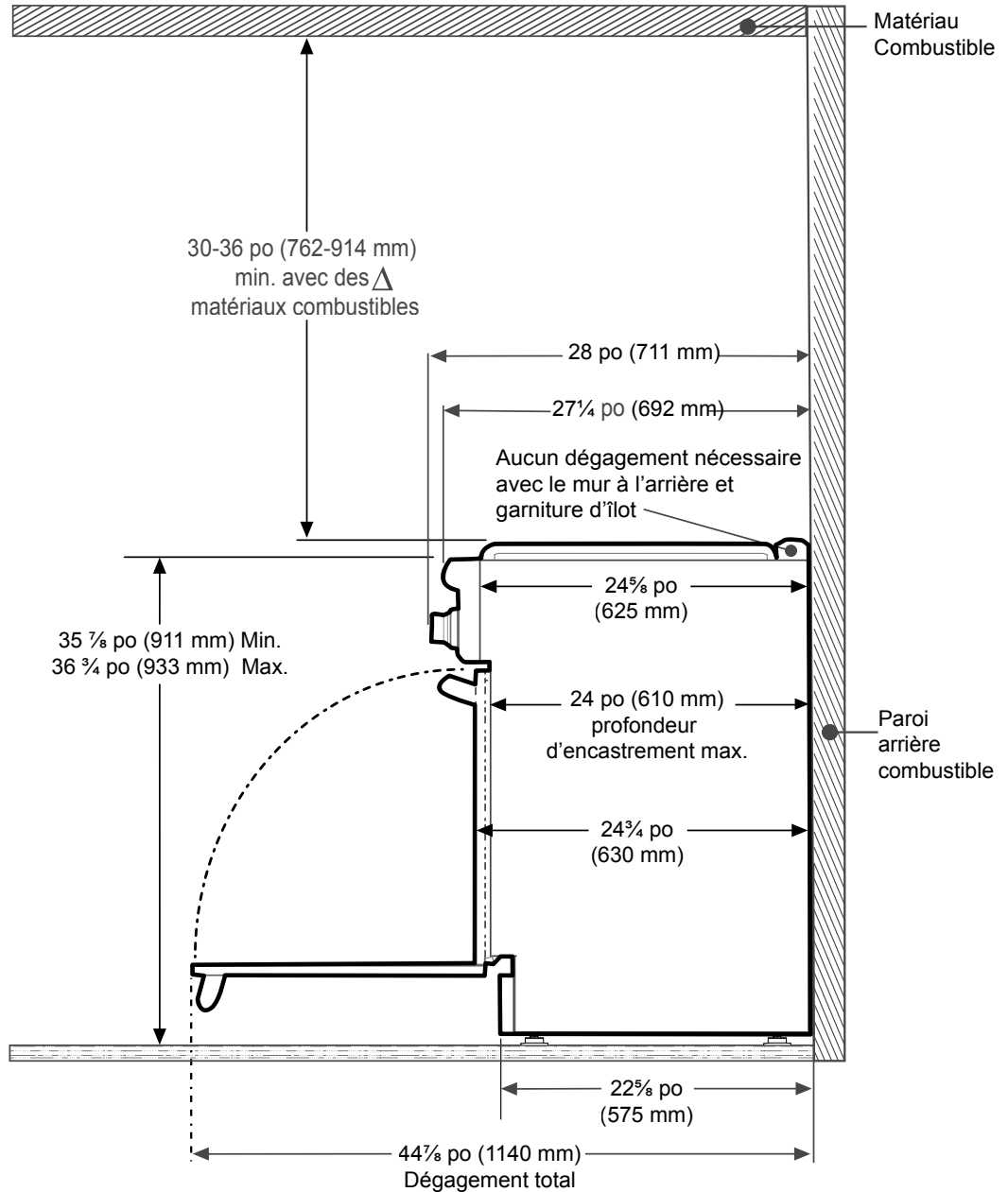
SURFACE DE LA TABLE DE CUISSON AU FINI NOIR, PROFONDEUR STANDARD, SÉRIE PROFESSIONAL



#### DIMENSIONS ET DÉGAGEMENT REQUIS POUR LA CUISINIÈRE DE 36 PO AVEC « GARNITURES D'ILOT EN AFFLEUREMENT »

REMARQUE : Un dégagement minimum de 36 pouces est requis entre le dessus de la surface de cuisson et le dessous d'une armoire non protégée. Un dégagement de 30 pouces peut être utilisé lorsque le fond de l'armoire en bois ou en métal est protégé par au moins 1/4 de pouce d'un matériau ignifuge recouvert de tôle d'acier d'un calibre minimum de 28, de 0,015 à 0,4 mm d'acier inoxydable, de 0,024 po (0,6 mm) d'aluminium ou de 0,020 po (0,5 mm) de cuivre.

#### Dégagements latéraux d'installation



Les modèles PCG305xx, PRD305xx, PRD606xx, PRG305xx, PRG304xx, PRD304xx, PRx488xx, PRIxxxxx conviennent à un dégagement arrière de 0 po avec des surfaces combustibles. Tous les autres modèles : avec l'utilisation de la garniture d'îlot incluse, un dégagement arrière d'au moins 152 mm (6 po) est requis par rapport à une surface combustible. Lors de l'installation contre une surface combustible, un dossier bas Thermador<sup>MD</sup> est requis pour un dégagement arrière de 0 po avec la surface combustible. Un dossier bas Thermador doit être acheté séparément. Le dégagement à l'arrière par rapport à une surface recouverte d'un matériau non combustible (métal, céramique, brique, marbre ou pierre) est de 0 po avec l'utilisation de la garniture d'îlot incluse. Un dégagement de moins de 152 mm (6 po) doit être conforme aux codes locaux et/ou approuvé par les autorités locales ayant juridiction. Les dégagements pour matériaux non combustibles ne sont pas abordés dans la norme ANSI Z21.1 ni certifiés par la CSA.

Ces garanties vous donnent des droits légaux spécifiques et vous pouvez avoir d'autres droits qui varient d'un État à l'autre. Garantie limitée à partir de la date de livraison. Pour plus de détails sur la garantie, reportez-vous à votre manuel d'utilisation et d'entretien, ou demandez à votre revendeur.

Les spécifications ne sont fournies qu'à des fins de planification. Reportez-vous aux instructions d'installation et consultez votre fournisseur de comptoir avant de faire la découpe du comptoir. Consultez un ingénieur en chauffage et ventilation pour vos exigences particulières en matière de ventilation. Pour obtenir les informations les plus complètes, reportez-vous aux instructions d'installation accompagnant le produit ou écrivez à Thermador en indiquant le numéro de modèle. Les spécifications sont correctes au moment de l'impression. Thermador se réserve le droit de modifier les spécifications ou la conception du produit sans préavis. Certains modèles sont homologués pour utilisation au Canada. Thermador n'est pas responsable des produits qui sont transportés des États-Unis pour utilisation au Canada.