

2.4. Caractéristiques de la niche d'installation: colonnes encastrables avec porte inox

A Hauteur de la niche d'encastrement

2134 mm (84")

Largeur de la niche d'encastrement

36": 914 mm (36")
 30": 762 mm (30")
 24": 610 mm (24")
 18": 457 mm (18")

Profondeur minimale de la niche d'encastrement

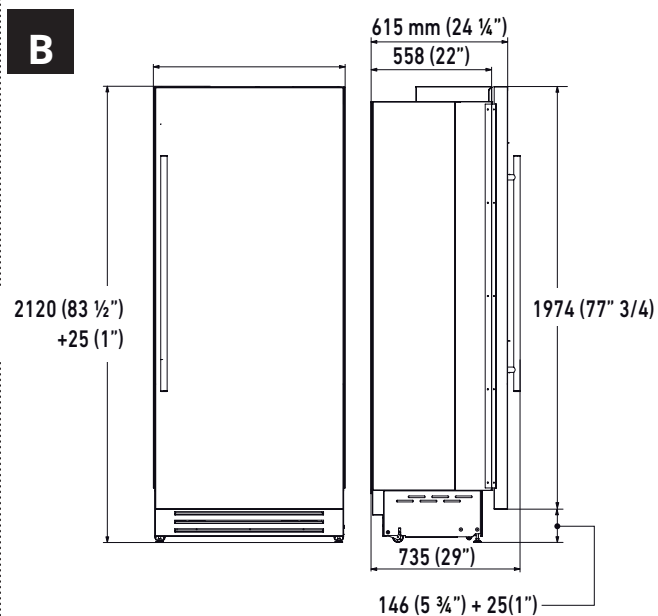
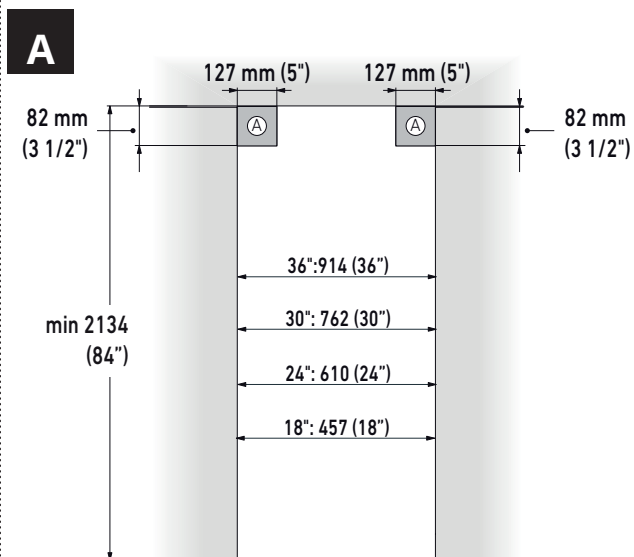
635 mm (25")

Espace à réserver aux équerres anti-renversement

127 mm (5") pour les côtés droit et gauche

B Hauteur de l'appareil

2120 mm (83 1/2") + 25 mm (1")

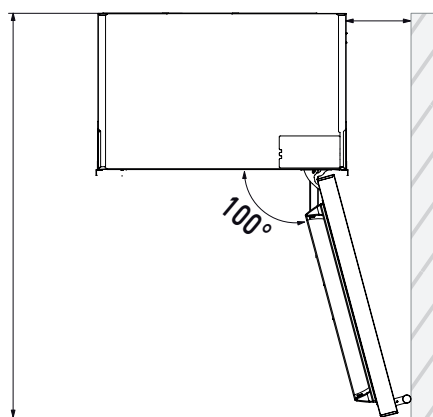


2. CARACTÉRISTIQUES TECHNIQUES

**Encombrement
avec porte ouverte**

**Distance minimale du
mur (côté de la charnière)**

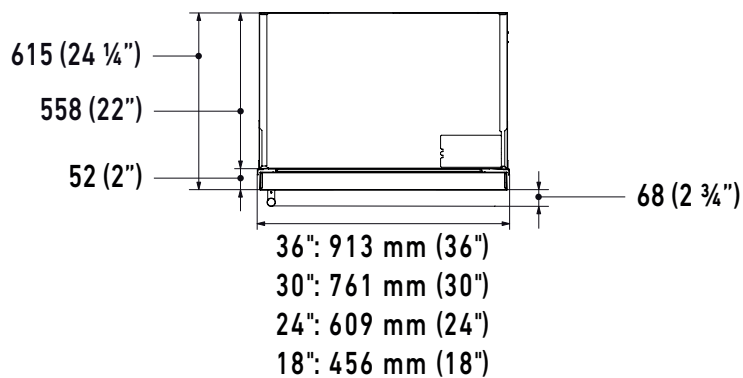
36": 1487 (58 ½")
30": 1336 (52 ⅝")
24": 1185 (46 ⅝")
18": 1034 (40 ¾")



36": 139 (5 ½")
30": 103 (4 ⅛")
24": 89 (3 ½")
18": 63 (2 ½")



Charnières à 90° disponibles
sur commande comme pièce
de rechange



2.5. Caractéristiques de la niche d'installation: produits encastrables avec porte inox

A Hauteur de l'encastrement

2134 mm (84")

Largeur de l'encastrement

36": 914 mm (36")

30": 762 mm (30")

Profondeur minimale de l'encastrement

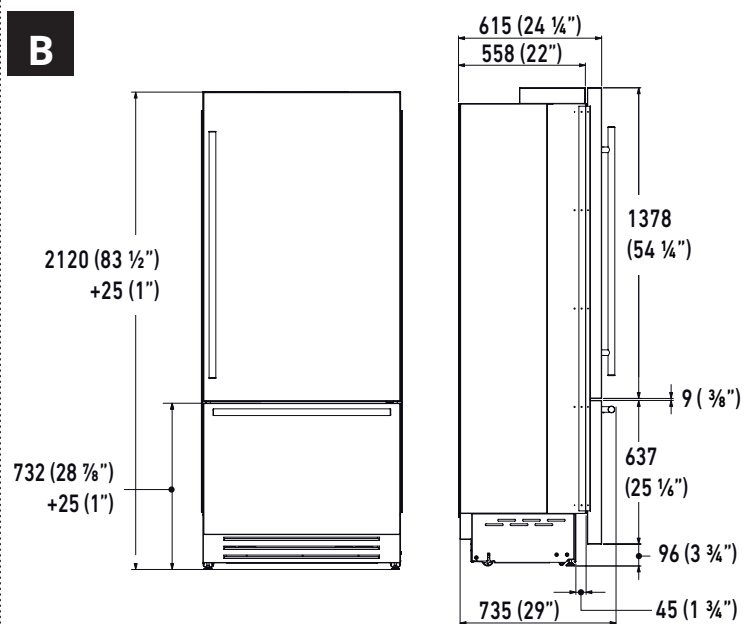
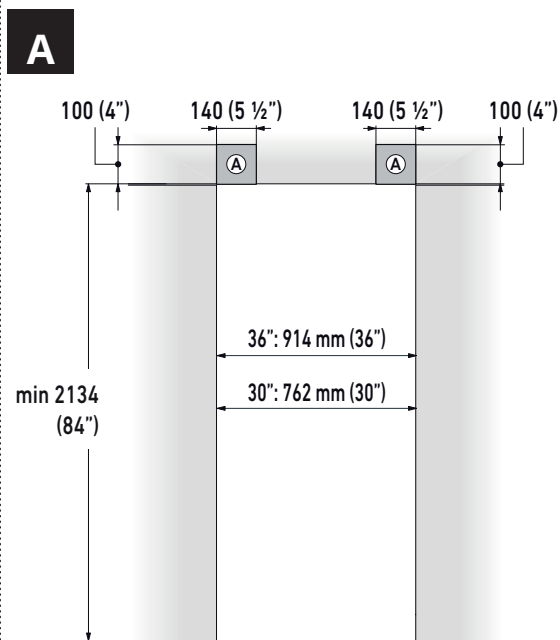
635 mm (25")

Espace à réserver aux équerres anti-renversement

127 mm (5") pour les côtés droit et gauche

B Hauteur de l'appareil

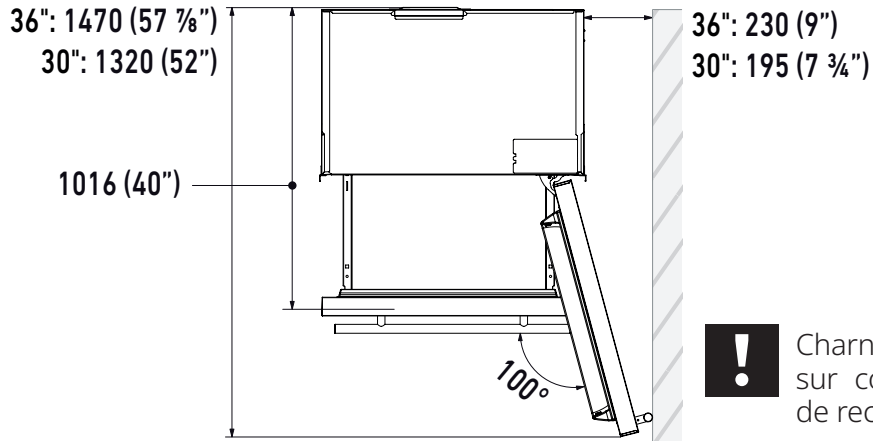
2120 mm (83 1/2") + 25 mm (1")



2. CARACTÉRISTIQUES TECHNIQUES

**Encombrement
avec porte ouverte**

**Distance minimale du
mur (côté de la charnière)**



Charnières à 90° disponibles sur commande comme pièce de rechange

