

# Insert personnalisé de 36 po

Série 800 – Acier inoxydable HUI86553UC

 **BOSCH**  
Des technologies pour la vie



**HUI86553UC**  
Acier inoxydable

**L'insert sur mesure de 36 pouces s'intègre aux armoires alors qu'une vitesse élevée élimine les odeurs rapidement et efficacement.**

## Caractéristiques et avantages

Les 4 niveaux de vitesse vous permettent d'ajuster la puissance de votre hotte en fonction du type de cuisson.

Filtre efficacement la graisse et les autres particules solides de l'air aspiré.

L'éclairage à DEL illumine vivement la surface de cuisson.

Les filtres à mailles en aluminium qui vont au lave-vaisselle facilitent le nettoyage.

Avec Home Connect<sup>MC</sup>, la hotte ajuste automatiquement le niveau de puissance pour correspondre à la puissance de votre table de cuisson à induction Bosch.

## Propriétés générales

Mode de fonctionnement	Avec conduits ou recirculation
PCM maximal (souffleur)	600 PCM
Nombre de vitesses	4 niveaux
Emplacement du moteur	Moteur intégré dans la hotte
Nombre de lampes	2
Type d'ampoules	DEL
Lumens	100 – 150
Couleur de la lumière	3500 – 4000° K
Puissance totale des lampes	6 W
Registre inclus	Oui
Matériau du filtre à graisses	Aluminium (va au lave-vaisselle)
Type de filtre à graisses	Filet avec couvercle en acier inoxydable
Home Connect <sup>MC</sup> (Compatibilité Wi-Fi)	Oui



## Détails techniques

Watts	355 W
Courant	17 A
Volts	120 V
Fréquence	60 Hz
Type de fiche d'alimentation	Quincaillerie

## Dimensions et poids

Dimensions générales de l'appareil (largeur du pavillon incluse) (HxLxP)	10 1/2 po x 32 1/2 po x 10 5/8 po
Distance minimale au-dessus de la table de cuisson/cuisinière	24 po électrique 30 po au gaz
Diamètre du conduit (haut)	8 po
Poids net	27 lb

## Accessoires – en option

Ensemble de filtre à charbon	HUIFIL46UC
------------------------------	------------



Installation dans des armoires à rebords



Installation dans des armoires de style européen

Accessoires : Pour acheter des accessoires, des nettoyeurs et des pièces Bosch, visitez le site [www.bosch-home.com/us/store](http://www.bosch-home.com/us/store) ou composez le 1-800-944-2904 (du lundi au vendredi de 5 h à 18 h HNP, le samedi de 6 h à 15 h HNP).

**Notes :** Toutes les dimensions (hauteur, largeur et profondeur) sont indiquées en pouces. BSH se réserve le droit absolu et illimité de changer les matériaux du produit et les spécifications en tout temps, sans préavis. Veuillez consulter les instructions d'installation du produit pour les dimensions finales et autres détails avant la découpe.

**Garanties :** Veuillez consulter le manuel d'utilisation et d'entretien ou le site Web de Bosch pour la déclaration de garantie limitée.

**Pour de plus amples renseignements sur notre gamme complète de produits, veuillez visiter notre site Web au [www.bosch-home.ca](http://www.bosch-home.ca) ou composer le 1 800-944-2904**

© BSH Home Appliances Corporation. Tous droits réservés. Bosch est une marque déposée de Robert Bosch GmbH.

11/22 CA

# Insert personnalisé de 36 po

Série 800 – Acier inoxydable HUI86553UC

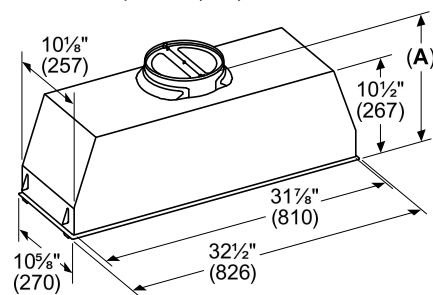
## Valeurs de performance HVI

Évacuation	Taille du conduit	Pression (pouces d'eau)		Puissance (W)		PCM		Sones	
		Élevée Vitesse	Vitesse de fonctionnement	Élevée Vitesse	Vitesse de fonctionnement	Élevée Vitesse	Vitesse de fonctionnement	Élevée Vitesse	Vitesse de fonctionnement
Vertical	8 po	0.1	0.024	218	79.2	380	180	5	0.7
Vertical	8 po	0.25	—	—	—	355	—	—	—

## Détails d'installation

### DIMENSIONS DE LA HOTTE

Mesures en pouces (mm)

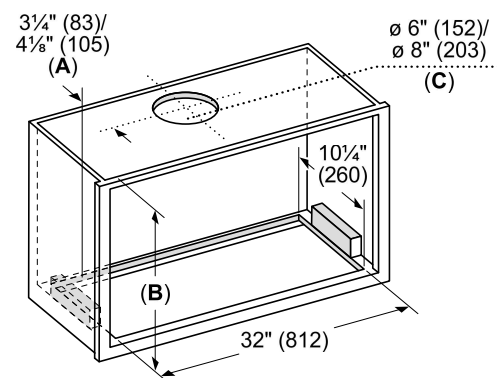


**A:** Hauteur totale:

- avec une transition de conduit de 6" (152) = 12 1/4" (324)
- avec une transition de conduit de 8" (203) = 12 5/8" (321)

### DÉCOUPE POUR INSERT

Mesures en pouces (mm)



**A :** Emplacement de l'ouverture du conduit (à partir du bord intérieur arrière de l'armoire)

**B :** Hauteur minimale pour une évacuation verticale = 15" (381), hauteur minimale pour une évacuation horizontale ou un recyclage = 23" (584)

**C :** \*Modèle déposé/ taille du ventilateur

Accessoires : Pour acheter des accessoires, des nettoyeurs et des pièces Bosch, visitez le site [www.bosch-home.com/us/store](http://www.bosch-home.com/us/store) ou composez le 1-800-944-2904 (du lundi au vendredi de 5 h à 18 h HNP, le samedi de 6 h à 15 h HNP).

**Notes :** Toutes les dimensions (hauteur, largeur et profondeur) sont indiquées en pouces. BSH se réserve le droit absolu et illimité de changer les matériaux du produit et les spécifications en tout temps, sans préavis. Veuillez consulter les instructions d'installation du produit pour les dimensions finales et autres détails avant la découpe.

**Garanties :** Veuillez consulter le manuel d'utilisation et d'entretien ou le site Web de Bosch pour la déclaration de garantie limitée.

**Pour de plus amples renseignements sur notre gamme complète de produits, veuillez visiter notre site Web au [www.bosch-home.ca](http://www.bosch-home.ca) ou composer le 1 800-944-2904**

© BSH Home Appliances Corporation. Tous droits réservés. Bosch est une marque déposée de Robert Bosch GmbH.