

Instructions d'assemblage

Base de lit

#902

ARSENO

Matériel nécessaire:








Embout de tournevis

- + No 3 x 4 po - Noir**
- No 2 x 4 po - Rouge**

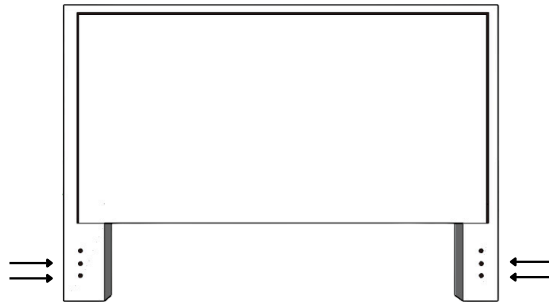
Fabriqué au Canada 

1. Installation côté de lit à la tête de lit

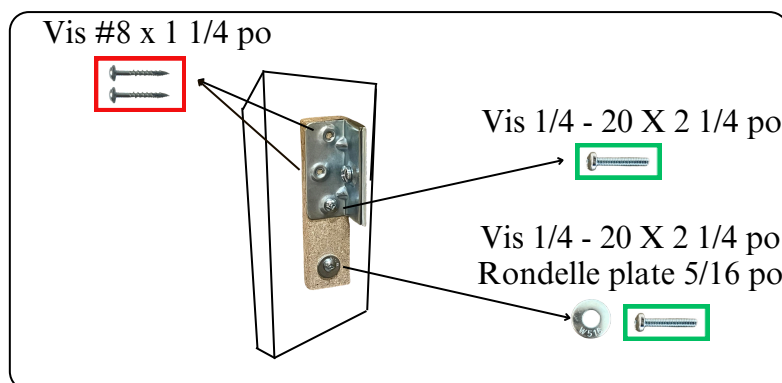
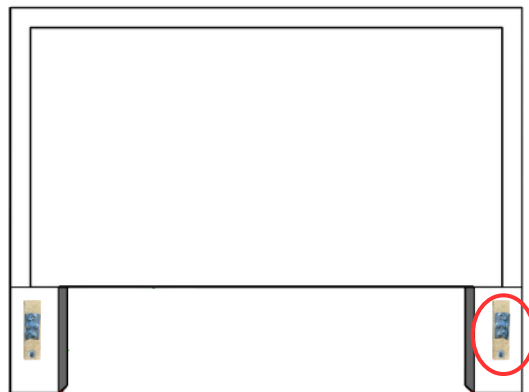
1.1. Sélectionner la quincaillerie contenue dans le sac A.

- 2 x Bloc de bois « soufflage » 
- 4 x Vis 1/4 - 20 X 2 1/4 po 
- 4 x Vis #8 x 1 1/4 po 
- 2 x Vis M8 x 1.2 po 
- 2 x Équerre 

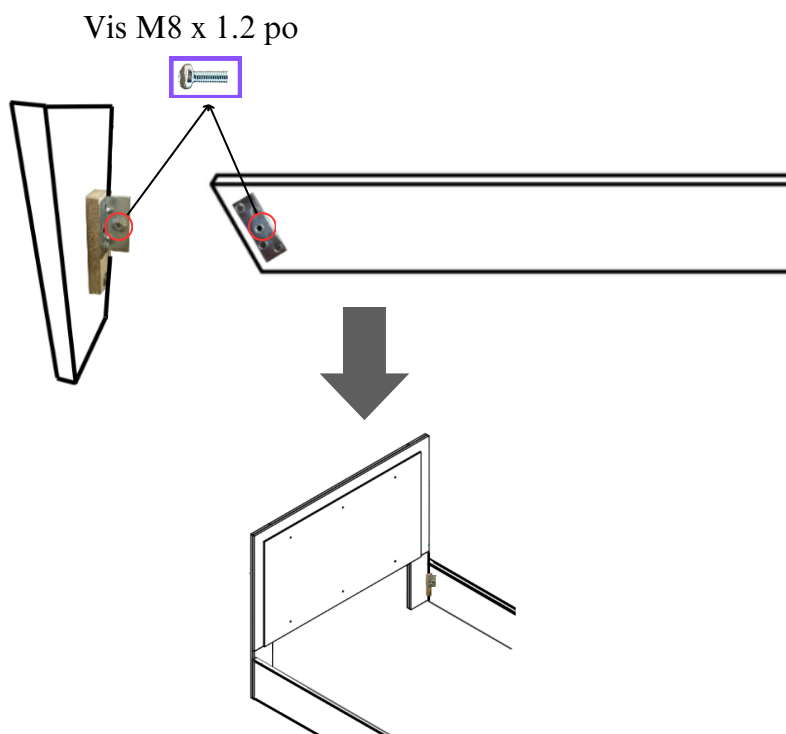
1.2. Retirer les vis (4) situées dans la tête de lit et jetez-les. Récupérer les rondelles plates 5/16 po.



1.3. Sélectionner le bloc de bois et positionner le au bas de la patte. Aligner les trous et ajouter les vis, les rondelles plates 5/16 po et l'équerre




- 1.5. Prendre un côté de la base de lit et le placer à angle droit par rapport à la tête de lit. Aligner le trou d'équerre avec le trou du milieu de la plaque de métal et fixer à l'aide de la vis illustrée. Répéter cette étape de l'autre côté.

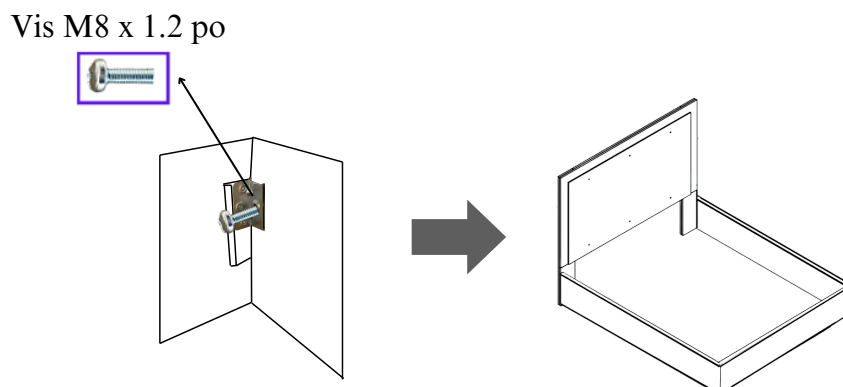


2. Connecter le pied de lit

- 2.1. Sélectionner la quincaillerie indiquée ci-dessous, contenue dans le **sac A**.

• 2 x Vis M8 x 1.2 po 

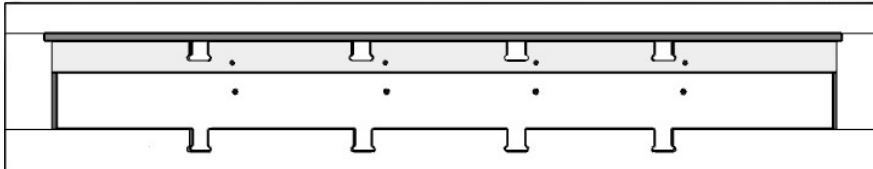
- 2.2. Mettre le pied de la base de lit à angle droit par rapport aux côtés. Aligner les trous et visser de chaque côté de la base de lit.



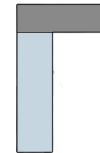
3. Ajuster la hauteur du lit

3.1. Pour ajuster la hauteur du lit, retirer les vis (12) situées dans les panneaux intérieurs. Choisir la hauteur du lit et placer les panneaux en conséquence en se basant sur le schéma présenté. Fixer à l'aide des vis.

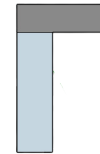
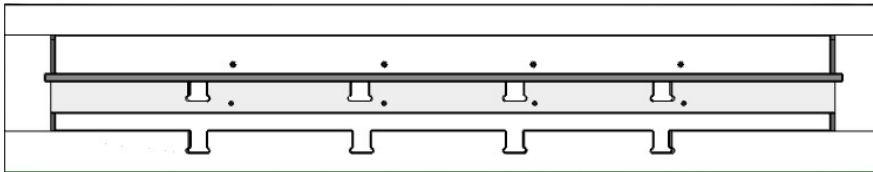
Hauteur #1



Vue de côté
Panneau ajustable

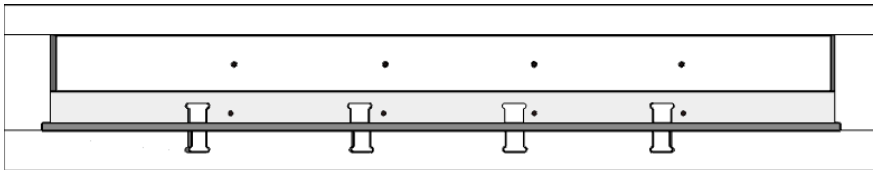


Hauteur #2








Hauteur #3

Inverser le panneau ajustable afin que le rebord soit dirigé vers le bas.

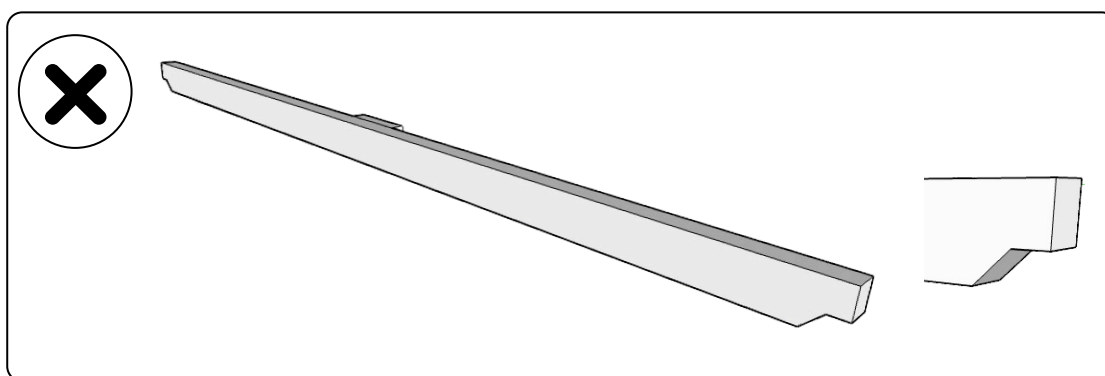
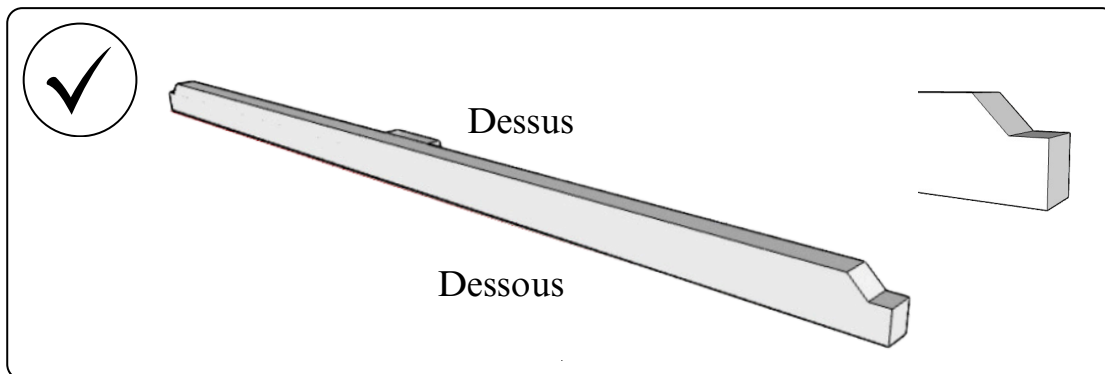


4. Assemblage final

4.1. Sélectionner la quincaillerie contenue dans le sac B.

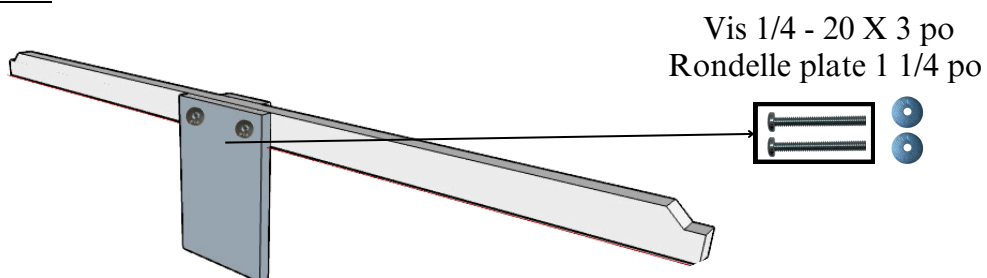
- 6 x vis 1/4 - 20 x 3 po 
- 14 x vis à tête ronde #8 - 1 1/4 po 
- 12 x vis à tête plate #8 - 1 1/4 po 
- 6 x rondelle plate 1 1/4 x 1/4 po 
- 3 x pied niveleur 1 x 5/16 x 2 po 
- 3 x équerre pour niveleur 5/16 - 18

4.2. Sélectionner les traverses et les pattes.
Faire attention au sens de la traverse.

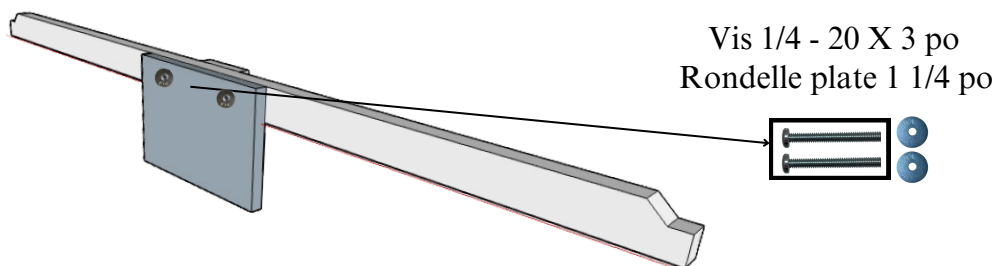


4.3. Insérer une vis et une rondelle plate dans chaque trou (2) de la
patte, selon la hauteur choisie à l'étape 3.1.
Aligner les vis avec les trous dans les traverses et visser.

Hauteur #1

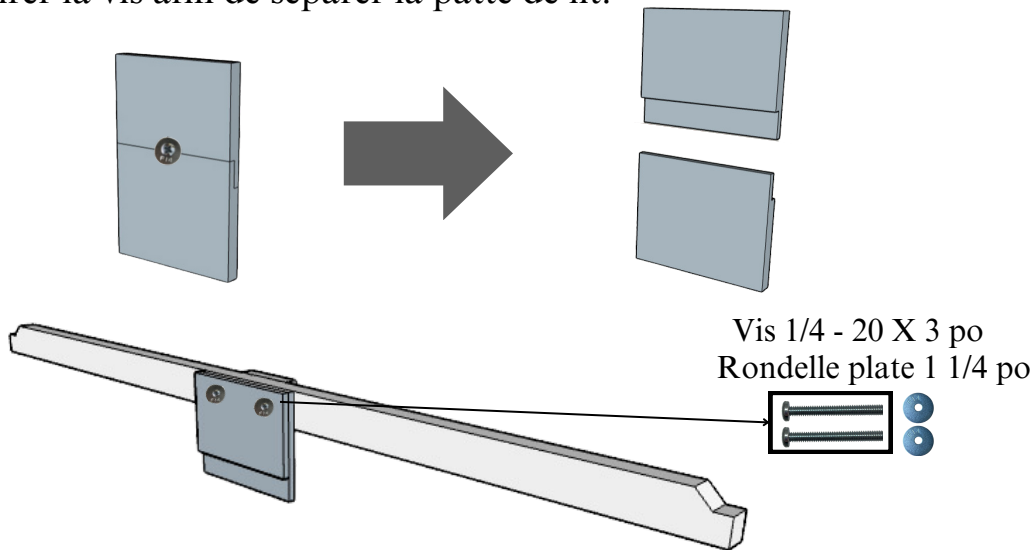


Hauteur #2



Hauteur #3

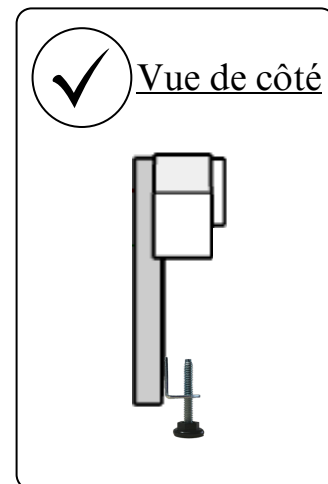
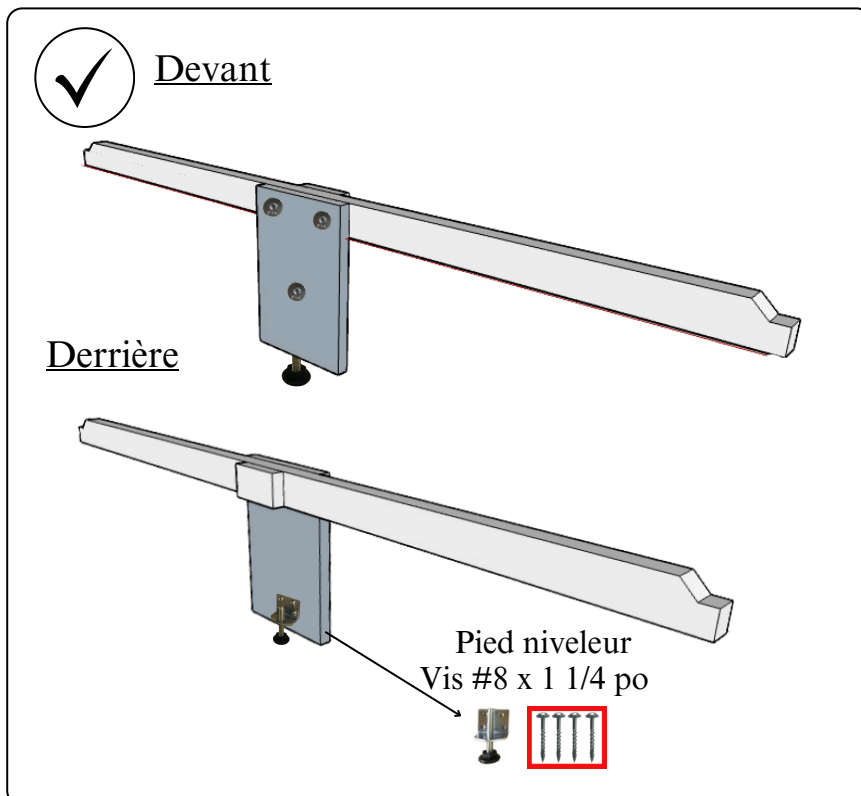
Retirer la vis afin de séparer la patte de lit.



4.4. Assembler le pied niveleur au bas de la patte et fixer à l'aide de vis (4). Le pied niveleur doit se retrouver en-dessous de la traverse de lit, comme le démontre les schémas.

Répéter ces étapes jusqu'à ce que les trois pattes soient assemblées.

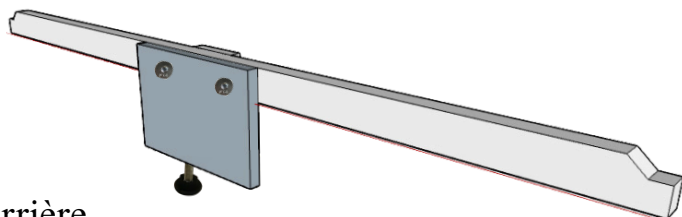
Hauteur #1



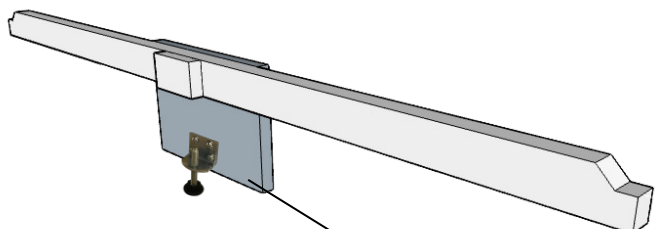
Hauteur #2



Devant



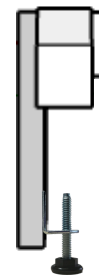
Derrière



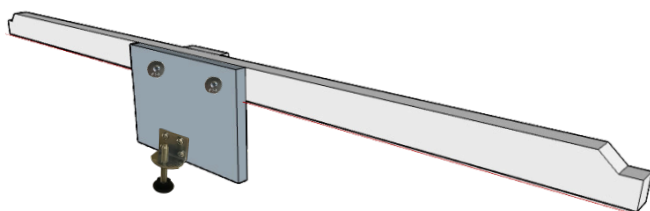
Pied niveleur
Vis #8 x 1 1/4 po



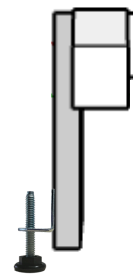
Vue de côté



Devant



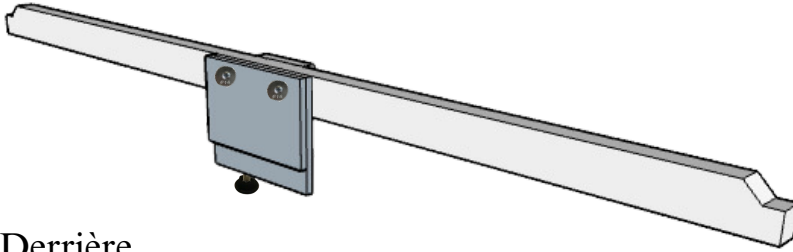
Vue de côté



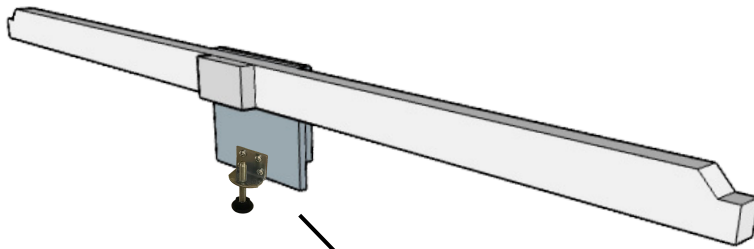
Hauteur #3



Devant



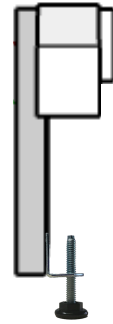
Derrière



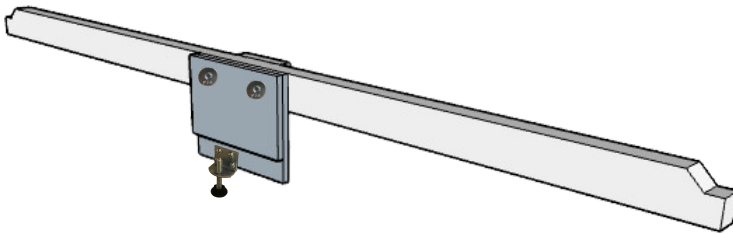
Pied niveleur
Vis #8 x 1 1/4 po



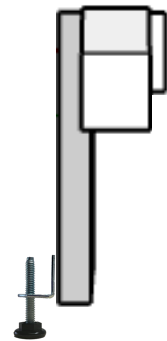
Vue de côté



Devant



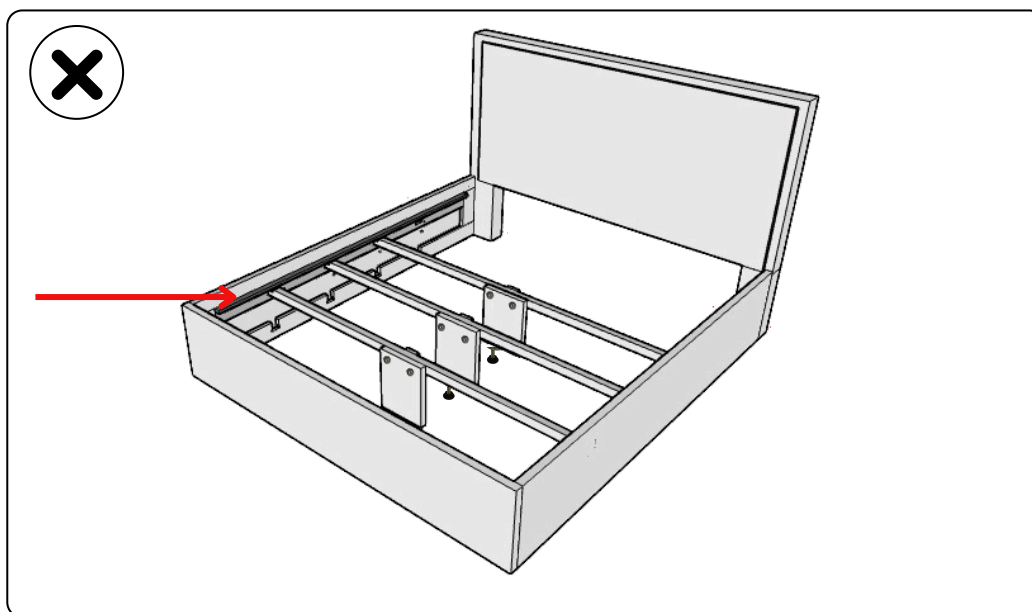
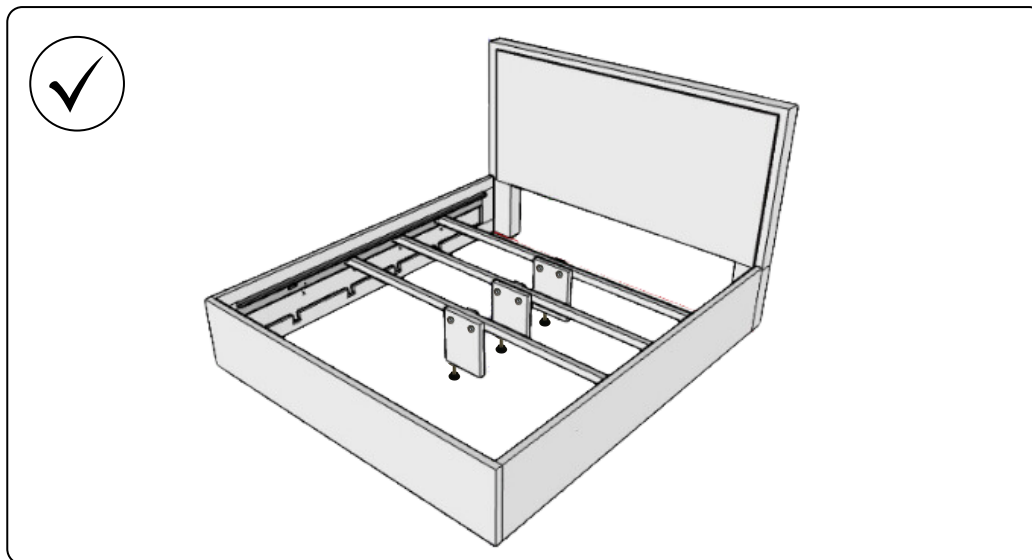
Vue de côté



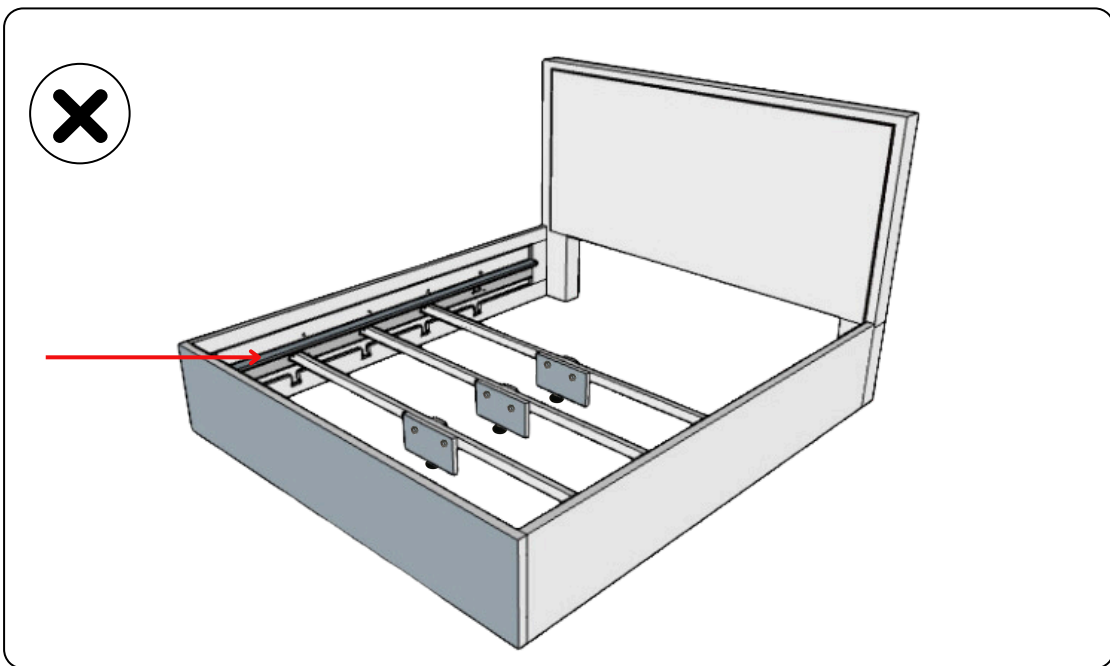
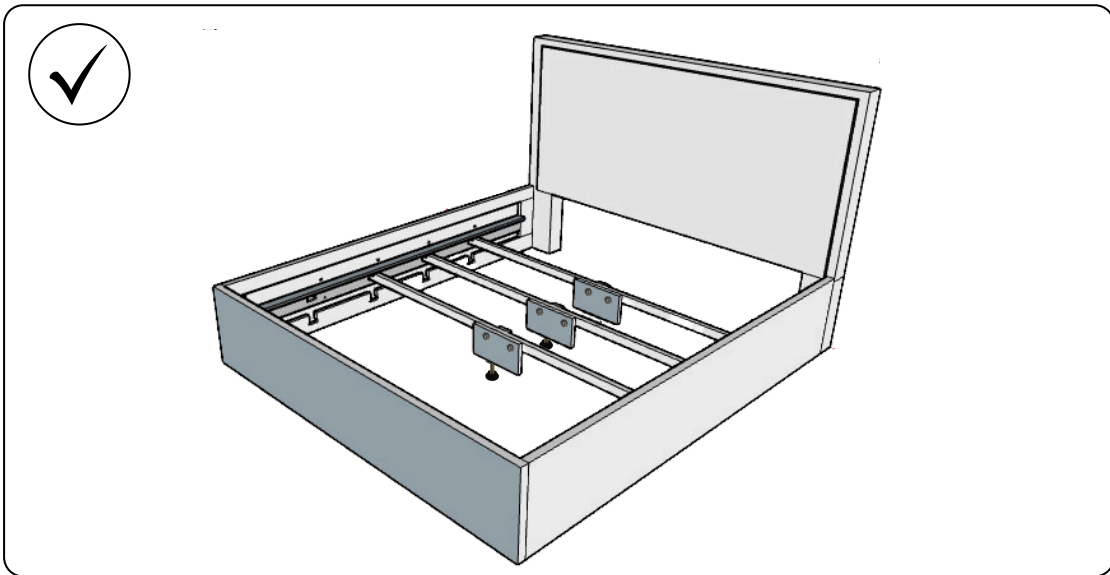
4.5. Installer les traverses (3). Ajuster le pied niveleur de manière à ce qu'il touche complètement le sol.

Il n'y a pas de traverse collé directement sur le pied de lit.

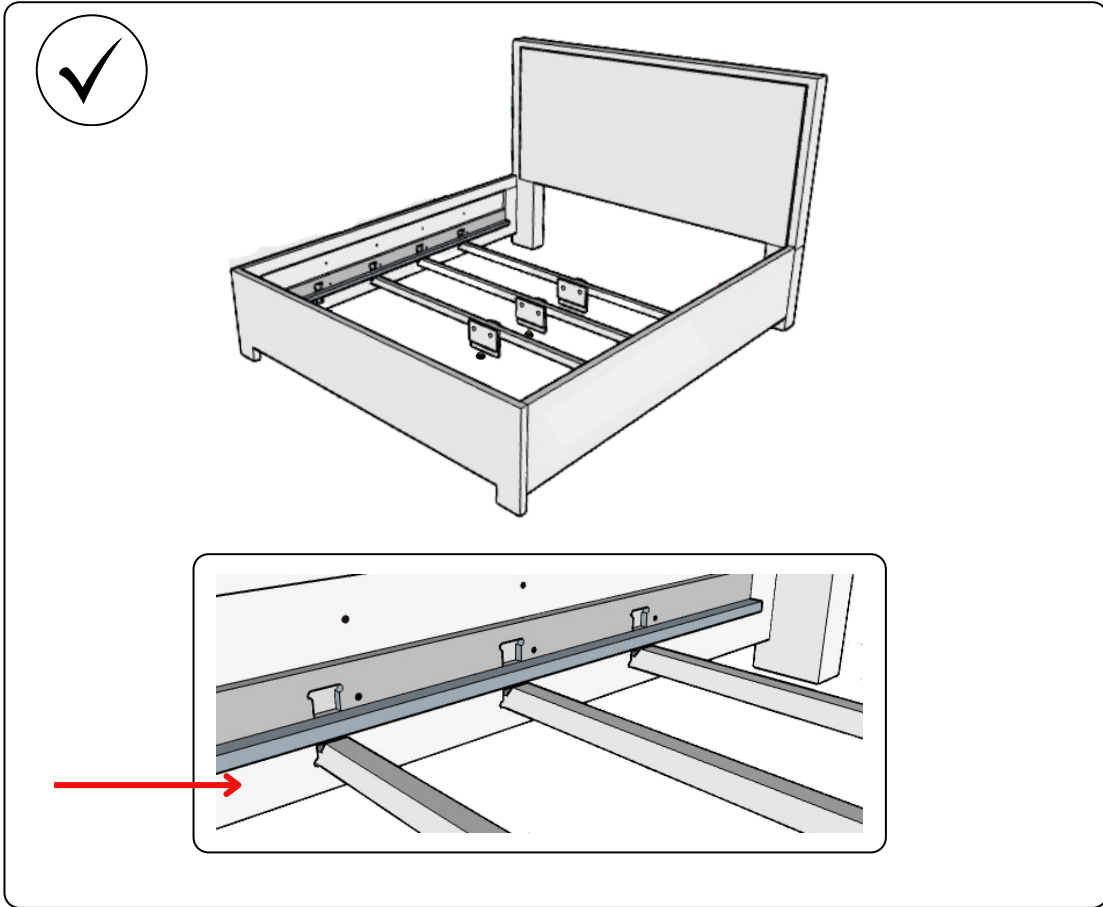
Hauteur #1

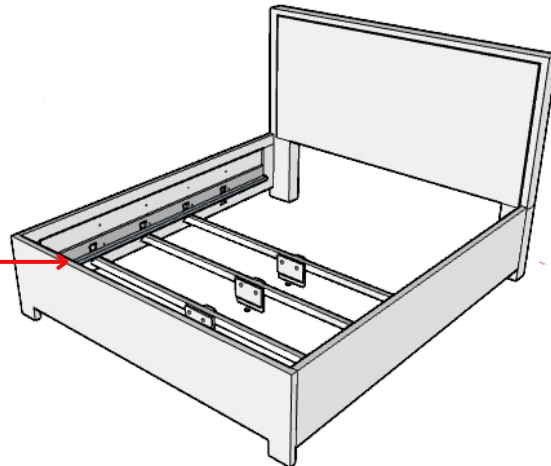
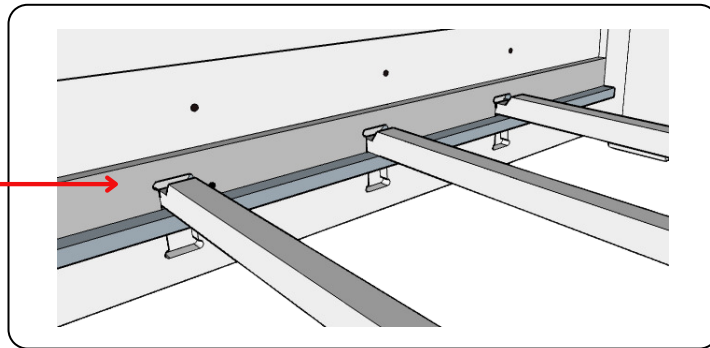
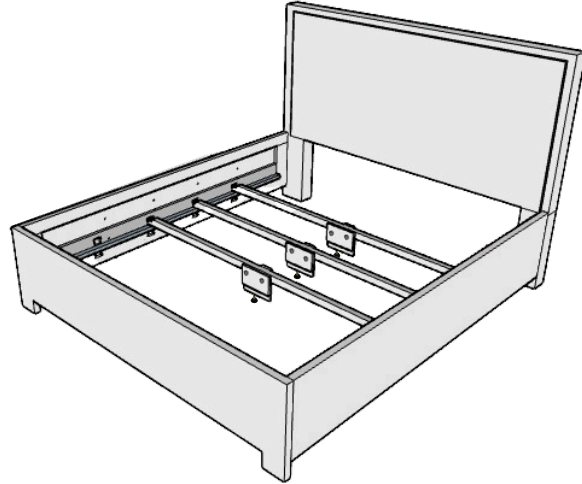


Hauteur #2



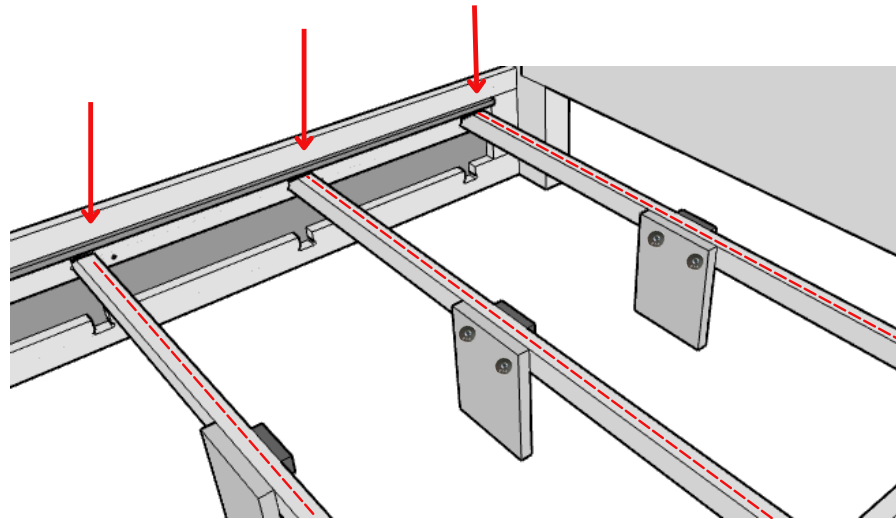
Hauteur #3





4.6. Installer les panneaux (3) sur les traverses. Aligner les vis dans les trous des panneaux et visser.

L'extrémité des panneaux doit se retrouver au milieu de la traverse. Pour le panneau situé le plus proche de la tête de lit, il est important de mettre la vis à vis-à-vis la traverse.



Vis à tête plate #8 - 1 1/4 po

