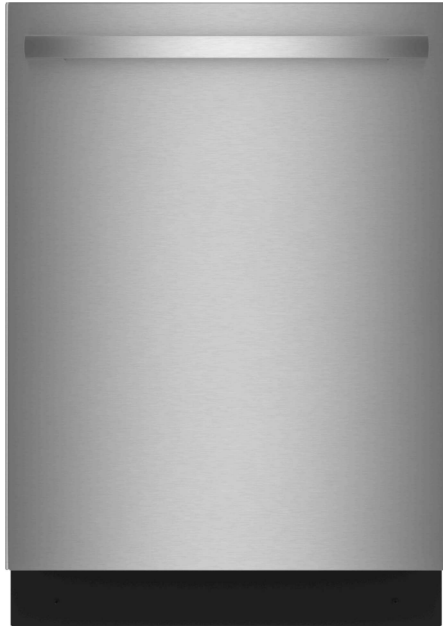


**Série 800, Lave-vaisselle sous plan,  
24", Inox  
SHX78CM5N**



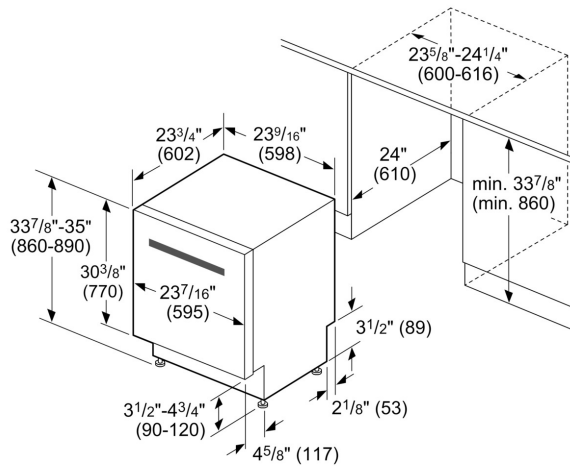
- Le système antifuites AquaStopMD fonctionne en tout temps pour prévenir les dommages causés par l'eau.
- Surveillez et contrôlez votre lave-vaisselle à distance avec l'application Home ConnectMC.
- InfoLight : une lumière rouge diffusée le sol indique si le lave-vaisselle est allumé ou éteint.
- Avec PrecisionWash™ de Bosch, démarrez simplement votre lave-vaisselle et partez.
- 485 contrôles de qualité sur chaque lave-vaisselle.

Code universel des produits: .....825225965985  
 Autre couleur: ..... Inox  
 Panneau personnalisé: .....Non  
 Puissance: .....1440 W  
 Intensité: ..... 12 A  
 Tension: ..... 120 V  
 Fréquence: ..... 60 Hz  
 Consommation d'énergie: .....240 kWh  
 Homologation Energy StarMD: .....Oui  
 Type de prise: ..... Nema5-15P  
 Taille de découpe requise (H x L x P) (po): ..33 7/8" x 23 9/16" x 24"  
 Taille de découpe requise (H x L x P): ..... 860-890 x 610 x 610 mm  
 Dimensions globales de l'appareil (H x L x P): ....860 x 598 x 602 mm  
 Longueur du cordon d'alimentation (po): .....67"  
 Longueur du cordon d'alimentation: .....170.0 cm  
 Longueur du tuyau de sortie (po): ..... 78 3/4"  
 Longueur du tuyau de sortie: .....200 cm  
 Dimensions du produit emballé (H x L x P): .35 3/4" x 26" x 29 5/16"  
 Dimensions du produit emballé (H x L x P): ..... 908 x 745 x 660 mm  
 Matériau de la cuve: ..... Acier inoxydable  
 Type de cuve: ..... à grande cuve  
 Conformité ADA: ..... Non  
 Nombre de couverts: .....16

- SGZ1010UC Rallonge pour arrivée et écoulement  
 SMZ3IN1UC :  
 SMZ4000UC Panier insert  
 SMZ5000 KIT LAVAGE 4ELEMENTS POUR LAVE-VAISSELLE  
 SMZ5002UC Panier à couverts argentés  
 SMZEPCC1UC :  
 SMZPCJB1UC :  
 SMZSH002UC :  
 SMZSH1ABUC :

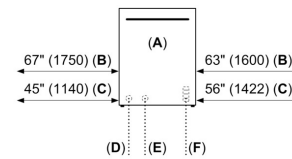


**Série 800, Lave-vaisselle sous plan,  
24", Inox  
SHX78CM5N**



Mesures en pouces (mm)

Mesure en pouces (mm)



Tous les raccordements se trouvent à l'arrière de l'appareil. Rallonge pour le flexible d'évacuation disponible en tant qu'accessoire.  
Boîtier de raccordement pour connexion câblée disponible en tant qu'accessoire.

A: vue de face  
B: flexible d'évacuation  
C: câble électrique : la longueur indiquée correspond aux instructions de montage  
D: entrée  
E: évacuation  
F: électr.