

# Lave-vaisselle de 18 po conforme à l'ADA à poignée concave



Série 300 – Acier inoxydable SPE53B55UC



**SPE53B55UC**  
Acier inoxydable

Aussi offert en :

Blanc SPE53B52UC  
Noir SPE53B56UC

**Le lave-vaisselle de 18 po de largeur s'intègre parfaitement dans les petits espaces.**

## Caractéristiques et avantages

46 dBA : le lave-vaisselle fonctionne silencieusement de façon à ce que vos conversations en cuisine ne soient pas interrompues.

Faites fonctionner vos appareils à l'aide de la commande vocale avec Alexa d'Amazon ou Hé Google, obtenez la commande intelligente de tablettes de détergent à l'aide de l'application Alexa d'Amazon, et plus encore, le tout avec l'application Home Connect<sup>MC</sup> sur votre téléphone intelligent.

Le 3e panier fournit l'espace idéal pour les couverts et les gros ustensiles alors que sa forme en V dégage la place en dessous pour des articles plus grands.

Le bouton des favoris vous permet d'accéder facilement à votre combinaison cycle/option préférée à l'aide d'un seul mouvement.

Le système avancé de protection contre les fuites AquaStop Plus<sup>MD</sup> contient les fuites grâce à une cuve conçue avec précision et un système de double capteur.

## Propriétés générales

Nombre de cycles de lavage	5
Nombre d'options	5
Programme spécial	Entretien de l'appareil
dBA	46
Système de séchage	PureDry
Troisième panier	Oui
Réglage du panier	RackMatic <sup>MD</sup>
Matériau de la cuve	Acier inoxydable
Type de commande	Touches
Élément chauffe-eau dissimulé	Oui
Système de protection contre les fuites	AquaStop <sup>MD</sup> Plus tous les jours, 24 heures sur 24
Adoucisseur d'eau	Non
Cinq niveaux de lavage	Oui
Verrou de sécurité pour enfants	Oui
Home Connect <sup>MC</sup> (Compatibilité Wi-Fi)	Oui
Caractéristiques spéciales	Minuterie de départ différé 24 h, bouton de favori

## Efficacité

Consommation d'eau par cycle	3,5
Classe d'efficacité énergétique	Première catégorie
Homologué ENERGY STAR <sup>MD</sup>	Oui
Consommation d'énergie annuelle totale (kWh)	269
Consommation d'eau annuelle totale (g)	574

## Capacité

Nombre de couverts	10
--------------------	----

## Détails techniques

Watts (W)	1440 W
Courant (A)	12 A
Volts (V)	120 V
Fréquence (Hz)	60 Hz
Pleine longueur du cordon d'alimentation	67 po
Longueur d'installation du cordon d'alimentation à partir du coin de l'appareil, en faisant face à la porte (en pouces)	Gauche - 51 po Droite - 51 po
Pression d'eau minimale (lb/po <sup>2</sup> )	7
Longueur du tuyau d'entrée (po)	65 po
Longueur du tuyau de sortie (po)	80 5/8 po

## Dimensions et poids

Dimensions générales de l'appareil ménager (HxLxP) (po)	32 1/16 po x 17 5/8 po x 22 9/16 po
Taille de découpe exigée (HxLxP) (po)	32 1/8 po x 17 3/4 po x 24 po
Pieds réglables	Oui
Poids net (lb)	72 lb

## Accessoires - en option

Boîte de jonction	SMZPCJB1UC
Rallonge de tuyau d'évacuation de lave-vaisselle 76 3/4 po	SGZ1010UC
Trousse d'accessoires	SMZ5000
Charnière pour installation du coup-de-pied à 4 po de hauteur	SMZ5003
Trousse d'installation avec attache de cordon d'alimentation et protecteur de coin	SMZEPCC1UC



Accessoires : Pour acheter des accessoires, des nettoyeurs et des pièces Bosch, visitez le site [www.bosch-home.com/us/store](http://www.bosch-home.com/us/store) ou composez le 1-800-944-2904 (du lundi au vendredi de 5 h à 18 h HNP, le samedi de 6 h à 15 h HNP).

**Notes :** Toutes les dimensions (hauteur, largeur et profondeur) sont indiquées en pouces. BSH se réserve le droit absolu et illimité de changer les matériaux du produit et les spécifications en tout temps, sans préavis. Veuillez consulter les instructions d'installation du produit pour les dimensions finales et autres détails avant la découpe.

**Garanties :** Veuillez consulter le manuel d'utilisation et d'entretien ou le site Web de Bosch pour la déclaration de garantie limitée.

**Pour de plus amples renseignements sur notre gamme complète de produits, veuillez visiter notre site Web au [www.bosch-home.ca](http://www.bosch-home.ca) ou composer le 1 800-944-2904**

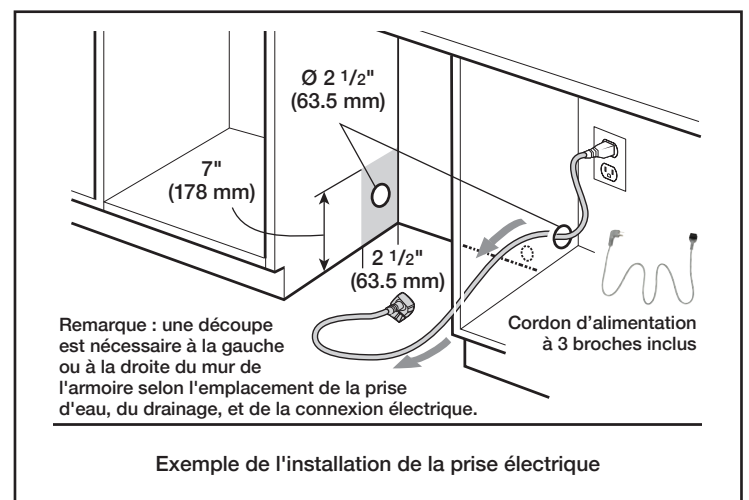
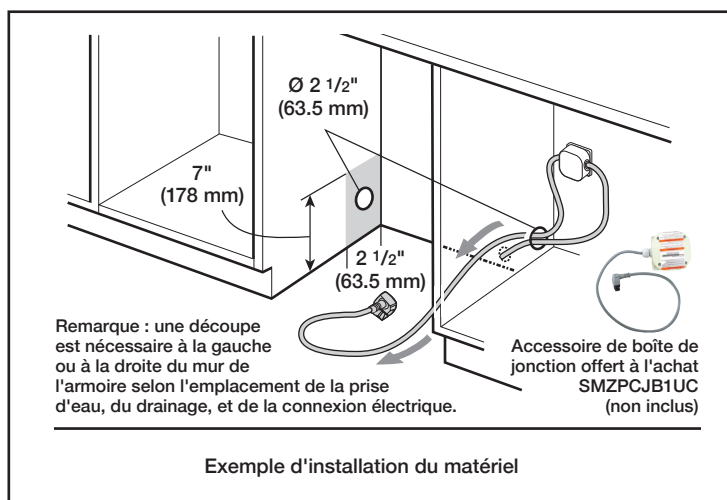
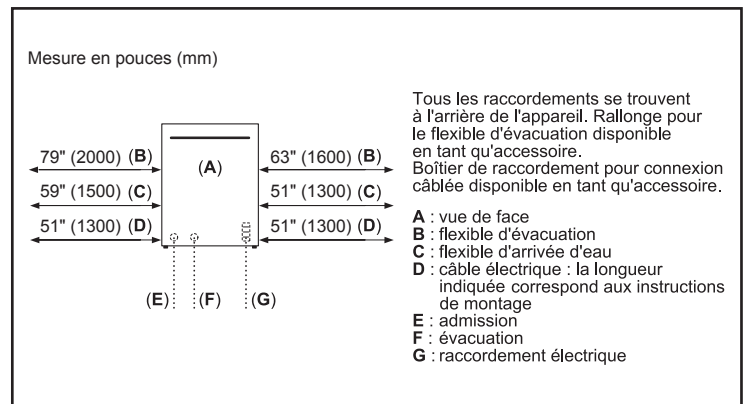
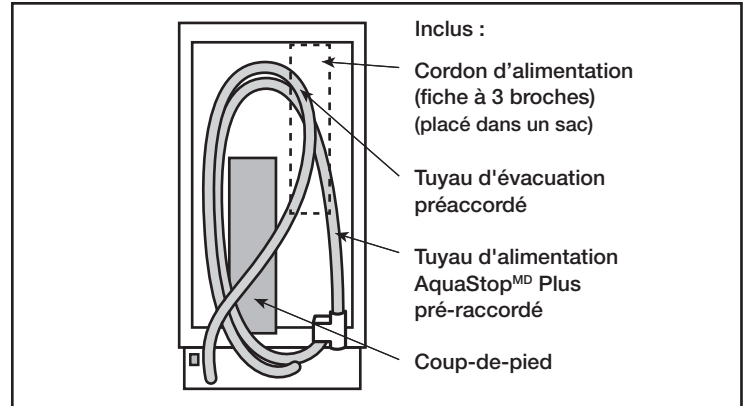
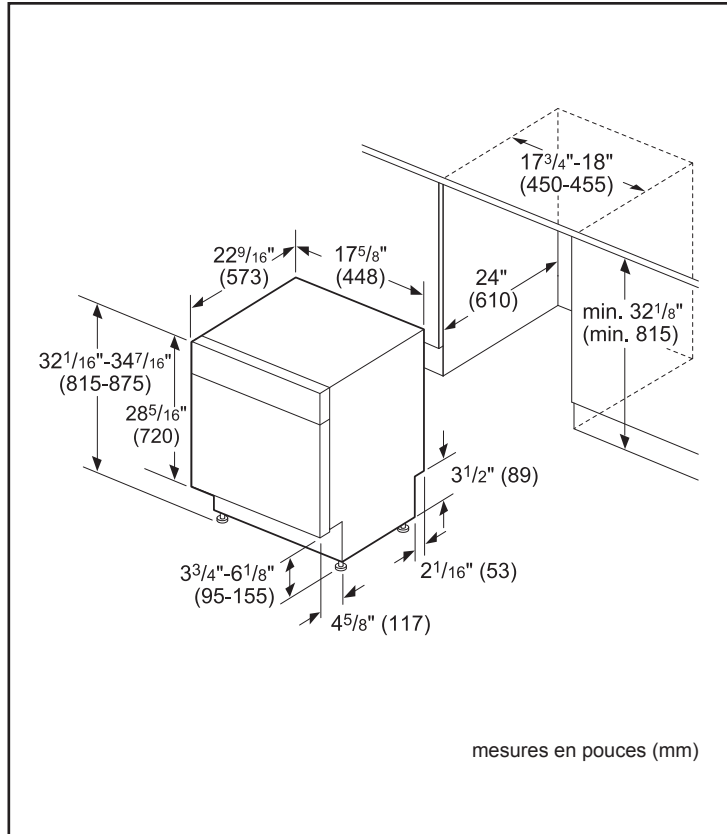
© BSH Home Appliances Corporation. Tous droits réservés. Bosch est une marque déposée de Robert Bosch GmbH.

3/21 CA

# Lave-vaisselle de 18 po conforme à l'ADA à poignée concave

Série 300 – Acier inoxydable SPE53B55UC

## Détails d'installation



Accessoires : Pour acheter des accessoires, des nettoyants et des pièces Bosch, visitez le site [www.bosch-home.com/us/store](http://www.bosch-home.com/us/store) ou composez le 1-800-944-2904 (du lundi au vendredi de 5 h à 18 h HNP, le samedi de 6 h à 15 h HNP).

**Notes :** Toutes les dimensions (hauteur, largeur et profondeur) sont indiquées en pouces. BSH se réserve le droit absolu et illimité de changer les matériaux du produit et les spécifications en tout temps, sans préavis. Veuillez consulter les instructions d'installation du produit pour les dimensions finales et autres détails avant la découpe.

**Garanties :** Veuillez consulter le manuel d'utilisation et d'entretien ou le site Web de Bosch pour la déclaration de garantie limitée.

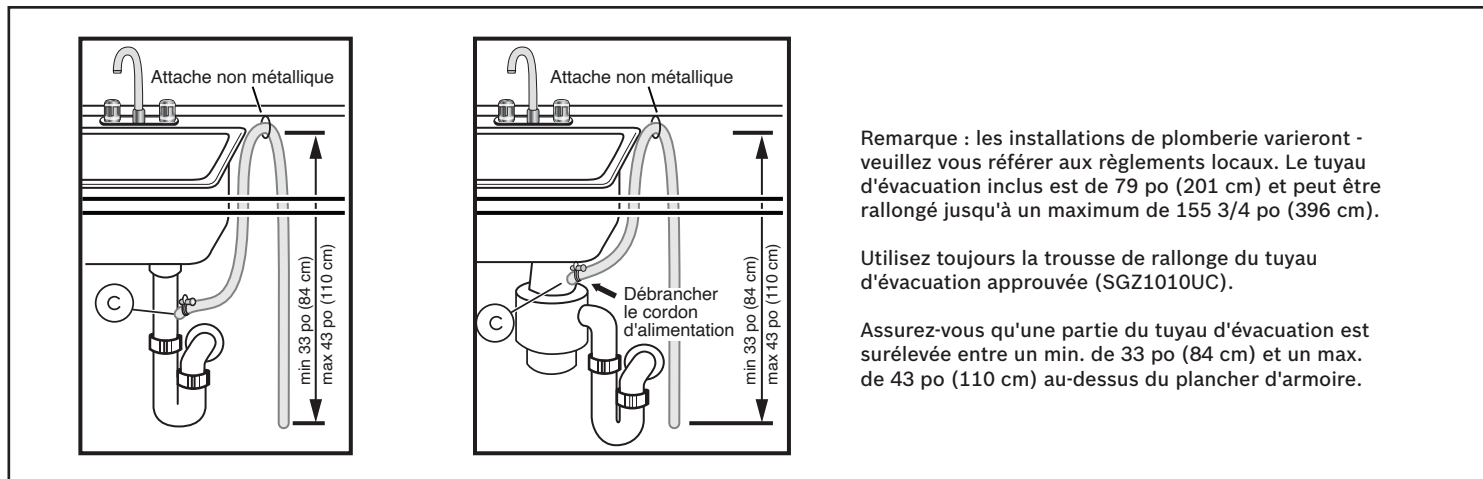
**Pour de plus amples renseignements sur notre gamme complète de produits, veuillez visiter notre site Web au [www.bosch-home.ca](http://www.bosch-home.ca) ou composer le 1 800-944-2904**

© BSH Home Appliances Corporation. Tous droits réservés. Bosch est une marque déposée de Robert Bosch GmbH.

# Lave-vaisselle de 18 po conforme à l'ADA à poignée concave

Série 300 – Acier inoxydable SPE53B55UC

## Détails d'installation



Accessoires : Pour acheter des accessoires, des nettoyants et des pièces Bosch, visitez le site [www.bosch-home.com/us/store](http://www.bosch-home.com/us/store) ou composez le 1-800-944-2904 (du lundi au vendredi de 5 h à 18 h HNP, le samedi de 6 h à 15 h HNP).

**Notes :** Toutes les dimensions (hauteur, largeur et profondeur) sont indiquées en pouces. BSH se réserve le droit absolu et illimité de changer les matériaux du produit et les spécifications en tout temps, sans préavis. Veuillez consulter les instructions d'installation du produit pour les dimensions finales et autres détails avant la découpe.

**Garanties :** Veuillez consulter le manuel d'utilisation et d'entretien ou le site Web de Bosch pour la déclaration de garantie limitée.

**Pour de plus amples renseignements sur notre gamme complète de produits, veuillez visiter notre site Web au [www.bosch-home.ca](http://www.bosch-home.ca) ou composer le 1 800-944-2904**

© BSH Home Appliances Corporation. Tous droits réservés. Bosch est une marque déposée de Robert Bosch GmbH.