



UN MEILLEUR ENDROIT POUR VOTRE FOUR À MICRO-ONDES

C'est votre cuisine, votre design et votre style de vie. Les tiroirs à micro-ondes de Sharp vous permettent de vous concentrer sur les éléments de design que vous préférez; en dissimulant le tiroir à micro-ondes, vous vous donnez beaucoup de polyvalence et de flexibilité dans la conception de votre cuisine. Le tiroir à micro-ondes offre plusieurs possibilités d'installation : dans l'îlot, la péninsule ou des armoires standard, et il peut également être installé à côté de votre four mural. Le tiroir à micro-ondes vous permet de mettre à profit votre sens du design afin de créer une cuisine en harmonie avec votre style de vie.

Sharp présente la prochaine génération de ce brillant appareil : le modèle SMD3077ASC. Il s'agit d'un tiroir à micro-ondes de 30 po au design plus simple et plus élégant que jamais, un design qui s'harmonise aux autres électroménagers encastrés.

Pour un design flexible

Le tiroir à micro-ondes de Sharp offre davantage de possibilités d'installation et s'intègre dans pratiquement tous les plans de cuisine. Voilà enfin un choix parfait pour la cuisine à aire ouverte, l'îlot et la péninsule; cet appareil est un excellent ajout à votre coin bar, à votre salle familiale et à votre salle de cinéma maison.

Un emplacement qui libère le comptoir

Vous pouvez placer le tiroir sous un comptoir, la surface de cuisson ou le four mural, ou encore au-dessus d'un tiroir chauffant, sans devoir vous procurer de trousse d'installation, de garniture ni de système de ventilation supplémentaires. Le tiroir à micro-ondes de Sharp est la meilleure solution pour avoir un plan de travail propre et épuré.

Caractéristiques

CARACTÉRISTIQUES TECHNIQUES

Taille	30 po de large
Capacité du micro-ondes	1,2 pi ³
Puissance du micro-ondes	950 watts
Panneau de commande	Écran ACL numérique
Type de commandes	Panneau de commande dissimulé
Ouverture du tiroir	Système AutoTouch ^{MC}
Réglages de puissance	11
Réglages Cuisson à capteur, Réchauffage,	
Maïs éclaté	13
Réglages Réchauffage automatique	2
Réglages Décongélation automatique	6
Réglage Tenue au chaud	Oui, jusqu'à 30 min
Réglages Fondre et Ramollir	Oui
Réglage Boisson	Oui
Étapes programmables	Oui, 4
Horloge numérique	Oui
Minuterie de cuisine	Oui
Verrouillage de sécurité	Oui
+30 s	Oui
Éclairage à l'intérieur	Oui

Système AutoTouch^{MC} exclusif à Sharp

Le système AutoTouch^{MC}, exclusif à Sharp, vous permet d'ouvrir et de fermer le tiroir automatiquement, à la simple pression d'une touche du panneau de commande.

Nouveau panneau de commande dissimulé

Le nouveau modèle SMD3077ASC est doté d'un panneau de commande dissimulé, qui s'harmonise avec votre objectif d'encaster vos électroménagers pour la cuisine. Le nouveau panneau de commande, large et incliné à un angle de 45°, est facile à voir, à comprendre et à utiliser.

CARACTÉRISTIQUES TECHNIQUES

Mode de démonstration	Oui
Configuration encastrable	Oui
Couleur offerte	Acier inoxydable
Accessoire	SKMD30FOAS
DIMENSIONS/POIDS (po/lb)	
Dimensions de la découpe	28 7/16 po x 15 9/16 po x 23 1/2 po
Dimensions du produit	30 po x 15 7/8 po x 23 1/64 po
Dimensions à l'expédition	34,8 po x 29,3 po x 21,8 po
Poids net	79 lb
Poids brut	91 lb

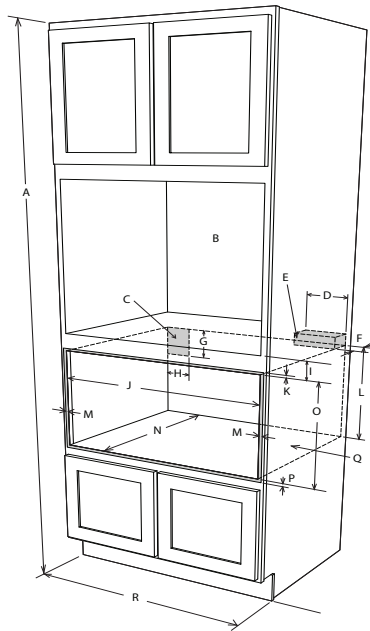
ALIMENTATION/SÉCURITÉ

Puissance/Valeurs nominales	120 V, 60 Hz
Valeurs nominales	1,67 kW, 14,5 A
Conformité avec les normes de sécurité	FCC, DHHS, cUL

GARANTIE/CUP

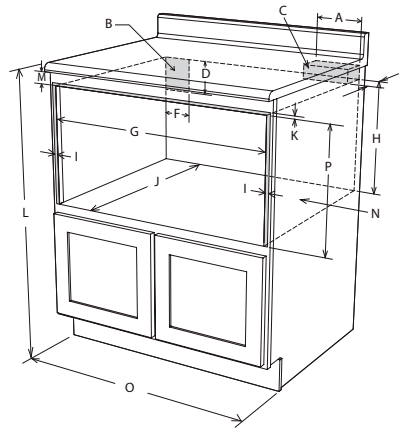
Garantie	1 an sur les pièces et la main-d'œuvre avec service à domicile; 4 ans supplémentaires sur le tube à magnétron seulement
CUP	074000619951

Guide d'installation



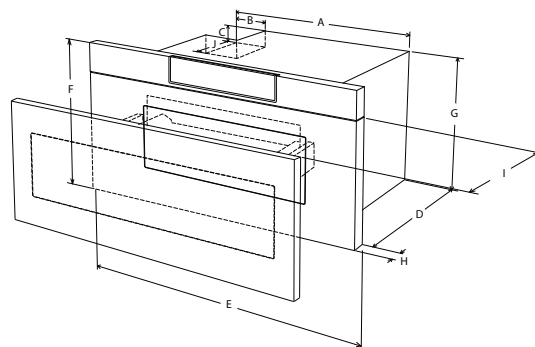
Dimensions de la découpe
28 7/16 po x 15 9/16 po (722,31 x 395,27 mm)

- A. Armoire de 84 po (2133,6 mm)
- B. Découpe pour le four mural en option, illustrée dans le croquis
- C. Prise électrique (emplacement suggéré)*
- D. 6 po (152,40 mm)
- E. Dispositif antibasculement
- F. 3 1/2 po (88,90 mm)
- G. 5 po (127 mm)
- H. 4 po (101,60 mm)
- I. 2 po (50,8 mm) minimum
- J. Ouverture de 28 7/16 po (722,3 mm)
- K. Laisser un chevauchement de 3/16 po (4,76 mm)
- L. 14 13/16 po (376,24 mm) à partir du bas du dispositif antibasculement
- M. Laisser un chevauchement de 3/4 po (19,05 mm)
- N. Profondeur minimum de 23 1/2 po (596,9 mm)
- O. Ouverture de 15 9/16 po (395,27 mm)
- P. Laisser un chevauchement de 7/16 po (11,11 mm)
- Q. La base doit pouvoir supporter 100 lb (45,4 kg).
- R. Armoire de 30 po (762 mm) minimum



Dimensions de la découpe
28 7/16 po x 15 9/16 po (722,31 x 395,27 mm)

- A. 6 po (152,40 mm)
- B. Prise électrique (emplacement suggéré)*
- C. Dispositif antibasculement
- D. 5 po (127 mm)
- E. 3 1/2 po (88,90 mm)
- F. 4 po (101,60 mm)
- G. Ouverture de 28 7/16 po (722,31 mm)
- H. 14 13/16 po (376,24 mm) à partir du bas du dispositif antibasculement
- I. Laisser un chevauchement de 3/4 po (19,05 mm)
- J. Profondeur minimum de 23 1/2 po (596,9 mm)
- K. Laisser un chevauchement de 3/16 po (4,76 mm)
- L. Hauteur du comptoir de 36 po (914,4 mm)
- M. Laisser un chevauchement de 7/16 po (11,09 mm)
- N. La base doit pouvoir supporter 100 lb (45,4 kg).
- O. Armoire de 30 po (762 mm) minimum
- P. Ouverture de 15 9/16 po (395,27 mm)



- A. 21 5/8 po (549,28 mm)
- B. 4 11/16 po (119,06 mm)
- C. 1 3/4 po (44,45 mm)
- D. 21 7/8 po (555,63 mm)
- E. 29 7/8 po (759 mm)
- F. 15 7/8 po (403 mm)
- G. 14 19/32 po (370,68 mm)
- H. Épaisseur de la porte de 1 9/64 po (29 mm)
- I. Ouverture automatique du tiroir de 15 po (381 mm)
- J. 4 po (101,6 mm)