

NA36N7755TS

SAMSUNG

Surface de cuisson au gaz de 36 po avec brûleur double de 22 000 BTU



Caractéristiques distinctives

Brûleurs puissants

- Un brûleur double de 22 000 BTU procure une chaleur puissante et un contrôle précis en passant rapidement d'une chaleur élevée à un véritable mijotage.

Boutons illuminés

- Grâce aux boutons illuminés, vous pouvez facilement vérifier si vous avez laissé la surface de cuisson allumée, même à distance.

Grilles

- Les grilles hexagonales permettent une performance de cuisson supérieure en dissipant efficacement la chaleur.

Connectivité Wi-Fi

- La connectivité Wi-Fi assure une sécurité maximale et vous confère la tranquillité d'esprit en vous permettant, au moyen d'une application pour téléphone intelligent¹, de surveiller en tout temps et à distance la surface de cuisson ainsi que de régler la minuterie de cuisson et de recevoir des alertes une fois la cuisson terminée.²

Couleurs offertes



Acier inoxydable
(modèle illustré)



Acier inoxydable noir



Brûleurs puissants



Commandes avant/Boutons illuminés

Caractéristiques

- Surface de cuisson puissante
- Quatre brûleurs de 59 000 BTU
 - Avant droit : Brûleur d'une puissance de 13 000 BTU
 - Avant gauche : 9 500 BTU
 - Arrière droit : 5 000 BTU (mijoter)
 - Arrière gauche : 9 500 BTU
 - Avant central : 22 000 BTU
- Connectivité de la hotte/Bluetooth
- Wi-Fi activé
- Grilles en fonte, 3 morceaux
- Brûleurs scellés

Accessoires

- Grille pour wok
- Plaque de cuisson en fonte

Commodité

- Trousse de conversion au propane liquide

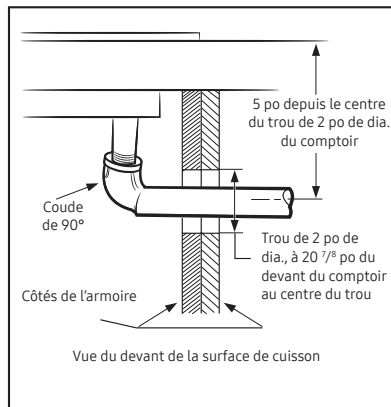
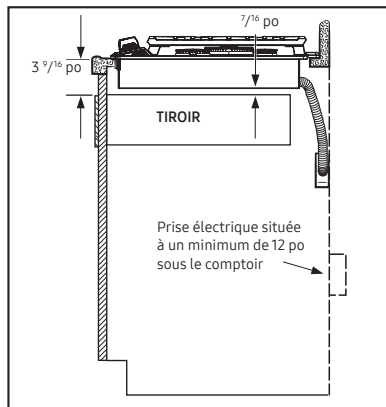
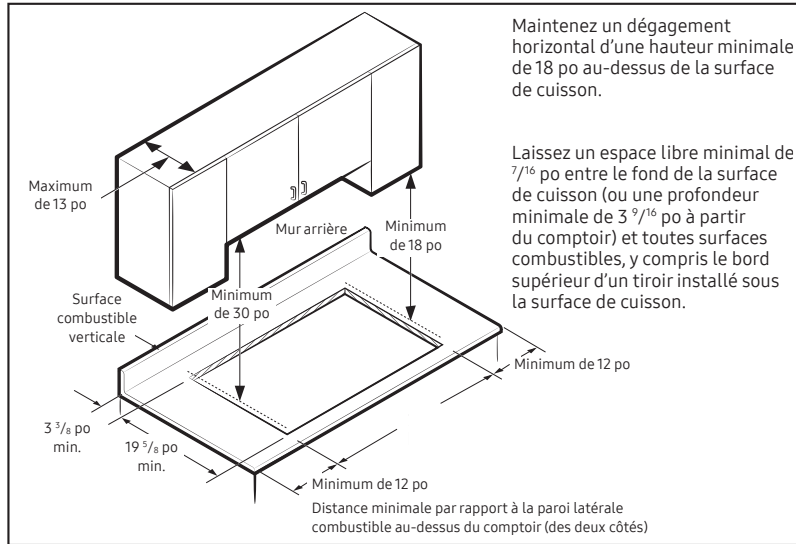
¹Disponible sur les appareils Android et iOS. Une connexion Wi-Fi et un compte Samsung sont requis.

²Une connexion Wi-Fi est requise.

Surface de cuisson au gaz de 36 po avec brûleur double de 22 000 BTU

Exigences d'installation

Dimensions de la coupe pour le comptoir et dégagement minimum :



Source d'alimentation

120 V / 60 Hz / 15 A

Surface de cuisson au gaz (BTU)

- Puissance totale : 59 000
- Avant droit : Brûleur d'une puissance de 13 000 BTU
- Avant gauche : 9 500
- Arrière droit : 5 000 (mijoter)
- Arrière gauche : 9 500
- Avant central : 22 000

Garantie

Un (1) an sur toutes les pièces et la main-d'œuvre

Dimensions et poids du produit (L x H x P)

Dimensions extérieures (maximales) de la surface de cuisson : 40 1/2 po x 10 3/5 po x 25 3/5 po

Dimensions de la coupe pour la surface de cuisson : 33 9/10 po x 3 1/8 po x 19 1/10 po

Poids : 87,7 lb (39,8 Kg)

Dimensions (L x H x P) et poids à l'expédition

Dimensions : 36 po x 5 1/5 po x 22 2/5 po

Poids : 96,3 lb (43,7 Kg)

Couleur

N° de modèle

Code CUP

Acier inoxydable

NA36N7755TS

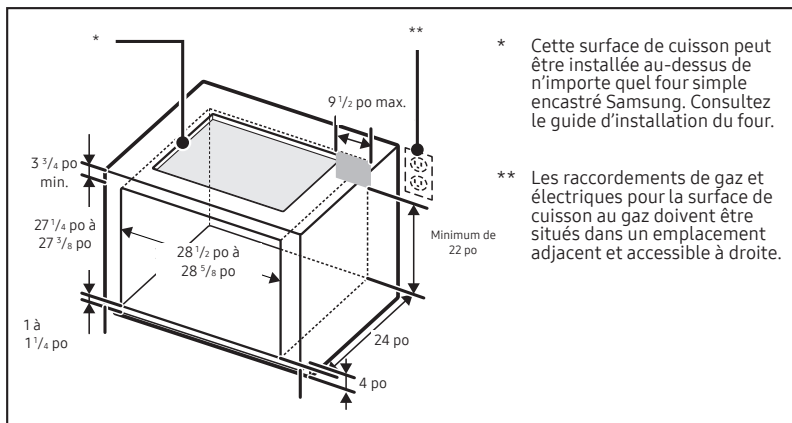
887276281766

Acier inoxydable noir

NA36N7755TG

887276281759

Installation sur un four simple



Dimensions de la surface de cuisson

