
GUIDE D'INSTALLATION DU LAVE-VAISSELLE DISHDRAWER^{MC}

Pièces requises	3
Accéder aux spécifications de votre produit	4
Avant l'installation	6
Préparer le lave-vaisselle	9
Câblage optionnel	11
Installer le lave-vaisselle	22
Préparer les panneaux personnalisés	25
Installation complète du lave-vaisselle	35
Vérifiez l'alignement de la face du panneau	41
Installer du coup-de-pied	43
Connecter les services	49
Liste de contrôle de l'installateur	56

FISHER & PAYKEL

US CA

592805C 07,25

LAVE-VAISSELLE INTÉGRÉ DISHDRAWER^{MC}

DD24DTX6HI1, DD24DTX6I1

PIÈCES REQUISES

OUTILS

fournis

- 1 outil de réglage du pied

Non fourni

- Couteau à lame rétractable
- Tournevis cruciforme
- Tournevis plat
- Perceuse électrique
- 1 mèche de 13 mm
- 1 mèche de 2,5 mm
- Niveau
- Pincés
- Crayon

PIÈCES

Fourni et requis

- 4 supports latéraux
- 2 supports supérieurs
- 1 ruban d'étanchéité
- 32 vis cruciformes de 5/8 po (16 mm)
- 1 panneau de coup-de-pied préfini à niveau
- 1 coup-de-pied préfini encastré
- 1 support de tuyau d'évacuation
- 1 raccord de tuyau d'évacuation
- 2 attaches métalliques
- 1 pince

fournis

- 4 cales de 0,5 mm
- 6x 0,75 mm cales
- 4 ensembles d'entretoises



Pour accéder aux vidéos d'installation, scannez le code QR ou rendez-vous sur : <https://www.fisherpaykel.com/nz/dishdrawer-installation-videos>

Les vidéos offrent un aperçu de l'installation du DishDrawer et ne sont pas destinées à être utilisées comme un guide autonome.

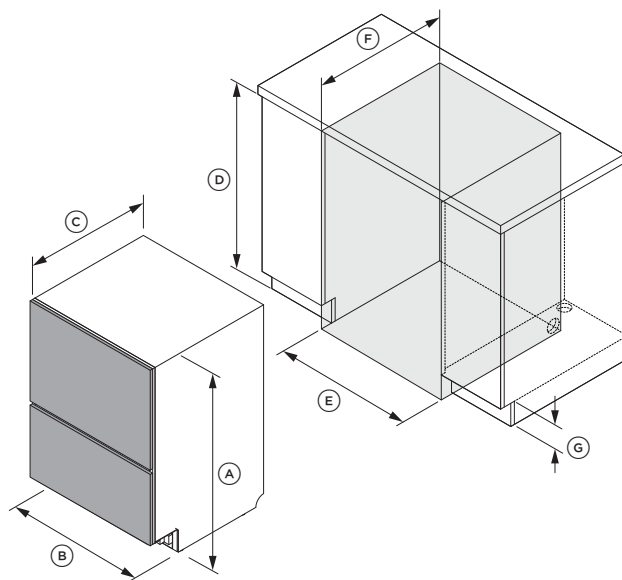
L'installation doit être effectuée par un technicien de service formé et supporté par Fisher & Paykel ou une personne qualifiée.

ACCÉDER AUX SPÉCIFICATIONS DE VOTRE PRODUIT



Pour connaître les spécifications complètes des produits, des armoires et des services, reportez-vous au Guide de planification. Pour accéder au Guide de planification, scannez le code QR ou visitez fisherpaykel.com/specify. Recherchez par type d'appareil ménager, nom de produit ou code de modèle.

Pour obtenir de l'aide à l'installation, veuillez contacter l'équipe de soutien à la conception de Fisher & Paykel. designsupport@fisherpaykel.com



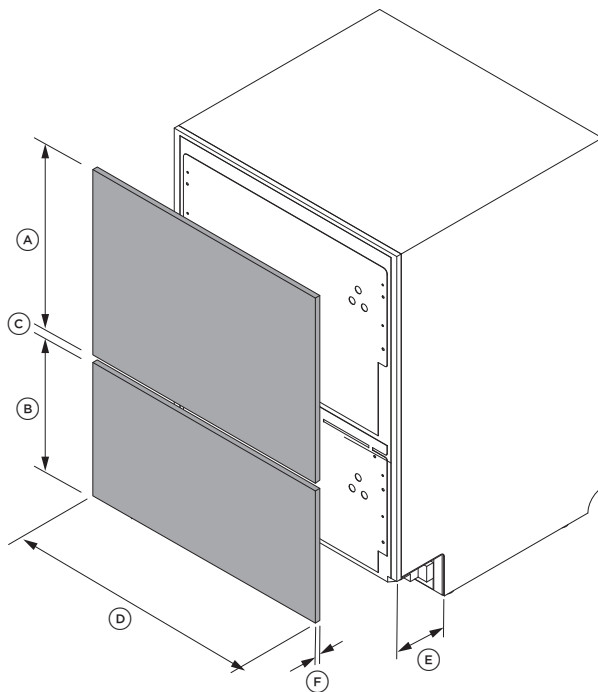
Dimensions du produit et du panneau	po	mm
(A) Hauteur du produit	34 - 36 3/8	864 - 925
(B) Largeur du produit	23 9/16	599
(C) Profondeur du produit*	21 3/4	553
(D) Hauteur minimum de la cavité	34 - 36 1/2	865-927
(E) Largeur minimum de la cavité	23 5/8	600
(F) Profondeur minimum de la cavité**	22 3/4	578
(G) Hauteur du coup-de-pied	1 3/4 - 4 13/16	45 - 123

*Exclut les panneaux personnalisés ou préfinis. **Suppose des panneaux de porte de 3/4 po.

ACCÉDER AUX SPÉCIFICATIONS DE VOTRE PRODUIT

Assurez-vous qu'il y ait un petit espace entre le panneau sur mesure et tout meuble derrière celui-ci afin de garantir une bonne étanchéité dans le lave-vaisselle.

Cela permet d'éviter les fuites d'humidité et la condensation, qui peuvent endommager le panneau personnalisé.



Dimensions de panneau personnalisé	po	mm
(A) Hauteur minimum du panneau supérieur	17 3/8	442
(B) Hauteur minimum du panneau inférieur	12 1/4	311
(C) Espace minimum entre les façades de tiroir*	5/16	8
(D) Largeur minimale du panneau	23 7/16	596
(E) Profondeur du coup-de-pied du panneau personnalisé**	1 9/16 - 3 15/16	40 - 100
(F) Épaisseur du panneau***	5/8 - 13/16	16-20
Extension maximale du panneau vers le bas	2	50

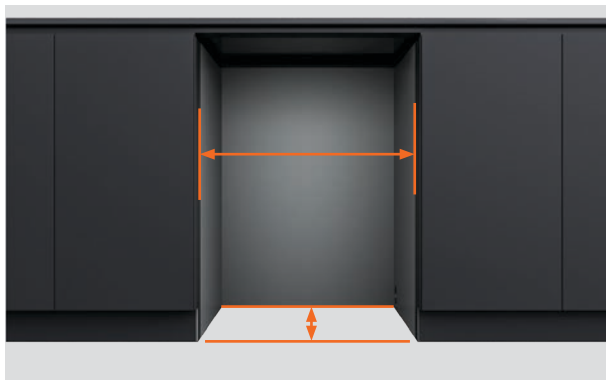
*L'espace minimum de 5/16 po doit être respecté pour éviter les problèmes de condensation. **La profondeur du coup-de-pied préfini est de 1 9/16 à 4 3/4 po ***Le guide suppose des panneaux de porte de 3/4 po.

AVANT L'INSTALLATION



fisherpaykel.com/specify

1. Reportez-vous au Guide de planification pour les spécifications des armoires, des cavités, des panneaux et de l'entretien.



2. Assurez-vous que l'armoire respecte les spécifications minimales requises pour la cavité.

Vérifiez que les côtés de l'armoire sont bien d'équerre.



3. Si la cavité est trop large, ajoutez du matériau sur les côtés pour permettre de fixer le lave-vaisselle.

Consultez le Guide de planification pour plus de détails.

AVANT L'INSTALLATION



4. Vérifiez que l'armoire est de niveau.



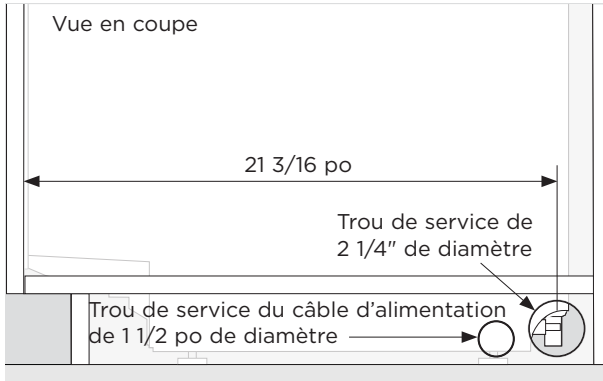
5. La prise électrique doit être accessible après l'installation pour l'entretien.



6. Les trous de service peuvent être acheminés de la cavité du lave-vaisselle vers l'espace du coup-de-pied. Puis dans la cavité adjacente.

AVANT L'INSTALLATION - ENTRETIEN

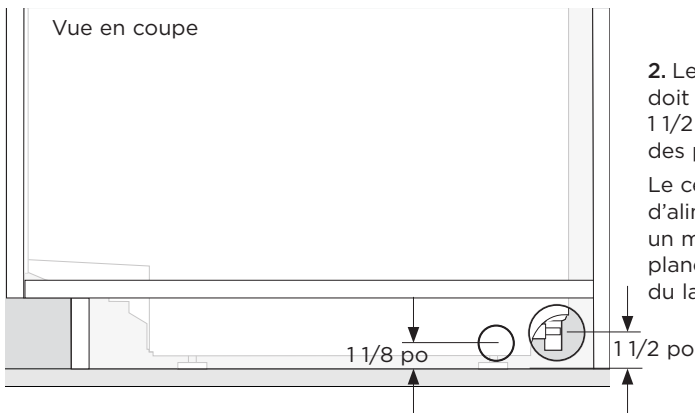
Consultez le Guide de planification sur fisherpaykel.com pour les options d'entretien.



1. Un trou de service d'un diamètre minimum de 2 1/4 po est requis dans le côté de l'armoire.

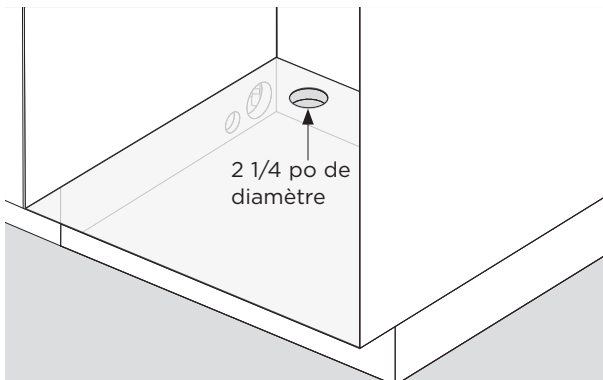
Un trou séparé de 1 1/2 po pour le câble d'alimentation est également requis.

Le centre du trou de service doit se trouver au minimum à 21 3/16 po de l'avant du châssis du lave-vaisselle.



2. Le centre du trou de service doit se situer à au maximum 1 1/2 po du plancher ou du bas des pieds du lave-vaisselle.

Le centre du trou du câble d'alimentation doit être à un maximum de 1 1/8 po du plancher ou du bas des pieds du lave-vaisselle.

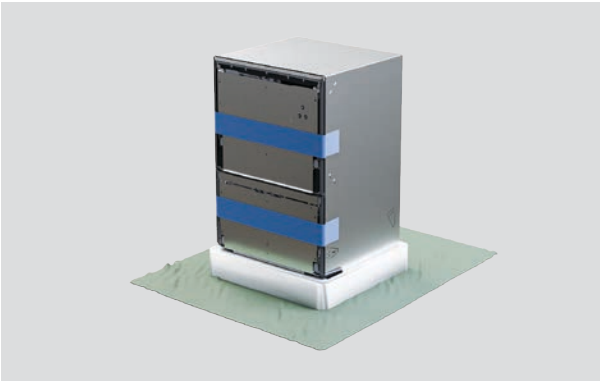


3. Un trou de service de 2 1/4 po de diamètre est requis dans l'étagère de l'armoire adjacente.

DÉBALLEZ TOUS LES PRODUITS



1. Retirez la pellicule de plastique.



2. Protégez le plancher avant de retirer la base d'emballage.



3. Pour détacher la base, utilisez un chariot pour soulever le lave-vaisselle par l'arrière, puis retirez la base.

DÉBALLEZ TOUS LES PRODUITS

Ouvrez soigneusement le tiroir supérieur pour éviter que le lave-vaisselle ne bascule.



1. Ne retirez pas les supports de porte de l'avant du lave-vaisselle.



2. Retirez le ruban adhésif du tiroir supérieur et retirez les accessoires et les emballages d'installation.

Fermez le tiroir et réappliquez le ruban adhésif.



3. Mettez l'emballage au rebut de manière responsable.

CÂBLAGE (OPTIONNEL)

Un électricien qualifié est requis pour câbler le lave-vaisselle.

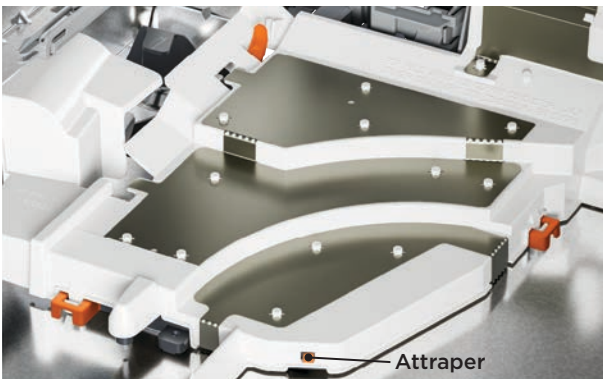
Retirez le câble d'alimentation fourni et complétez le câblage près de la cavité.



1. Retirez la vis de fixation du couvercle et mettez-la de côté.



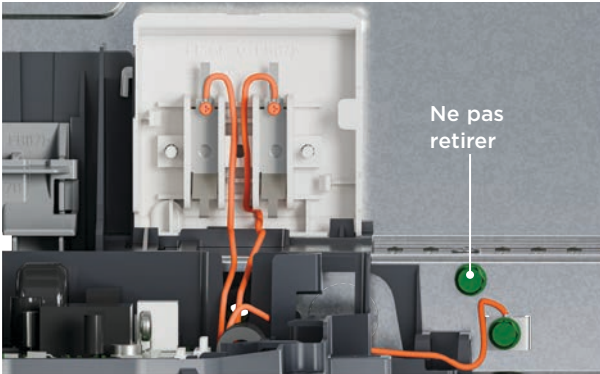
2. Poussez le loquet supérieur vers l'arrière pour déverrouiller.



3. Libérez les clips de blocage restants à l'aide d'un tournevis plat.

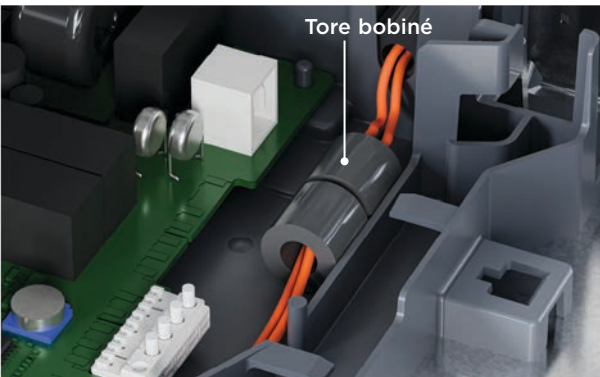
Soulevez le couvercle et passez-le par-dessus le loquet.

CÂBLAGE (OPTIONNEL)



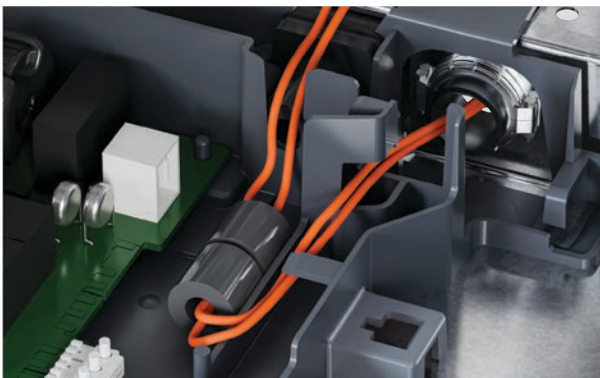
4. Dévissez les fils sous tension, neutre et de mise à la terre, comme illustré.

Assurez-vous de ne pas retirer le fil de mise à la terre supérieur.



5. Retirez avec soin le câble du produit.

Mettez le tore bobiné de côté pour une utilisation ultérieure.

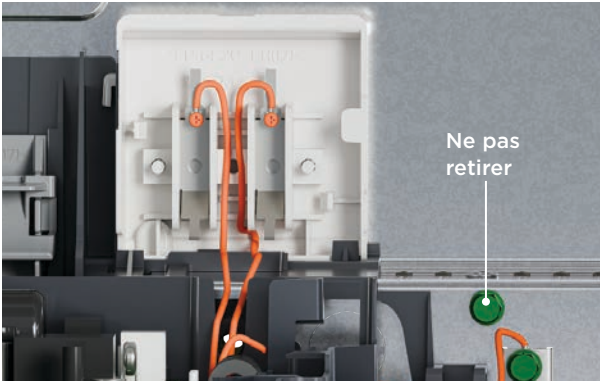


6. Installez un serre-câble adapté au conduit dans l'alvéole défonçable métallique.

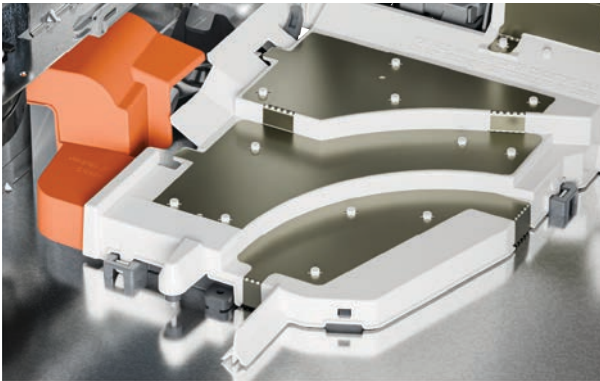
Faites passer le câblage sous la languette et au travers du tore bobiné retiré précédemment.

Assurez-vous d'utiliser uniquement des conducteurs en cuivre.

CÂBLAGE (OPTIONNEL)



7. Fixez les fils sous tension et neutre au bloc de jonction et le fil de mise à la terre au châssis.

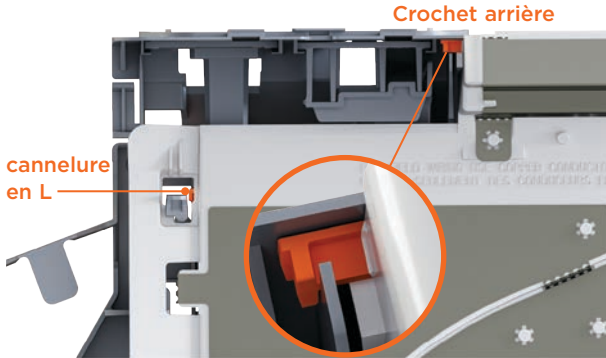


8. Positionnez la valve de remplissage du couvercle en place avant d'abaisser la partie restante du couvercle en position.

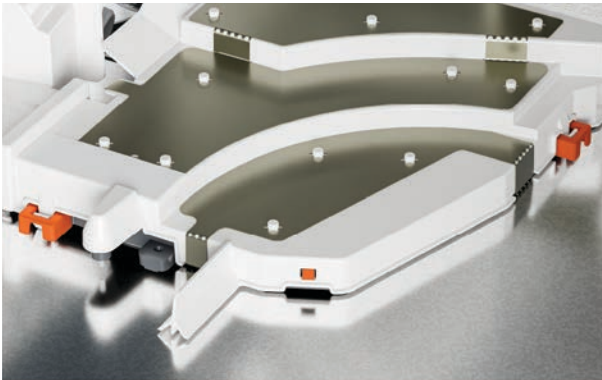


9. Remettez le couvercle en place en veillant à ce qu'il s'emboîte sur le loquet. Assurez-vous que les clips de blocage sont alignés.

CÂBLAGE (OPTIONNEL)



10. Assurez-vous que le crochet arrière est bien positionné sur la fente et que la cannelure en L est dégagée.

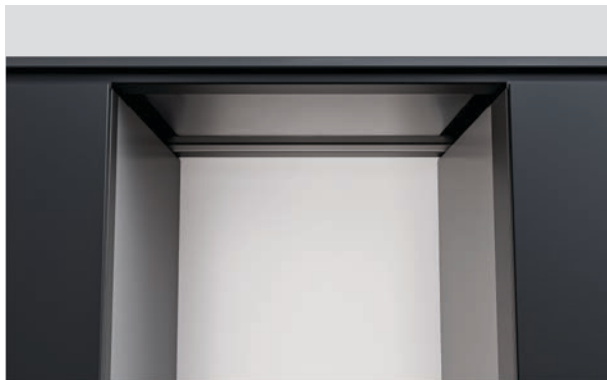


11. Réinsérez les clips en place en appuyant fermement sur le couvercle.
Assurez-vous que tous les clips sont enclenchés.



12. Réinstallez la vis pour fixer le couvercle.

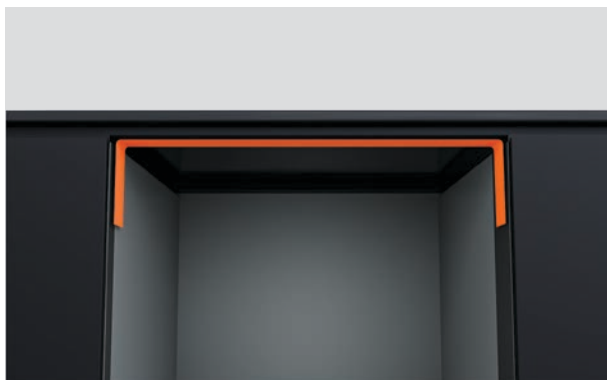
APPLIQUER LE RUBAN D'ÉTANCHÉITÉ



1. Assurez-vous que le dessous du plan de travail est propre et exempt de poussière.



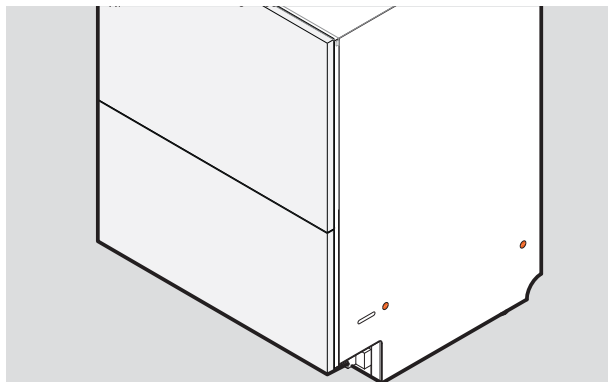
2. Retirez le film protecteur du ruban



3. Appliquez le ruban sur le bord supérieur de l'armoire en vous assurant qu'il est centré et en retrait de 3/8 po du bord avant.

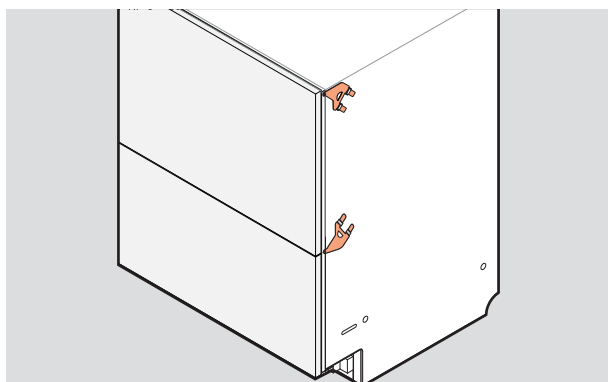
OPTIONS DE SÉCURISATION DU LAVE-VAISSELLE

Le lave-vaisselle doit être solidement fixé pour rester en place et éviter les vibrations. Trois points de fixation de chaque côté du châssis sont recommandés.



1. Fixation à travers le châssis :

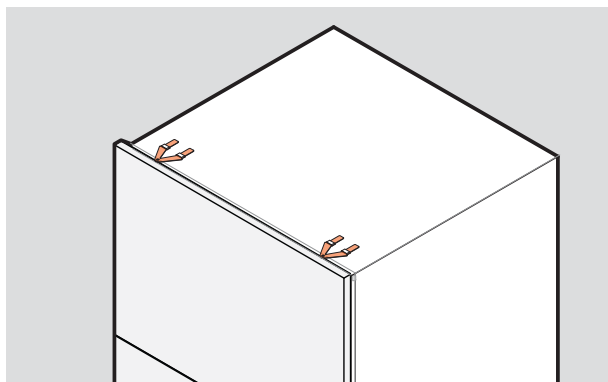
Les vis doivent être fixées à travers les côtés du châssis et dans les côtés de l'armoire ou les entretoises.



2. Fixation à travers les supports latéraux :

Les ensembles de supports centraux ou supérieurs peuvent être insérés dans les côtés du châssis et fixés aux bords de l'armoire.

Les deux ensembles peuvent être utilisés si nécessaire.



3. Fixation à travers les supports supérieurs :

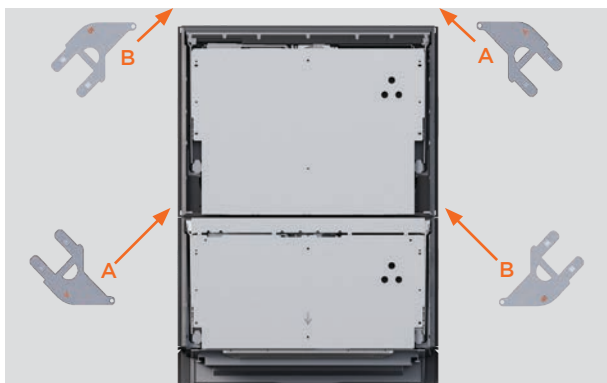
Si nécessaire, des supports peuvent être insérés dans le haut du châssis.

Ceux-ci peuvent être utilisés selon le matériau de l'armoire ou du plan de travail.

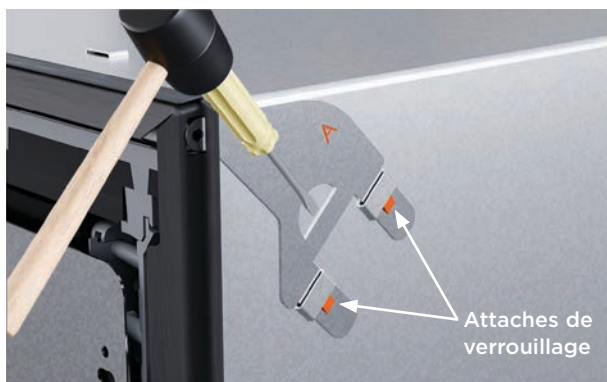
Assurez-vous que les vis sont à niveau avec la surface de l'armoire pour éviter d'endommager la façade de tiroir.

POUR FIXER LES SUPPORTS LATÉRAUX

Les supports doivent être posés à plat sur le châssis, avec les attaches de verrouillage orientées vers l'extérieur. Les attaches de verrouillage doivent être correctement insérées dans les fentes pour fixer les supports.



1. Localisez les ensembles de supports supérieur et inférieur.



2. Si vous utilisez l'ensemble de supports supérieurs, insérez-les dans les fentes et tapotez doucement avec un maillet en caoutchouc pour les serrer.

Poussez la languette de la vis à travers l'espace dans le joint en caoutchouc.



3. Si vous utilisez l'ensemble de supports inférieurs, insérez-les dans les fentes inférieures et tapotez doucement avec un maillet en caoutchouc pour les serrer.

Poussez la languette de la vis à travers l'espace dans le joint en caoutchouc.

POUR FIXER LES SUPPORTS SUPÉRIEURS

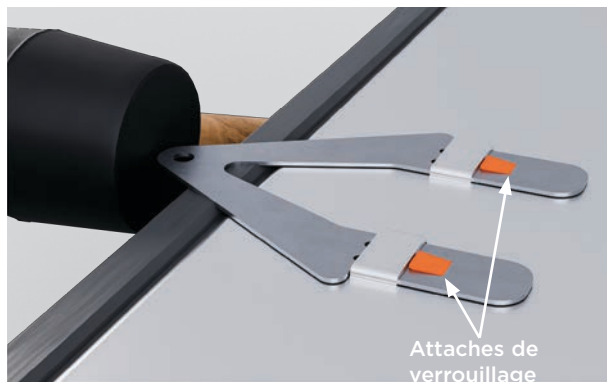
Utilisez les supports supérieurs si l'armoire est adaptée et que les têtes de vis seront à niveau afin de prévenir tout dommage à la façade de tiroir.

Les supports doivent être posés à plat sur le châssis, avec les attaches de verrouillage orientées vers l'extérieur.



1. Placez les supports supérieurs dans les languettes supérieures.

Poussez la languette de la vis à travers l'espace dans le joint en caoutchouc.

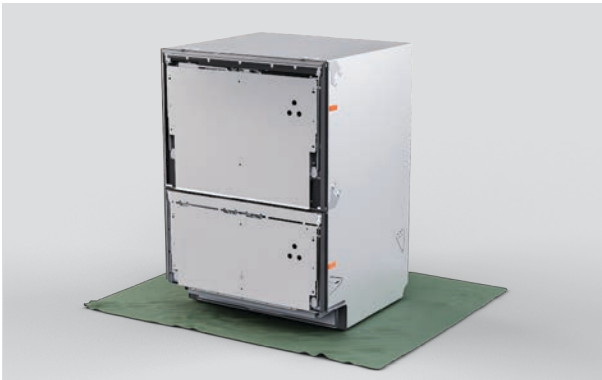


2. Si nécessaire, tapez doucement avec un maillet souple pour serrer.

FIXEZ LES ENTRETOISES



1. Détachez les quatre entretoises à l'aide d'une bande adhésive.



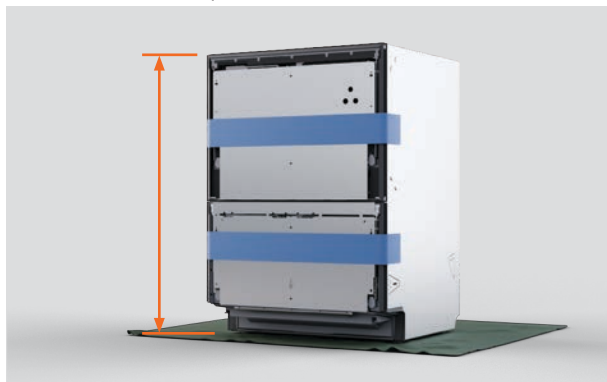
2. Placez des entretoises de chaque côté du lave-vaisselle entre les supports.



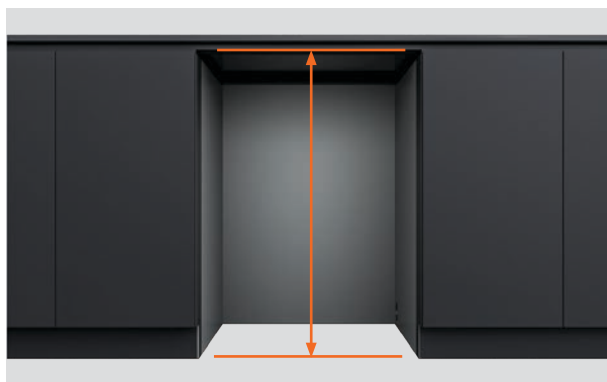
3. Si nécessaire, un segment d'entretoise plus grand peut être enclenché pour ajuster l'épaisseur.

AJUSTER LA HAUTEUR DU LAVE-VAISSELLE

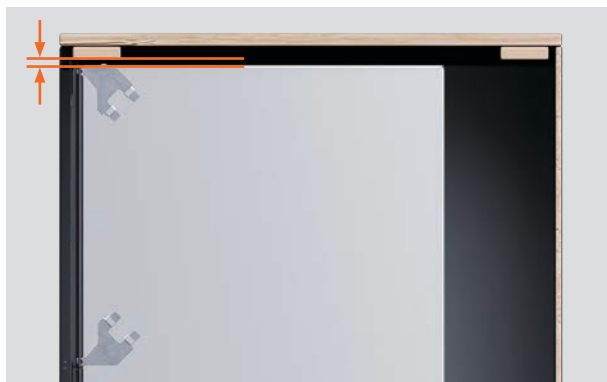
Assurez-vous que les tiroirs sont bien sécurisés avec du ruban adhésif. Prenez précaution de ne pas plier les pieds lorsque vous inclinez le lave-vaisselle. D'autres ajustements seront effectués une fois que le lave-vaisselle sera à l'intérieur de la cavité.



1. Mesurez la hauteur du lave-vaisselle des pieds jusqu'au sommet du châssis.

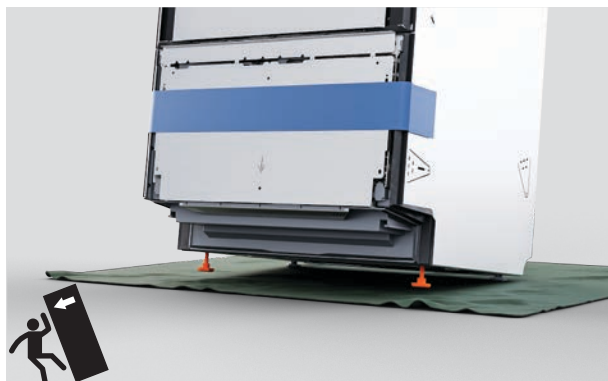


2. Mesurez la distance entre le plancher et le dessous du plan de travail ou du cadre de la cavité.



3. Réglez la hauteur du lave-vaisselle entre 1/8 et 3/16 po sous la hauteur de la cavité.

AJUSTER LA HAUTEUR DU LAVE-VAISSELLE



4. Inclinez le lave-vaisselle pour qu'il repose sur ses pieds arrière et dévissez ou serrez les pieds avant.

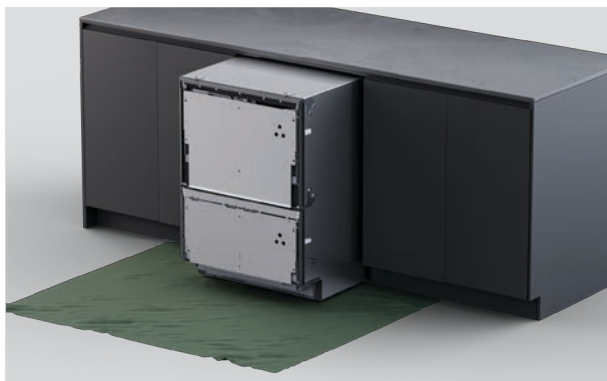


5. Inclinez le lave-vaisselle pour qu'il repose sur ses pieds avant et dévissez ou serrez les pieds arrière.

POUSSEZ DANS LA CAVITÉ



1. Faites passer les tuyaux et les câbles à travers les trous de service et dans la cavité adjacente.



2. Enfoncez soigneusement le produit dans la cavité, en faisant passer les tuyaux à travers les trous de service au fur et à mesure.
Évitez d'écraser ou de tordre les tuyaux.

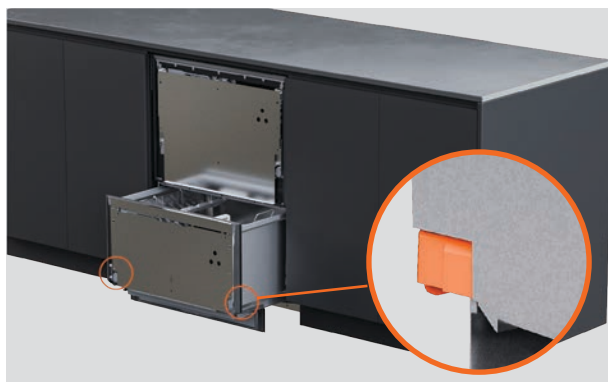
NIVELER LE LAVE-VAISSELLE

L'espacement minimum entre la façade de tiroir et le plan de travail ou le cadre est de 1/16 po.



1. Placez le panneau supérieur sur le support de porte.

Mesurez l'espacement entre le haut de la façade de tiroir et le plan de travail ou le cadre pour régler la hauteur.



2. Retirez le panneau et tirez le tiroir à moitié pour retirer la cuve.

De chaque côté du tiroir inférieur, poussez les attaches de verrouillage vers l'arrière.



3. Placez le tiroir sur une surface protégée à gauche de l'appareil.

Ne pas étirer ni déconnecter les tuyaux et les câbles.

NIVELER LE LAVE-VAISSELLE

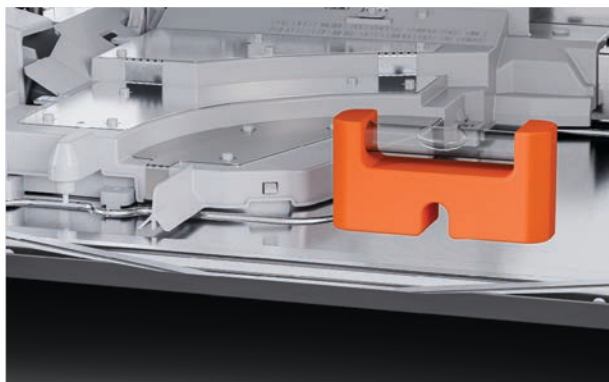


4. Utilisez un tournevis et l'outil fourni ou une clé pour ajuster la hauteur de chaque pied.



5. Placez le panneau supérieur sur le lave-vaisselle et vérifiez que l'espacement entre les panneaux est d'au moins 1/16 po.

Retirez le panneau et ajustez à nouveau si nécessaire.



6. Placez un niveau sur la surface plane du châssis pour vérifier que le lave-vaisselle est de niveau de l'arrière vers l'avant et de gauche à droite.

PANNEAU SUPÉRIEUR PERSONNALISÉ : MESURER

Si la largeur ou la hauteur des panneaux dépasse les dimensions minimales, assurez-vous qu'il y ait un petit espace entre le panneau personnalisé et tout meuble situé derrière.

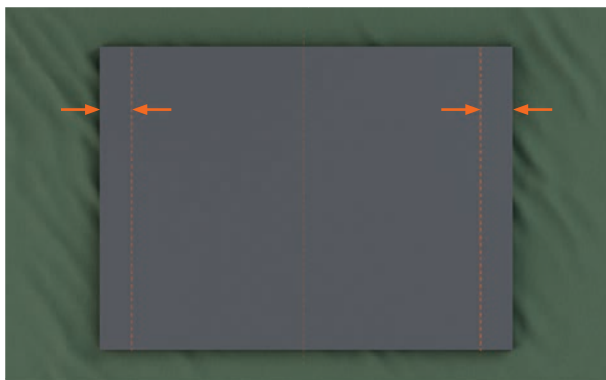
Le tiroir doit être complètement étanche pour éviter les fuites d'humidité et la condensation, ce qui pourrait endommager le panneau personnalisé.



1. Mesurez la distance entre les portes d'armoire adjacentes et les bords du support de porte



2. Soustrayez de chaque mesure l'espace nécessaire entre les panneaux de l'armoire. L'espace minimum requis entre les portes ou tiroirs d'armoires adjacentes est de **1/16 po**.



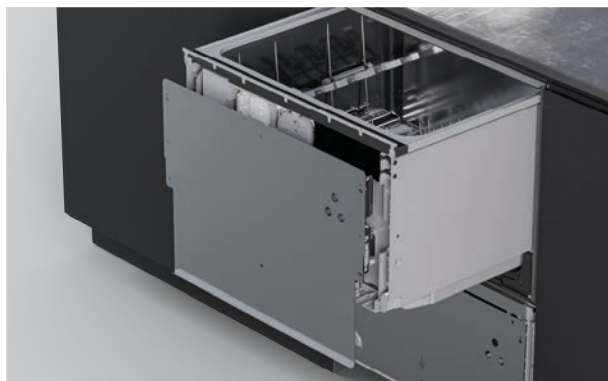
3. Utilisez les mesures finales pour tracer des lignes verticales au dos du panneau personnalisé.

PANNEAU SUPÉRIEUR PERSONNALISÉ : FIXER AU SUPPORT DE PORTE



1. Faites tourner les goupilles du support de tiroir d'un quart de tour.

Utilisez des pinces pour retirer la goupille de la porte.



2. Détachez le support de porte en tirant fermement vers le bas, puis en l'inclinant vers l'extérieur.

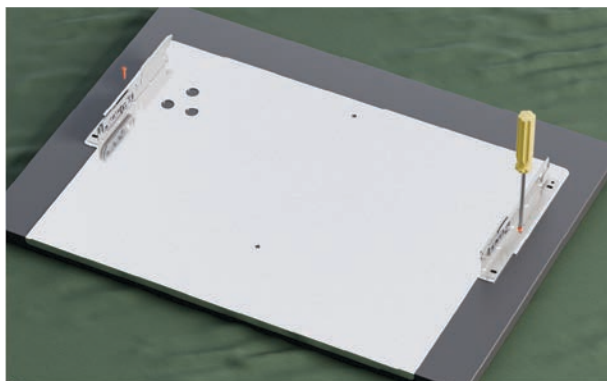
Déconnectez le fil de mise à la terre du support avant de le retirer.



3. Placez le support de porte sur le panneau personnalisé entre les lignes marquées.

Assurez-vous que le bas de la façade de tiroir repose sur le support.

PANNEAU SUPÉRIEUR PERSONNALISÉ : FIXER AU SUPPORT DE PORTE



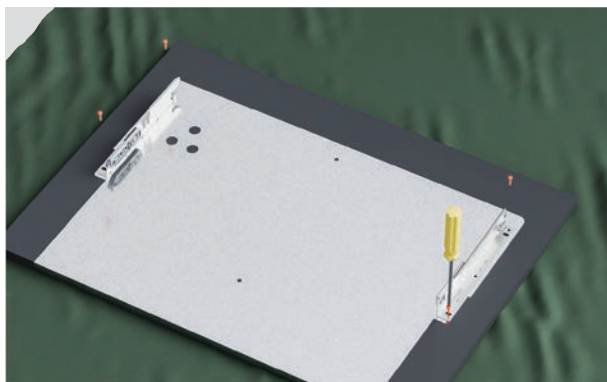
4. Fixez une vis de chaque côté à travers les points de fixation du support.

Des avant-trous peuvent être nécessaires en fonction du matériau du panneau.



5. Insérez le panneau dans le lave-vaisselle.

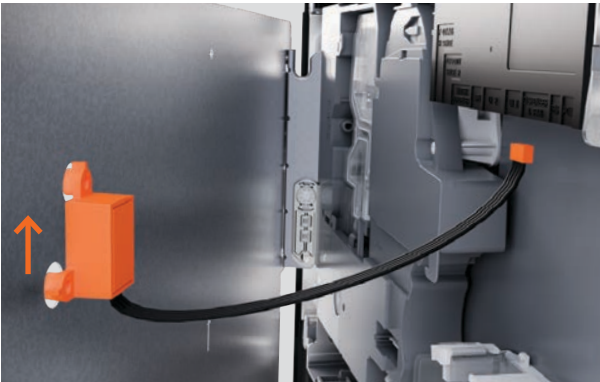
Vérifiez que les espacements entre le panneau et les portes des armoires adjacentes sont au minimum de **1/16 po.**



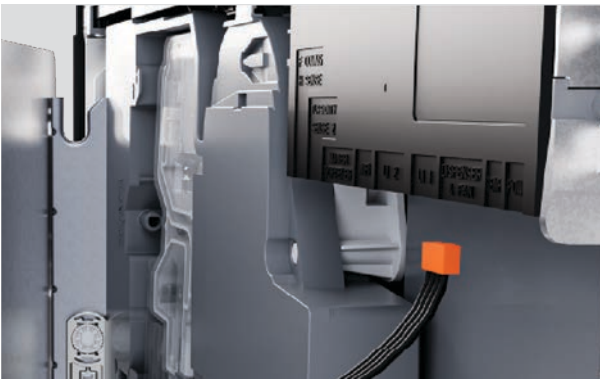
6. Retirez le panneau de porte et fixez les quatre vis restantes.



1. Fixez le module de pause par tapotement au panneau à l'aide des vis fournies.



2. Vérifier que le module est orienté correctement et fixé solidement pour garantir un bon fonctionnement.



3. Déplacez le panneau vers le lave-vaisselle.

Branchez le module de pause par tapotement dans le contrôleur.

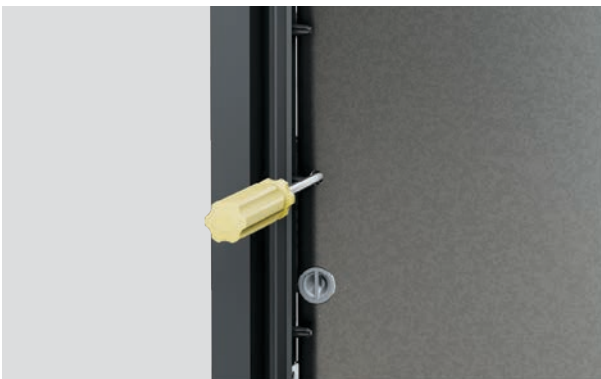
FIXER LE PANNEAU SUPÉRIEUR



1. ⚠ Fixez le fil de mise à la terre au support de porte pour garantir une utilisation sécuritaire.



2. Remplacez le panneau sur le lave-vaisselle. Insérez les goupilles latérales. Tournez les goupilles d'un quart de tour pour les serrer.



3. Pour des ajustements verticaux précis :

Insérez un tournevis cruciforme dans le trou au-dessus des goupilles latérales et tournez. La plage d'ajustement est de $\pm 1/16$ po.

PANNEAU INFÉRIEUR SUR PERSONNALISÉ : MESURER LE PANNEAU

L'espace minimum entre les portes ou tiroirs d'armoires adjacents est de **1/16 po**. L'espace minimum entre le dessus du lave-vaisselle et le tiroir inférieur est de **5/16 po** pour la ventilation.



1. Mesurez la distance entre les portes d'armoire adjacentes et les bords du support de porte.



2. Soustrayez de chaque mesure l'espace nécessaire entre les panneaux de l'armoire.



3. Utilisez les mesures finales pour tracer des lignes verticales au dos du panneau personnalisé.

PANNEAU INFÉRIEUR PERSONNALISÉ : FIXER AU SUPPORT DE PORTE



1. Faites pivoter les goupilles du support du tiroir d'un quart de tour.

Utilisez des pinces pour retirer la goupille de la porte.



2. Détachez le support de porte en tirant fermement vers le bas, puis en l'inclinant vers l'extérieur.

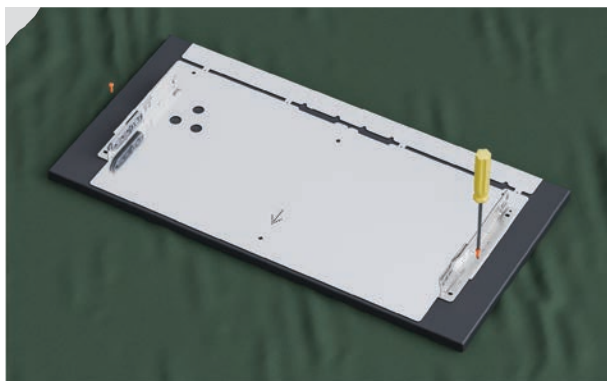
Déconnectez le fil de mise à la terre du support avant de le retirer.



3. Placez le support de porte sur le panneau personnalisé entre les lignes marquées.

Assurez-vous que le haut du support du tiroir repose sur le panneau.

PANNEAU INFÉRIEUR : FIXER AU SUPPORT DE PORTE



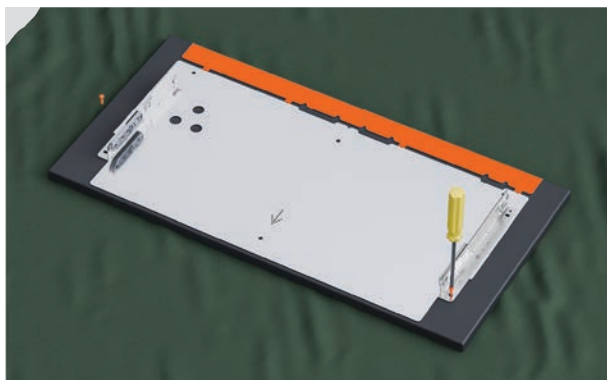
4. Fixez une vis de chaque côté à travers les points de fixation du support.



5. Insérez le panneau dans le lave-vaisselle.

Vérifiez que les espacements entre le panneau et les portes d'armoires adjacentes sont d'au moins **1/16 po**

Vérifiez que l'espacement entre la façade de tiroir supérieure et inférieure est d'au moins **5/16 po** pour la ventilation.

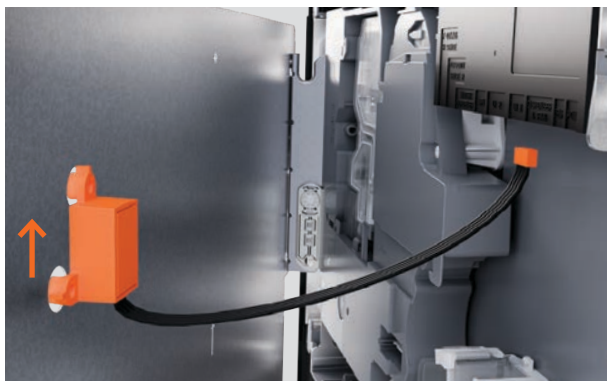


6. Retirez le panneau de porte et fixez les quatre vis restantes.

Pliez le haut du support d'avant en arrière jusqu'à ce qu'il se détache.



1. Fixez le module de pause par tapotement au panneau à l'aide des vis fournies.



2. Vérifier que le module est correctement orienté pour assurer un bon fonctionnement.



3. Déplacez le panneau vers le lave-vaisselle.
Branchez le module de pause par tapotement dans le contrôleur.

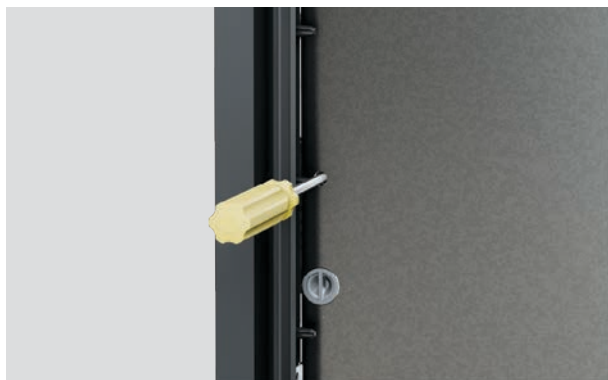
FIXER LE PANNEAU INFÉRIEUR.



1. ⚠ Fixez le fil de mise à la terre au support de porte pour garantir une utilisation sécuritaire.



2. Remplacez le panneau sur le lave-vaisselle. Insérez les goupilles latérales. Tournez les goupilles d'un quart de tour pour les serrer.



3. Pour des ajustements verticaux précis :

Insérez un tournevis cruciforme dans le trou au-dessus des goupilles latérales et tournez.

La plage d'ajustement est de $\pm 1/16$ po.

FIXER À TRAVERS LA FENTE DU CHÂSSIS

Des fentes sur les côtés du châssis permettent de fixer temporairement des vis et d'ajuster le lave-vaisselle dans la cavité. L'alignement du panneau peut ensuite être vérifié avant la fixation finale.

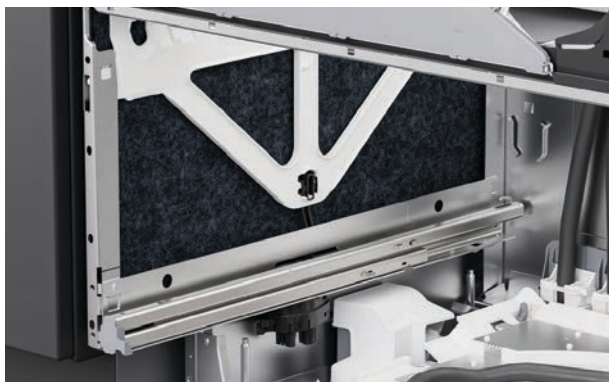


1. Tirez le tiroir à moitié pour retirer la cuve.

De chaque côté de la cuve, poussez les attaches de verrouillage vers l'arrière.



2. Placez le tiroir sur une surface protégée à gauche de l'appareil.



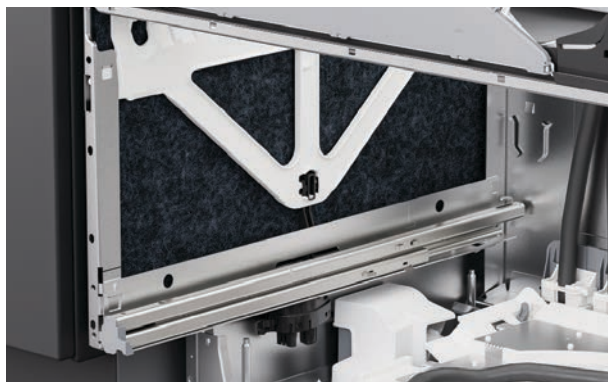
3. Sur les côtés du châssis, soulevez l'isolant.

FIXER À TRAVERS LA FENTE DU CHÂSSIS



4. Insérez une vis dans chaque fente du châssis pour la fixer à l'armoire.

Serrez partiellement les vis afin de pouvoir effectuer des ajustements.



6. Réinstallez l'isolant en vous assurant qu'il est correctement positionné et qu'il n'obstrue pas les glissières du tiroir.



5. Pour le remplacement de la cuve inférieure, tirez les glissières du tiroir à moitié vers l'extérieur.

Placez la cuve sur les glissières.

FIXER À TRAVERS LA FENTE DU CHÂSSIS.



7. Tirez les attaches de verrouillage vers l'avant et enclenchez le tiroir en place.

Assurez-vous que les tuyaux ne sont pas écrasés ou tordus lors de la fermeture du tiroir.



8. Vérifiez que le panneau est aligné avec les armoires environnantes.

Ajustez le lave-vaisselle dans la cavité si nécessaire.

FIXER À TRAVERS LE CHÂSSIS

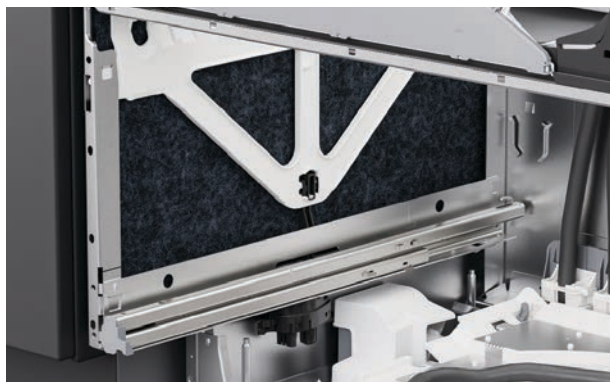


1. Tirez le tiroir à moitié pour retirer la cuve.

De chaque côté de la cuve, poussez les attaches de verrouillage vers l'arrière.



2. Placez le tiroir sur une surface protégée à gauche de l'appareil.

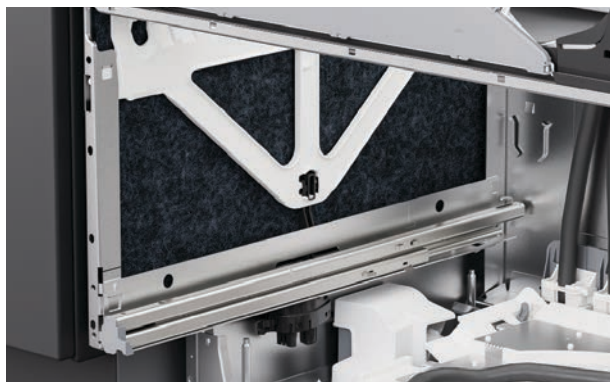


3. Sur les côtés du châssis, soulevez l'isolant.

FIXER À TRAVERS LE CHÂSSIS



4. Insérez les vis à travers les deux trous de chaque côté du châssis.



5. Assurez-vous que l'isolant est repositionné correctement et qu'il n'obstrue pas les glissières des tiroirs.



6. Remettez la cuve sur les glissières, tirez les attaches de verrouillage vers l'avant et enclenchez le tiroir en place.

FIXER À L'AIDE DE SUPPORTS

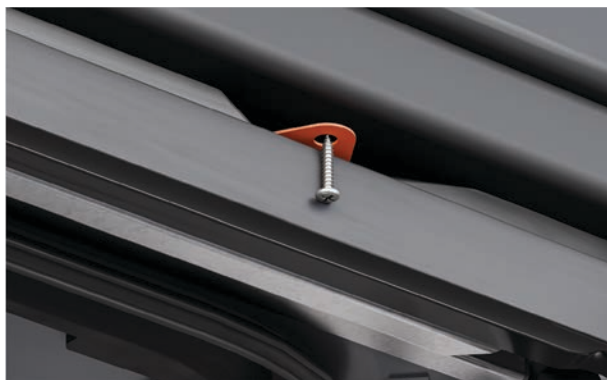


1. Si vous utilisez des supports, ouvrez partiellement le tiroir supérieur.

Soulevez le joint en caoutchouc et retirez les cache-vis gauche et droit de la garniture.



2. Fixez les supports latéraux à l'aide des vis fournies et remettez les cache-vis en place.



3. Si des supports supérieurs sont insérés, fixez-les à l'aide des vis fournies.

Assurez-vous que la tête de la vis est à niveau et dégagée du dessus de la façade de tiroir lorsqu'il est fermé pour éviter tout dommage.

VÉRIFIEZ L'INCLINAISON DU PANNEAU

Si le panneau personnalisé est légèrement incliné par rapport aux armoires adjacentes, les cales fournies peuvent être utilisées pour effectuer des ajustements mineurs.



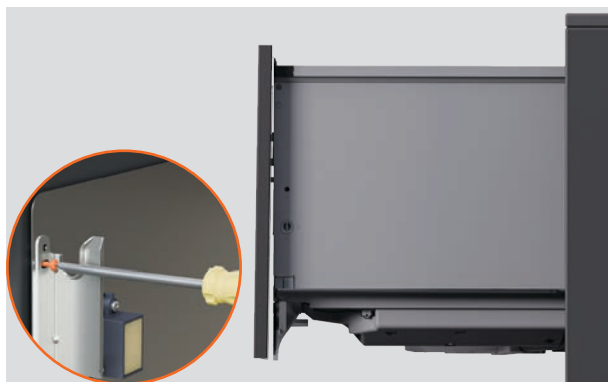
Options de cales :

4 x 0,5 mm, 6 x 0,75 mm.

N'utilisez pas de cales pour des ajustements dépassant une épaisseur totale de 1,75 mm.



1. Retirez le panneau et le support de porte si un ajustement est nécessaire.



2. Pour les panneaux inclinés vers l'extérieur au bas du lave-vaisselle :

Desserrer les vis en haut du support de chaque côté.

VÉRIFIEZ L'INCLINAISON DU PANNEAU



3. Insérez la cale entre le panneau et le support de porte et serrez la vis.

Insérez le panneau dans le lave-vaisselle et vérifiez.



4. Pour les panneaux inclinés vers l'extérieur en haut du lave-vaisselle :

Desserrer les vis au bas du support de chaque côté.



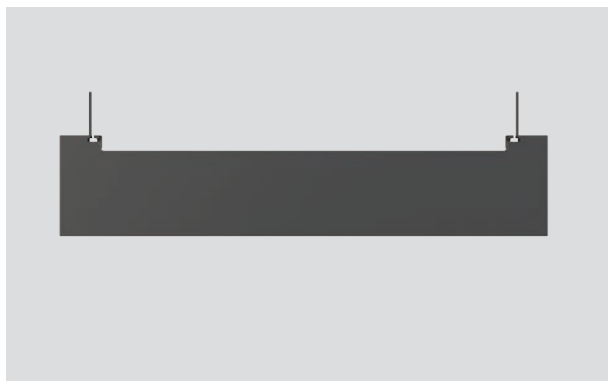
5. Insérez la cale entre le panneau et le support de porte et serrez la vis.

Insérez le panneau dans le lave-vaisselle et vérifiez l'alignement de la façade de tiroir.

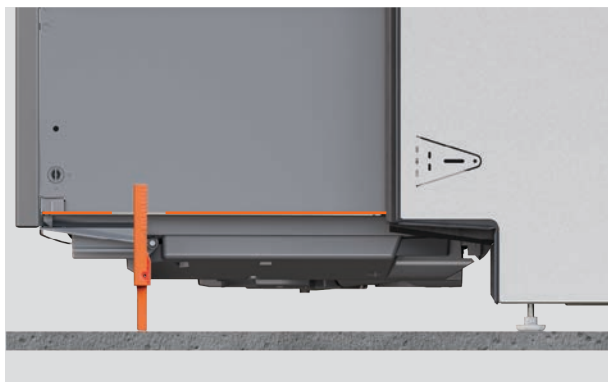
INSTALLEZ LE COUP-DE-PIED PRÉFINI



Pour une profondeur de coup-de-pied de 1 9/16 à 2 3/16 po, sélectionnez le **coup-de-pied** préfini à niveau.



Pour une profondeur de coup-de-pied de 2 3/16 à 4 3/4 po, sélectionnez le **coup-de-pied** préfini encastré.



1. Ouvrez le tiroir inférieur.
Faites pivoter le coup-de-pied de manière à ce que les languettes reposent sur le plancher.

INSTALLEZ LE COUP-DE-PIED PRÉFINI



2. Marquez le point où le coup-de-pied rejoint le bord de la cuve.



3. Incisez le coup-de-pied des deux côtés avec un couteau à lame rétractable sur une surface protectrice.

Cassez ou coupez l'excédent et lissez le bord avec une lime.

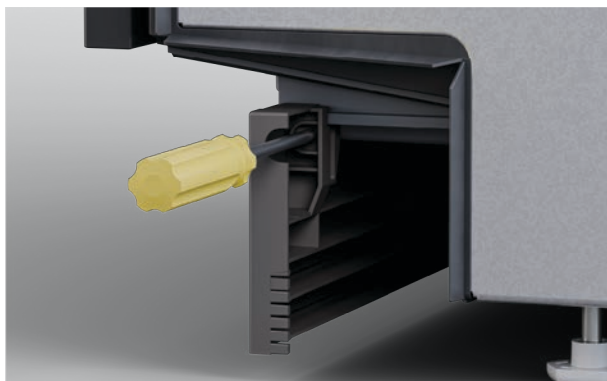


4. Détachez les languettes supérieures.

Faites glisser le gabarit et le coup-de-pied le long des rails en T jusqu'à leur position.

Assurez-vous qu'il y a un espacement de 1/2 po entre le coup-de-pied et le plancher.

INSTALLEZ LE COUP-DE-PIED PRÉFINI



5. Serrez fermement les vis latérales, mais ne les serrez pas trop.

INSTALLEZ LE COUP-DE-PIED PERSONNALISÉ

Assurez-vous que tous les bords du panneau sont scellés pour résister à l'humidité. Un dégagement de $1/2$ po est requis entre le bas du coup-de-pied et le plancher.



1. Localisez le coup-de-pied préfini encastré.



2. Marquez une section du support de coup-de-pied à retirer, en vous assurant qu'elle est plus courte que le panneau personnalisé.

Cassez ou coupez l'excédent et lissez le bord avec une lime.



3. Placez le panneau personnalisé sur le coup-de-pied préfini.

INSTALLEZ LE COUP-DE-PIED PERSONNALISÉ



4. Pour une profondeur de coup-de-pied allant jusqu'à 1 9/16 po, alignez le dessus du panneau personnalisé sur le bord supérieur du support de coup-de-pied.

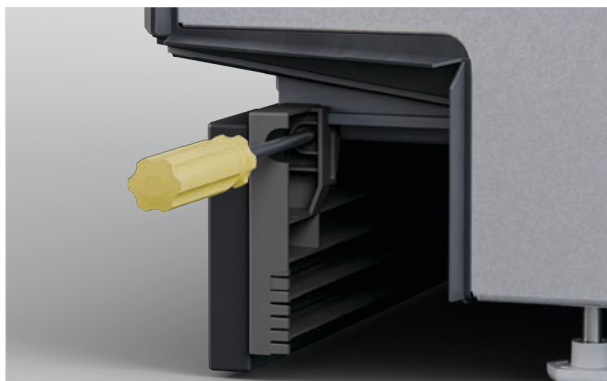


5. Pour une profondeur de coup-de-pied entre 1 9/16 et 3 15/16 po, alignez le panneau personnalisé le long du bord inférieur du support de coup-de-pied.



6. Percez des avant-trous à travers les points de fixation dans le support de coup-de-pied.
Fixez le support de montage au coup-de-pied à l'aide d'un tournevis.

INSTALLEZ LE COUP-DE-PIED PERSONNALISÉ



7. Faites glisser le support de montage et le coup-de-pied le long des rails de la cuve.

Fixez le support de montage aux rails, sans trop serrer.

OPTIONS DE RACCORDEMENT D'ÉVACUATION

DD24STX6H11 Pression d'eau : maximum 1 MPa (145 psi), min. 0,1 MPa (14,5 psi).

DD24STX6I1 Pression d'eau : maximum 1 MPa (145 psi), min. 0,03 MPa (4,3 psi).

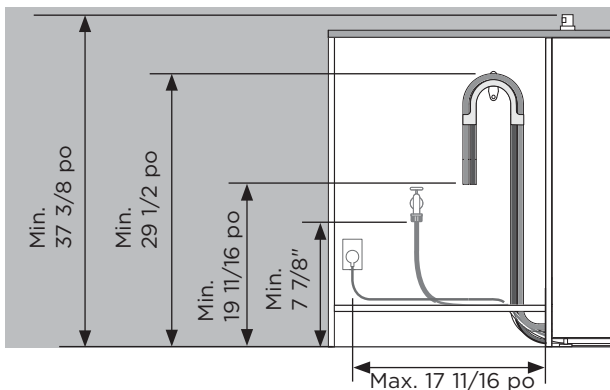
Raccordement à l'arrivée d'eau : raccord de compression mâle de 3/8 po (9 mm) pour la rondelle plate.

Température recommandée : chaude (maximum 140 °F)

Exigences casher

Les tuyaux d'évacuation devront être séparés pour répondre aux exigences des installations casher.

Nous vous recommandons de consulter votre rabbin pour connaître les normes relatives aux installations casher.



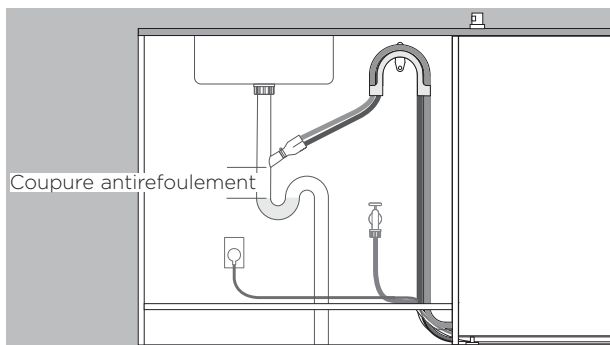
Les distances sont les mêmes pour toutes les installations.

Espace entre le plancher et la coupure antirefoulement - min. 37 3/8 po.

Du plancher au support supérieur - min. 29 1/2 po. Du plancher à l'extrémité du tuyau d'évacuation - min. 19 11/16 po.

Du plancher à l'entrée d'eau - min. 7 7/8 po.

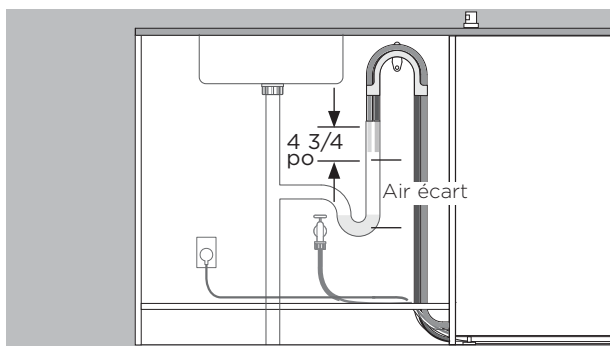
Côté de l'armoire au centre de la prise électrique - 17 11/16 po.



Drainage acheminé vers le robinet

Le robinet doit être plus haut que l'eau stagnante avec une coupure antirefoulement pour éviter les problèmes de drainage.

Retirez tout excédent de tuyau d'évacuation pour éviter que le tuyau ne descende en dessous de la hauteur de l'embout.

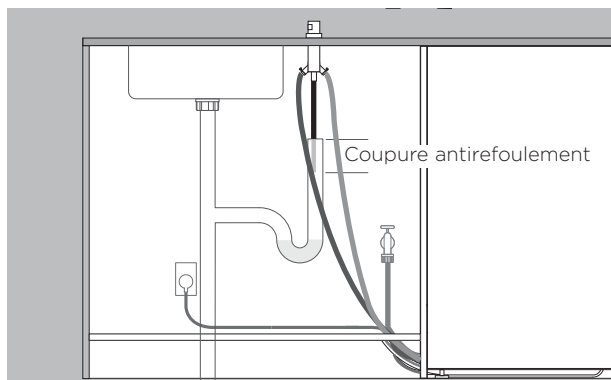


Le drainage est acheminé vers la conduite verticale.

Le tuyau d'évacuation doit être plus haut que l'eau stagnante, avec une coupure antirefoulement afin d'éviter les problèmes de drainage.

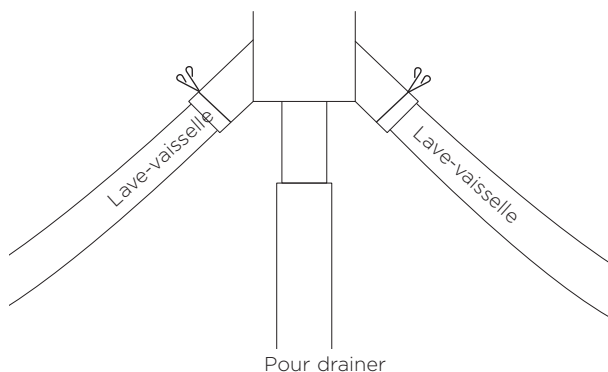
Retirez l'excédent du tuyau d'évacuation.

Les tuyaux ne doivent pas pénétrer dans la conduite verticale de plus de 4 3/4 po.



La méthode d'installation avec coupure antirefoulement double est recommandée.

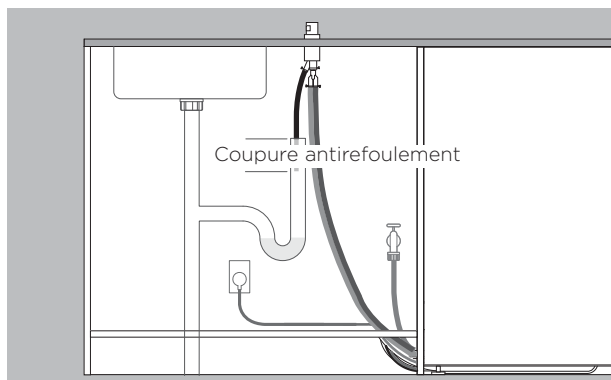
1. Installez l'ensemble de coupure antirefoulement double dans le comptoir.



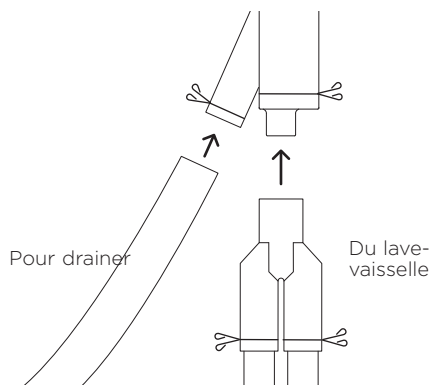
2. Insérez les attaches métalliques sur les tuyaux avant d'installer les deux tuyaux sur l'ensemble de coupure antirefoulement double.

Fixez à l'aide des attaches métalliques.

Assurez-vous que les tuyaux sont acheminés directement vers la trousse, en enlevant tout excédent de tuyau d'évacuation, si nécessaire.



1. Installez l'ensemble de coupure anti-retour simple dans le comptoir.



2. Insérez les attaches métalliques sur les tuyaux avant d'installer les deux tuyaux sur le raccord pour tuyau fourni.

Fixez à l'aide des attaches métalliques.

Assurez-vous que les tuyaux s'insèrent en ligne droite dans le raccord, en enlevant tout excédent du tuyau d'évacuation, si nécessaire.

INSTALLER LE DRAIN

Assurez-vous que le support du tuyau d'évacuation est correctement installé et que le tuyau est correctement enfilé pour éviter les dommages et les problèmes de drainage.

Le lave-vaisselle ne doit pas être vidé dans de l'eau stagnante.

Si les tuyaux d'évacuation fournis ne sont pas suffisamment longs pour atteindre vos installations, une trousse d'extension de tuyau d'évacuation de 11 pi, 9 3/4 po est disponible sur fisherpaykel.com



1. Installez le support du tuyau d'évacuation aussi près que possible du plan de travail, à une distance minimale de 29 1/2 po du plancher

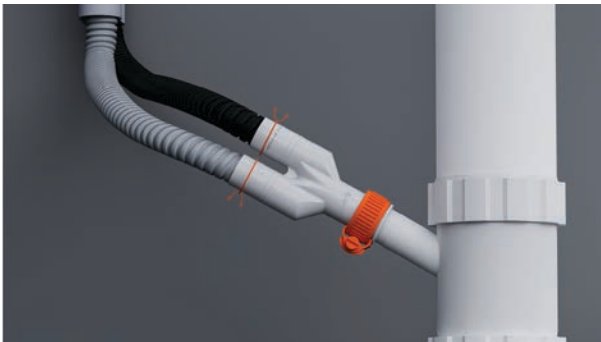
Enfilez les tuyaux à travers le support.



2. Pour le raccordement à la tête de vidage :

Pour éviter que les copeaux ne pénètrent dans le système de plomberie, veuillez retirer le té de vidage avant de percer.

Débranchez ou percez le té de vidage d'au moins 1/2 po de diamètre avant de fixer le raccord.



3. Insérez les attaches métalliques sur les tuyaux.

Installez les tuyaux dans le raccord de tuyau fourni et fixez-les à l'aide des attaches fournies.

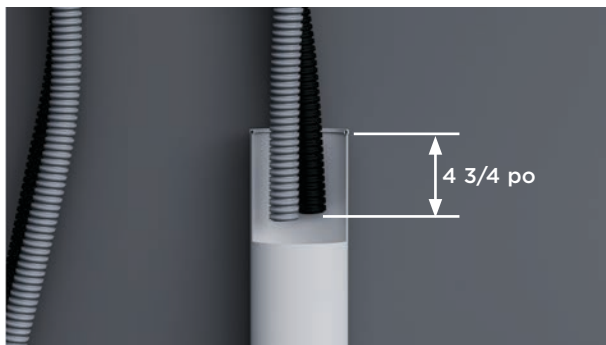
Assurez-vous que le tuyau s'insère en ligne droite dans le raccord pour éviter les plis qui pourraient restreindre l'écoulement.

INSTALLER LE DRAIN



4. Pour le raccordement à la conduite verticale :

Faites passer les deux tuyaux d'évacuation à travers le guide de support et déposez-les dans la conduite verticale.



5. Assurez-vous que les tuyaux ne pénètrent pas dans la conduite verticale sur plus de 4 3/4 po afin d'éviter le refoulement des eaux usées dans la cuve

Les tuyaux peuvent être coupés si nécessaire.

RACCORDER L'ARRIVÉE D'EAU

N'ouvrez pas l'alimentation en eau avant d'avoir branché l'alimentation électrique. Le lave-vaisselle doit être sous tension pour que la protection contre les inondations soit activée.

Des robinets d'isolement sont nécessaires pour permettre de fermer l'alimentation en eau.



1. Vérifiez que la rondelle de caoutchouc fournie est insérée dans le raccord.



2. Raccordez le tuyau d'alimentation au robinet. Assurez-vous que le tuyau d'alimentation n'est pas plié et que le robinet n'est pas tiré ou sous pression. Ne raccourcissez pas le tuyau d'alimentation.



3. Serrez à la main en place. En utilisant une clé ou des pinces, tournez de 180° supplémentaires pour le fixer. Évitez de trop serrer.

CONNECTER L'ALIMENTATION

Exigences électriques : 120 V, 60 Hz, minimum 8,7 A

La prise électrique doit être accessible après l'installation pour l'entretien.



1. Connectez l'alimentation.



2. Vérifiez les raccordements d'eau.

Ouvrez l'alimentation en eau et vérifiez s'il y a des fuites.

Le lave-vaisselle doit être sous tension pour que la protection contre les inondations soit activée.

Si l'alimentation électrique doit être coupée, assurez-vous que l'alimentation en eau est fermée.

LISTE DE CONTRÔLE DE L'INSTALLATEUR

Installation

- Si l'alimentation électrique est coupée, assurez-vous que l'alimentation en eau est fermée pour éviter toute inondation.
- Vérifiez que toutes les pièces sont correctement installées et bien fixées.
- Assurez-vous que tous les dégagements sont respectés.
- Assurez-vous que le lave-vaisselle est solidement fixé et que le tiroir s'ouvre et se ferme facilement, sans aucune résistance.
- Assurez-vous que le panneau est correctement installé sur le lave-vaisselle.
- Assurez-vous de retirer tous les emballages ou les rubans apposés sur les grilles et le bras gicleur.
- Assurez-vous que le bras gicleur est en place, qu'il est installé correctement et qu'il tourne librement.
- Assurez-vous que le module de pause par tapotement est installé solidement et qu'il fonctionne correctement.

Plomberie

- Assurez-vous que les alvéoles défonçables ou les bouchons du raccord d'évacuation ont été percés et que le raccordement d'évacuation a été effectué.
- Le raccord de tuyau d'évacuation ne doit pas soutenir le poids d'un excédent de tuyau. Maintenez le tuyau d'évacuation aussi tendu que possible pour éviter qu'il ne s'affaisse. Placez tout excédent de tuyau d'évacuation du côté lave-vaisselle de la boucle haute.
- Assurez-vous que le tuyau d'alimentation est équipé de la rondelle en caoutchouc fournie et qu'il est serré.
- Si vous raccordez le tuyau d'évacuation au siphon d'évier, assurez-vous que la boucle haute se trouve à au moins 150 mm au-dessus du raccord du tuyau d'évacuation.
- Modèles avec adoucisseur d'eau : ajustez le réglage d'adoucisseur d'eau à partir du réglage par défaut, en fonction de la dureté de l'eau dans votre région. Reportez-vous à votre guide d'utilisation.
- Assurez-vous que l'alimentation en eau soit fermée jusqu'à ce que l'alimentation électrique soit raccordée et activée. Le lave-vaisselle doit être sous tension pour que la fonction de protection contre les inondations soit activée.

Alimentation électrique

- Assurez-vous d'effectuer tous les essais électriques conformément aux réglementations locales.

LISTE DE CONTRÔLE DE L'INSTALLATEUR

Essai de fonctionnement

- Rétablissez le courant et ouvrez la valve d'eau, puis ouvrez le tiroir. Vous devriez entendre un bip sonore et voir un voyant de programme s'allumer sur le panneau de commande.
- Ajoutez trois tasses d'eau dans le tiroir.
- Naviguez jusqu'à RINSE (Rinçage) et démarrez le programme.
- Vérifiez la fonction de pause par tapotement
- Répétez pour l'autre tiroir.
- Une fois le cycle Rinse (RINÇAGE) terminé, assurez-vous que le lave-vaisselle a fonctionné et évacué l'eau correctement.
- Vérifiez que l'alimentation en eau est correctement fermée.
- Vérifiez que les raccordements d'évacuation ne présentent aucune fuite.
- Si le site est laissé sans alimentation électrique une fois l'installation terminée, assurez-vous de fermer l'alimentation en eau pour éviter les inondations.**

Complétez et conservez pour référence sécurisée :

Modèle _____

N° de série _____

Date d'achat _____

Acheteur _____

Adresse du distributeur _____

Nom de l'installateur _____

Signature de l'installateur _____

Entreprise d'installation _____

Date de date d'installation _____



FISHERPAYKEL.COM

© Appareils électroménagers Fisher & Paykel 2025. Tous droits réservés.

Les modèles présentés dans ce guide peuvent ne pas être disponibles sur tous les marchés et peuvent être modifiés à tout moment.

Les spécifications des produits figurant dans ce guide s'appliquent aux produits et modèles spécifiques décrits à la date de publication. Dans le cadre de notre politique d'amélioration continue des produits, ces spécifications peuvent être modifiées à tout moment.

Pour plus de détails sur la disponibilité des modèles et les spécifications dans votre pays, veuillez consulter notre site Web ou communiquez avec votre distributeur local Fisher & Paykel.

433212A 09.25