

NV51CB700S12

SAMSUNG

Four mural simple Bespoke de 30 po



Couleurs offertes

- Acier inoxydable
NV51CG700SSR
- Noir mat
NV51CG700SMT
- Verre blanc
NV51CB700S12

Conception

- Appuyer pour ouvrir
- Porte entièrement vitrée
- Porte s'ouvrant vers le bas
- Conception moderne

Caractéristiques

- Caméra AI Pro Cooking™ :
 - Surveillance des aliments
 - Reconnaissance des ingrédients
 - Enregistrement de vidéos à intervalles
- Flex Duo™
- Air sous vide
- Friteuse à air, plateau inclus
- Cuisson à la vapeur Plus
- Légumes à convection
- Cuisson à la vapeur
- Écran ACL de 7 pouces
- Commandes tactiles numériques
- Connectivité Wi-Fi
- Convection double
- Cuisson guidée
- Nettoyage à la vapeur et autonettoyage
- Lumières à DEL
- Deux grilles robustes
- Grille coulissante
- Gril
- Six positions de grille

Commodité

- Mode Sabbat
- Mise en marche différée
- Verrouillage parental
- Mode réchauffage
- Minuterie de cuisine

Caractéristiques techniques

Capacité totale : 5,1 pi³

- Élément de cuisson dissimulé
- Cuisson à convection : 175 °F à 550 °F
- Rôtissage par convection : 175 °F à 550 °F
- Légumes à convection : 350 °F à 450 °F
- Cuisson à la vapeur Plus : 230 °F à 550 °F
- Rôtissage à la vapeur : 230 °F à 550 °F
- Cuisson à la vapeur : 230 °F à 550 °F
- Cuisson : 175 °F à 550 °F
- Gril : Faible-élevé
- Air sous vide : 100 °F à 205 °F
- Friteuse à air : 350 °F à 500 °F
- Résistance à la vapeur
- Déshydrater

Dimensions

Dimensions et poids du produit (L x H x P)

Dimensions extérieures (max.) du four mural :

29 ³/₄ po x 28 ¹³/₁₆ po x 24 ³/₈ po

Dimensions en coupe pour le four mural :

28 ¹/₂ po x 27 ¹/₄ po x 23 ¹/₂ po

Poids : 80 kg (176,4 lb)

Dimensions et poids à l'expédition (L x H x P)

Dimensions :

33 ¹¹/₁₆ po x 33 ¹¹/₁₆ po x 29 ¹³/₁₆ po

Poids : 90 kg (198,4 lb)

Garantie

Un (1) an sur les pièces et la main-d'œuvre*

* En vigueur pour les achats effectués entre le 1/10/22 et le 30/9/23; preuve d'achat requise.

CUP

Four mural double	N° de modèle	CUP
Acier inoxydable	NV51CG700SSR	887276757728
Noir mat	NV51CG700SMT	887276757711
Verre blanc	NV51CB700S12	887276757643

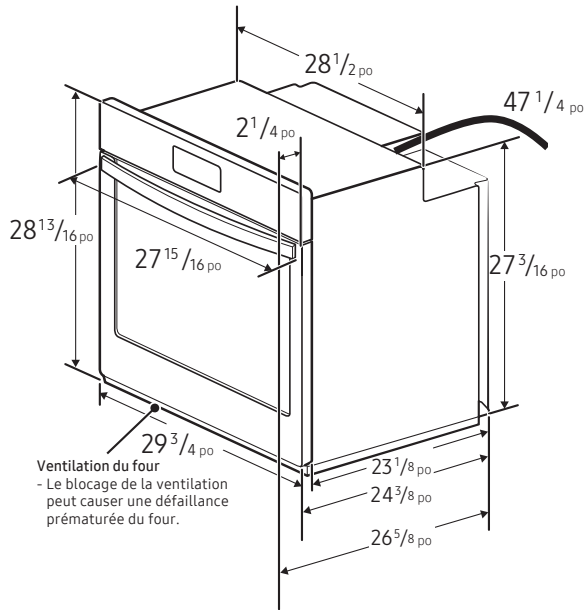


NV51CB700S12

SAMSUNG

Four mural simple Bespoke de 30 po

Product Dimensions



Exigences électriques

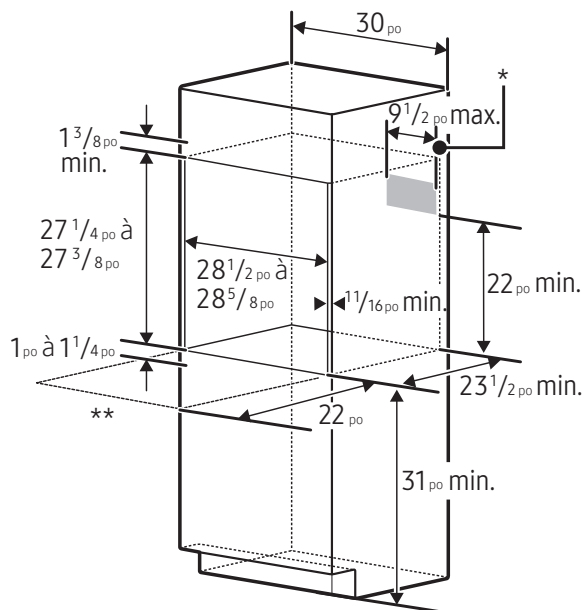
PUISSANCE NOMINALE EN KW	
240 V	6,2 kW
208 V	4,7 kW
TAILLE DU DISJONCTEUR	
240 V	30 A
208 V	30 A

Dimensions de l'armoire

Four simple installé dans l'armoire

* Boîte de raccordement.

** Conservez un espace libre d'un minimum de 22 po par rapport aux coins, tiroirs, murs, etc. situés à proximité pour permettre l'ouverture de la porte.



Four mural encastré simple installé dans une armoire

