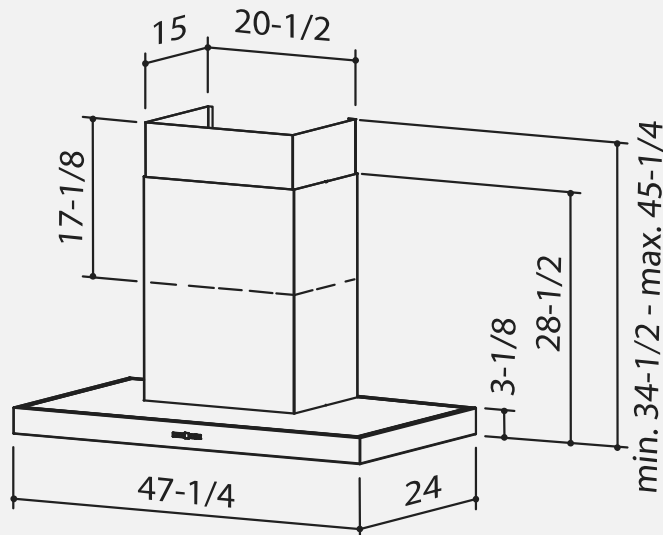


**Hauteur d'installation recommandée
au-dessus de la surface de cuisson: de 24 po à 30 po**

Cheminée télescopique pour plafonds de 8 à 9 pi comprise. Rallonge de cheminée en option pour plafonds de 10 pi à 11 pi. Le conduit décoratif supérieur peut être inversé pour cacher les fentes dans certaines applications selon les hauteurs d'installation.



Les dimensions sont en pouces.

DIMENSIONS*

Ventilateur interne - Profondeur : 24 po

48 po WPB9IQT48SB

* Pour les dimensions exactes, veuillez vous référer au dessin technique de chaque modèle.

CARACTÉRISTIQUES

Fini	Acier inoxydable brossé (Grade 430)
Type d'éclairage	Halogène (type T4, G9, 25 W)
Nombre d'ampoules	4
Intensités d'éclairage	2
Ampoules incluses	Oui
Type de commande	Commande électronique à bouton-poussoir à quatre vitesses (dont le mode <i>Boost</i>) avec affichage

Caractéristiques de la commande Heat Sentry^{MC}, fonction d'arrêt différé, indicateur d'entretien des filtres

Télécommande ACR3 (en option)

Type de filtre Filtres hybrides Hi-Flow

Installation sans conduit Non

VENTILATEUR INCLUS WPB9IQ

Interne	iQ12
Puissance max. du ventilateur*	1500

ACCESSOIRES

Rallonge de cheminée de 10 à 11 pi AEWPB9SBN (avec et sans conduit)

Dispositif d'apport d'air universel MD6TU, MD8TU, MD10TU (prise d'air frais à prévoir)

Prises d'air frais 641FA, 643FA, 610FA

EXIGENCES D'INSTALLATION

Intensité à 120 V: ventilateur interne 8,4 A

Intensité à 120 V: ventilateur externe 7,0 A max

Raccordement électrique Direct

Dimensions de conduit (ventilateur interne) 10 po

Dimensions de conduit (ventilateur externe) 10 po

Orientation de sortie Verticale

Volet antiretour Inclus

*La puissance maximum du ventilateur indique la performance du ventilateur de la hotte à l'air libre et n'est pas certifiée par le HVI.

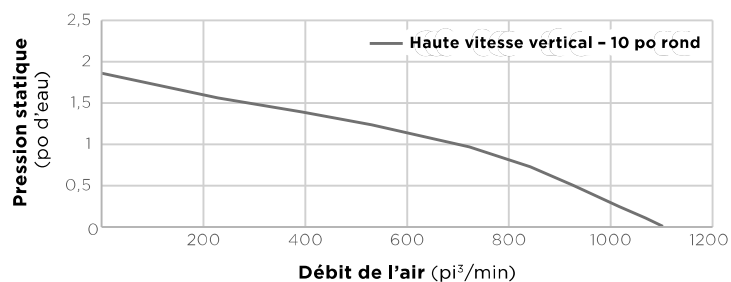
RENDEMENT HVI

SONES			
Normale 0,5	Moyenne* 4,0	Haute* 7,5	Boost 11,5

PI ³ /MIN				
Normale 290	Moyenne* 615	Haute* 880	Boost 0,25 po d'eau 990	Boost 0,1 po d'eau 1070

* Signifie que la donnée n'est pas certifiée par le HVI, mais a été obtenue suivant les procédures de test standardisées du HVI.

DÉBIT DE L'AIR (PI³/MIN)



L'HOMOLOGATION HVI-2100 est conforme aux nouvelles techniques et procédures d'essai prescrites par le Home Ventilating Institute pour les produits d'emploi courant, dès leur disponibilité pour les consommateurs. Le rendement du produit est évalué à une pression statique de 0,1 po et de 0,25 po, d'après les tests effectués dans un laboratoire d'essai ultra-perfectionné et approuvé par le HVI. Le sone est une mesure de la perception humaine de la puissance sonore, d'après des mesures effectuées en laboratoire.