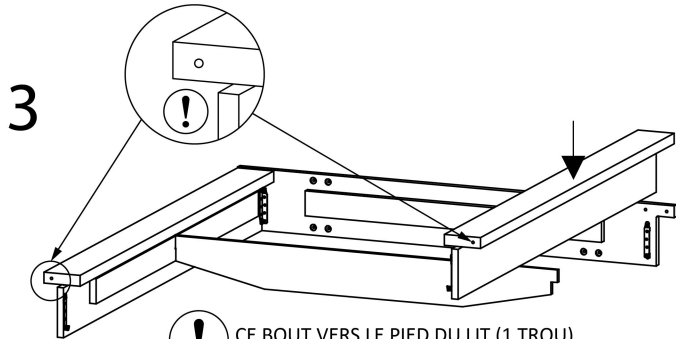
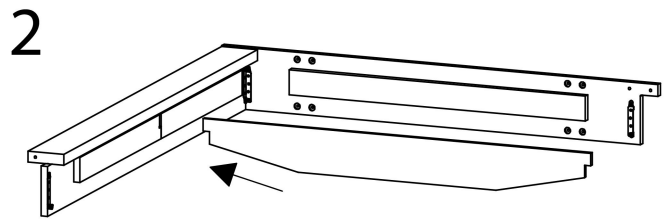
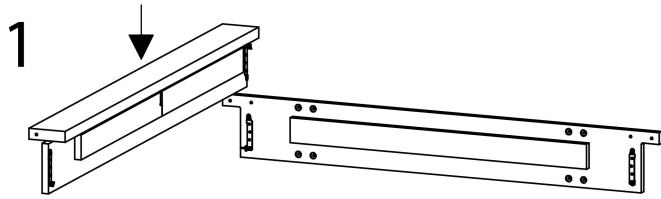


# INSTRUCTIONS DE MONTAGE / ASSEMBLY INSTRUCTIONS

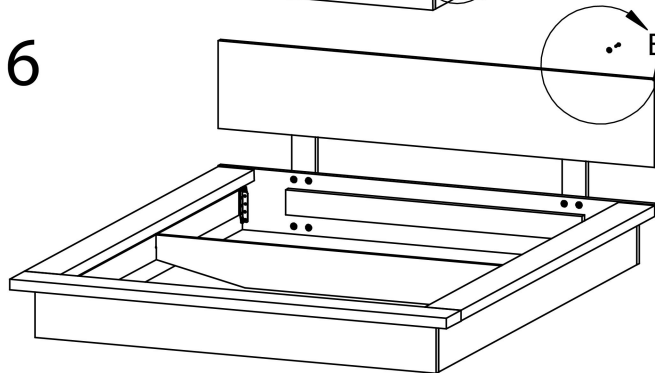
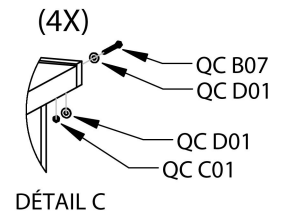
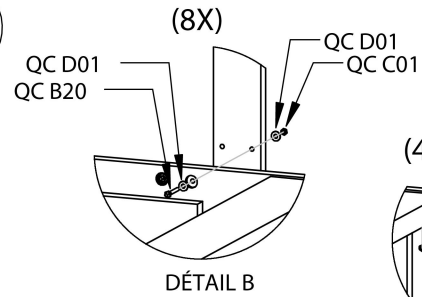
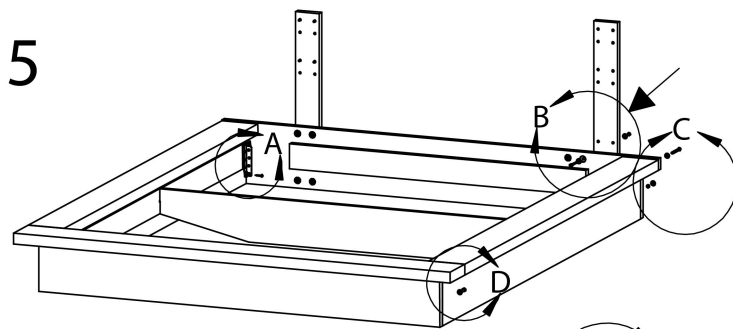
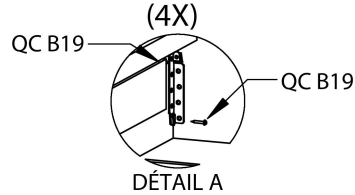
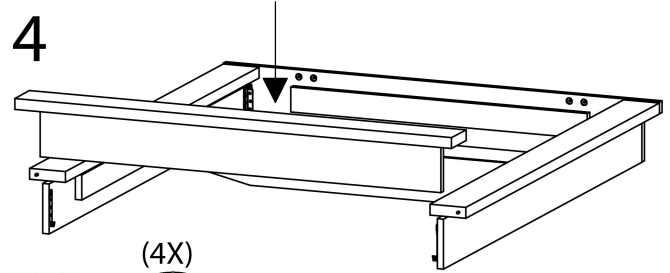
DATE

28 / 06 / 2023

## URBAN LIT



! CE BOUT VERS LE PIED DU LIT (1 TROU)  
THIS END TOWARDS THE FOOT OF THE BED  
(1 HOLE)



\*Deux positions de hauteur de tête disponible\*  
\*Two headboard heights available\*

