

VCIN42GWS

INSERT PERSONNALISÉ DE 42 POUCES

SÉRIE PROFESSIONAL^{MD}



CARACTÉRISTIQUES ET AVANTAGES

- Profitez d'une liberté créative avec les inserts encastrés personnalisés de la série Professional qui peuvent se fondre aux armoires ou créer un effet de style audacieux
- ★ - Dotée de l'expérience connectée de Thermador par Home Connect^{MD}
- Le système de ventilation Powerfully Quiet^{MD} accepte les ventilateurs internes, en ligne et externes
- Superbe illumination avec un éclairage à DEL éclatant et multiniveaux
- Équipée d'un mode automatique, d'un dispositif d'arrêt à retardement et d'un voyant de rappel de nettoyage du filtre

ACCESSOIRES (EN OPTION)

25 pi Câble de raccordement de ventilateur - EXTNCB25W

Pour une utilisation avec les ventilateurs en ligne et externes suivants : VTR2FZ, VT12FZ

Plaque de fixation au plafond

RFPLT1000P – Pour une utilisation avec le ventilateur externe de VTR2FZ

Remarques sur la bordure VCIN

REMARQUE : Les modèles d'inserts personnalisés de série VCIN_GWS comprennent les pièces de bordure de hotte pour terminer l'installation.

Panneau de commande externe

REMCPW - Possibilité de l'installer à la verticale sur les armoires ou sur le mur, afin de contrôler la hotte à partir d'un endroit plus pratique



PROPRIÉTÉS GÉNÉRALES

Caractéristiques

Éclairage à DEL à plusieurs niveaux avec transitions, mode automatique, voyant de rappel de nettoyage du filtre, arrêt à retardement

Mode de fonctionnement	Avec conduites
Débit maximal (PCM)	Ventilateur vendu séparément
Paramètres du nombre de vitesses	4 niveaux
Nombre de lumières	2
Type d'ampoules	DEL
Puissance totale des lampes (W)	2,4 W
Amortisseur inclus	Oui
Matériau du filtre à graisses	Acier inoxydable
Type de filtre à graisses	Filtres à déflecteurs de type commercial
Home Connect ^{MD} (Compatibilité Wi-Fi)	Oui

DÉTAILS TECHNIQUES

Watts (W)	Voir la charte à la page 3
Courant (A)	Voir la charte à la page 3
Volts (V)	120 V
Fréquence (Hz)	60 Hz
Type de fiche d'alimentation	Branchement fixe

DIMENSIONS ET POIDS

Dimensions générales de l'appareil (Largeur du pavillon incluse) (HxLxP) (po)	12 13/16 po x 39 3/4 po x 22 po
Distance minimale au-dessus de la surface de cuisson au gaz / électrique	30 po électrique / 30 po gaz
Diamètre du conduit de ventilation supérieur (po)	10 po
Poids net (lb)	77 lb

OPTIONS DE VENTILATEUR

Ventilateurs externes (montés sur le toit ou sur un mur extérieur)	VTR2FZ
Ventilateurs en ligne (montés entre la cuisine et le mur extérieur)	VT12FZ
Ventilateur intégré (monté à l'intérieur de la hotte)	VTN2FZ

GARANTIE

Garantie limitée pièces et main-d'œuvre	2 ans
---	-------

VCIN42GWS

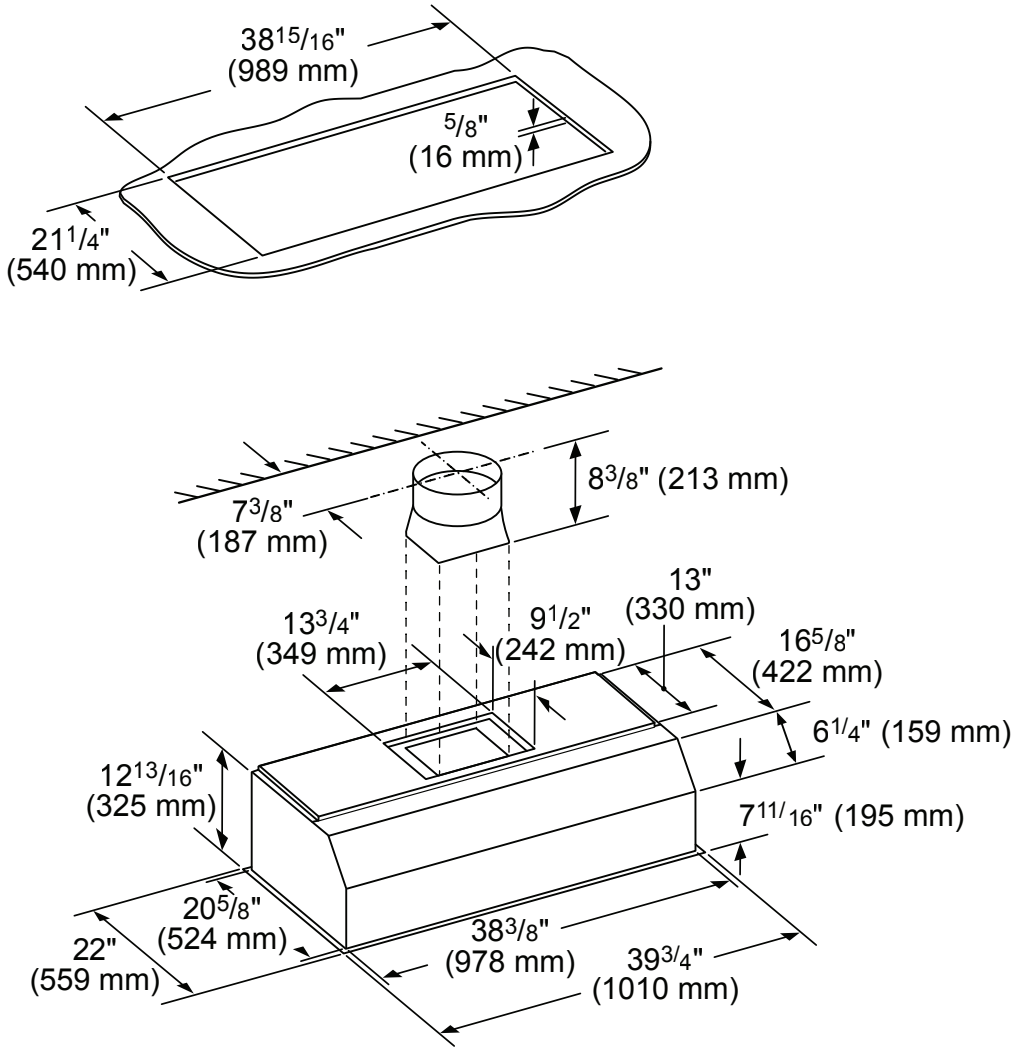
INSERT PERSONNALISÉ DE 42 POUCES

SÉRIE PROFESSIONAL^{MD}



DIMENSIONS DE LA HOTTE

REMARQUE : Les modèles d'inserts personnalisés VCIN comprennent les pièces de bordure de hotte.



Mesures en pouces (mm)

VCIN42GWS

INSERT PERSONNALISÉ DE 42 POUCES

SÉRIE PROFESSIONAL^{MD}

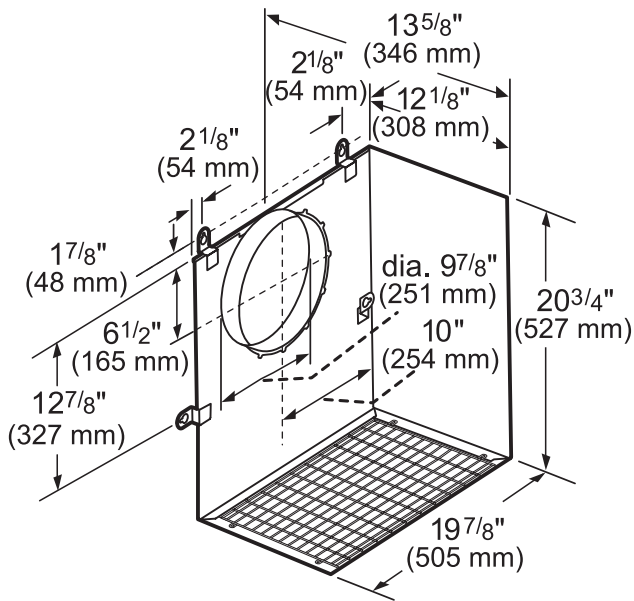


CHARGE ÉLECTRIQUE

		Ventilateur Externe	Ventilateur De Conduit	Ventilateur Intégrés
		VTR2FZ	VTI2FZ	VTN2FZ
VCIN42GWS	Ampères	10,3	10,3	8,7
	Watts	1 236	1 236	1 044

VENTILATEURS EXTERNES (MONTÉS SUR LE TOIT OU SUR UN MUR EXTÉRIEUR)

VTR2FZ



Mesures en pouces (mm)

VCIN42GWS

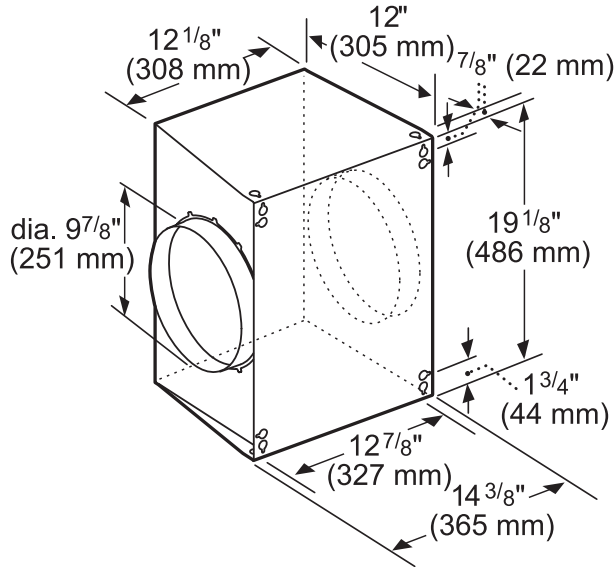
INSERT PERSONNALISÉ DE 42 POUCES

SÉRIE PROFESSIONAL^{MD}



VENTILATEURS EN LIGNE (MONTÉS ENTRE LA CUISINE ET LE MUR EXTÉRIEUR)

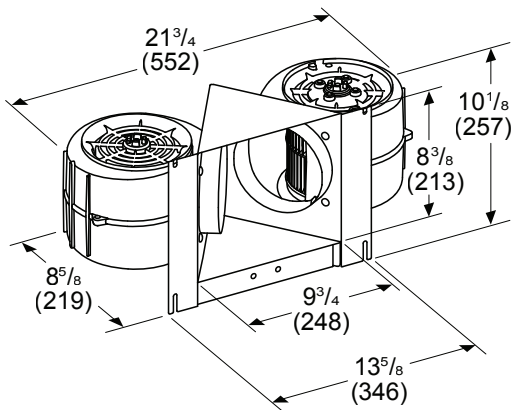
VTI2FZ



Mesures en pouces (mm)

VENTILATEURS INTÉGRÉS (MONTÉS À L'INTÉRIEUR DE LA HOTTE)

VTN2FZ



Mesures en pouces (mm)

VALEURS DE PERFORMANCE HVI (PCM ET SONES)

VCIN42GWS AVEC VENTILATEUR VTN2FZ								
Évacuation	Pression (pouces d'eau)		Ampères (@ 0,1 po SP)		PCM		Sones	
	Vitesse élevée	Vitesse de fonctionnement	Vitesse élevée	Vitesse de fonctionnement	Vitesse élevée	Vitesse de fonctionnement	Vitesse élevée	Vitesse de fonctionnement
Vertical	0,1	0,012	7,04	3,26	960	370	14,0	3,0

VCIN42GWS

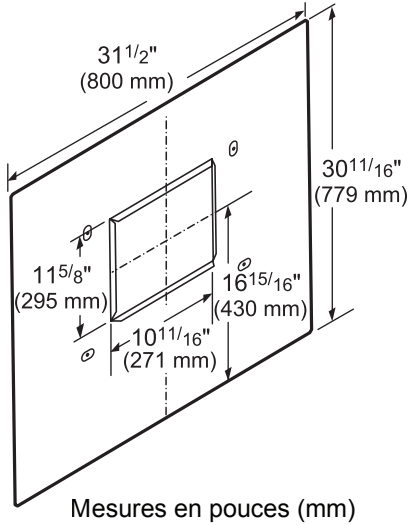
INSERT PERSONNALISÉ DE 42 POUCES

SÉRIE PROFESSIONAL^{MD}



ACCESSOIRES VENTILATEUR EXTERNE

PLAQUE DE FIXATION AU PLAFOND- RFPLT1000P



EXTNCB25W

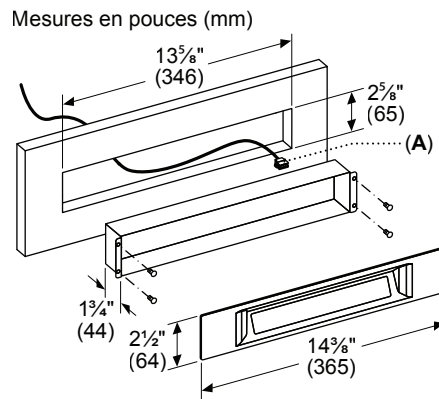
Pour une utilisation avec les ventilateurs en ligne et externes suivants : VTR2FZ, VTI2FZ

ACCESSOIRES EN OPTION

PANNEAU DE COMMANDE EXTERNE REMC PW



Pratique et à portée de main : L'accessoire de commande externe vous offre la liberté de placer les commandes de votre hotte à un endroit plus facile à atteindre



A: Longueur de câble DBus: 30 pieds (9180 mm)

CCes garanties vous donnent des droits légaux spécifiques et vous pouvez avoir d'autres droits qui varient d'un État à l'autre. Garantie limitée à partir de la date de livraison. Pour plus de détails sur la garantie, reportez-vous à votre manuel d'utilisation et d'entretien, ou demandez à votre revendeur.

Les spécifications ne sont fournies qu'à des fins de planification. Reportez-vous aux instructions d'installation et consultez votre fournisseur de comptoir avant de faire la découpe du comptoir. Consultez un ingénieur en chauffage et ventilation pour vos exigences particulières en matière de ventilation. Pour obtenir les informations les plus complètes, reportez-vous aux instructions d'installation accompagnant le produit ou écrivez à Thermador en indiquant le numéro de modèle. Les spécifications sont correctes au moment de l'impression. Thermador se réserve le droit de modifier les spécifications ou la conception du produit sans préavis. Certains modèles sont homologués pour utilisation au Canada. Thermador n'est pas responsable des produits qui sont transportés des États-Unis pour utilisation au Canada.