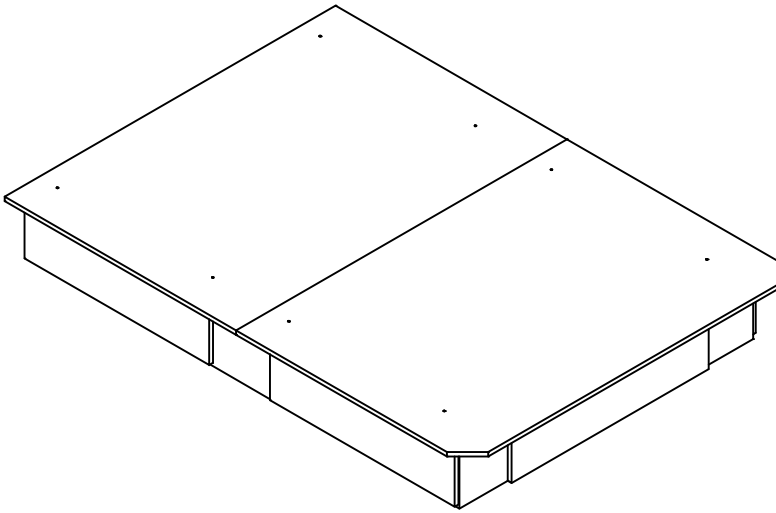


26-11-2019

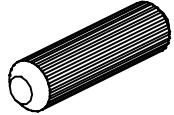
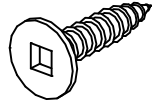
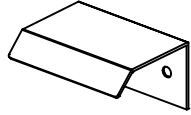
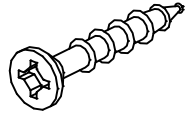
Modèle / Model:

899C



Fabriqué et imprimé au Canada/Made and printed in Canada

1/8

Code	Quincaillerie / Hardware	Qté / Qty
#031	GOUJON DE BOIS WOOD DOWEL 	2
#775	VIS 5/8" x 6 TÊTE PLATE 5/8" x 6 FLAT HEAD SCREW 	4
#887	POIGNÉE HANDLE 	2
#009	VIS 1 1/8" x 8 TÊTE PLATE 1 1/8" x 8 FLAT HEAD SCREW 	8

Si vous avez un "**TRÈS TRÈS GRAND LIT (80)**", utilisez les instructions "**899S80**" situé dans la **boîte -4/4**.

Pour les autres formats:

PLATEFORME À 4 TIROIRS,

débutez l'assemblage à la page #2

PLATEFORME À 2 TIROIRS,

débutez l'assemblage à la page #5

If you have a "**KING SIZE (80)**",
use instructions "**899S80**" inside **box -4/4**.

For other sizes:

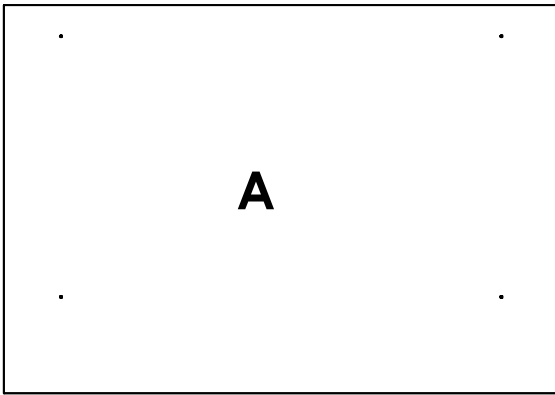
4 DRAWERS PLATFORM, begin assembling at page #2

2 DRAWERS PLATFORM, begin assembling at page #5

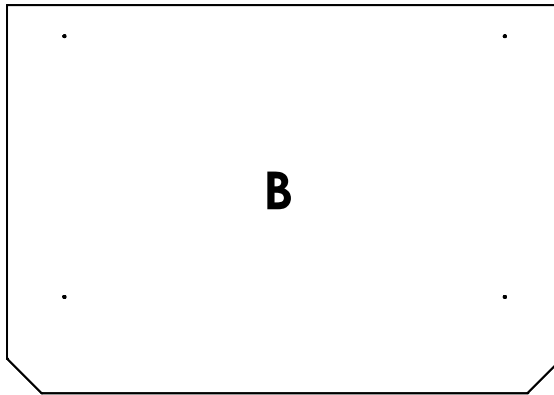
ASSEMBLAGE PLATEFORME 4 TIROIRS 4 DRAWERS PLATFORM ASSEMBLING

Étape / Step #1

LISTE DES PIÈCES / PART LIST

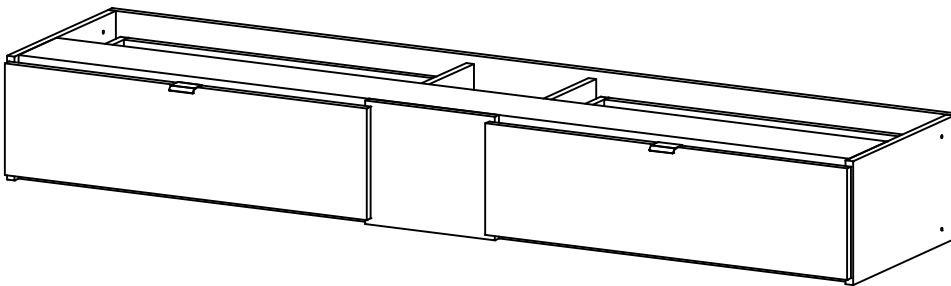


A



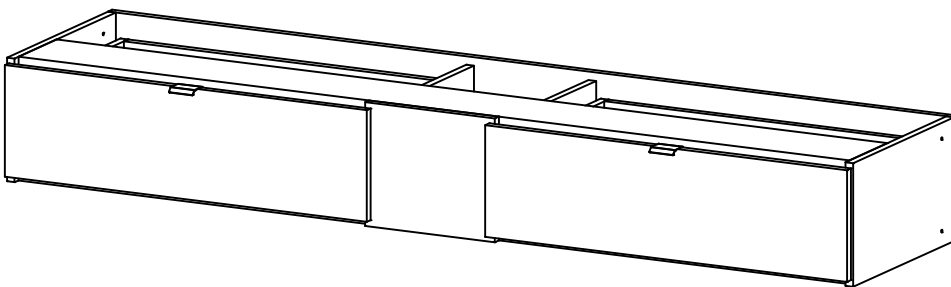
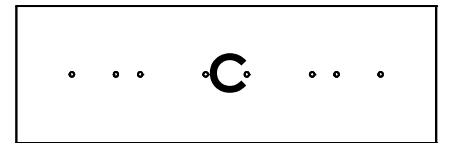
B

BOITE / BOX 1/3



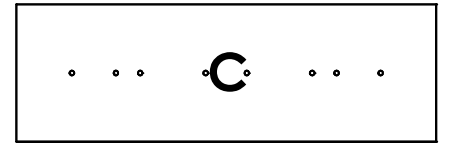
BOITE / BOX 2/3

- 
x 2
- 
x 2
- 
x 4
- 
x 8

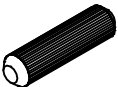
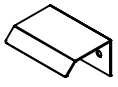
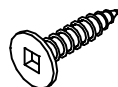


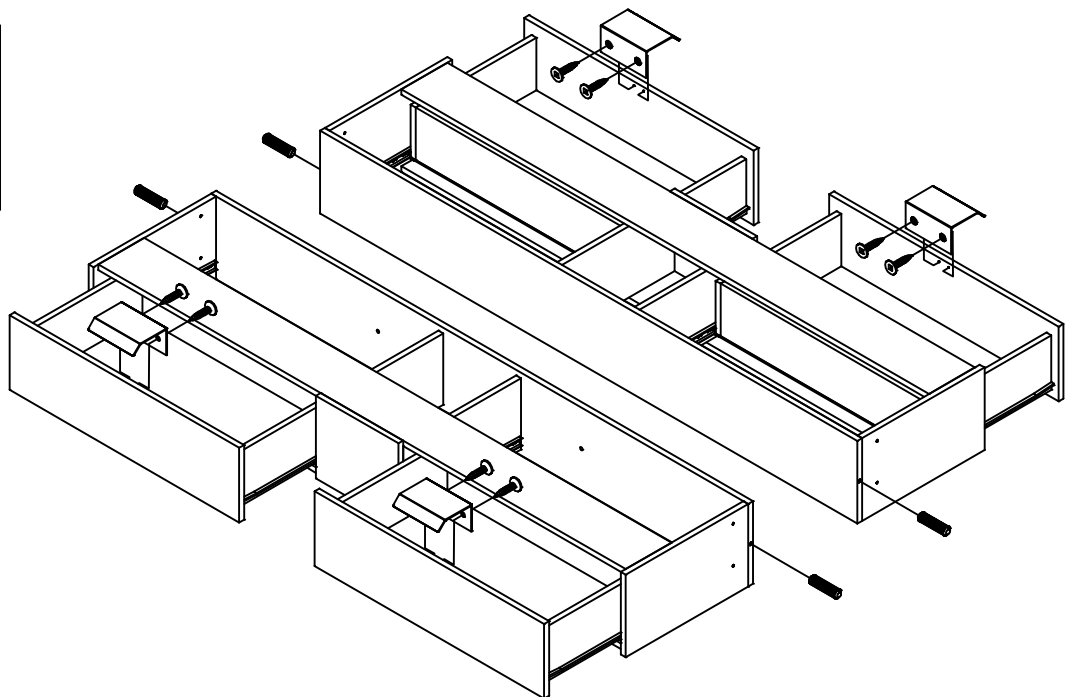
BOITE / BOX 3/3

- 
x 2
- 
x 2
- 
x 4
- 
x 8



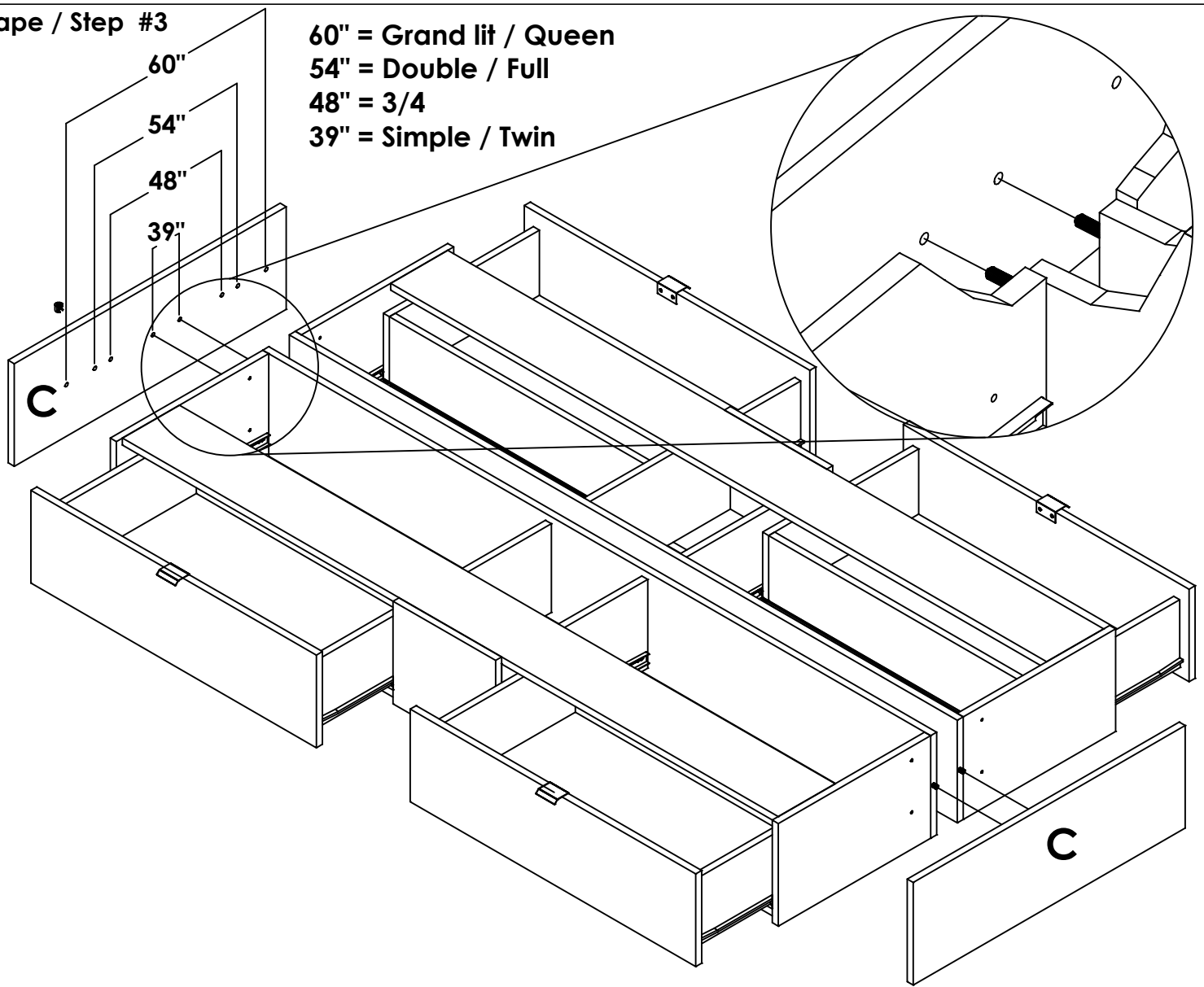
Étape / Step #2

- | | | |
|--|---|---|
|  |  |  |
| 4 x | 4 x | 8 x |

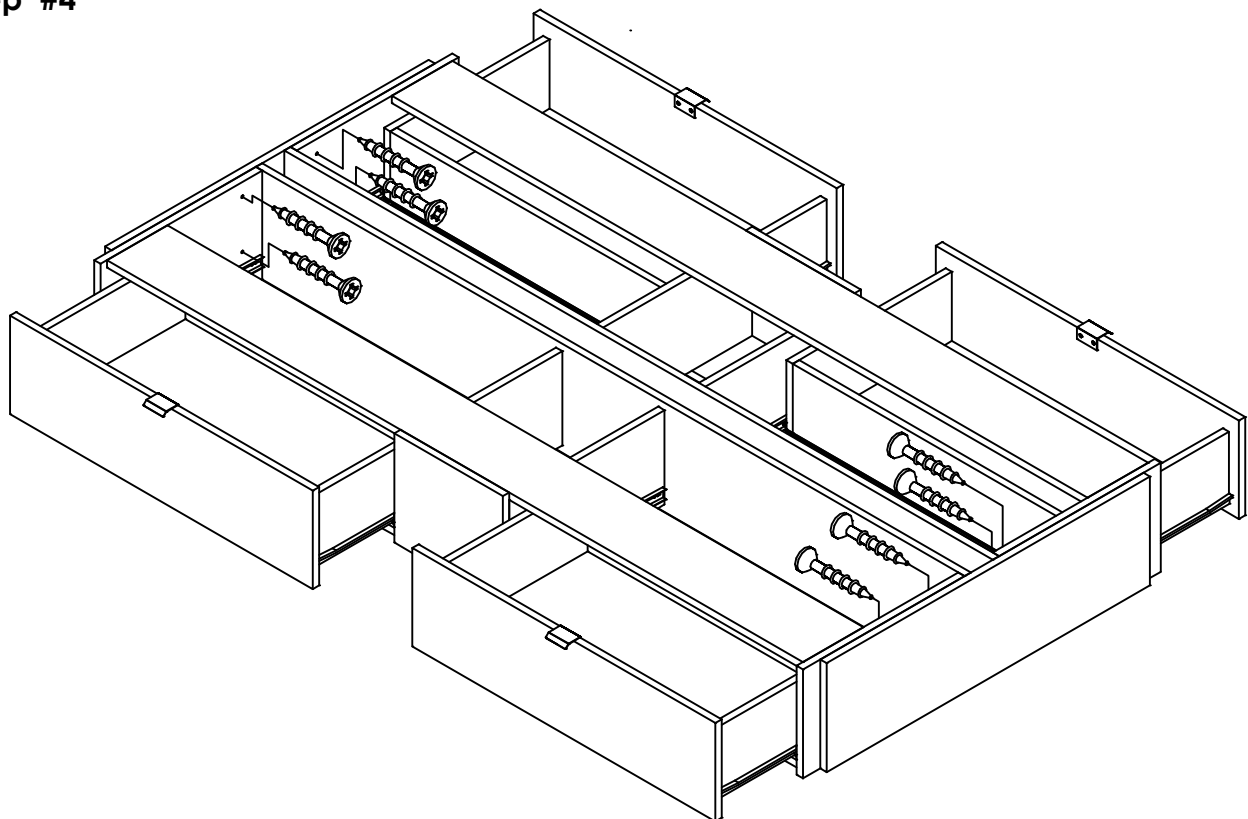
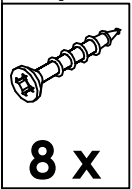


Étape / Step #3

60" = Grand lit / Queen
54" = Double / Full
48" = 3/4
39" = Simple / Twin



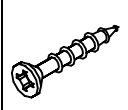
Étape / Step #4



SI VOUS VOUS ÊTES PROCURÉS UNE DE NOS TÊTES DE LIT, FIXEZ CELLE-CI À VOTRE PLATE-FORME AVANT D'EFFECTUER L'ÉTAPE #5.

IF YOU HAVE BOUGHT ONE OF OUR HEADBOARDS, ATTACH IT TO YOUR PLATFORM BEFORE DOING STEP #5.

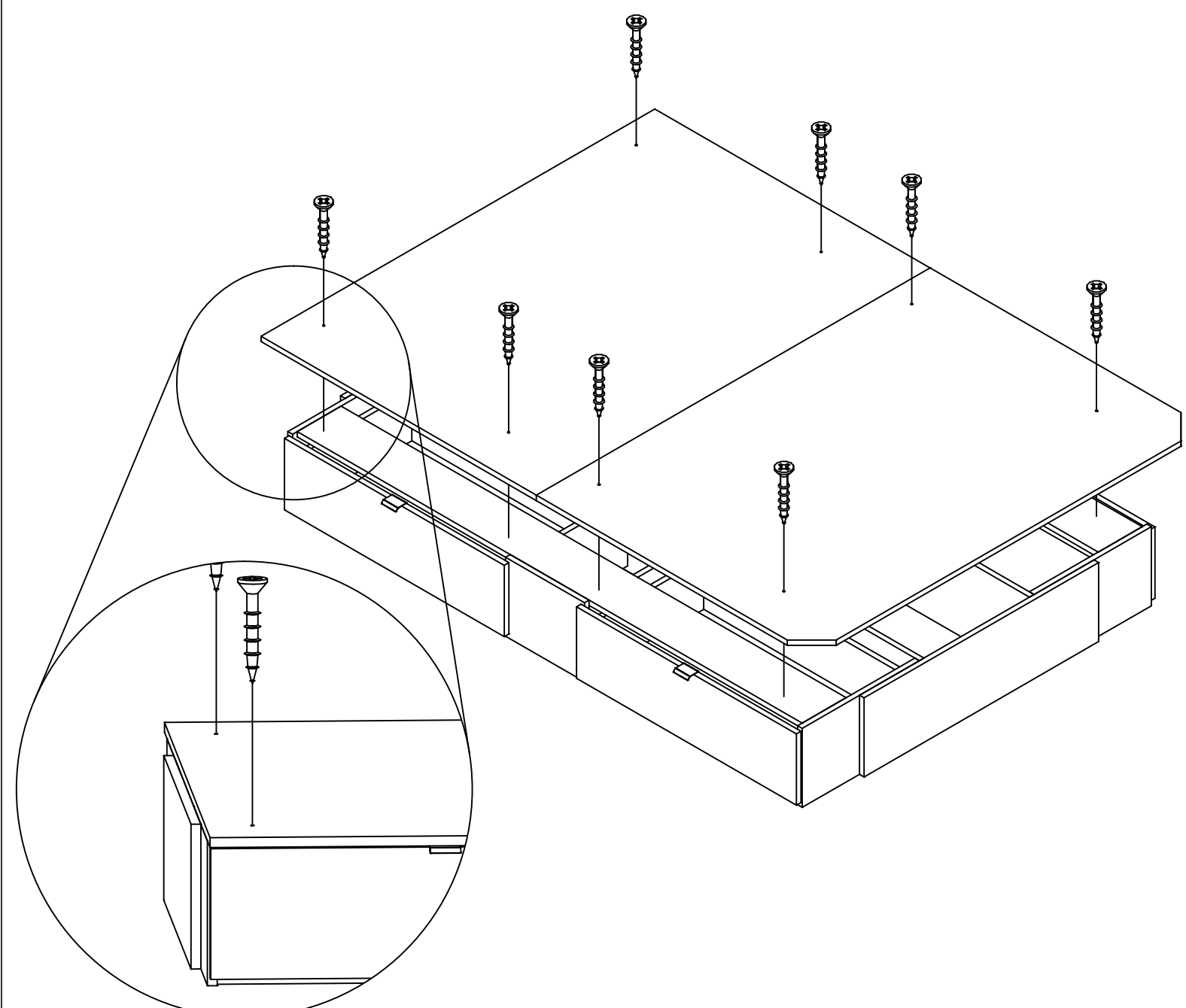
Étape / Step #5



8 x

VEUILLEZ POSITIONNER VOTRE PLATEFORME DANS LA PIÈCE AVANT D'INSTALLER LE DESSUS.

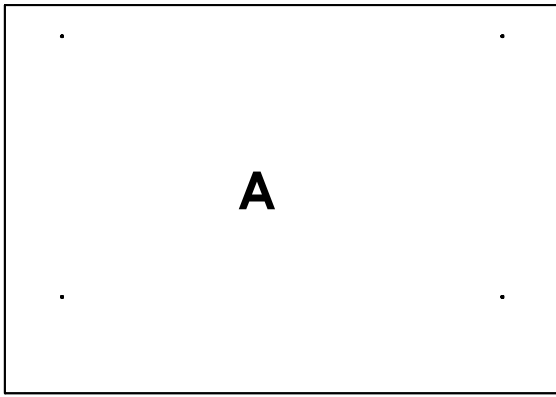
PLEASE PLACE YOUR PLATFORM IN THE ROOM BEFORE INSTALLING THE TOP.



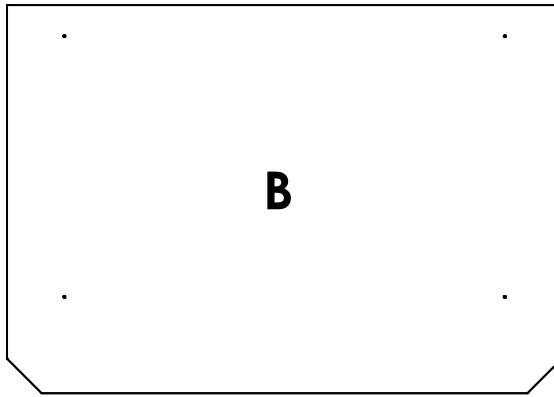
ASSEMBLAGE PLATEFORME 2 TIROIRS 2 DRAWERS PLATFORM ASSEMBLING

Étape / Step #1

LISTE DES PIÈCES / PART LIST

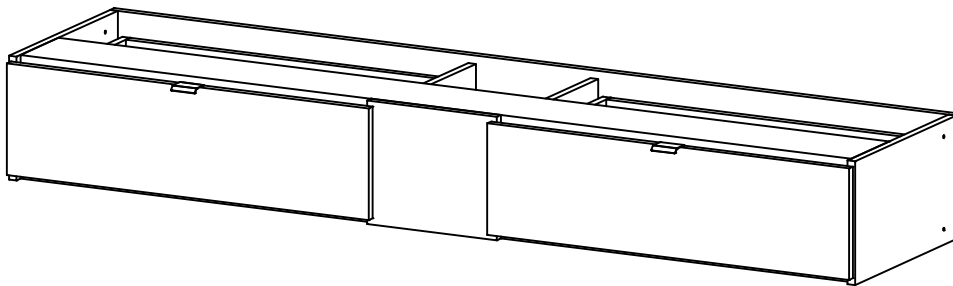


A




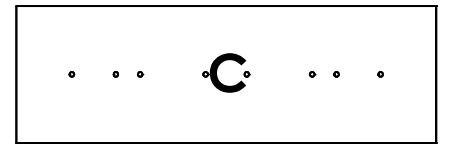
B

BOITE / BOX 1/3



BOITE / BOX 2/3

-  x 2
-  x 2
-  x 4
-  x 8



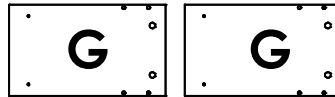
D



E



F











G

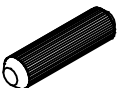
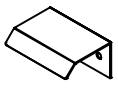
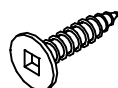


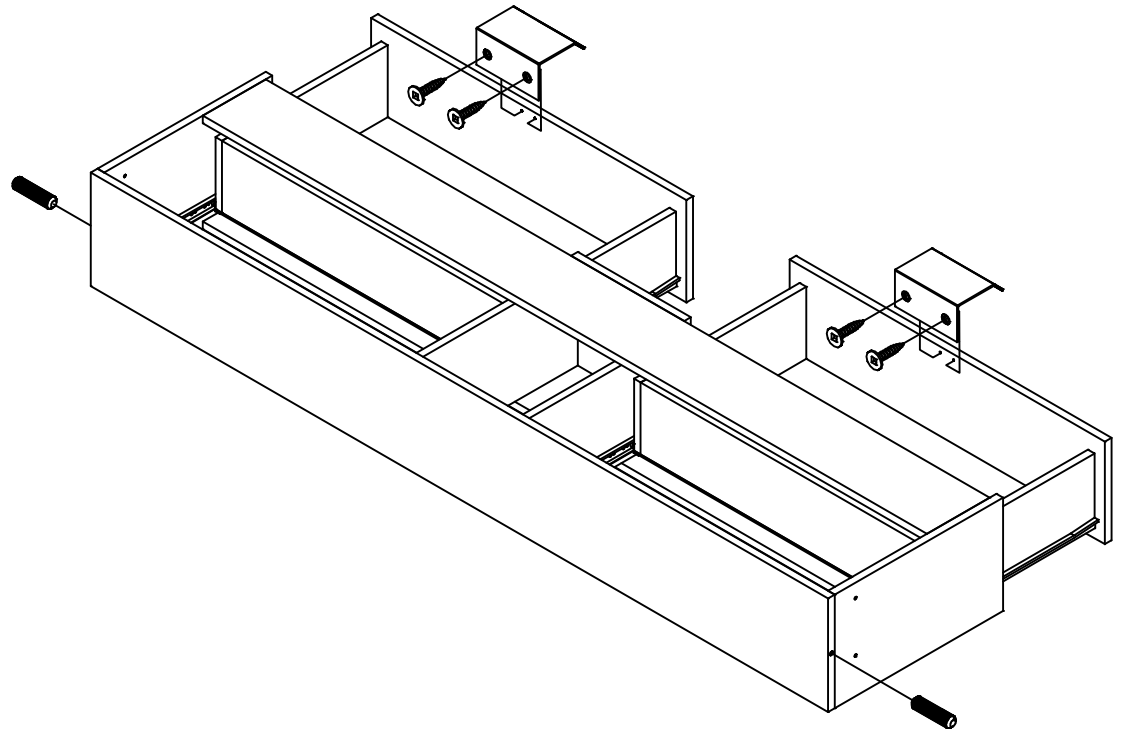
H

BOITE / BOX 3/3

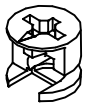
-  x 4
-  x 4
-  x 6
-  x 4
-  x 2
-  x 4
-  x 8
-  x 6

Étape / Step #2

-  2 x
-  2 x
-  4 x

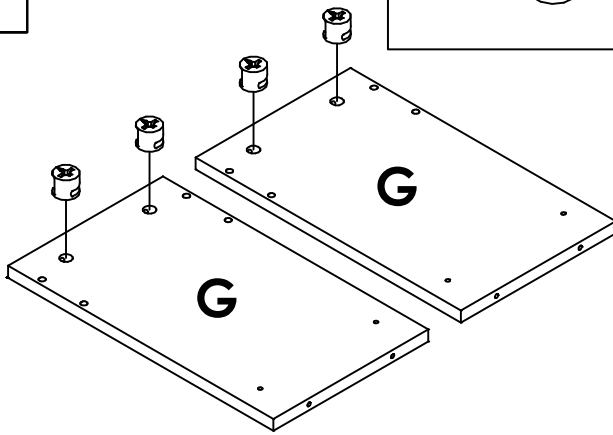


Étape / Step #3

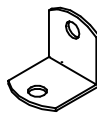


NOTE: ASSUREZ VOUS QUE LES TROUS SONT LIBRES DE POUSSIÈRE / BE SURE THAT THE HOLES ARE FREE OF DUST

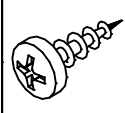
4 x



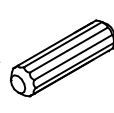
Étape / Step #4



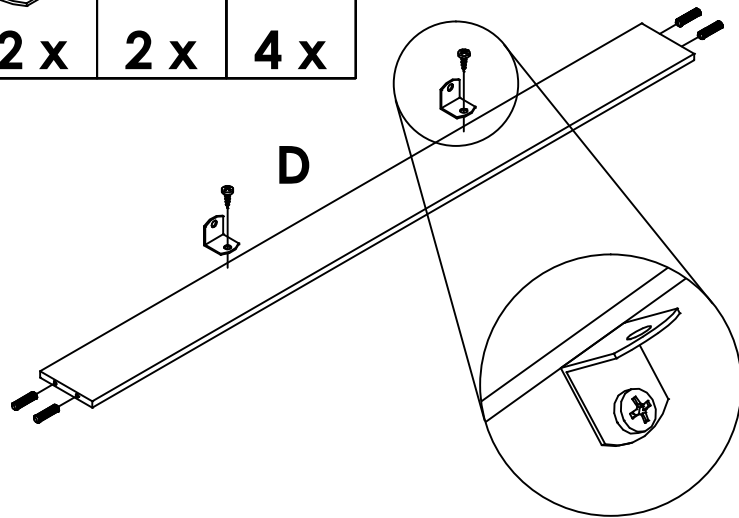
2 x



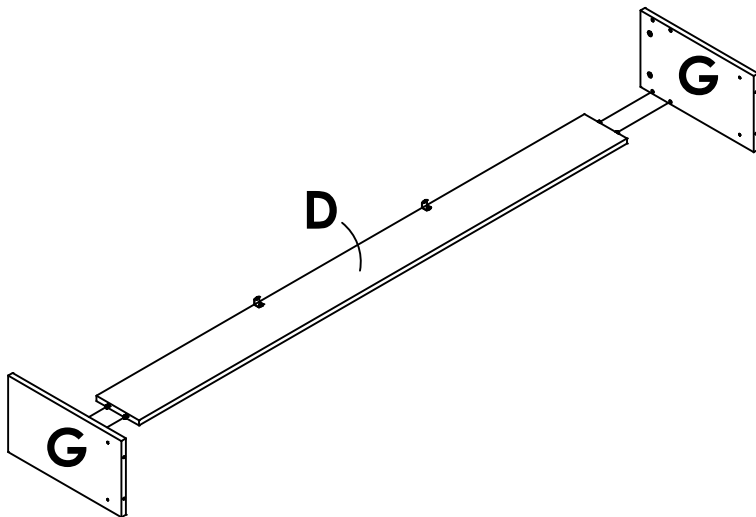
2 x



4 x



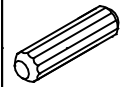
Étape / Step #5



Étape / Step #6



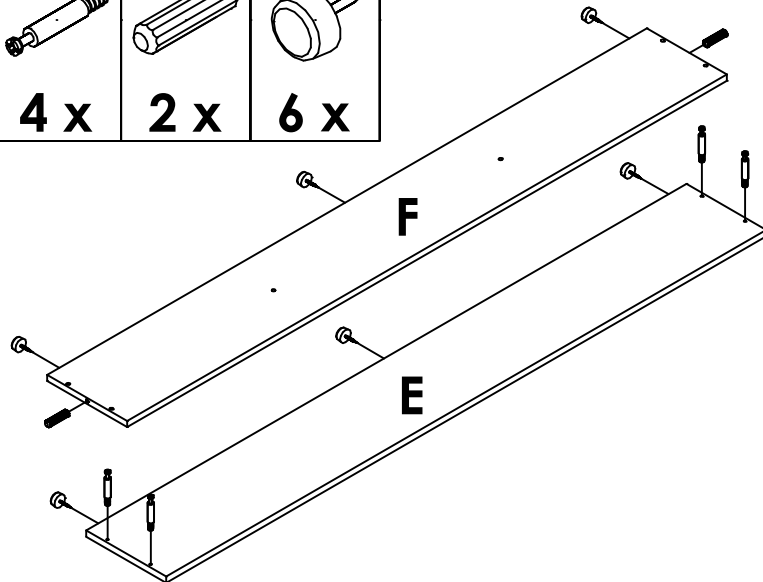
4 x



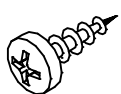
2 x



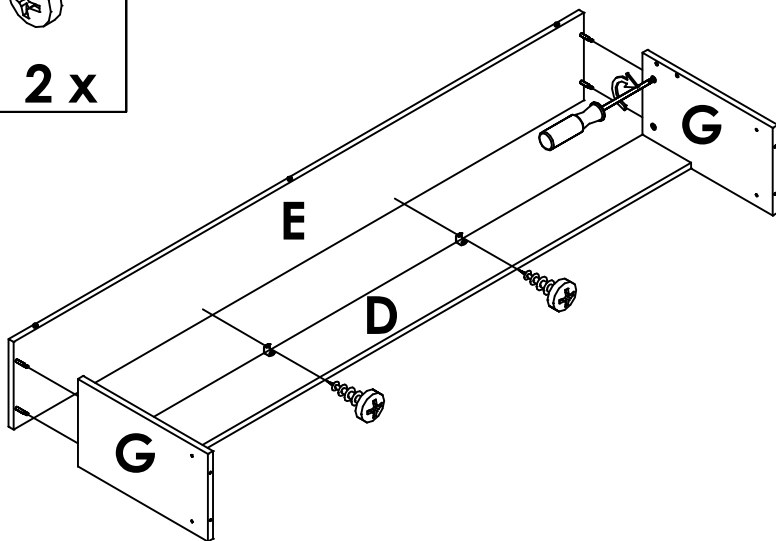
6 x



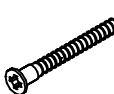
Étape / Step #7



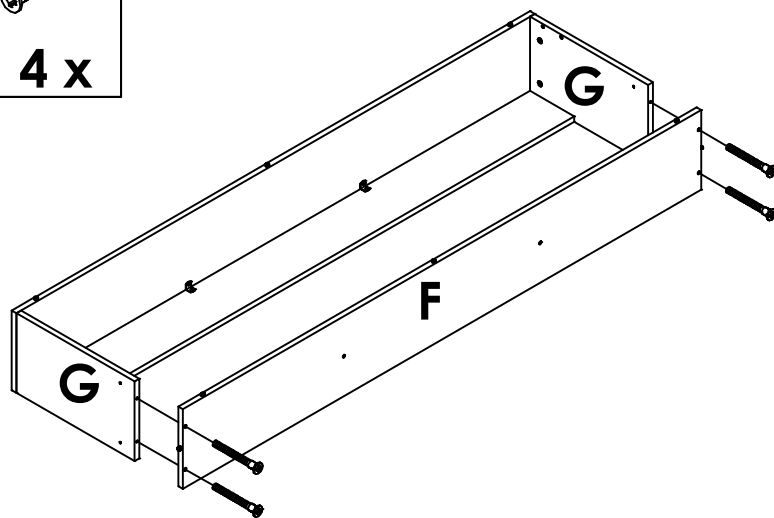
2 x



Étape / Step #8



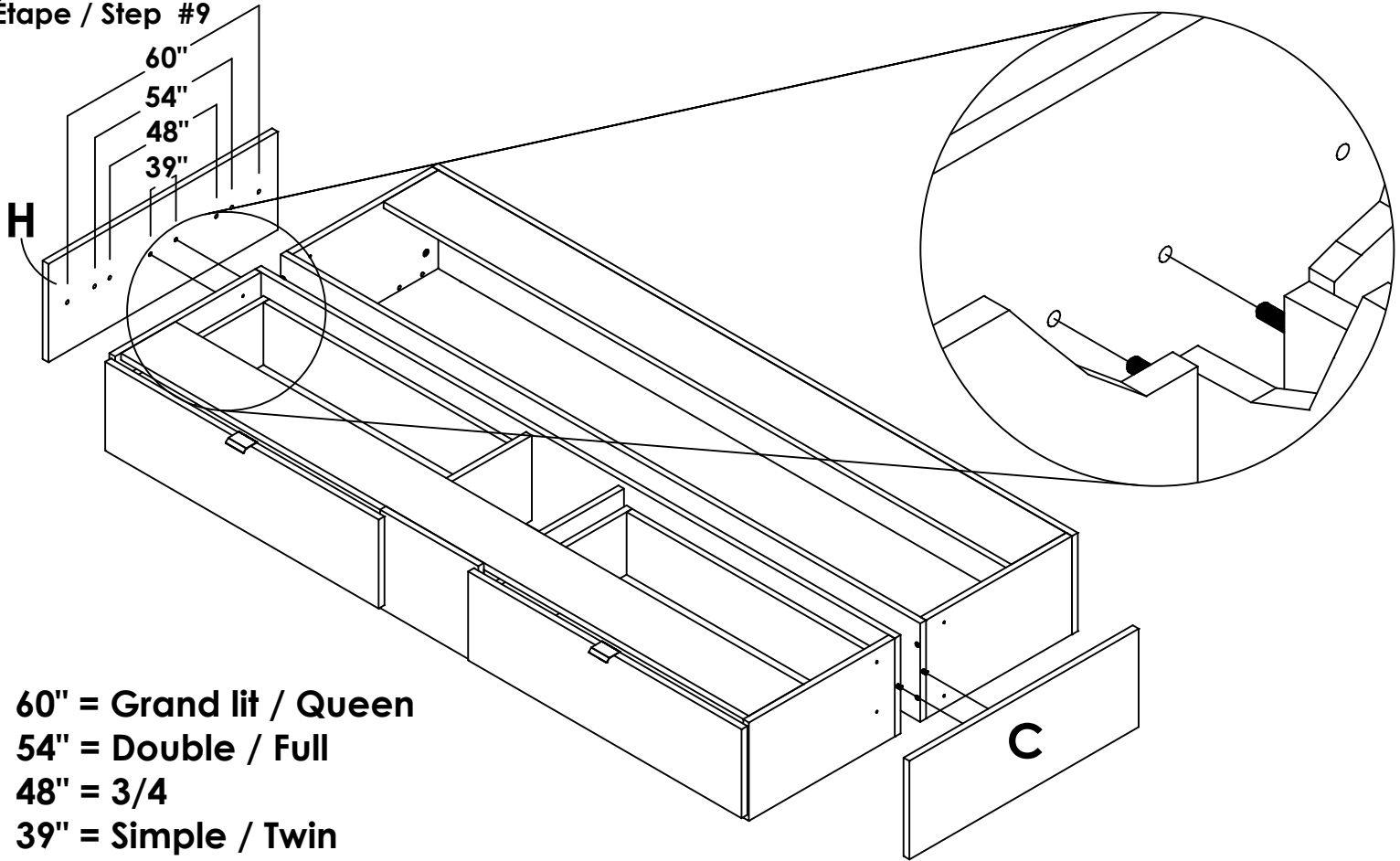
4 x



POUR TIROIRS À GAUCHE / FOR DRAWERS ON LEFT SIDE

7/8

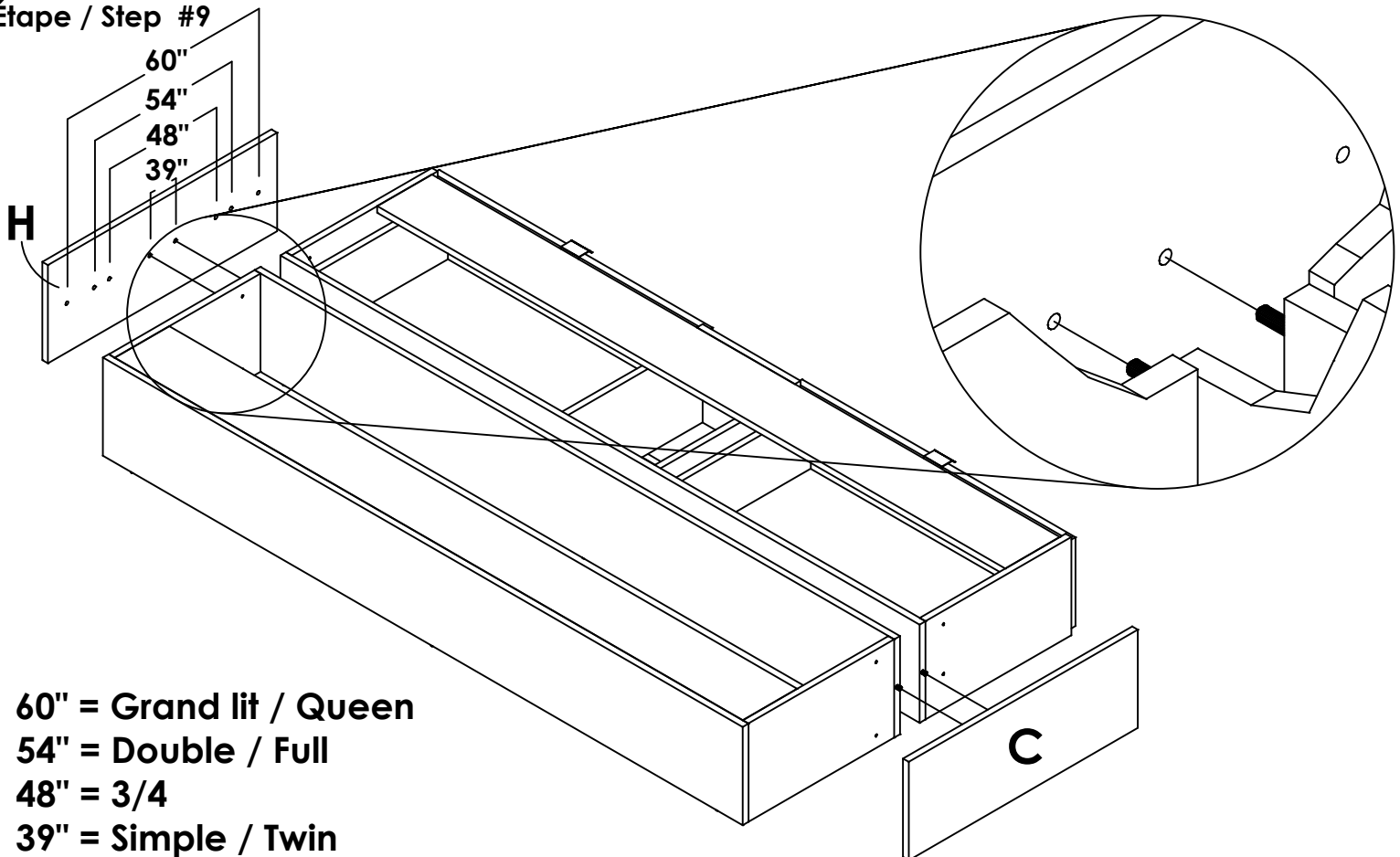
Étape / Step #9



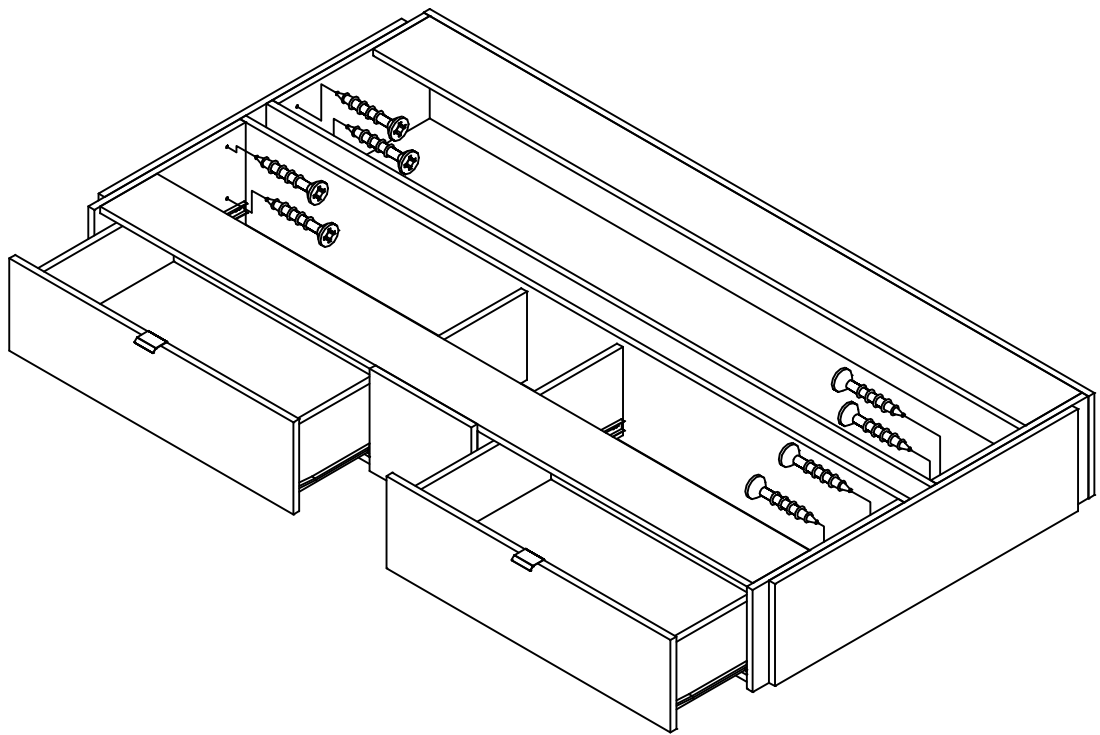
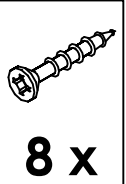
- 60" = Grand lit / Queen
- 54" = Double / Full
- 48" = 3/4
- 39" = Simple / Twin

POUR TIROIRS À DROITE / FOR DRAWERS ON RIGHT SIDE

Étape / Step #9

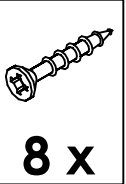


- 60" = Grand lit / Queen
- 54" = Double / Full
- 48" = 3/4
- 39" = Simple / Twin



**SI VOUS VOUS ÊTES PROCURÉS UNE DE NOS TÊTES DE LIT,
FIXEZ CELLE-CI À VOTRE PLATE-FORME AVANT D'EFFECTUER L'ÉTAPE #11.**

**IF YOU HAVE BOUGHT ONE OF OUR HEADBOARDS,
ATTACH IT TO YOUR PLATFORM BEFORE DOING STEP #11.**



**VEUILLEZ POSITIONNER VOTRE PLATEFORME DANS
LA PIÈCE AVANT D'INSTALLER LE DESSUS.**

**PLEASE PLACE YOUR PLATFORM IN THE ROOM
BEFORE INSTALLING THE TOP.**

