

# dacor

## FOUR MURAL COMBINÉ DE 30 PO

DOB30M977D | COLLECTION MODERNIST



### MODÈLES DISPONIBLES

DOC30M977DM Acier inoxydable graphite

DOC30M977DS Acier inoxydable

### CARACTÉRISTIQUES ET AVANTAGES

- Disponible en acier inoxydable graphite et en acier inoxydable argenté.
- Four double convection pure exclusive en quatre parties - chaleur, air, déflecteur et filtre pour distribuer avec précision la chaleur pour des résultats de cuisson supérieurs.
- Four à vapeur et à convection - la puissance de l'assistance à vapeur et de la cuisson par convection en un.
- La commodité de la convection à micro-ondes.
- Four à grande capacité : Four micro-ondes 1,9 pi /four de 4,8 pi.
- Éclairage du four BrightVue<sup>MC</sup> (DEL + lumières halogènes).
- Éclairage à micro-ondes RadiantVue<sup>MC</sup> (DEL + maille métallique).
- Panneau de commande ACL de 17,8 cm (7 po).
- Application Dacor iQ Kitchen avec Wi-Fi intégré pour contrôler et surveiller à distance.
- Installation affleurante.

### ACCESSOIRES (INCLUS)

GRILLE COULISSANTE	2
GRILLES STANDARD	1
SONDE THERMIQUE	1
RÉSERVOIR D'EAU AUTOMATIQUE	1
TABLE TOURNANTE (OPTITRAY <sup>MC</sup> )	1
GRILLE POUR MICRO-ONDES	1
SYSTÈME EVENPLATE <sup>MC</sup>	1

### ACCESSOIRES (EN OPTION)

PLAQUES À BISCUITS (ENSEMBLE DE 3)	UGS - ACSM303
------------------------------------	---------------

### PROPRIÉTÉS GÉNÉRALES - FOUR

MODES DE CUISSON  
CAVITÉ INFÉRIEURE

CUISSON - GRILLAGE - CUISSON PAR CONVECTION - RÔTISSAGE PAR CONVECTION - GRILLAGE PAR CONVECTION - CONVECTION PURE EN QUATRE PARTIES - SAISIE PAR CONVECTION PURE - CUISSON À LA VAPEUR - RÔTISSAGE À LA VAPEUR

### PROPRIÉTÉS GÉNÉRALES - MICRO-ONDES

MODES DE CUISSON  
CAVITÉ SUPÉRIEURE

GRILLAGE - SAISIE PAR CONVECTION ( CONVECTION ÉLECTRIQUE) - SAISIE PAR CONVECTION RAPIDE - GRILLAGE RAPIDE

### CARACTÉRISTIQUES

TYPE	ENSEMBLE DE FOUR ET DE FOUR À MICRO-ONDES COMBINÉS
PORTE À FERMETURE EN DOUCEUR (FOUR)	SOFTSHUT <sup>MC</sup>
ÉCLAIRAGE	BRIGHTVUE <sup>MC</sup> ET RADIANTVUE <sup>MC</sup>

### CARACTÉRISTIQUES SUPPLÉMENTAIRES - FOUR

TYPE DE NETTOYAGE	AUTONETTOYAGE GREENCLEAN <sup>MC</sup>
TYPE DE FOUR	COMBINAISON
INSTALLATION	AFFLEURANT
COMMANDES	ÉCRAN ACL DE 17,8 CM (7 PO)
WI-FI	OUI (PRISE EN CHARGE DE LA COMMANDE À DISTANCE)
TYPE DE CONVECTION	DOUBLE CONVECTION PURE EN QUATRE PARTIES AVEC FILTRE EN MAILLE DE FILET
COULEURS DU FOUR	ACIER INOXYDABLE ARGENTÉ ACIER INOXYDABLE GRAPHITE

### RENDEMENT DU FOUR

ÉLÉMENT DE CUISSON	3 000 W - 8 ONDULATIONS
ÉLÉMENT DE GRILLAGE	4 400 W - 10 ONDULATIONS
ÉLÉMENT À CONVECTION	1300 W (CHACUN - 2600 W AU TOTAL)
CHAUFFAGE À LA VAPEUR	500 W

### CARACTÉRISTIQUES DES COMMANDES - FOUR

WI-FI ACTIVÉ/DÉSACTIVÉ	OUI
OPTIONS DE LANGUE	OUI
HORLOGE	OUI (12 H/24 H)
MISE EN MARCHÉ DIFFÉRÉE	OUI
MINUTERIE DE CUISINE	OUI
MODE SABBAT	OUI
AMPOULE ALLUMÉE/ÉTEINTE	OUI
VERROUILLAGE PARENTAL	OUI
OPTIONS	OUI
ÉCONOMIE D'ÉNERGIE	OUI
MODE DE DÉMONSTRATION	OUI

### CARACTÉRISTIQUES DES COMMANDES - MICRO-ONDES

HORLOGE OUI	(12 H/24 H)
MINUTERIE DE CUISINE	OUI
AMPOULE ALLUMÉE/ÉTEINTE	OUI
VERROUILLAGE PARENTAL	OUI
SON	OUI
WI-FI	OUI (MONITEUR SEULEMENT)

FOUR	
MODES SUPPLÉMENTAIRES	
GARDER AU CHAUD	OUI
ÉPREUVE (TEMPÉRATURE INFÉRIEURE)	OUI
ÉPREUVE	OUI
MODE PIERRE À PIZZA	OUI
DÉSHYDRATATION	OUI
FONCTION GOURMET COOK	OUI
INSTANTHEAT <sup>MC</sup>	OUI
SONDE THERMIQUE	OUI
DONNÉES TECHNIQUES	
DISJONCTEUR (A)	40
VOLTS (V)	240/208
FRÉQUENCE (HZ)	60
SOURCE D'ÉNERGIE	ÉLECTRIQUE

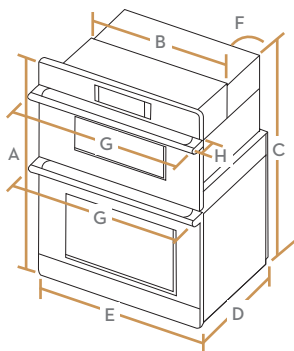
MICRO-ONDES	
MODES SUPPLÉMENTAIRES	
AJOUTER 30 SECONDES	OUI
DÉCONGÉLATION	OUI
CUISSON AUTOMATIQUE (SANS CAPTEUR)	OUI
SENSE COOK <sup>MC</sup> (CUISSON AVEC CAPTEUR)	OUI
CUISSON ET SAISIE AUTOMATIQUES PAR CONVECTION	OUI
FRITURE SAINE (TECHNOLOGIE SLIM FRY)	OUI
CHOIX SANTÉ (FIT CHOICE)	OUI
DONNÉES TECHNIQUES	
NIVEAU DE PUISSANCE	950 W

MICRO-ONDES ET FOUR	
DIMENSIONS ET POIDS	
DIMENSIONS DE L'APPAREIL ÉLECTROMÉNAGER (H X L X P) (PO)	43 3/8 PO X 29 3/4 PO X 23 1/8 PO
TAILLE DE LA SORTIE REQUISE (H X L X P) (PO)	43 11/16 PO X 30 1/4 PO X 24 7/8 PO
CAPACITÉ DU FOUR (PIEDS CUBES)	4,8
CAPACITÉ DU FOUR À MICRO-ONDES (PIEDS CUBES)	1,9
GARANTIE	
GARANTIE LIMITÉE, PIÈCES ET MAIN-D'ŒUVRE	1 AN

# dacor

## FOUR MURAL COMBINÉ DE 30 PO

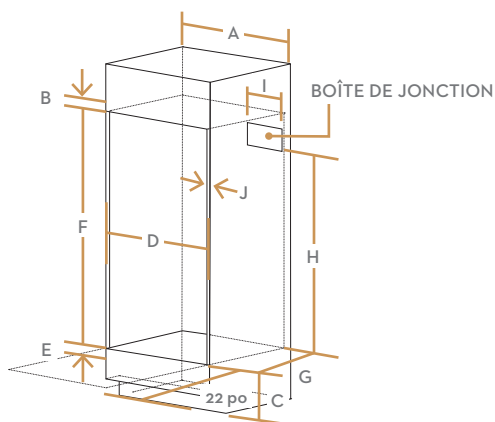
### DIMENSIONS DE L'APPAREIL ÉLECTROMÉNAGER



### 30 PO

A	110,2 CM (43 3/8 PO)	HAUTEUR TOTALE
B	72,4 CM (28 1/2 PO)	LARGEUR ENCASTRÉE
C	106,7 CM (42 PO)	HAUTEUR ENCASTRÉE
D	58,7 CM (23 1/8 PO)	PROFONDEUR ENCASTRÉE
E	75,6 CM (29 3/4 PO)	LARGEUR DE LA PORTE
F	170 CM (67 PO)	LONGUEUR DU TUYAU
G	76,2 CM (30 PO)	LARGEUR TOTALE (LARGEUR DE LA POIGNÉE)
H	5,6 CM (2 1/4 PO)	PROFONDEUR DE LA POIGNÉE

### DIMENSIONS DE LA DÉCOUPE D'INSTALLATION

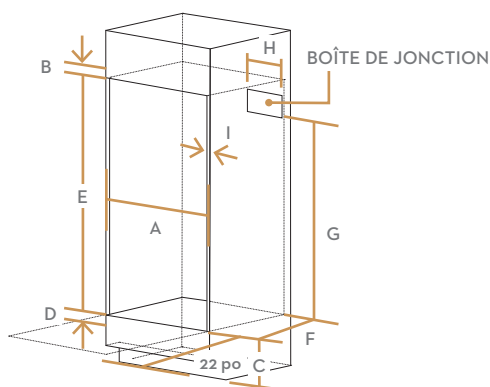


Conservez un dégagement d'un minimum de 22 po par rapport aux coins, aux tiroirs, aux murs, etc. situés à proximité pour permettre l'ouverture de la porte.

### DIMENSIONS D'ARMOIRE STANDARD

A	76,2 CM (30 PO)
B	MIN. 3,0 CM (1 3/16 PO)
C	30,5 CM (12 PO)
D	MIN. 72,4 CM (28 5/8 PO)/MAX. 73,0 CM (28 3/4 PO)
E	MIN. 2,5 CM (1 PO)/MAX. 3,2 CM (1 1/4 PO)
F	107,3 CM (42 1/4 PO)
G	MIN. 59,7 CM (23 1/2 PO)
H	MIN. 77,5 CM (30 1/2 PO)
I	MAX. MAX. 24,1 CM (9 1/2 PO) BOÎTE DE JONCTION
J	MIN. 1,75 CM (11/16 PO) - ÉPAISSEUR DE L'ARMOIRE EN BOIS

### DIMENSIONS DE LA DÉCOUPE D'INSTALLATION



### DIMENSIONS DE L'ARMOIRE AFFLEURANTE

A	MIN. 76,7 CM (30 3/16 PO)/MAX. 77,0 CM (30 5/16 PO)
B	MIN. 3,0 CM (1 3/16 PO)
C	30,5 CM (12 PO)
D	MIN. 2,5 CM (1 PO)/MAX. 3,2 CM (1 1/4 PO)
E	110,9 CM (43 11/16 PO)
F	MIN. 63,0 CM (24 13/16 PO)
G	MIN. 77,5 CM (30 1/2 PO)
H	MAX. 24,1 CM (9 1/2 PO) BOÎTE DE JONCTION
I	MIN. 1,75 CM (11/16 PO) - ÉPAISSEUR DE L'ARMOIRE EN BOIS