



Cuisinière électrique de 30 po avec Air Fry (Friture à l'air chaud)

Cuisinière électrique

Available Products: FCRE308CAD, FCRE308CAS

Available Colors: Acier inoxydable noir, Acier inoxydable

Version: 02/26

Spécifications du produit

Commandes de cuisson

Air Fry	Oui
Cuisson	Oui
Gril	Oui
Verrouillage enfant	Oui
Horloge	Oui
Cuisson à convection	Oui
Nettoyage différé	Oui
Démarrage différé	Oui
Réchaud	Oui
Minuterie de cuisine	Oui
Lumière	Oui
Verrouillage	Oui
Arrêt	Oui
Éclairage du four	Oui
Préchauffage	Oui
Autonettoyant	Oui
Réglage de l'horloge	Oui
Démarrage	Oui
Affichage de la température	Oui
Marche/arrêt de la minuterie	Oui
Flèche haut/bas	Oui
Préférences de l'utilisateur	Oui
Zone chauffée	Oui

Four

Élément de cuisson	2500 W
Passe pour l'élément de cuisson	8
Type d'élément de cuisson	Caché
Élément de gril	3500 W
Passe pour l'élément de gril	6
Système de gril	Oui
Système de nettoyage	Oui
À convection	Oui
Type de convection	Ventilateur
Nombre de ventilateurs à convection	1
Nombre de positions de la grille	6
Couleur intérieure du four	Noir minuit
Quantité de lumière de four	1
Puissance électrique de lumière de four	40 W
Type de position de la grille	En relief
Grille de type 1	Plate
Quantité de grilles de type 1	2

Fonction des commandes de cuisson

Changement entre le réglage de cuisson continue ou la fonction économie d'énergie sur 12 heures	Oui
Cuisson au four en mode différé	Oui
Programmation en Fahrenheit ou Celsius	Oui

Table de cuisson

Type de surface de cuisson	Lisse
Témoin lumineux de mise en marche de l'élément	Oui
Témoin lumineux de surface chaude	Oui

Tiroir

Style de poignée du tiroir	Poignées intégrées
Type de tiroir	Rangement

Afficheur

Emplacement de contrôle	À l'arrière
Couleur de l'interface d'affichage	Blanc
Type d'affichage	LED

Spécifications électriques

Ampères à 240 V	13 A
Circuit minimum requis	40 A
Tension nominale	240 V

Spécifications générales

Garantie d'ajustement Frigidaire	Oui
Garantie - Main-d'œuvre	1 an
Garantie - Pièces	1 an

Détails du droit à la réparation

Droit à la réparation	Partiellement disponible – Visitez frigidaire.ca/fr-CA/droit-a-la-reparation pour en savoir plus
-----------------------	---

chaud)

Available Products: FCRE308CAD, FCRE308CAS

Available Colors: Acier inoxydable noir, Acier inoxydable

Version: 02/26

Rendement de la table de cuisson

Dimension du brûleur de l'élément avant droit	9 po
Dimension du brûleur de l'élément arrière droit	6 po
Dimension du brûleur de l'élément avant gauche (petit)	6 po
Dimension du brûleur de l'élément avant gauche (grand)	9 po
Dimension du brûleur de l'élément arrière gauche	6 po
Brûleur de l'élément avant droit	3200 W
Brûleur de l'élément arrière droit	1200 W
Brûleur de l'élément central gauche (petit)	1400 W
Brûleur de l'élément central gauche (grand)	3000 W
Brûleur de l'élément arrière gauche	1200 W
Brûleur d'élément arrière central	100 W
Emplacement du brûleur de réchaud	Centre arrière

Commandes

Verrouillage des commandes	Oui
----------------------------	-----

Dimensions et volume

Hauteur minimum	46 3/4 po
Hauteur maximale	47 3/4 po
Largeur	30 po
Profondeur	26 po
Profondeur avec porte ouverte à 90°	47 5/16 po
Profondeur avec poignée	28 1/2 po
Hauteur intérieure du four	18 1/8 po
Largeur intérieure du four	25 3/16 po
Profondeur intérieure du four	19 7/8 po
Capacité du four	5,3 pi ³

Installation

Pieds de nivellement réglables	Oui
Cordon d'alimentation inclus	Oui

Certifications et approbations de sécurité

Classé CSA	Oui
------------	-----

Schéma d'installation

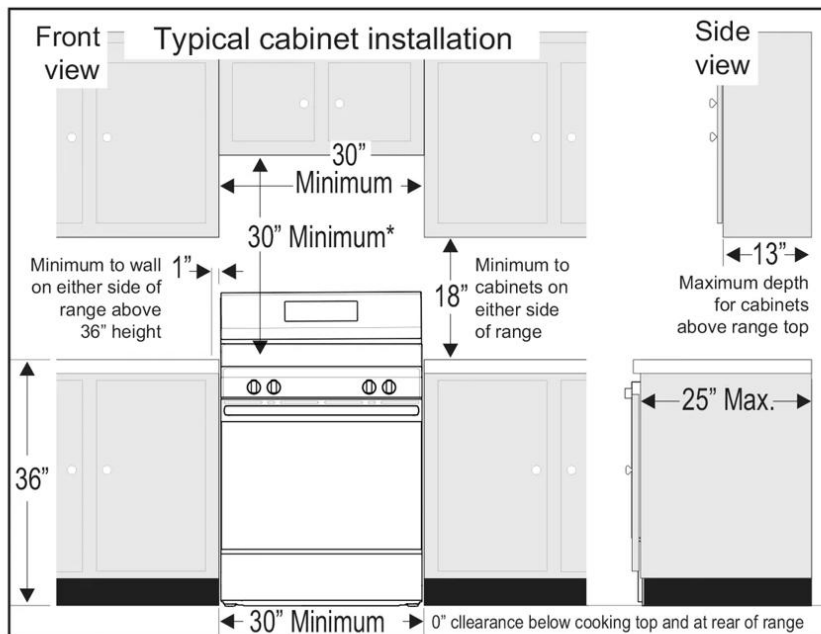


Fig. 1

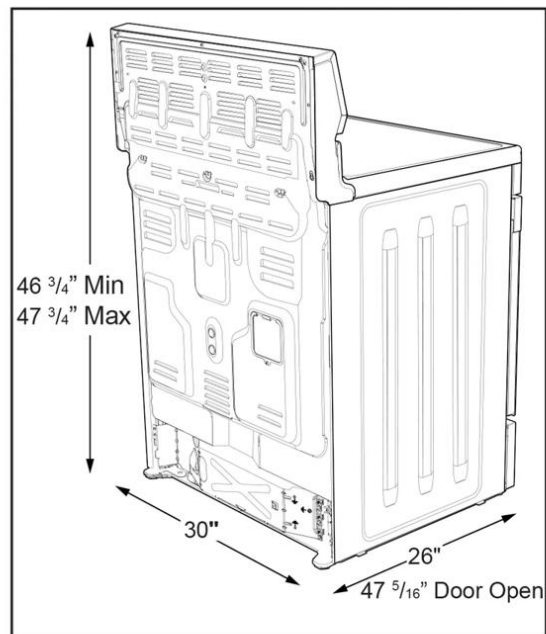


Fig. 2

*30" (762 mm) MINIMUM CLEARANCE BETWEEN THE TOP OF THE COOKING SURFACE AND THE BOTTOM OF AN UNPROTECTED WOOD OR METAL CABINET; OR 24" (610 mm) MINIMUM WHEN BOTTOM OF WOOD OR METAL CABINET IS PROTECTED BY NOT LESS THAN 1/4" (6 mm) FLAME RETARDANT MILLBOARD COVERED WITH NOT LESS THAN NO. 28 MSG SHEET STEEL, 0.015" (0.4 mm) STAINLESS STEEL, 0.024" (0.6 mm) ALUMINUM OR 0.020" (0.5 mm) COPPER. 0" (0 mm) CLEARANCE IS THE MINIMUM FOR THE REAR OF THE RANGE. FOLLOW ALL DIMENSION REQUIREMENTS PROVIDED ABOVE TO PREVENT PROPERTY DAMAGE, POTENTIAL FIRE HAZARD, AND INCORRECT COUNTERTOP AND CABINET CUTS.

TO ELIMINATE THE RISK OF BURNS OR FIRE BY REACHING OVER HEATED SURFACE UNITS, CABINET STORAGE SPACE LOCATED ABOVE THE SURFACE UNITS SHOULD BE AVOIDED. IF CABINET STORAGE IS TO BE PROVIDED, THE RISK CAN BE REDUCED BY INSTALLING A RANGE HOOD THAT PROJECTS HORIZONTALLY A MINIMUM OF 5" (127 mm) BEYOND THE BOTTOM OF THE CABINETS.

