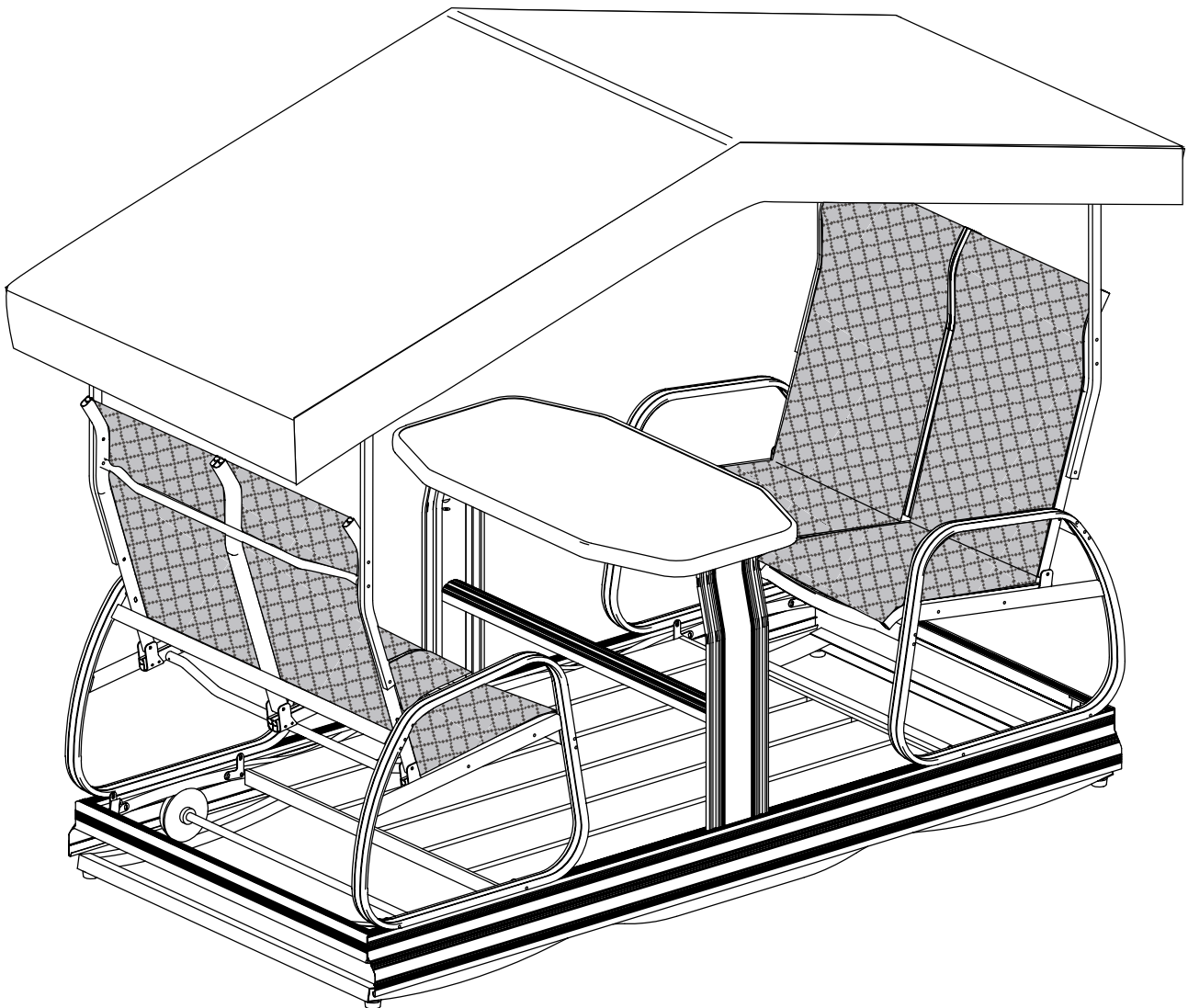
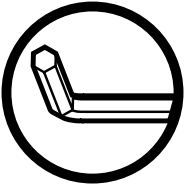


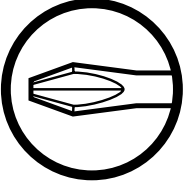
837527

Guide d'assemblage / Assembly manual





Utilisez les clés hexagonales fournies dans la boîte. / Use the hex keys in the box. /
Utilice las llaves hexagonales en la caja. / 상자에 육각 키를 사용 하십시오. / Verwenden Sie
die Sechskantschlüssel in der Box.



Utilisez un tournevis de type Phillips / Please use a phillips screwdriver / Por favor,
use un destornillador Phillips / 십자 드라이버를 사용 하십시오. / Bitte verwenden Sie einen
Kreuzschraubenzieher.



vous pouvez avoir besoin d'utiliser une perceuse pour cette étape. /you may need to
use a drill for this step./ puede que tenga que utilizar un taladro para este paso. /
이 단계에선 드릴을 사용해야 할 수도 있습니다. / Für diesen Schritt können Sie einen
Bohrer verwenden.



Le port de gants de protection est recommandé / It is recommended to wear protective gloves /
El uso de guantes de protección se recomienda / 보호 장갑을 착용 하는 것이 좋습니다. /
Das Tragen von Schutzhandschuhen wird empfohlen.



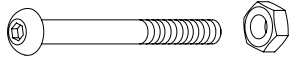
Deux personnes ou plus sont nécessaires à cette étape./Two or more people are required at this
stage. / Dos o más personas se requieren en esta etapa. /이 단계에서는 두 명 이상이 필요합니다. /
Für diesen Bauschritt sind 2 oder mehr Personen erforderlich.

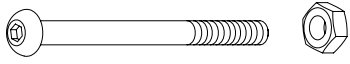


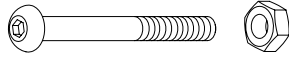
Ne pas visser fermement pour l'instant. / Do not screw firmly for now. / No atornille con
firmeza por ahora. / 아직 나사를 단단히 조이지 마십시오. / Bitte die Schrauben zum
jetzigen Zeitpunkt noch nicht fest anziehen.




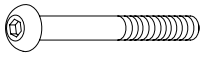
Vendus en options / Sold in options / vendido en las opciones /
옵션 판매 / Optional erhältlich


1 X8 

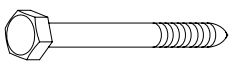
2 X4 

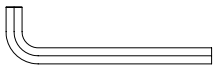
3 X8 

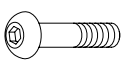
4 X16 

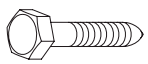
5 X2 

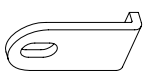
6 X2 

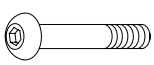
7 X4 

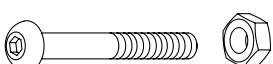
8 X1 

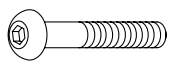
9 X4 

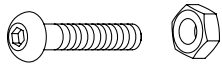
10 X4 

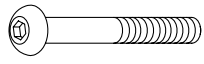
11 X4 

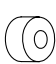
12 X18 

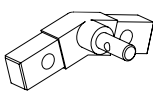
13 X12 

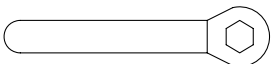
14 X8 

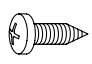
15 X4 

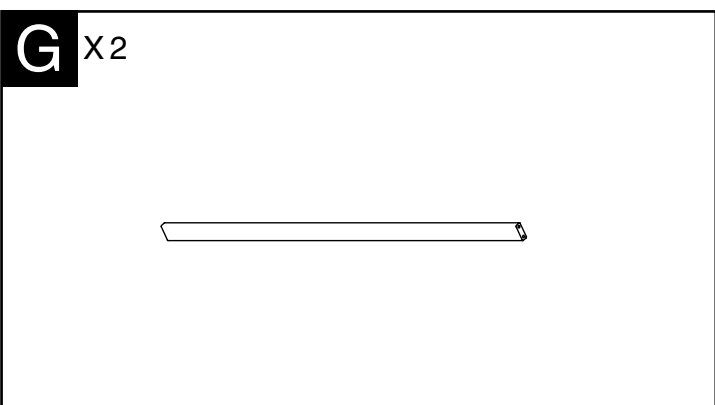
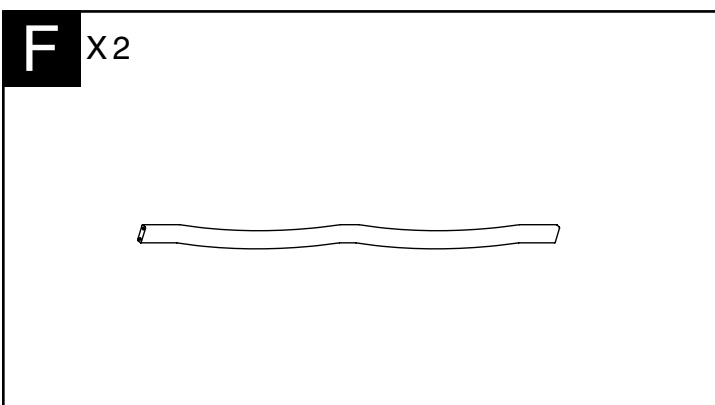
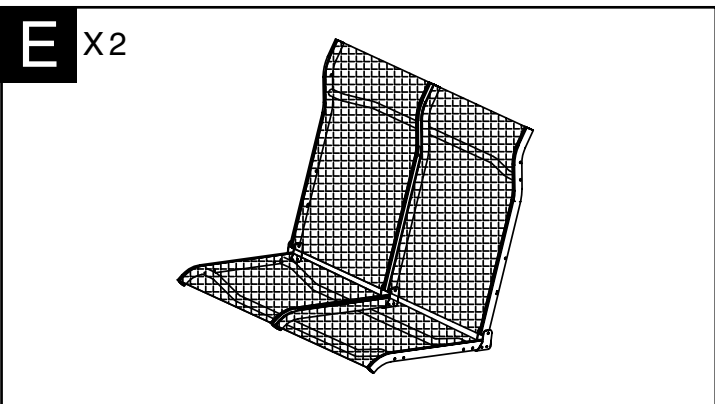
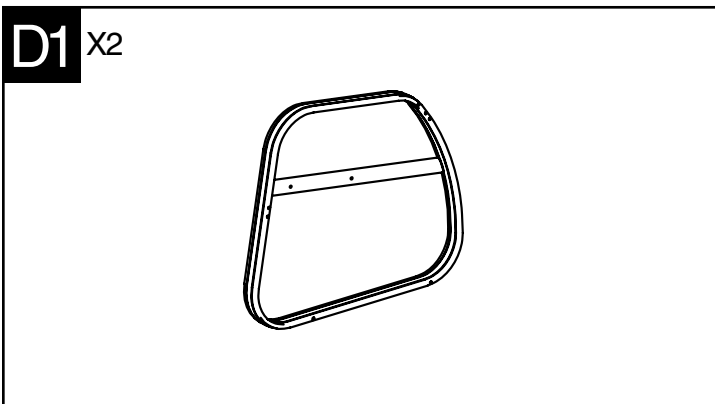
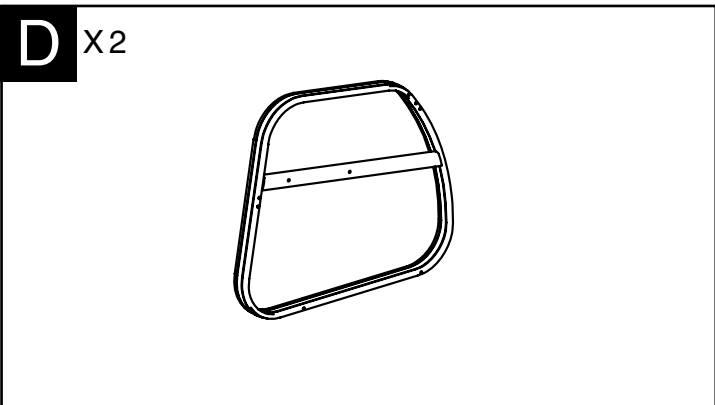
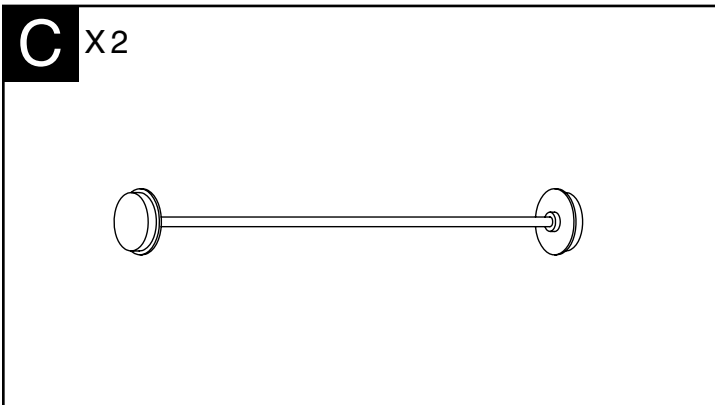
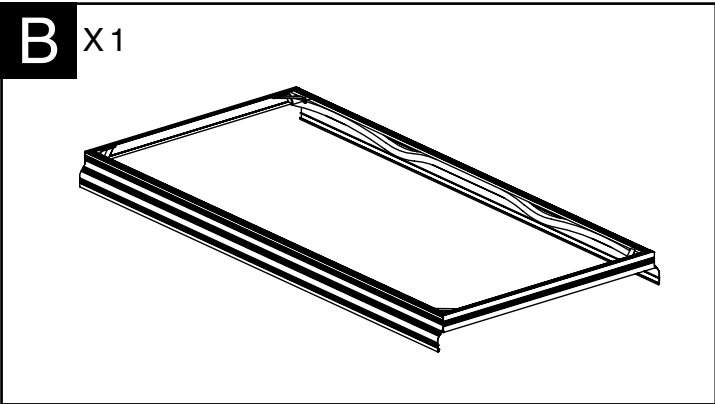
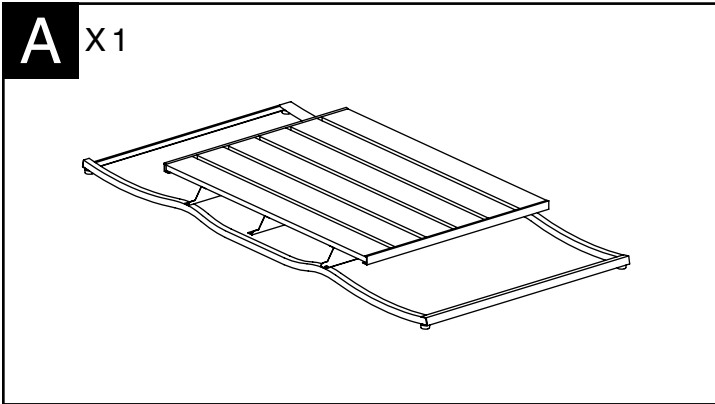
16 X4 

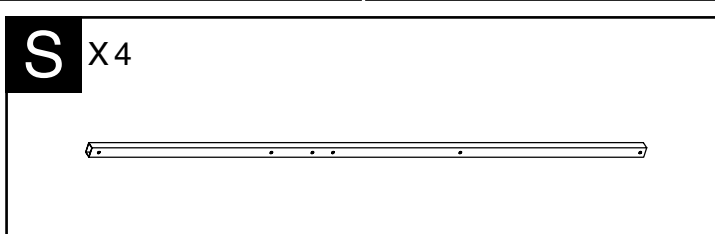
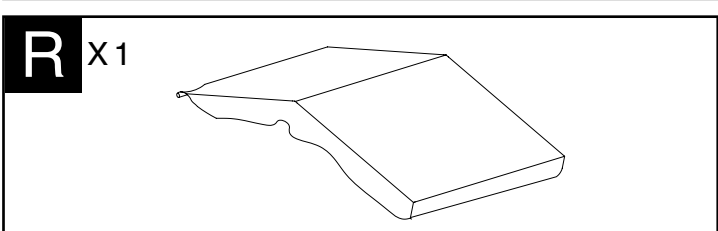
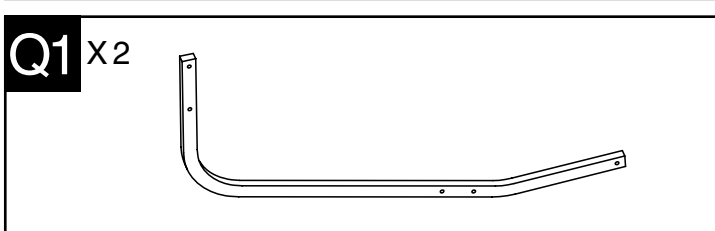
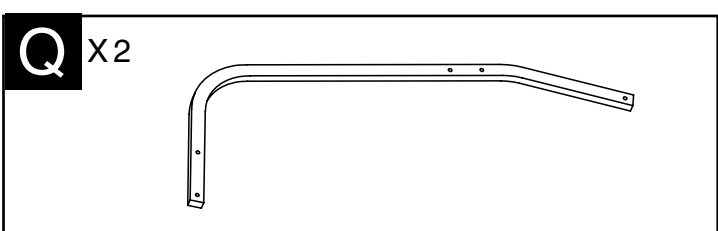
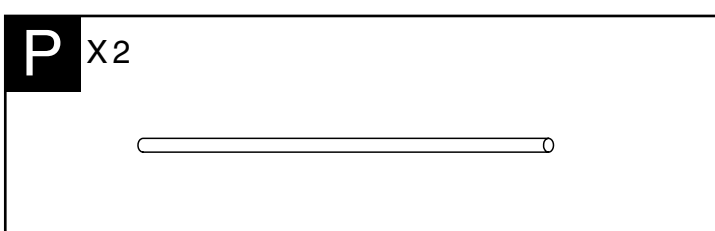
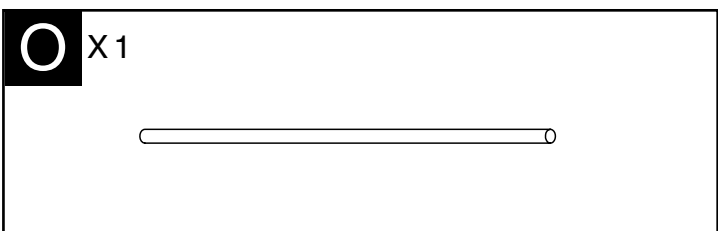
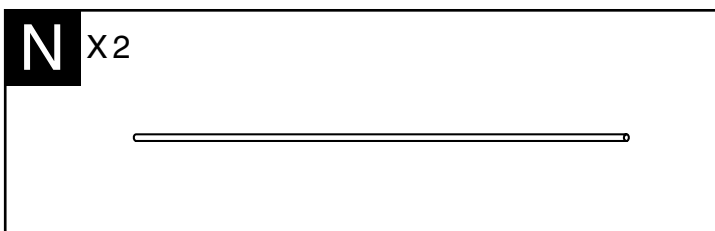
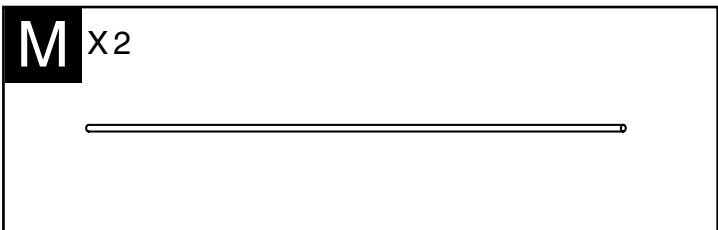
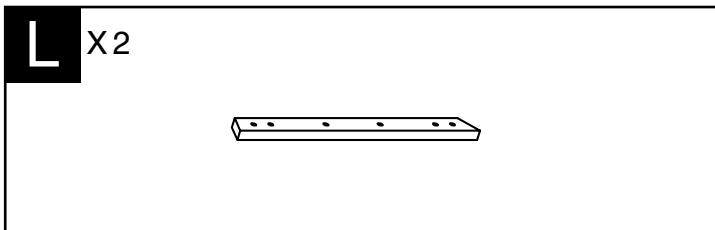
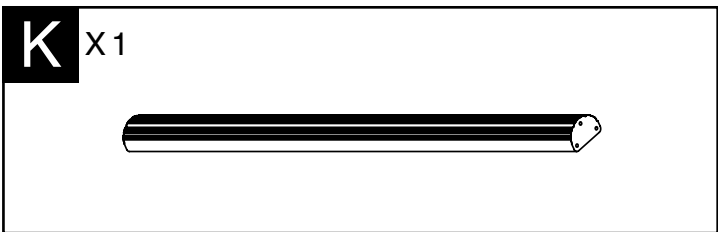
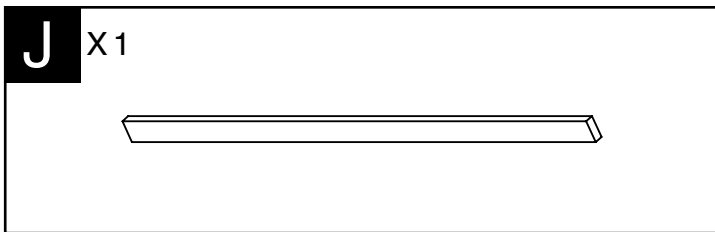
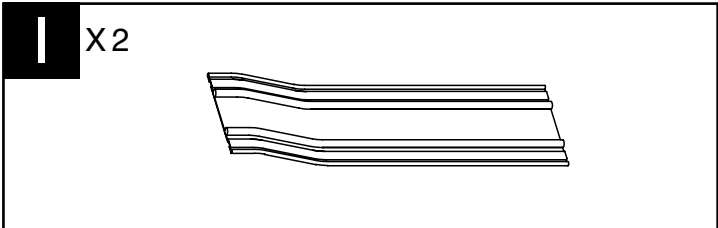
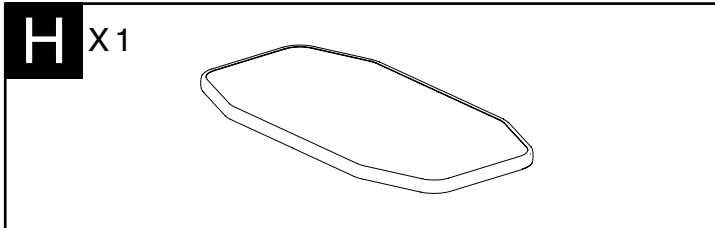
17 X12 

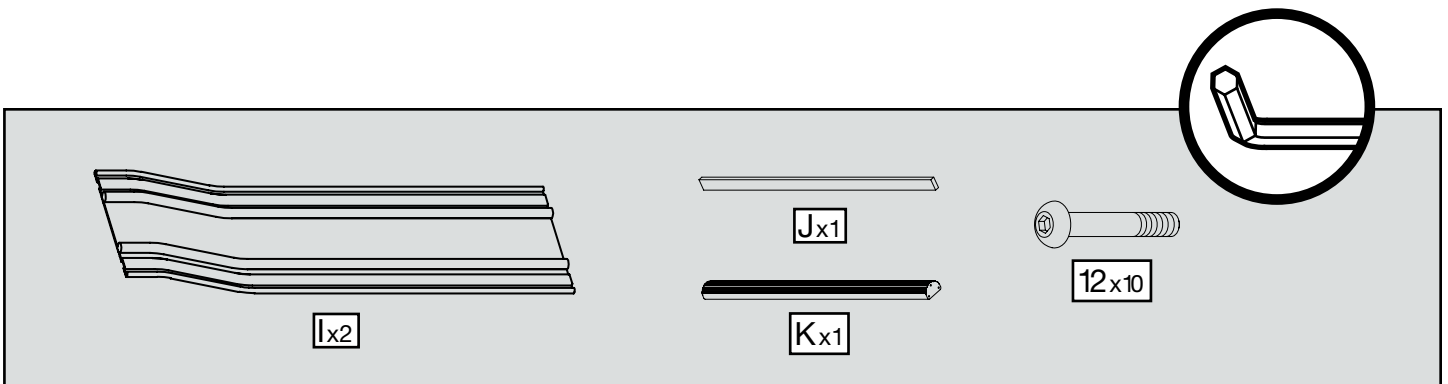
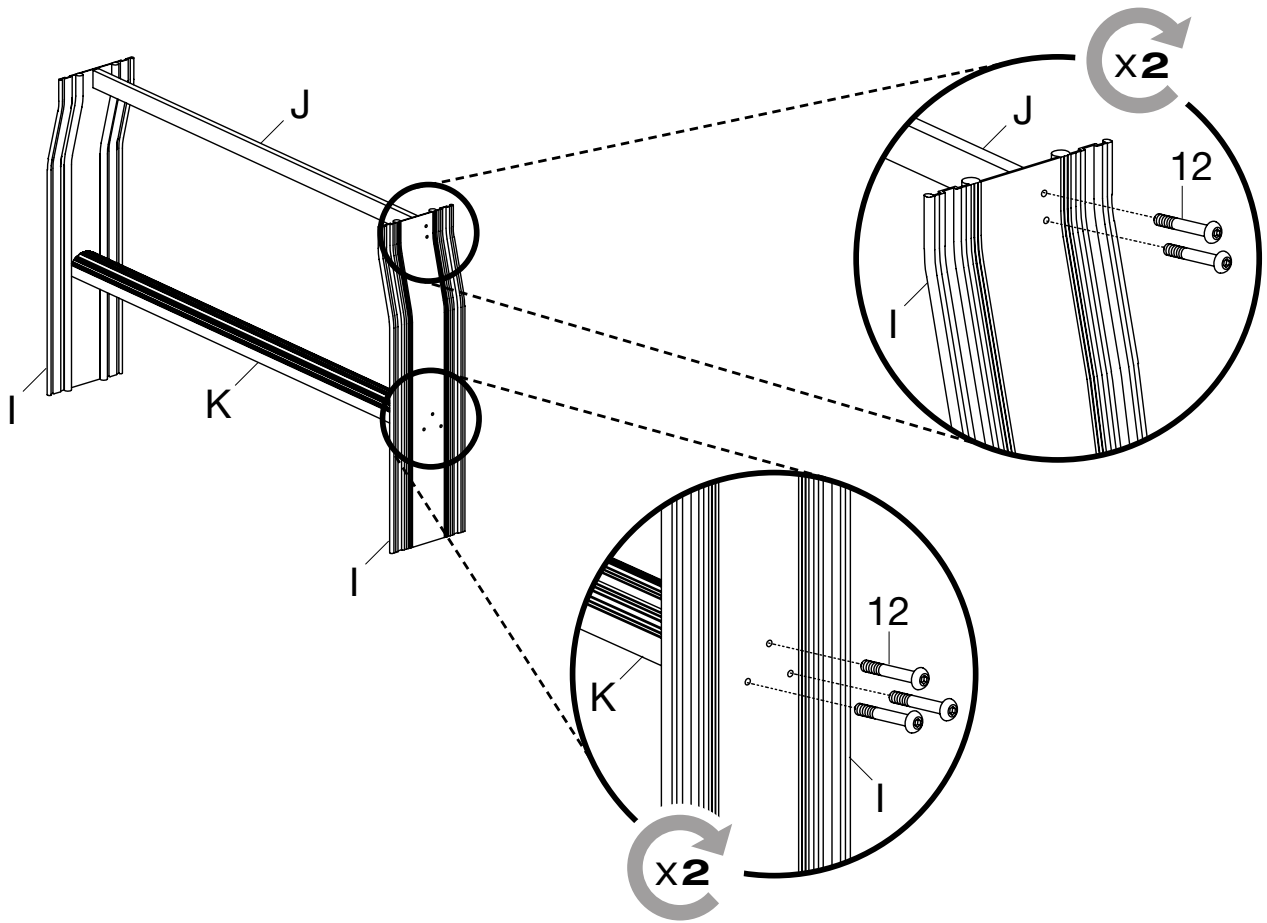
18 X2 

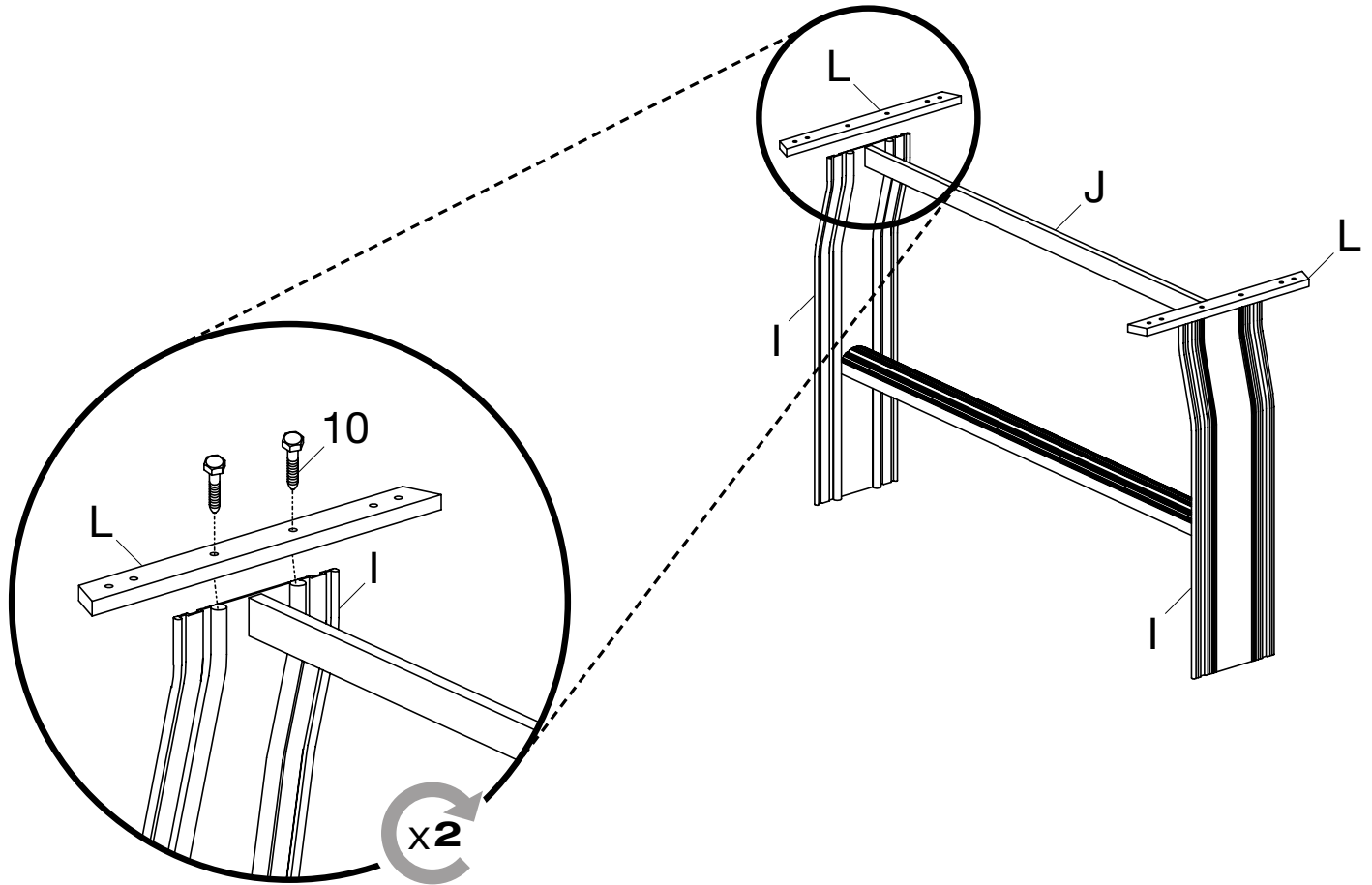
19 X1 

20 X2 

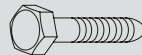




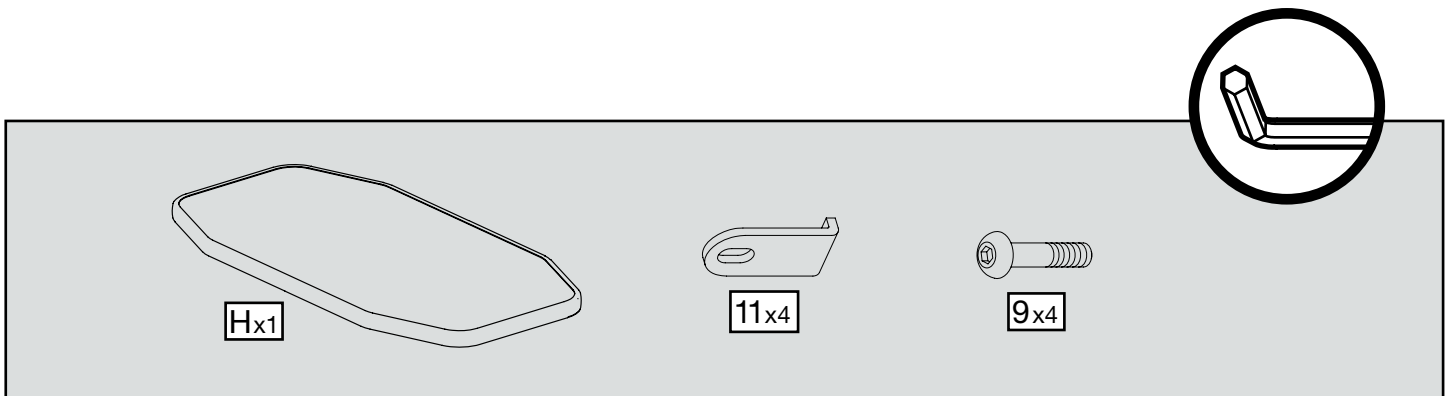
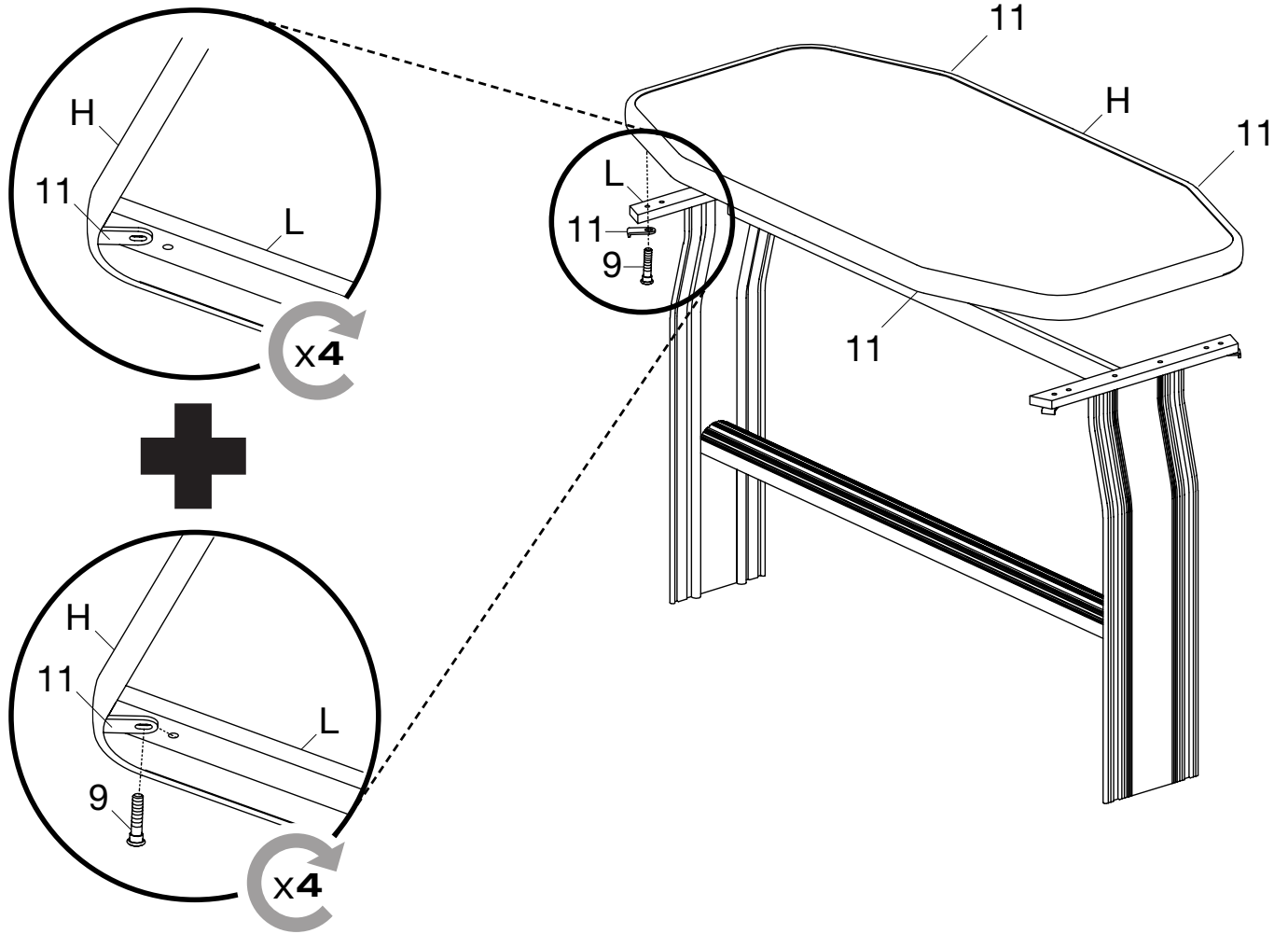


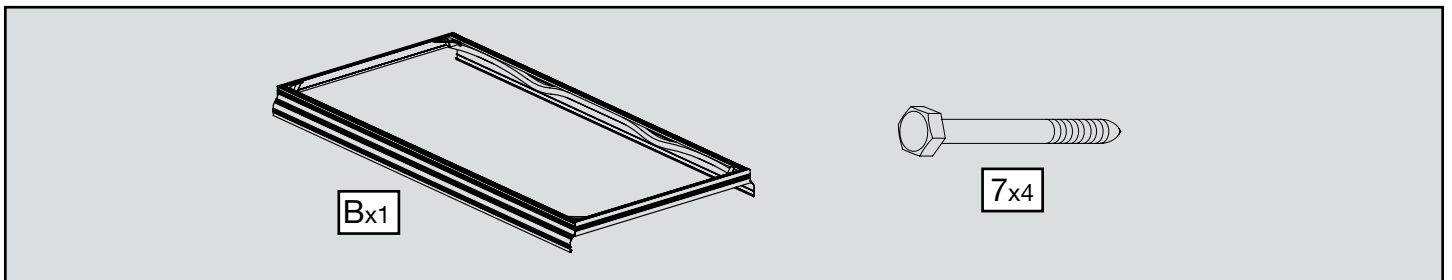
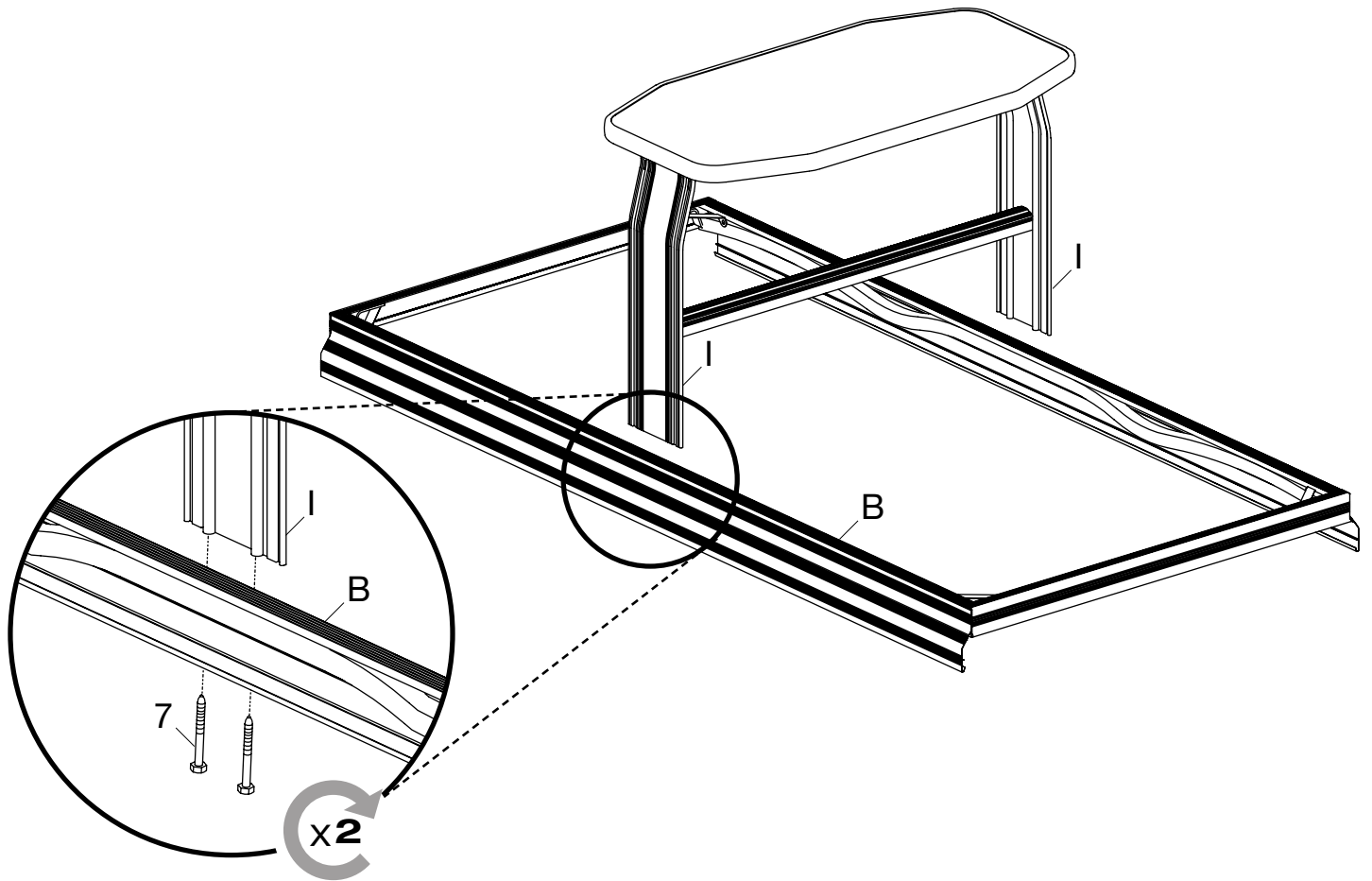


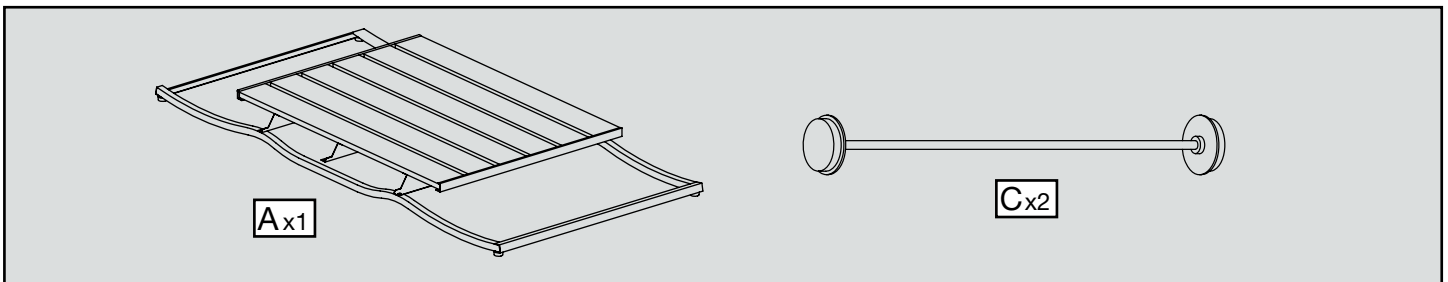
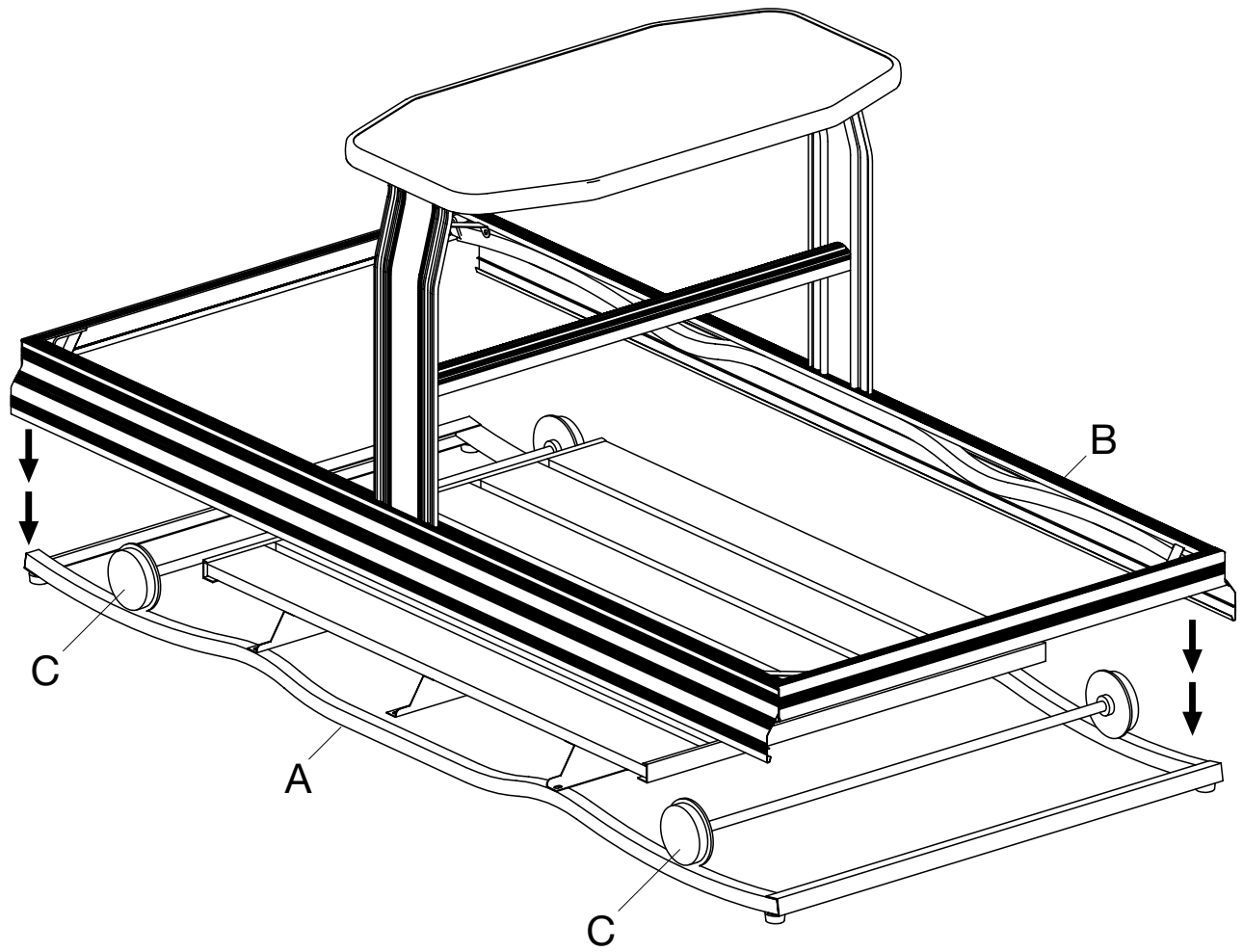
Lx2

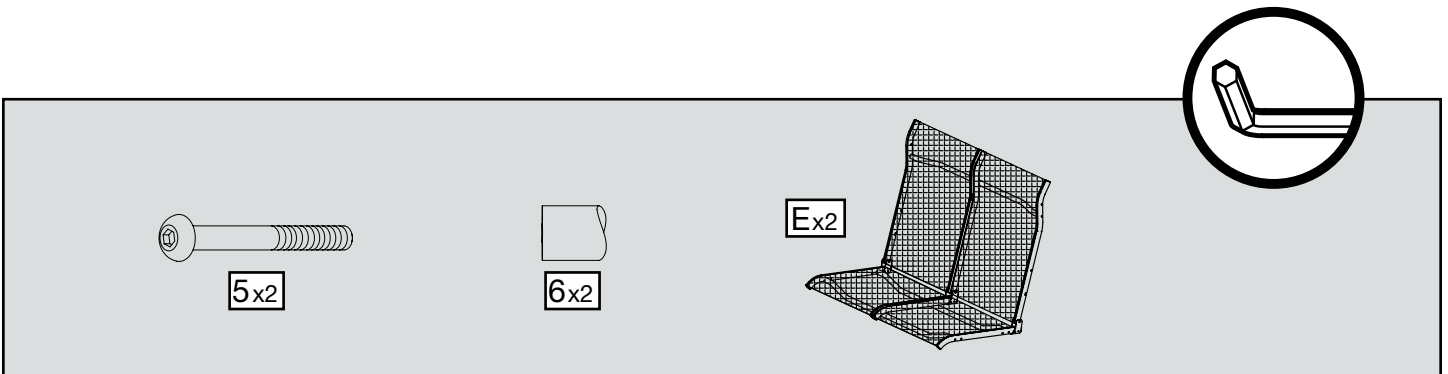
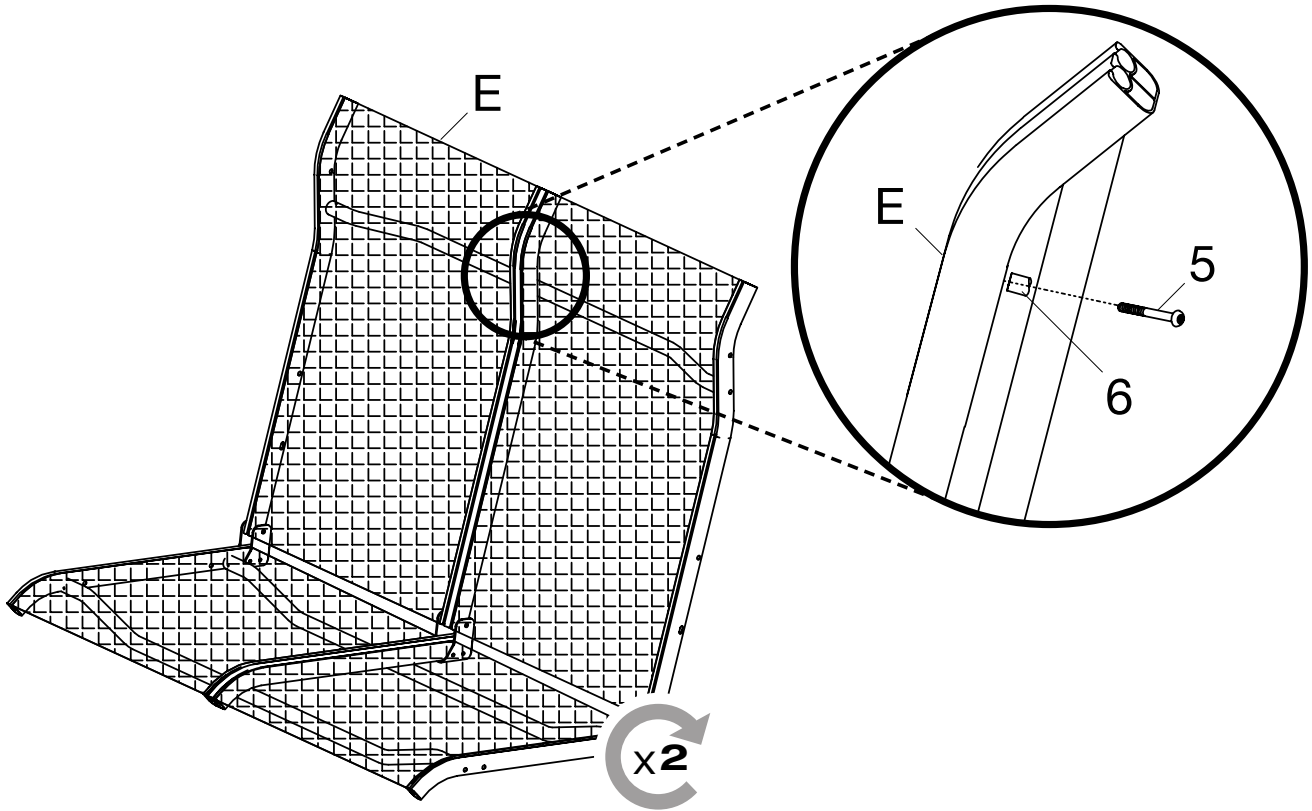


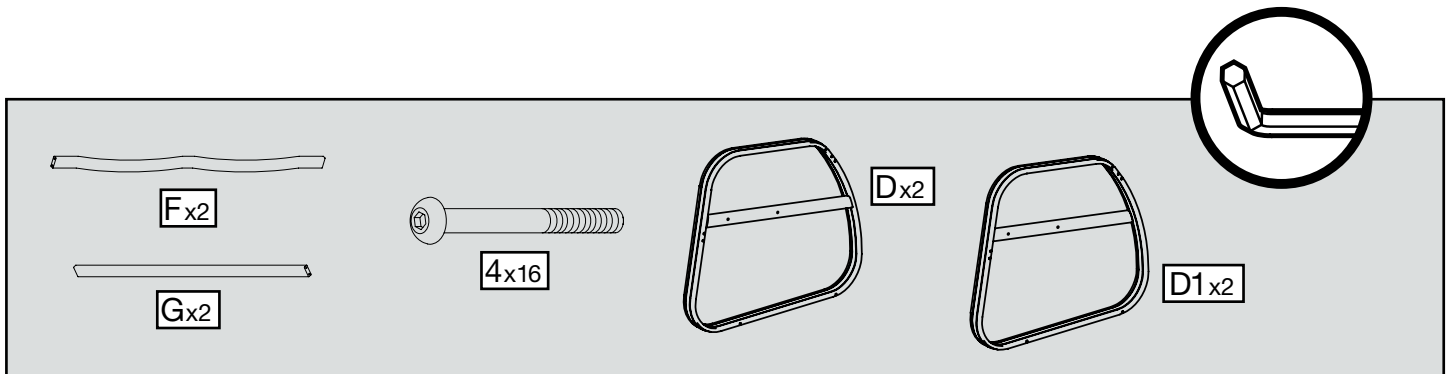
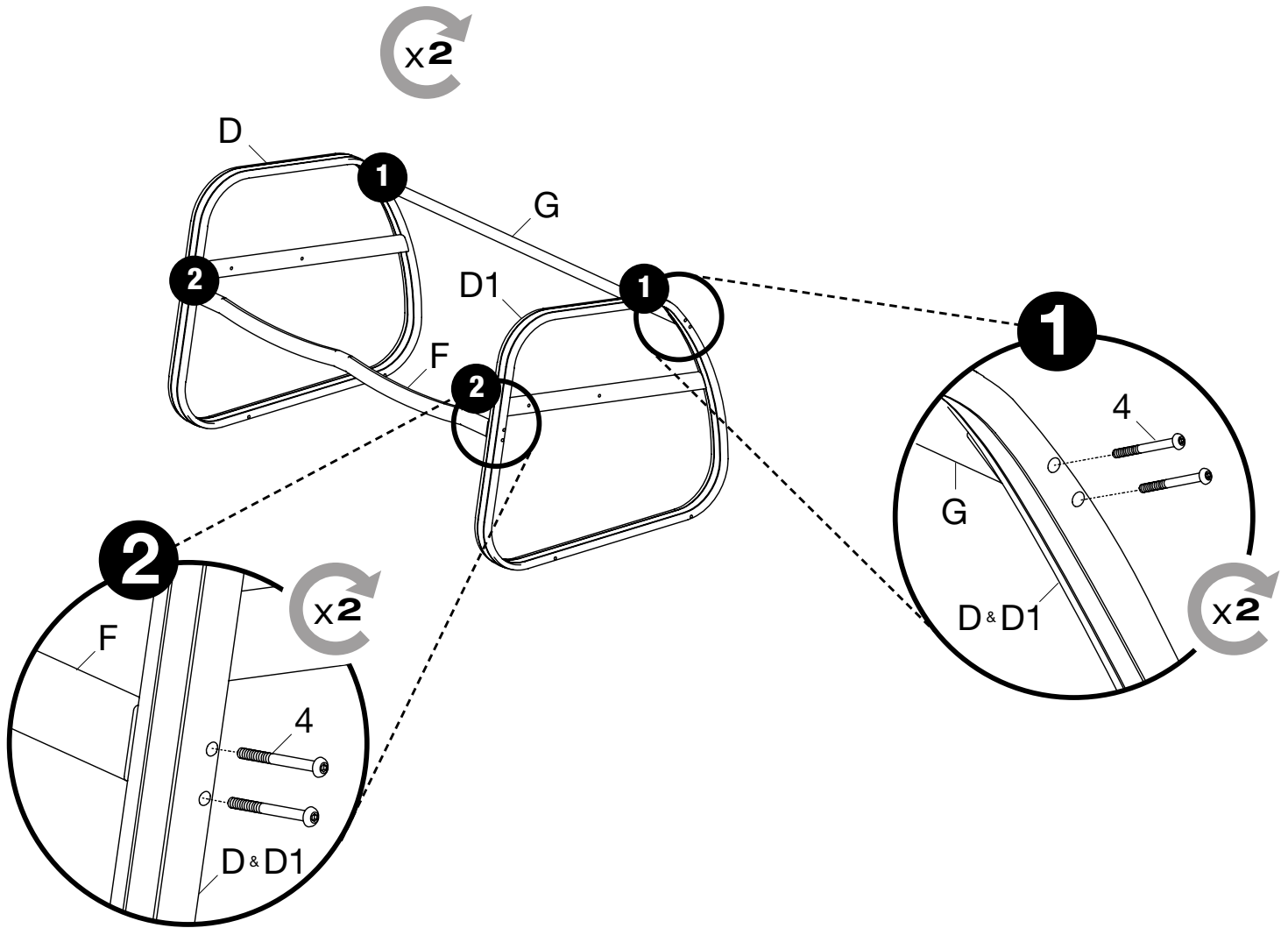
10x4

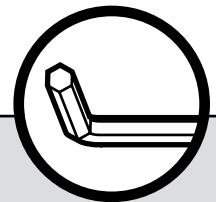
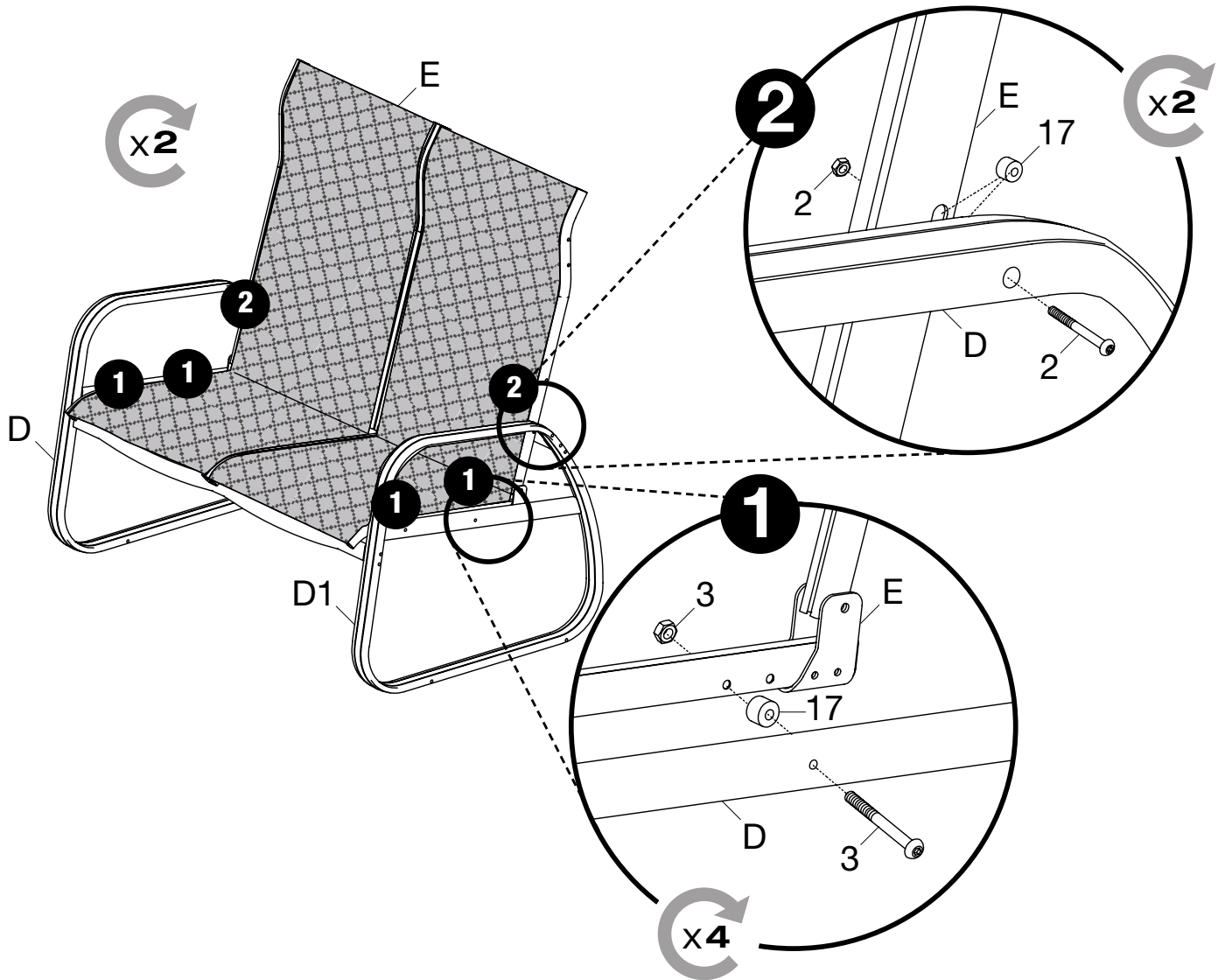




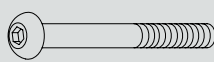








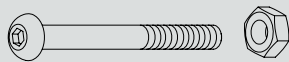
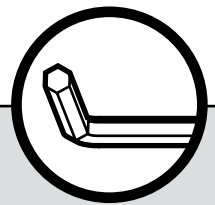
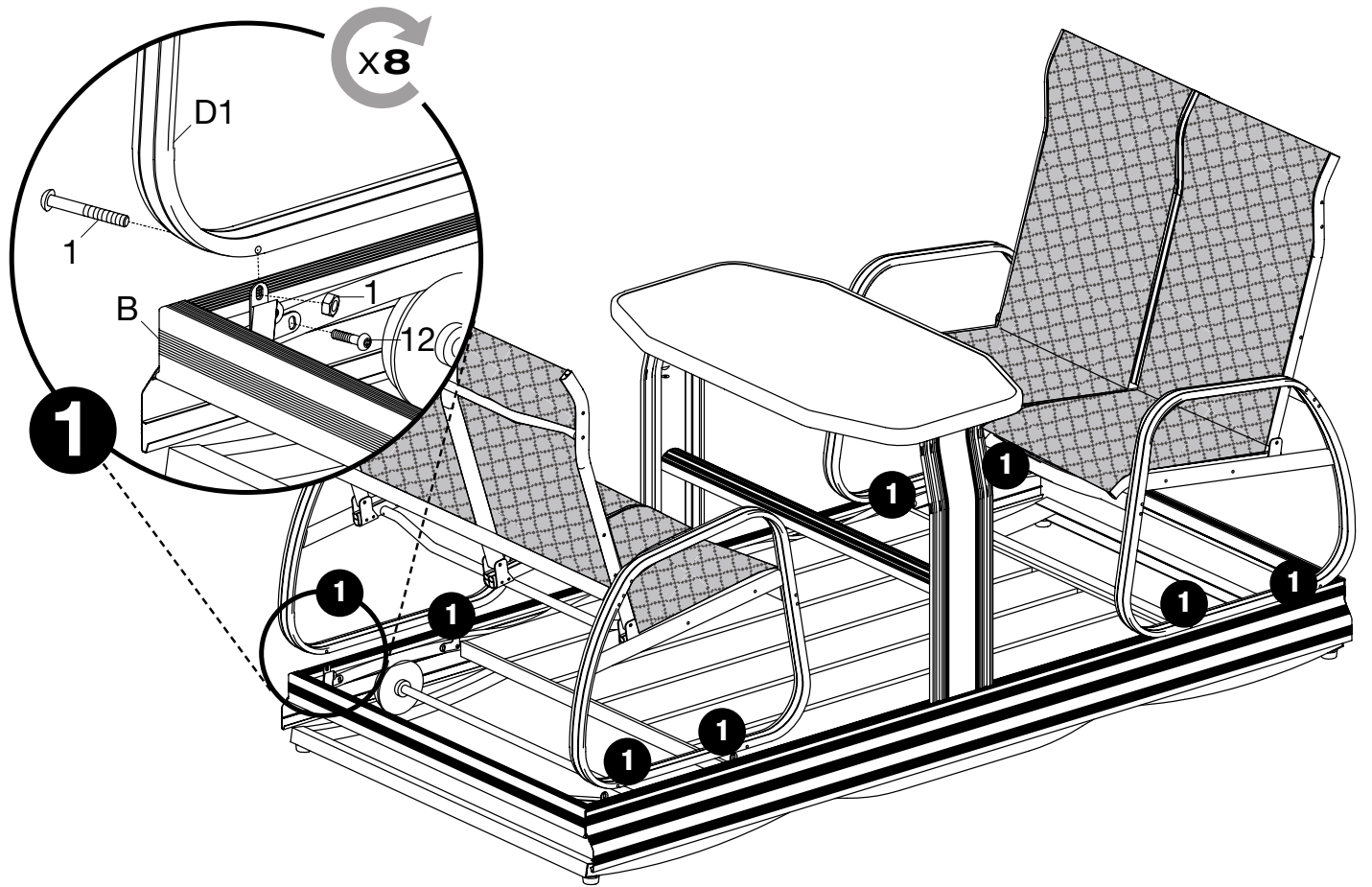
2x4



3x8



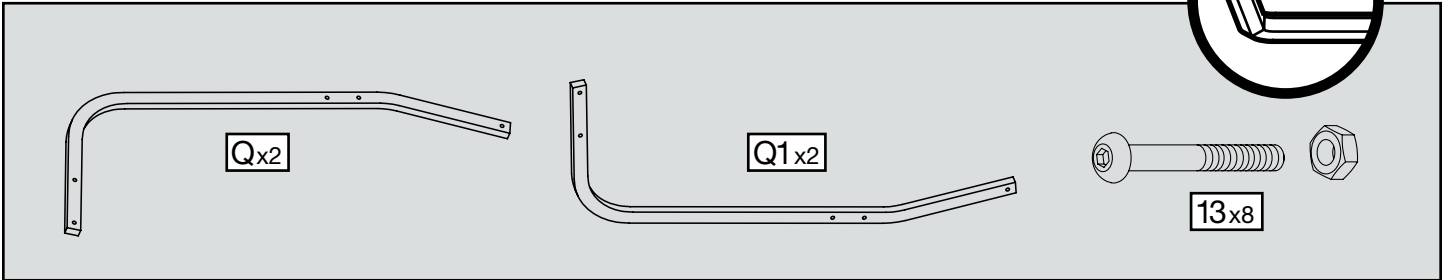
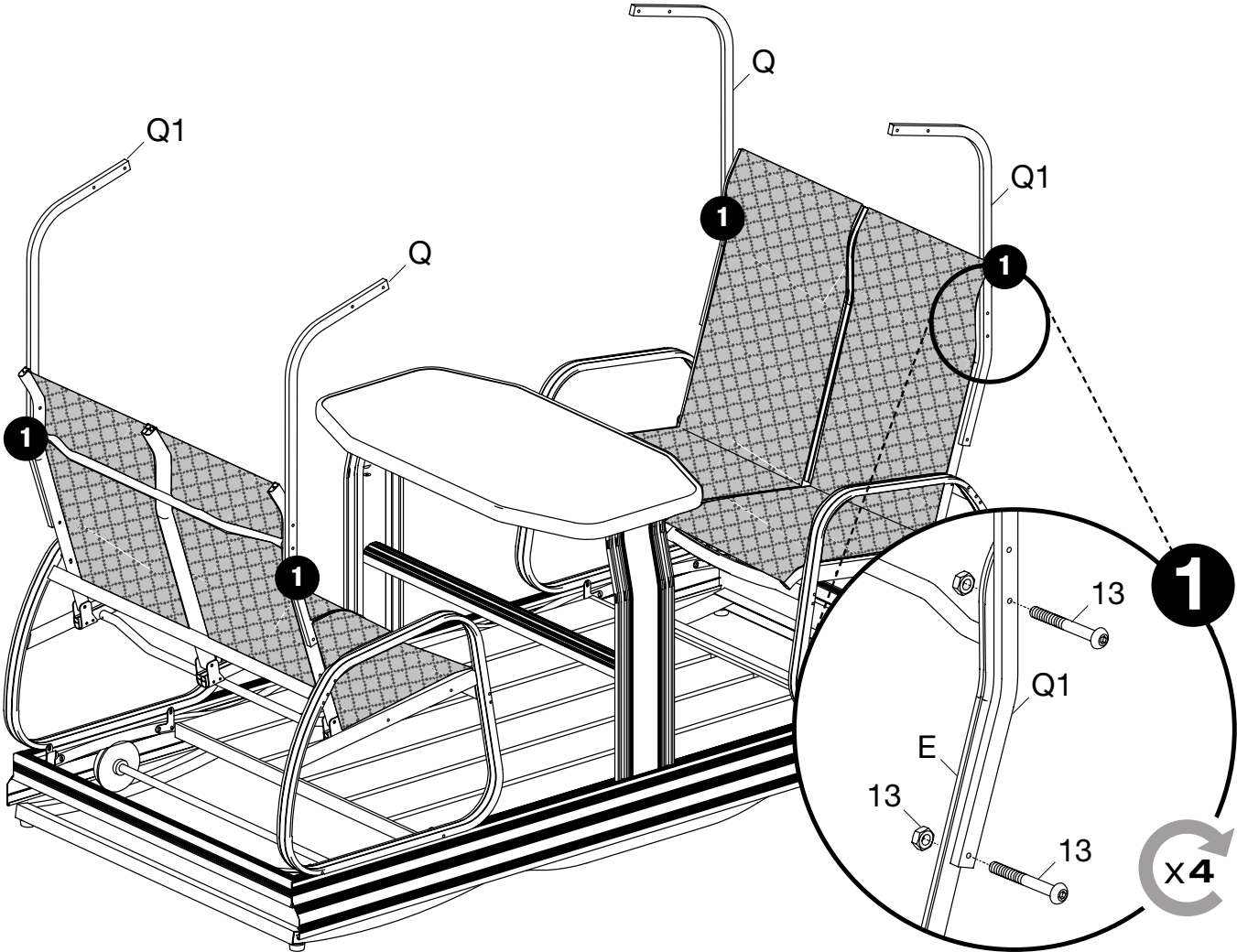
17x12

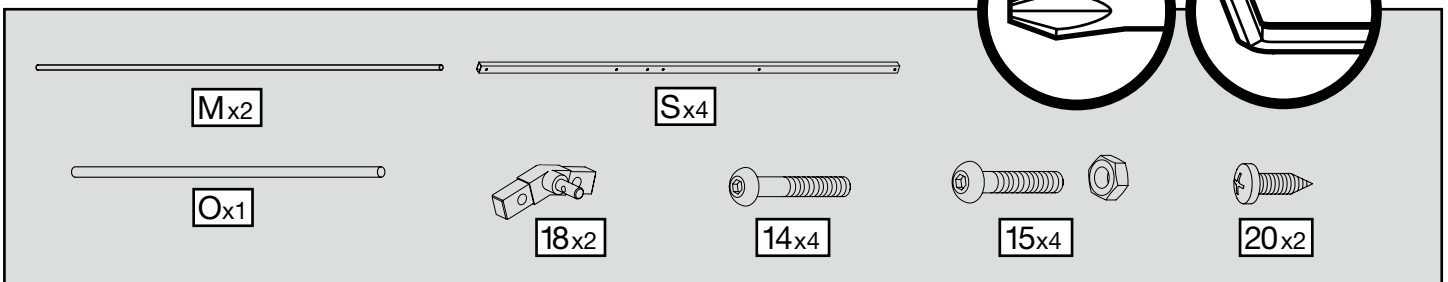
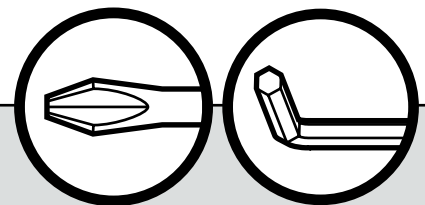
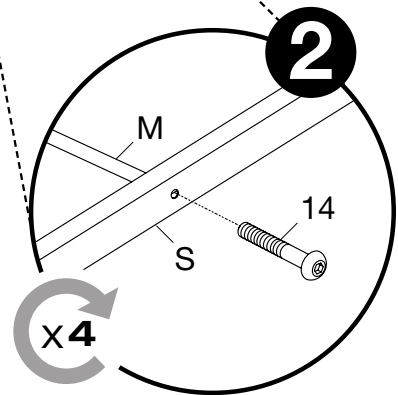
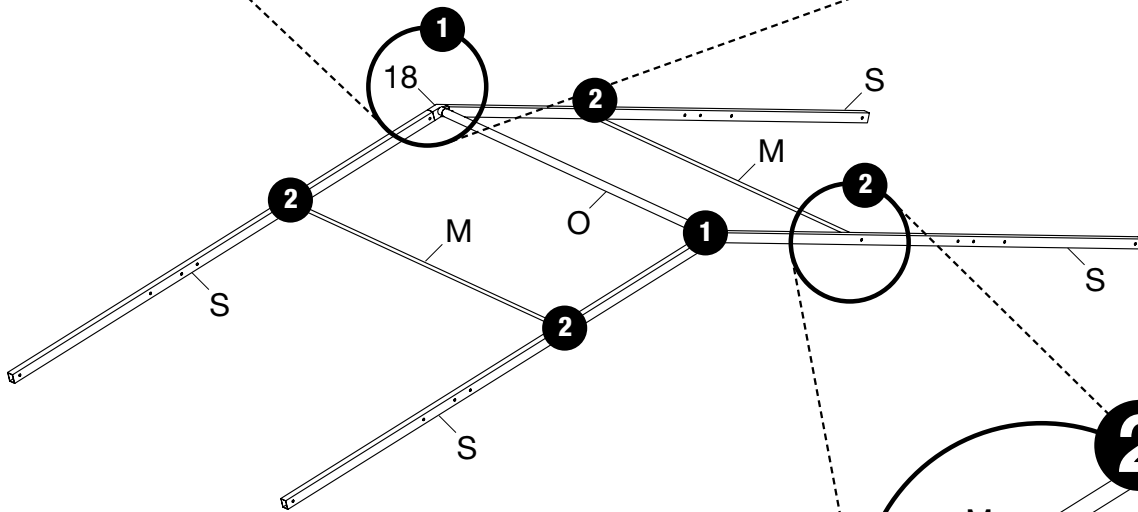
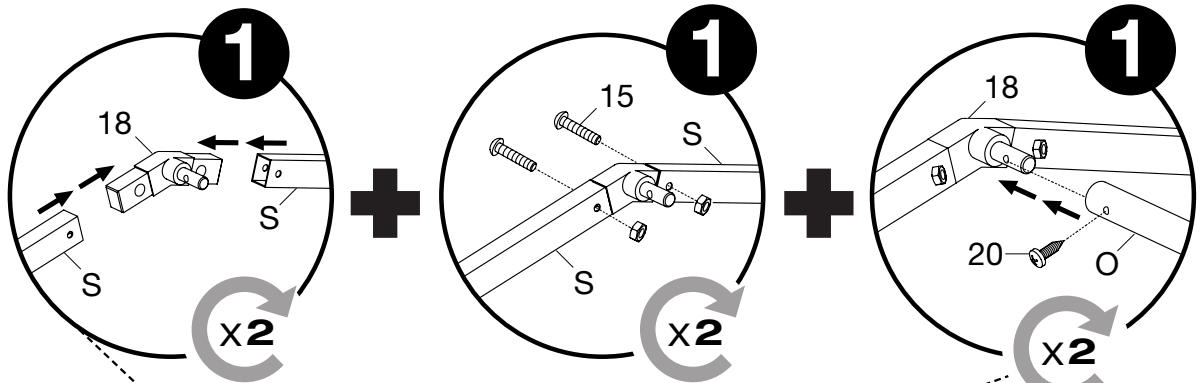


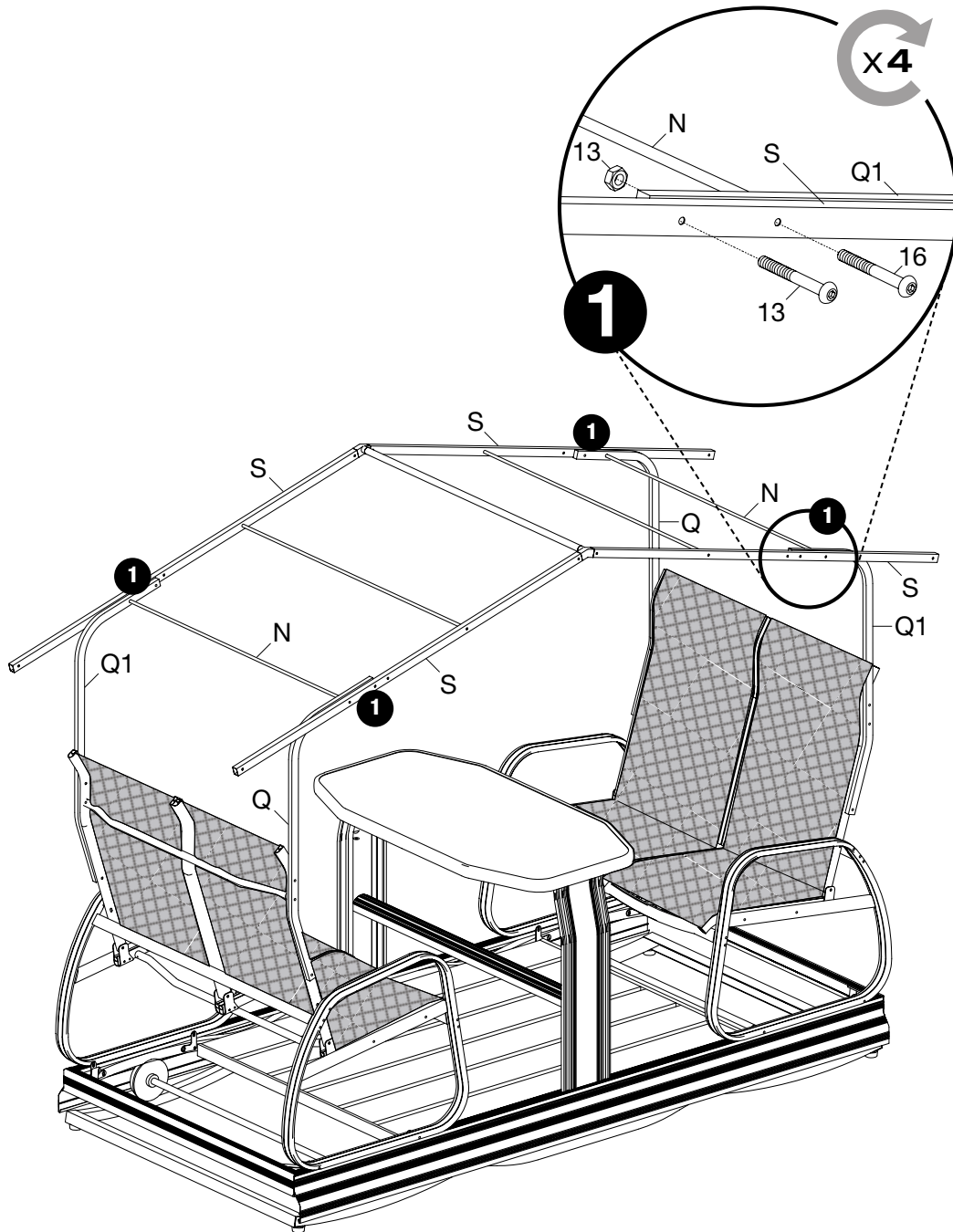
1x8



12x8

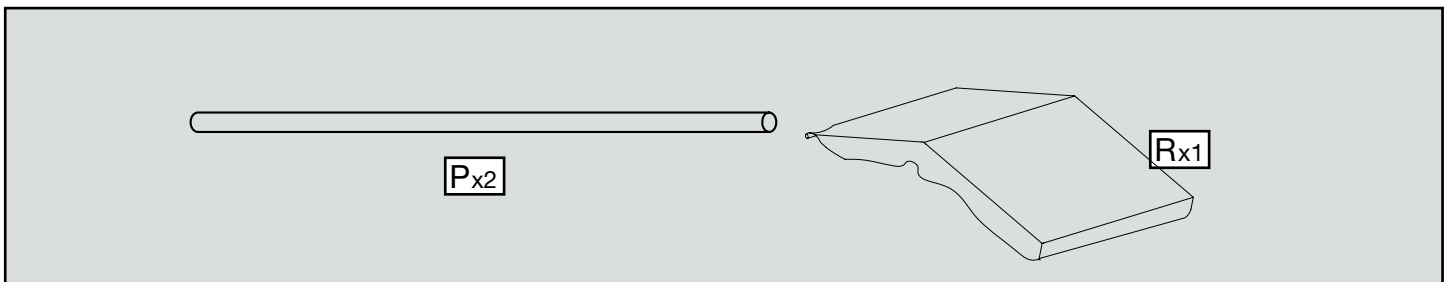
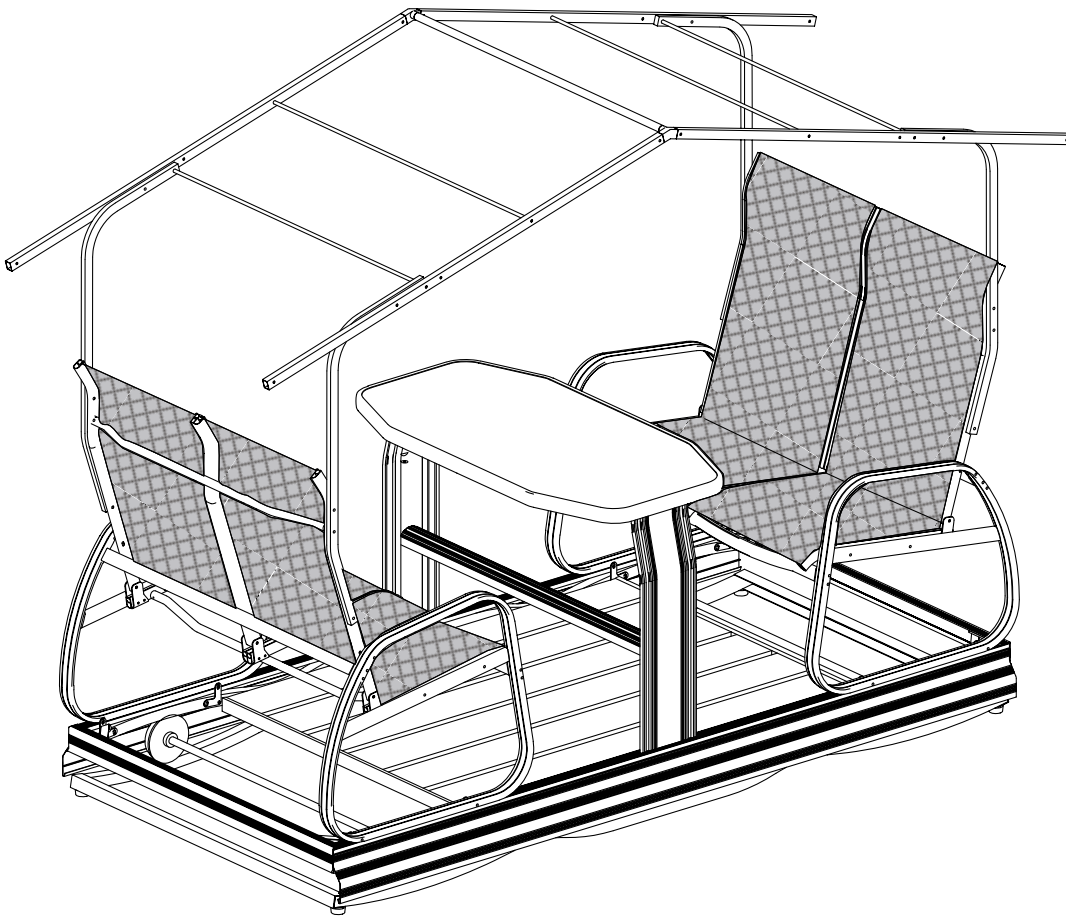
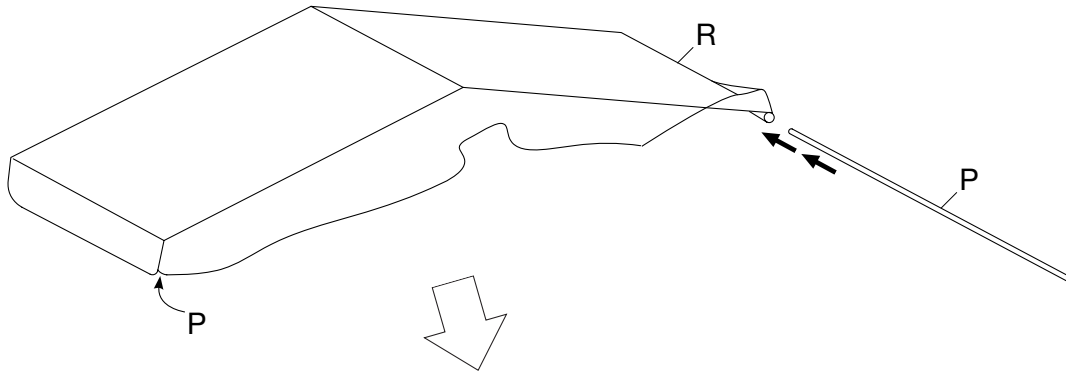


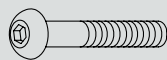
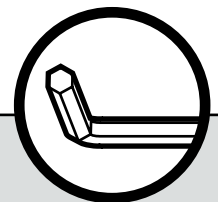
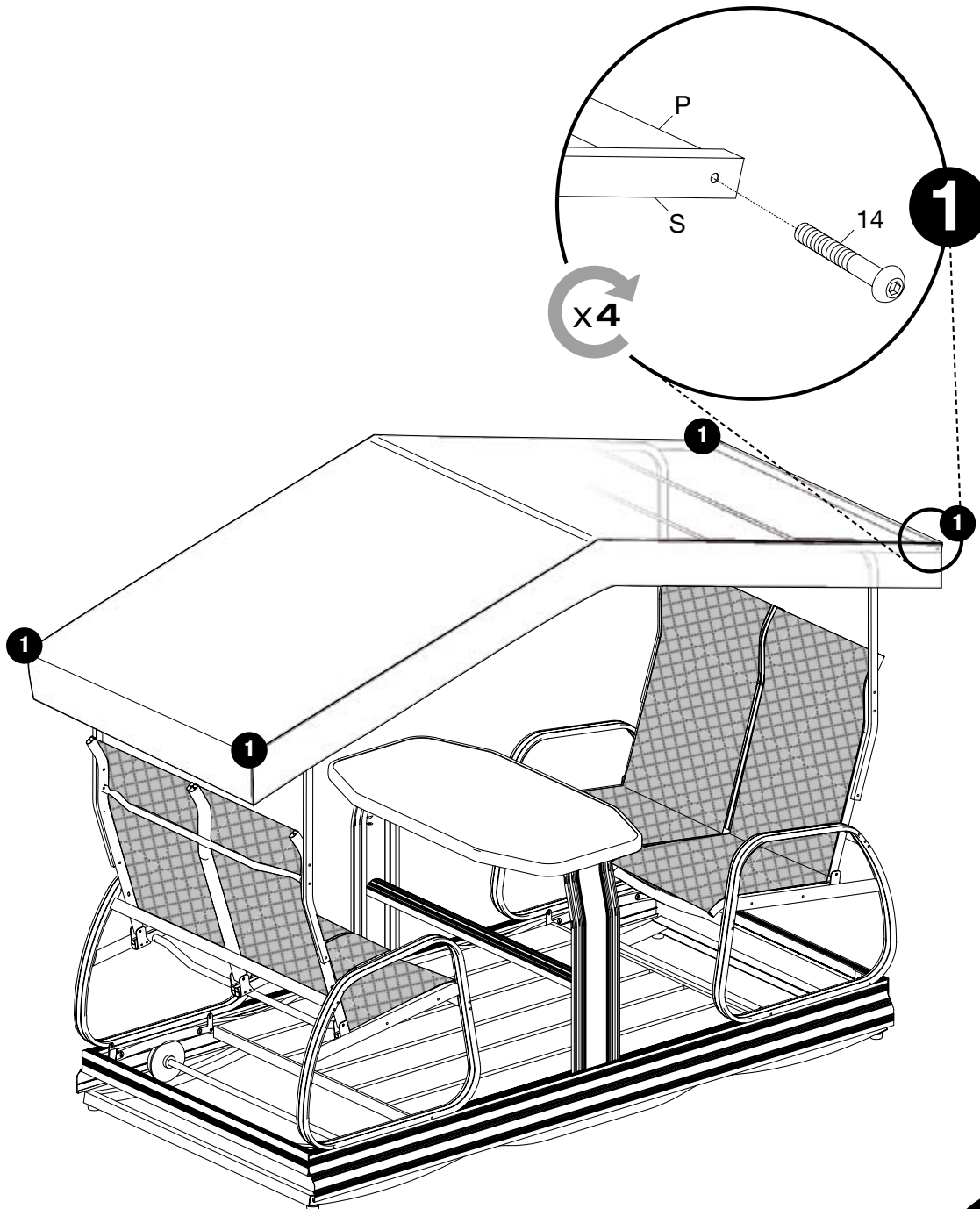




Assembly components and icons:

- Part N: $N \times 2$
- Part 16: 16×4
- Part 13: 13×4
- Icon: 2+ (two people)
- Icon: L-shaped tool





14x4