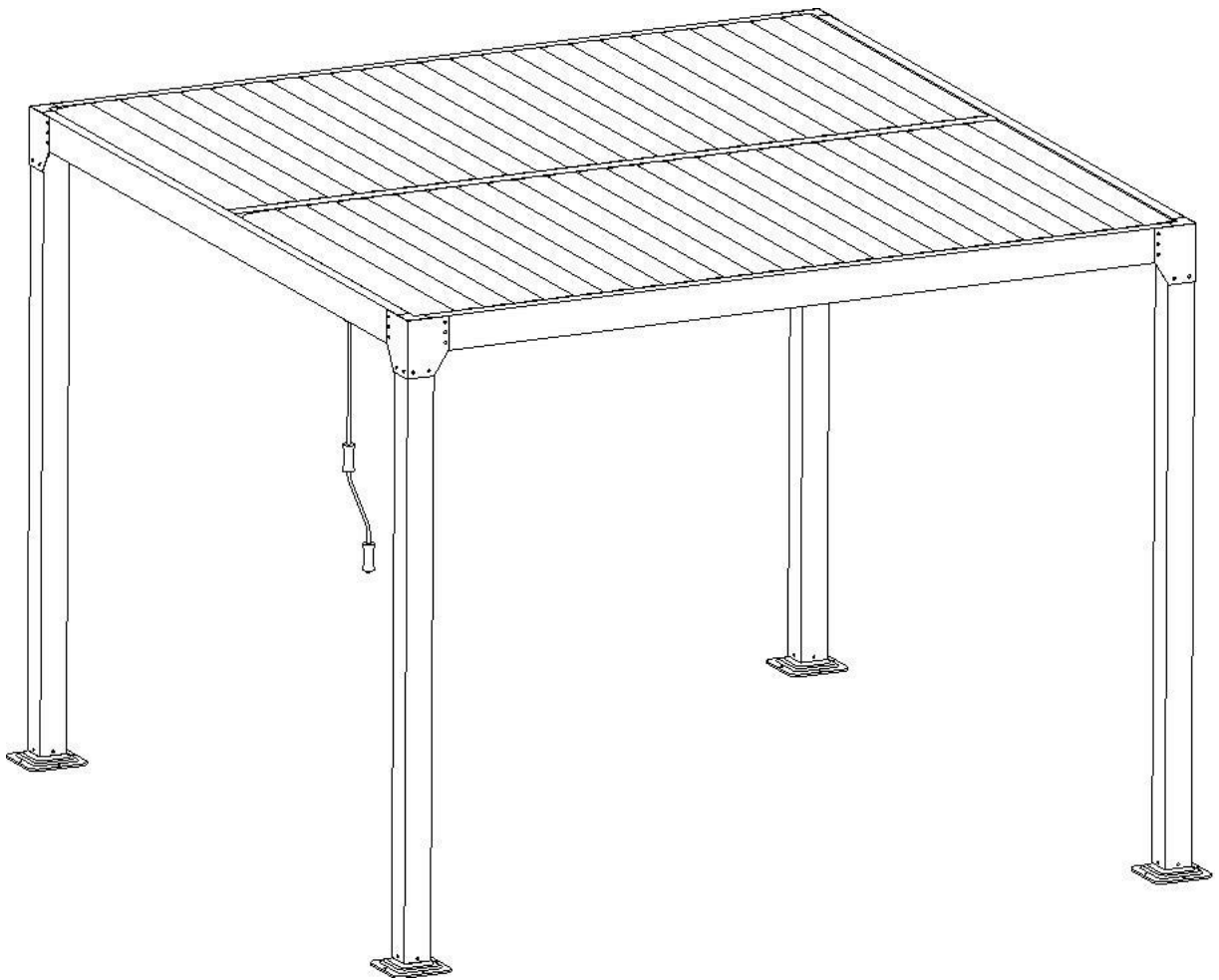
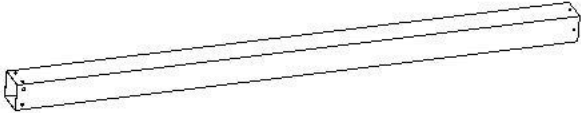
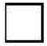
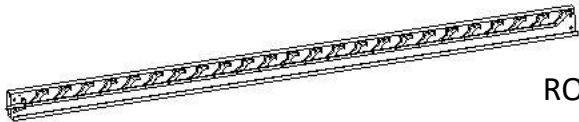

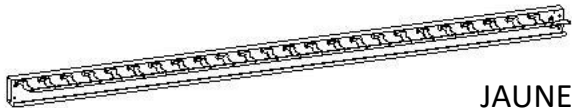

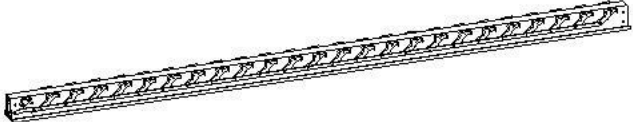
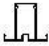
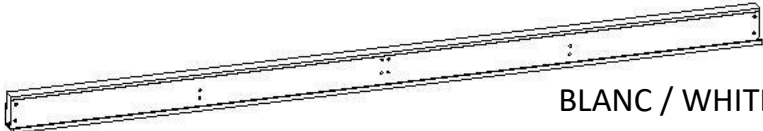

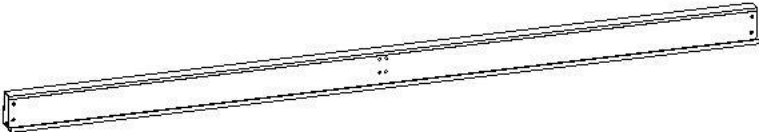


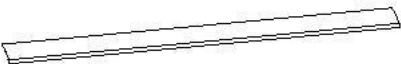
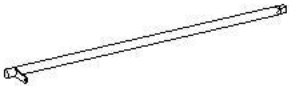
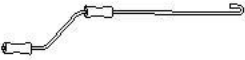
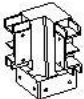



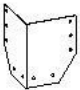

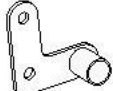
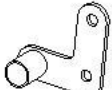
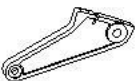







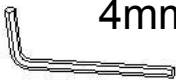

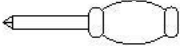
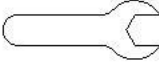


837545
PERGOLA 10' X 10'
MANUEL D'ASSEMBLAGE / ASSEMBLY MANUAL

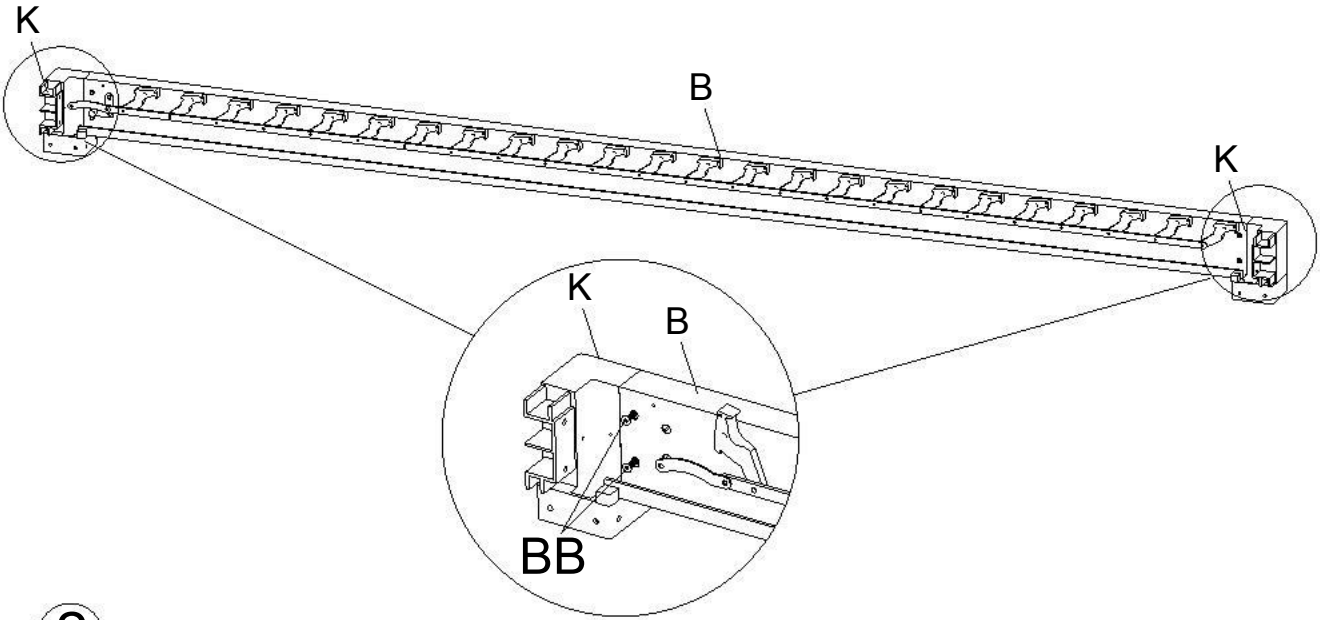


PARTIE PART	DESCRIPTION	QTÉ QTY	NOM PARTIE PART NAME
A	 	4	
B	 <p data-bbox="919 434 1110 470">ROUGE / RED</p> 	1	
C	 <p data-bbox="868 591 1110 627">JAUNE / YELLOW</p> 	1	
D	 	1	
E	 <p data-bbox="861 882 1082 918">BLANC / WHITE</p> 	1	
F	 	1	
G		2	
H		48	
I		4	
J		1	
K		4	
L		2	
M		2	

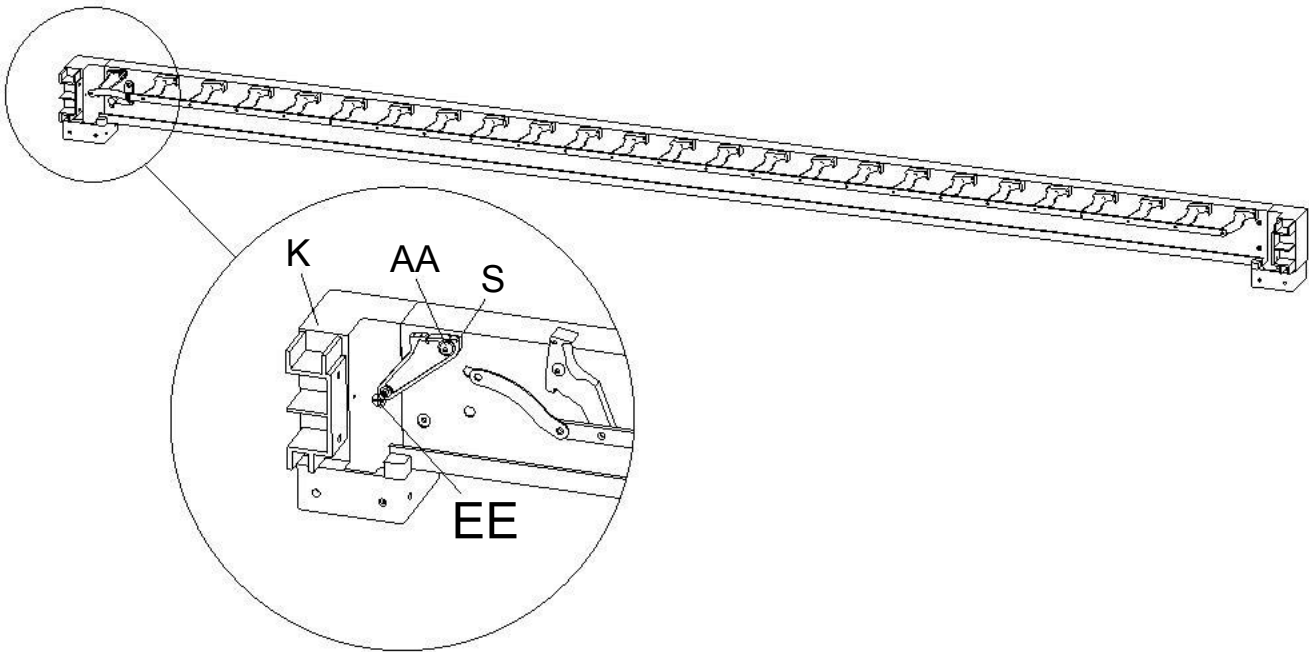
PARTIE PART	DESCRIPTION	QTÉ QTY	NOM PARTIE PART NAME
N		1	
O		4	
P		4	
Q		2	
R		2	
S		2	

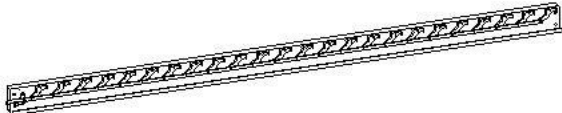

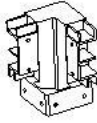

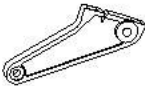

PARTIE PART	DESCRIPTION	QTÉ QTY	NOM PARTIE PART NAME
AA	 M6*20	54	
BB	 M6*15	64	
CC	 M6*13	4	
DD	 M4*12	4	
EE	 M4*20	2	
FF	 M6	8	
GG	 M6*40	4	
HH	 4mm  4mm		
II		1	
JJ	 10mm	1	

1

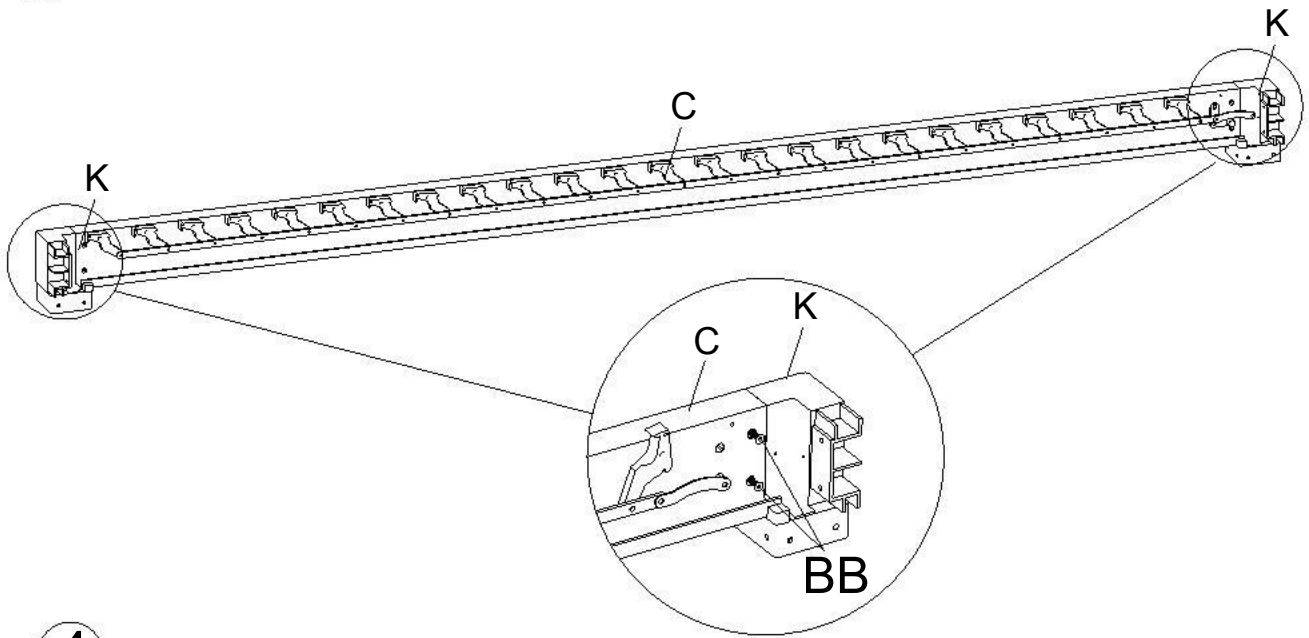


2

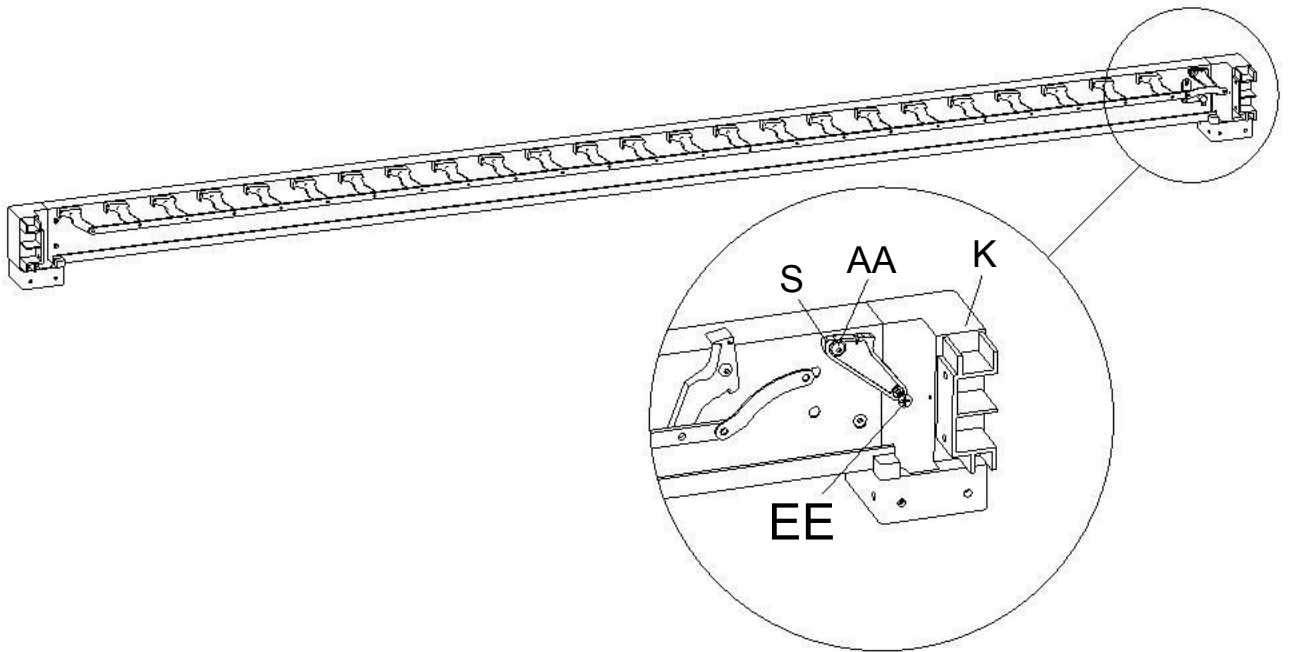


B	1		AA	1	 M6*20
K	2		BB	4	 M6*15
S	1		EE	1	 M4*20

3

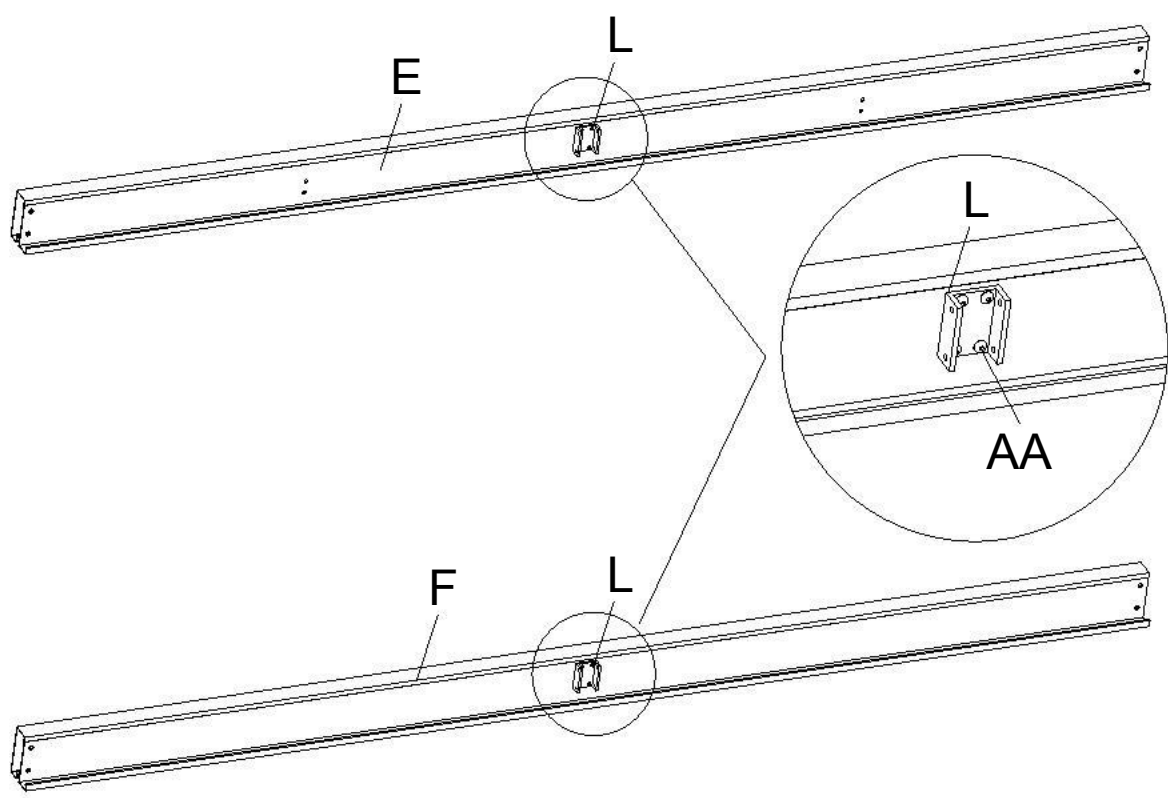


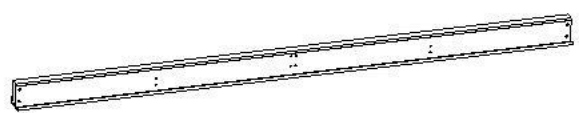
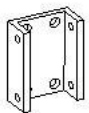
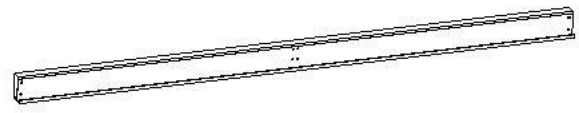

4



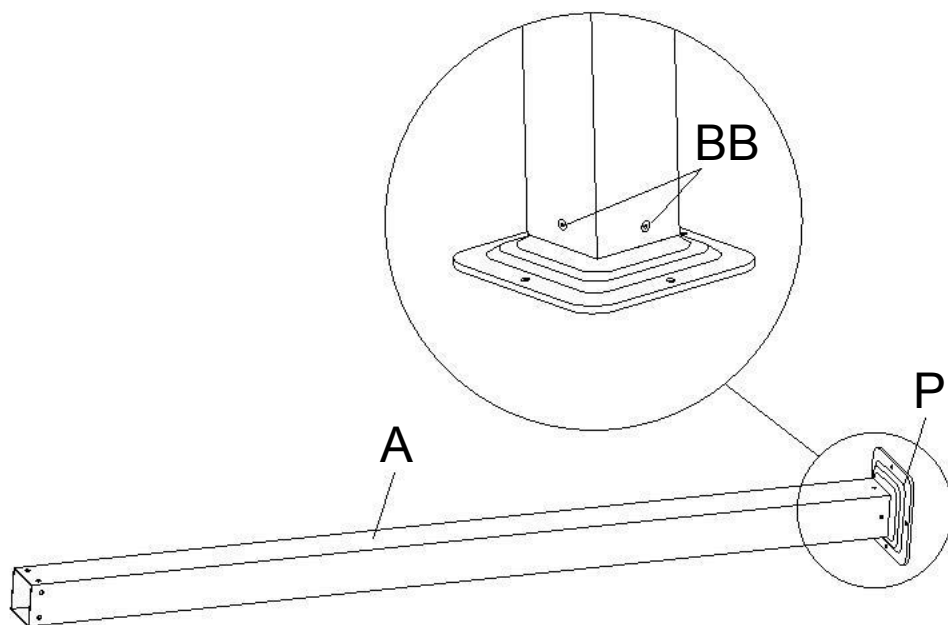
C	1		AA	1	M6*20
K	2		BB	4	M6*15
S	1		EE	1	M4*20

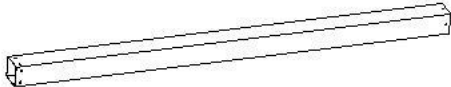


5



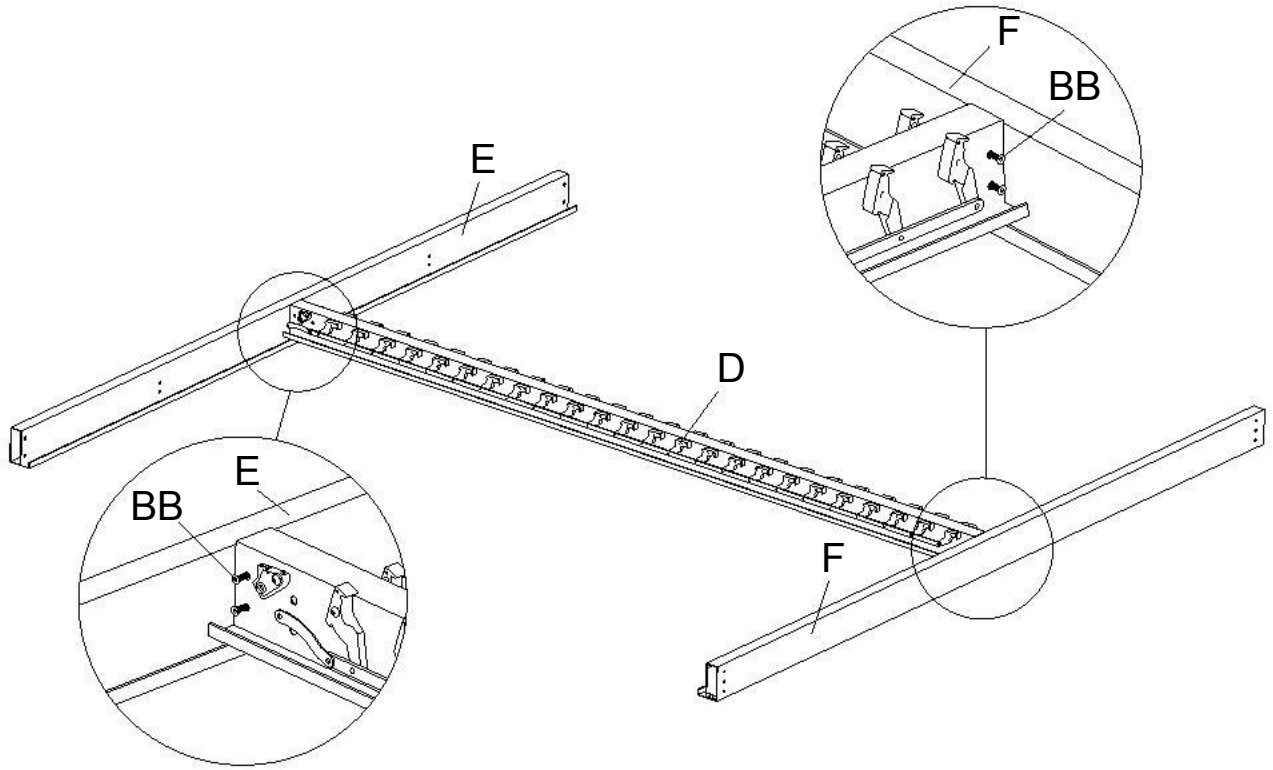
E	1		L	2	
F	1		AA	8	 M6*20

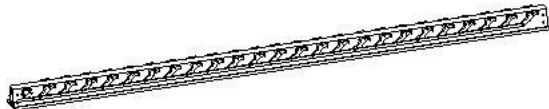

6



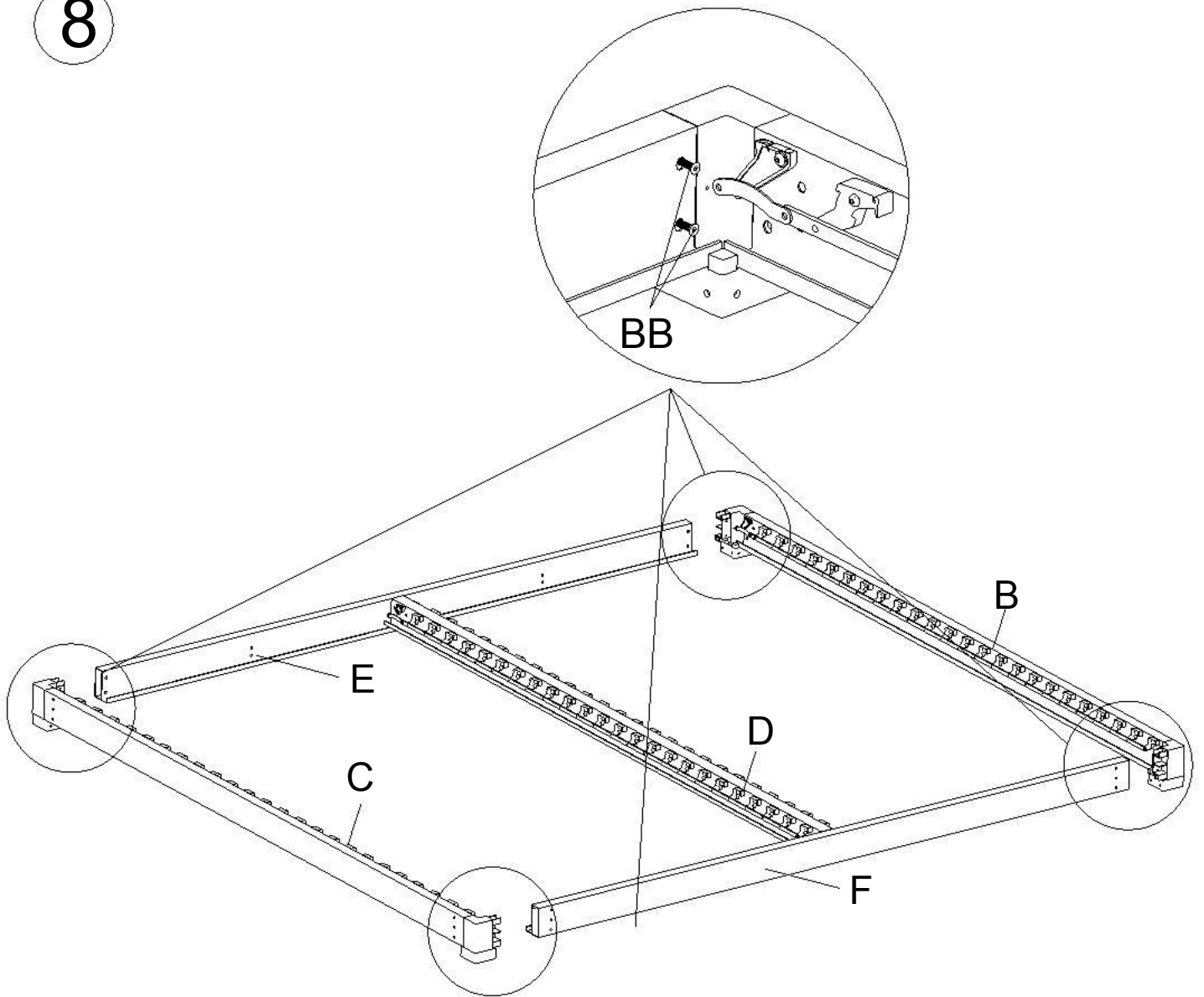
A	4		BB	16	 M6*15
P	4				


7



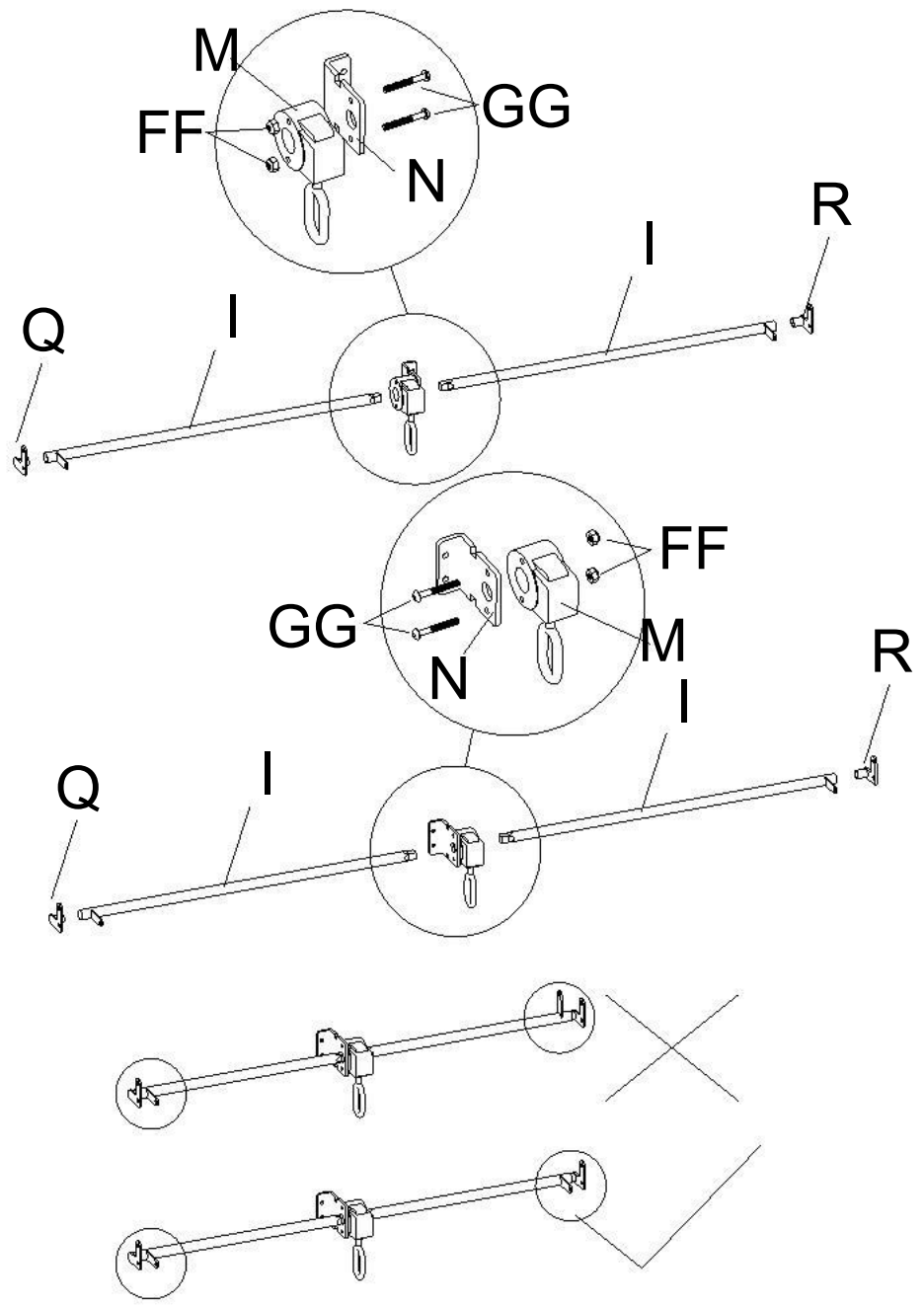
D	1		BB	8	 M6*15
---	---	---	----	---	---

8

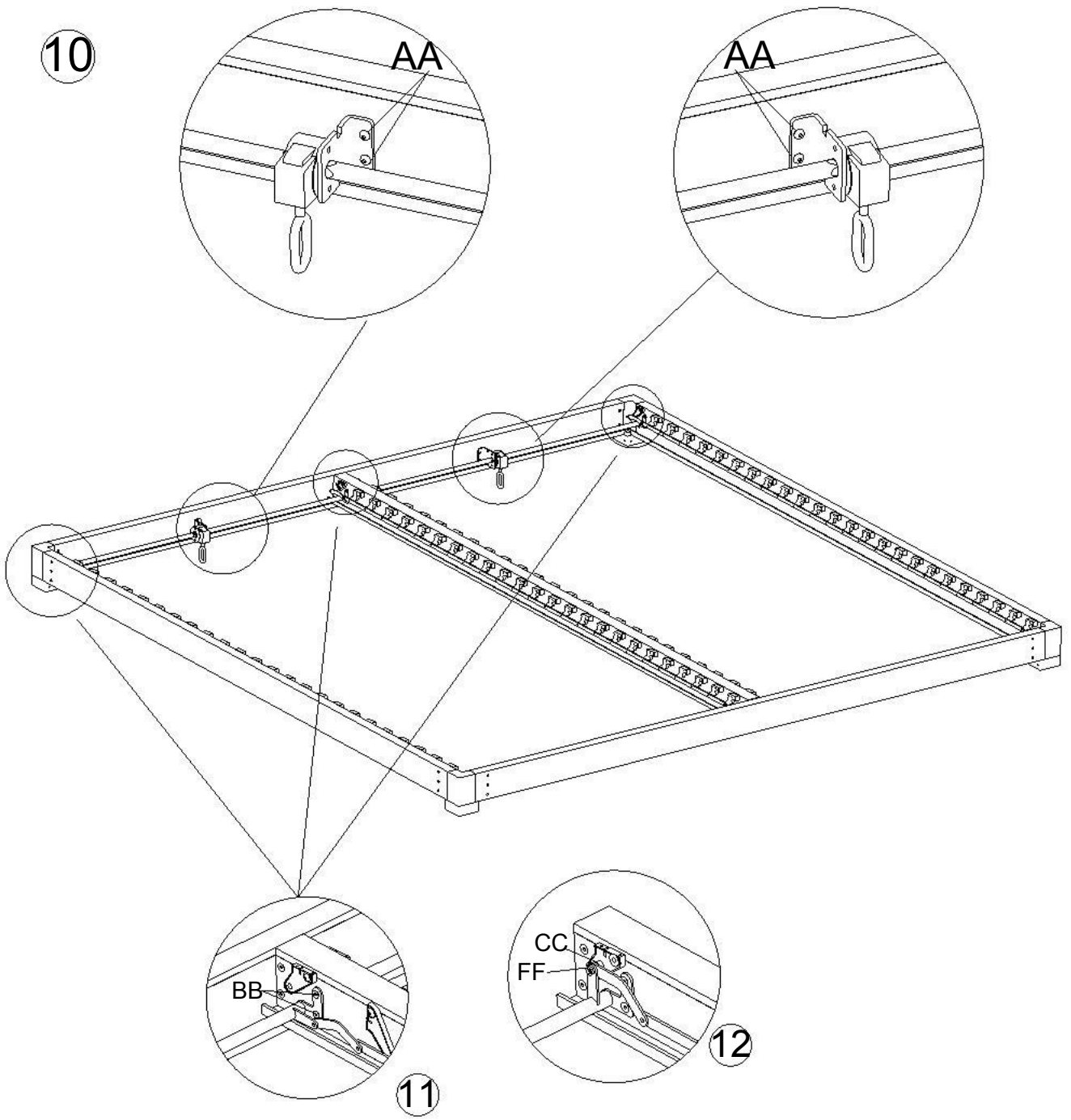






BB	8	 M6*15
----	---	---

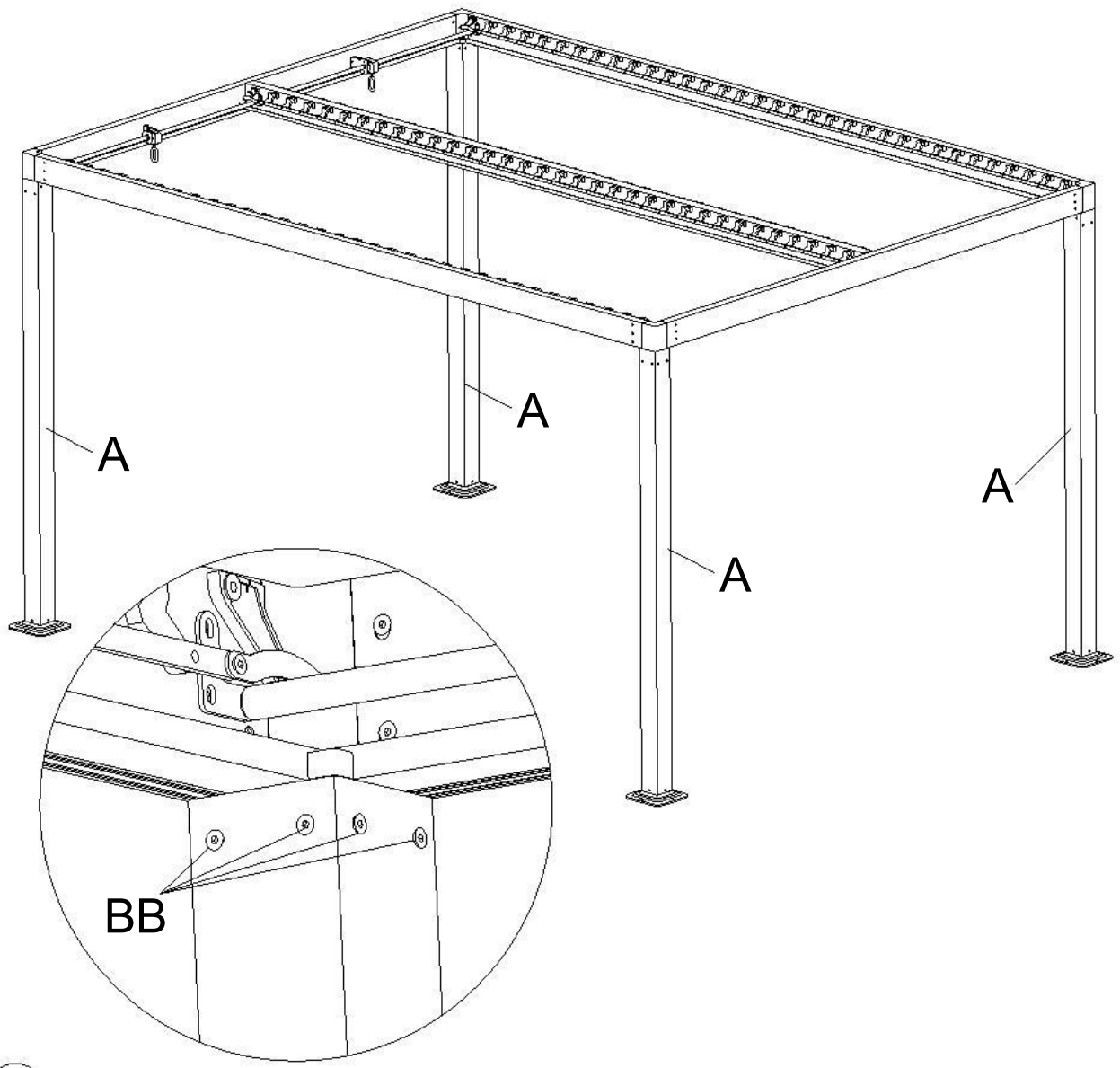
9




I	4		M	2	
Q	2		N	2	
R	2		GG	4	
FF	4				

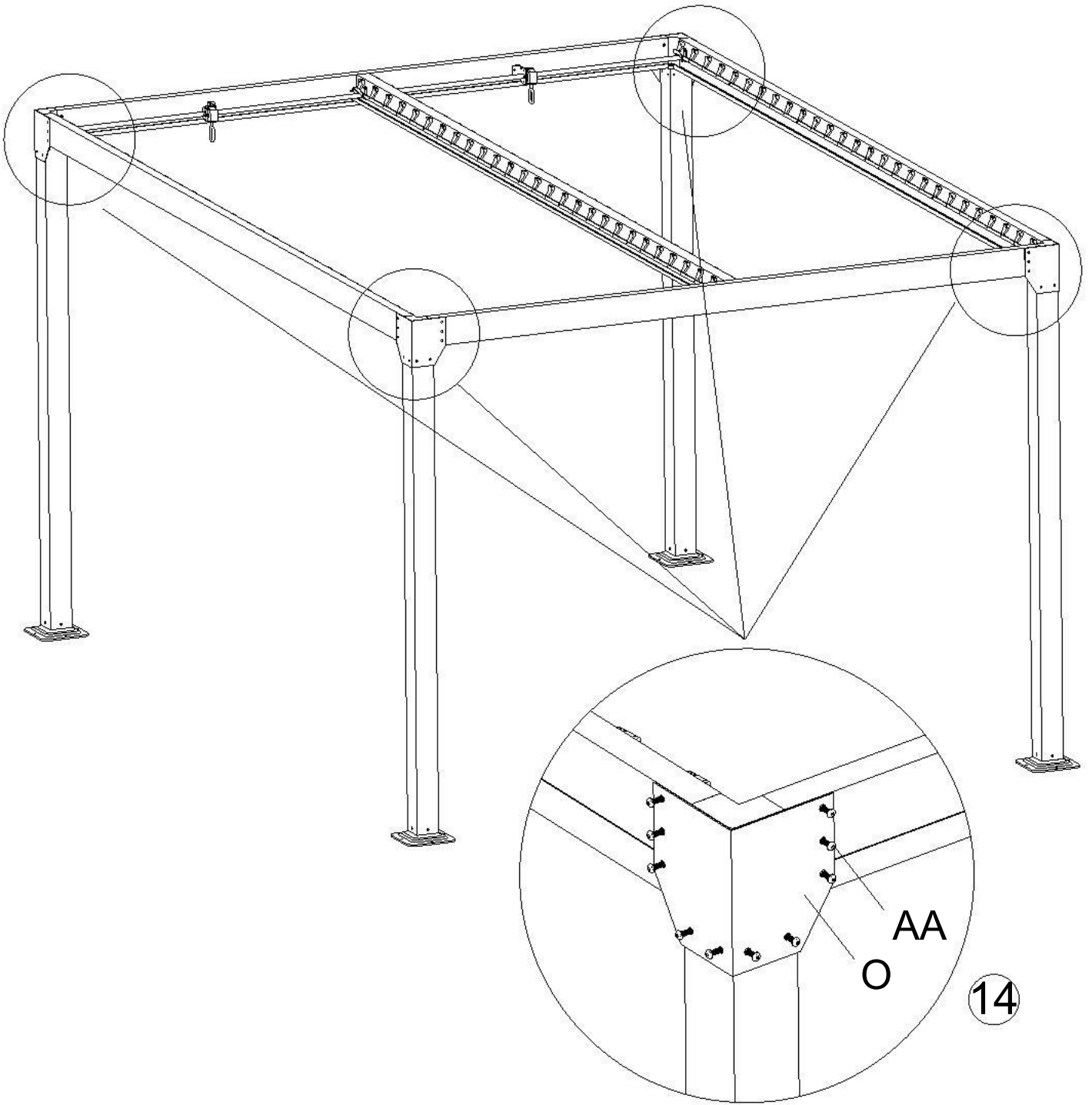


AA	4	 M6*20	BB	8	 M6*15
FF	4		CC	4	 M6*13

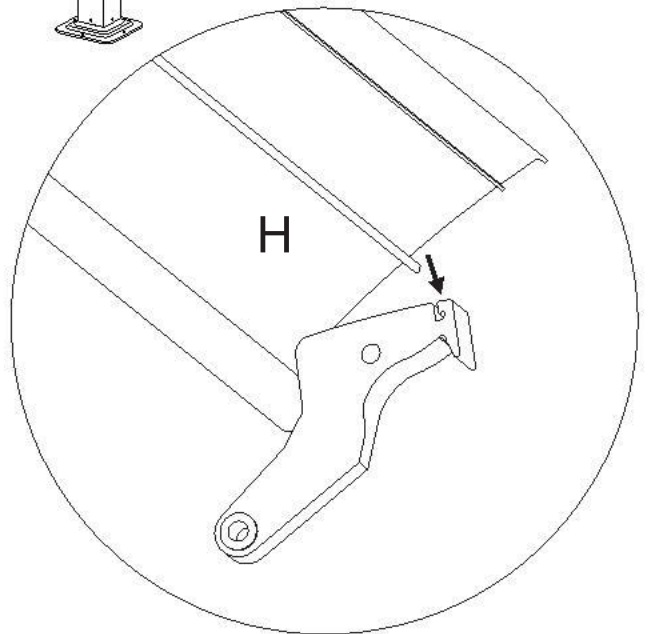
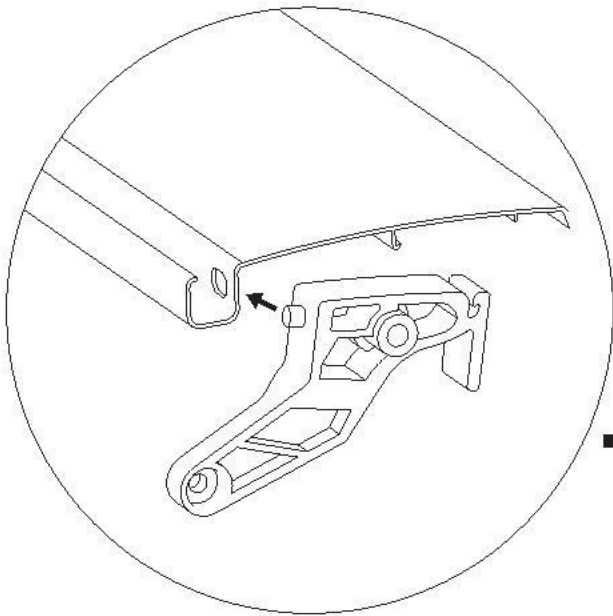
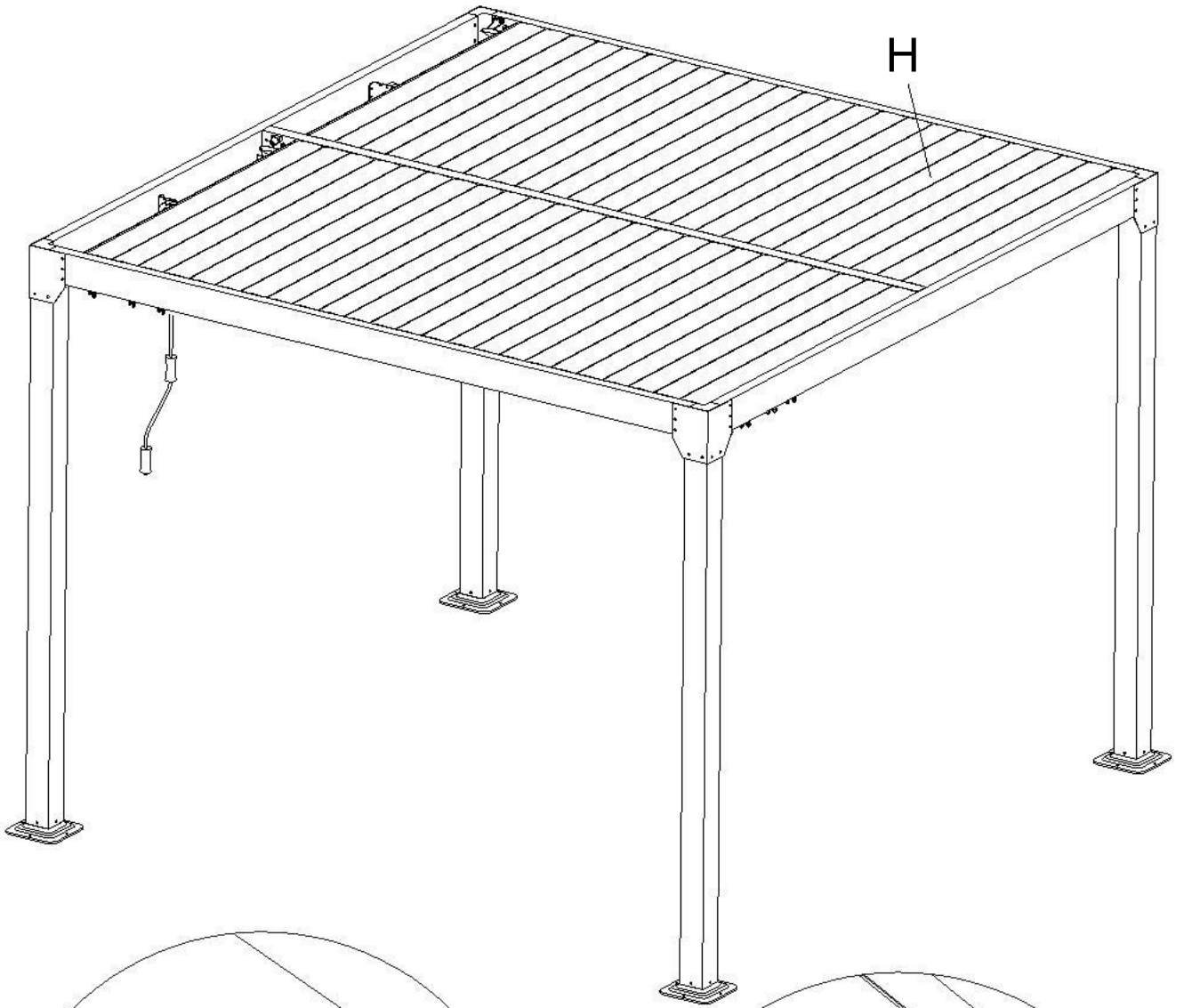


13

BB	16	 M6*15
----	----	---

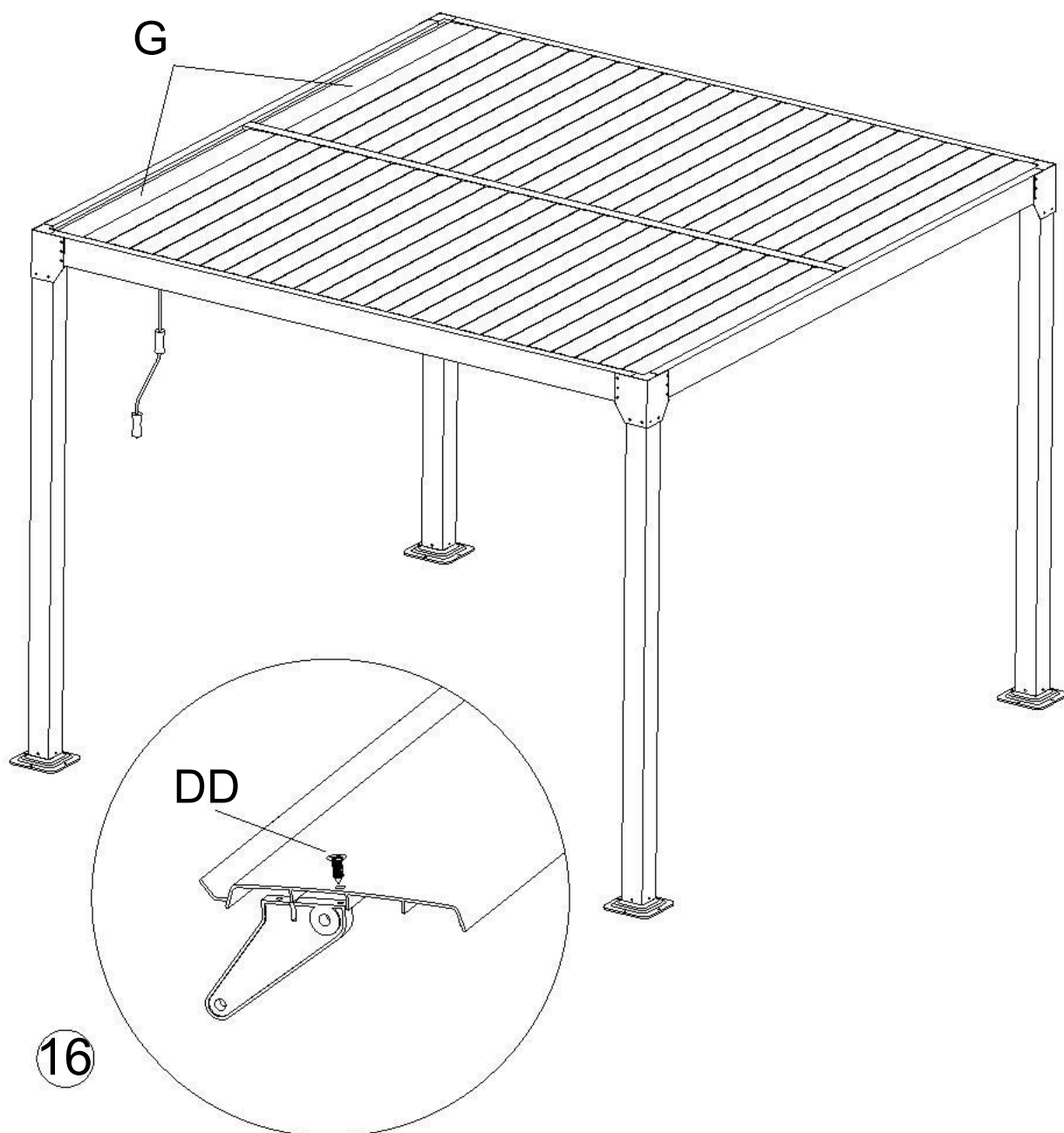


O	4		AA	40	 M6*20
---	---	---	----	----	---

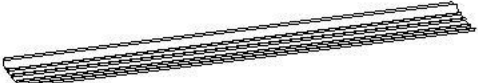



15

H	48	
---	----	--



«SEULE CES 2 LAMES SE FIXENT PAR LE HAUT AVEC DES VIS»
 «ONLY THESE 2 BLADES ATTACH FROM THE TOP WITH SCREWS»

G	2		DD	4	 M4*12
---	---	---	----	---	---