

Son style élégant de tradition européenne apporte à votre cuisine la touche tant recherchée. Offerte en acier inoxydable. Son éclairage à DEL brillant améliore votre expérience culinaire, tandis que sa commande rétroéclairée à effleurement offre 3 vitesses de fonctionnement, facilitant l'utilisation.

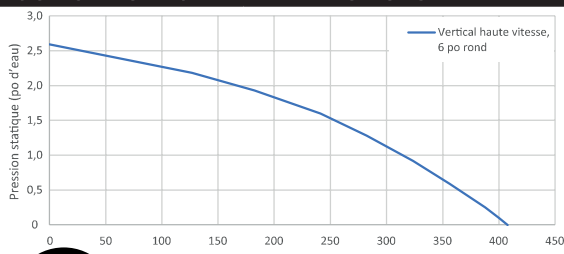
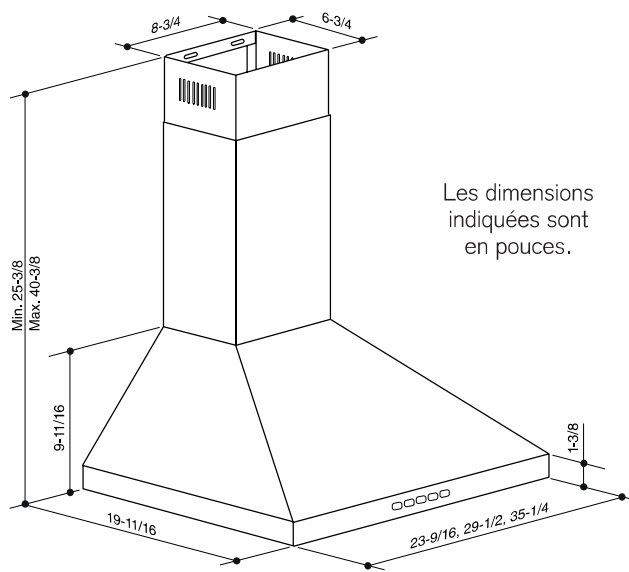
LARGEUR	N° DE MODÈLE	FILTRES À GRAISSE (remplacement)	FILTRES DE RECIRCULATION
23-9/16 po	BWP1244SS	S99010489 (jeu de 2)	FILTERBWPTS (jeu de 2)
29-1/2 po	BWP1304SS	S97018027 (jeu de 2)	FILTERBWPTS (jeu de 2)
35-1/4 po	BWP1364SS	S97018028 (jeu de 3)	FILTERBWPTS (jeu de 2)

RENDEMENT HVI									
Orientation du conduit	Largeur	Volet	Sones			pi³/min			
			Normale	Moyenne*	Haute	Normale	Moyenne*	Haute 0,25 po d'eau	Haute 0,1 po d'eau
Rond vertical	6 po	Inclus	3,0	5,5	8,5	220	360	385	400

CARACTÉRISTIQUES	
Débit max. du ventilateur	450 pi³/min
Fini	Acier inoxydable n° 4 brossé
Installation murale	Oui
Cheminée télescopique	Oui - Convient aux plafonds de 8 pi à 9 pi de hauteur
Convertible pour une installation sans conduit	Oui - Ensemble pour hotte sans conduit ARKBWP vendu séparément
Type de ventilateur	Simple, centrifuge
Enfichable	Oui
Type de commande	À effleurement <ul style="list-style-type: none"> <li>• Ventilateur basse vitesse</li> <li>• Ventilateur moyenne vitesse</li> <li>• Ventilateur haute vitesse</li> <li>• Éclairage allumé/éteint</li> <li>• Arrêt différé 5 minutes</li> </ul>
Éclairage	2 x Modules DEL 5,5 W, (inclus)
Filtres à graisses	Filtres à graisses en aluminium, lavables au lave-vaisselle avec loquet à retrait rapide



ALIMENTATION CA	
120 V, 60 Hz - 2,6 A	
ACCESSOIRES OPTIONNELS (vendus séparément)	
Cheminée télescopique pour plafonds de 10 pi	FXN58SS
Ens. de recirculation	ARKBWP
HAUTEUR DE MONTAGE	
24 po au-dessus de la surface de cuisson	
GARANTIE LIMITÉE	
1 an (Voir le manuel d'installation pour le texte complet de la garantie.)	
POUR UTILISATION À L'INTÉRIEUR SEULEMENT	



L'HOMOLOGATION HVI-2100 est conforme aux nouvelles techniques et procédures d'essai prescrites par le Home Ventilating Institute pour les produits d'emploi courant, dès leur disponibilité pour les consommateurs. Le rendement du produit est évalué à une pression statique de 0,1 po et de 0,25 po, d'après les tests effectués dans le laboratoire d'essai ultra-perfectionné de l'AMCA. Le sone est une mesure de la perception humaine de la puissance sonore, d'après des mesures effectuées en laboratoire.

\* Signifie que la donnée n'est pas certifiée par le HVI, mais a été obtenue suivant les procédures de test standardisées du HVI.

Le produit sera listé au HVI dès le 10 juillet 2020.