

WD53DBA900HZ

SAMSUNG

Laveuse-sécheuse tout-en-un Bespoke AI Laundry Combo™ très grande capacité de 6,1 pi³ avec cycle Super Speed et sècheuse à pompe à chaleur sans évant



Caractéristiques distinctives

Connectivité Wi-Fi avec SmartThings

L'appareil électroménager est connecté au Wi-Fi pour que vous puissiez commencer ou arrêter le cycle à distance, planifier votre lessive au moment qui vous convient le mieux, recevoir des notifications à la fin du cycle et en faire plus encore à partir de votre téléphone intelligent¹.

¹ L'application Samsung Smart Washer/Dryer est disponible dans la boutique d'applications. Veuillez vérifier si l'application est compatible avec votre téléphone intelligent avant de la télécharger.

Assainissement à la vapeur

Le cycle d'assainissement à la vapeur élimine 99,9 % des germes et des bactéries, plus de 95 % du pollen et tue 100 % des acariens. La technologie Multi-Steam lisse les plis et élimine les odeurs et la statique.

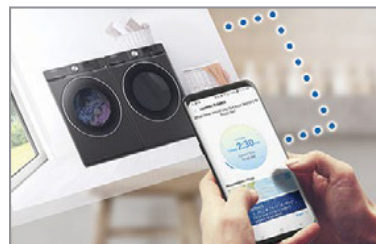
Séchage à capteur

Optimise automatiquement le temps et la température de votre cycle de séchage pour protéger vos vêtements contre les dommages causés par la chaleur tout en évitant une consommation excessive d'énergie.

Technologie Super Speed

Utilise des technologies de nettoyage avancées pour laver une brassée complète de lessive en seulement 28 minutes, sans sacrifier la performance de nettoyage².

² Basé sur l'utilisation de la technologie Super Speed pour un cycle normal avec une brassée de 8 lb.



SmartThings activée



Lavage super rapide (Super Speed Wash)

Couleur offerte



Acier sombre

Caractéristiques

- AI Laundry Combo™
- très grande capacité avec cycle Super Speed
- AI Opti Wash & Dry™
- Système de distribution automatique Flex
- Installation facile
- Écran ACL AI Hub™ de 7 po
- Ouverture automatique de la porte
- Connectivité Wi-Fi avec SmartThings*
- Lavage à la vapeur
- Commande vocale
- Système de nettoyage automatique
- ENERGY STAR® le plus efficace
- AI Bubble™
- Cycle Less Microfiber
- Technologie Self Clean+ et séchage automatique
- Mode Énergie avec IA
- Vitesse d'essorage maximale de 1 200 tr/min
- Moteur DIT
- 23 cycles de lavage au total
- 32 options

Commodité

- Verrouillage parental
- Plateaux de distribution : Lavage principal unique avec galet, javellisant, distributeur automatique Flex : Détergent automatique, adoucisseur automatique



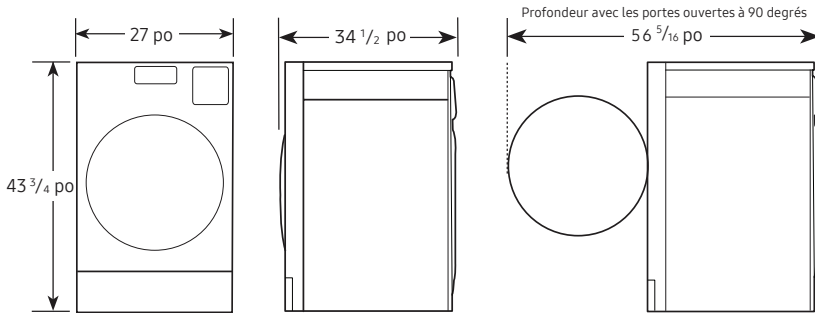
ENERGY STAR® :
103 kWh/an

WD53DBA900HZ

SAMSUNG

Laveuse-sécheuse tout-en-un Bespoke AI Laundry Combo™ très grande capacité de 6,1 pi³ avec cycle Super Speed et sècheuse à pompe à chaleur sans évant

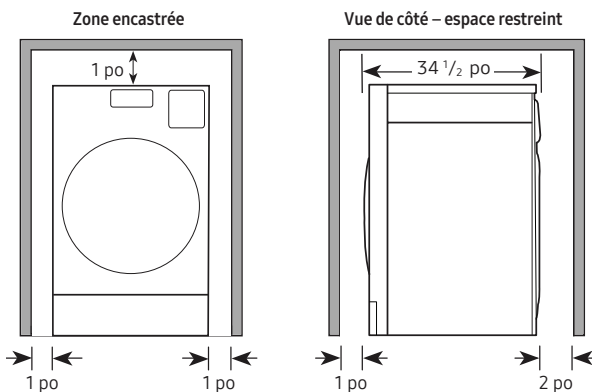
Dimensions



Particularités pour l'installation

Si le Laundry Combo est installé au même endroit qu'une autre laveuse ou sècheuse, l'avant de l'alcôve ou du placard doit être doté de deux ouvertures non obstruées pour une surface totale combinée d'au moins 72 po à l'avant du placard².

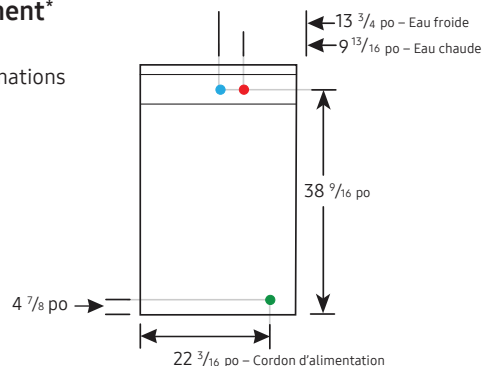
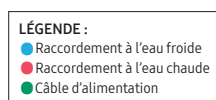
Installation dans une alcôve ou un placard
Dégagement minimal pour l'installation dans un placard ou une alcôve :



Dimensions du raccordement*

Vues arrière et latérales

* Les mesures sont des approximations pour le cadre seulement.



23 cycles complets :

Normal, AI Opti Wash & Dry™, Super Speed, Usage intensif, Petite brassée, Tide POD Cold, Délicat, Blancs vapeur, Assainissement à la vapeur, Vapeur normale, Serviettes, Literie, Vêtements de sport, Laine, Couleurs, Pressage permanent, Éco Froid, Rinçage et essorage, Essorage seulement, Less Microfibre, Séchage minute, Sans chaleur, Entretien du produit

32 options :

Fin différée, Distributeur 1 – Détergent général, Distributeur 2 – Détergent et adoucisseur spécialisés, Rinçage supplémentaire, Trempage à bulles, Préparation à sec, Anti-froissement, Comptes Samsung, Connexions, Verrouillage parental, Sons, Notifications d'appareil domestique, Affichage, Affichage et Style, Bixby, Microphone, Langue, Unités liquides, Date et heure, Accessibilité, Mise à jour du logiciel, Assistance, Réinitialisation aux paramètres d'usine, À propos du produit, Lumière du tambour, Distributeur automatique, Nettoyage de la pompe, Ouverture automatique de la porte, Modèle d'IA, Mes cycles, Étalonage, Autodiagnostic

5 niveaux de température :

Très chaud, Chaud, Tiède, Froid, Froid (robinet)

5 vitesses d'essorage :

Très élevé, Élevé, Moyen, Faible, Très faible

5 niveaux de saleté :

Très élevé, Élevé, Normal, Léger, Très léger

4 niveaux de séchage :

Plus sec, Normalement sec, Moins sec, Humide

Garantie

Un (1) an sur les pièces et la main-d'œuvre, Dix ans (10), Lavage DIT (Moteur à inverseur numérique) Pièce du moteur (pièce seulement)

Dimensions du produit et poids (L x H x P)

Dimensions : 27 po x 43³/₄ po x 34¹/₂ po
Poids net: 144 kg (317,5 lb)

Dimensions et poids à l'expédition (L x H x P)

Dimensions : 29³/₈ po x 49¹/₄ po x 36¹/₁ po
Poids à l'expédition : 149 kg (328,5 lb)

Laveuse	N° de modèle	Code UPC
Acier sombre	WD53DBA900HZ	887276824949
Piédestal	N° de modèle	Code UPC
Acier sombre	WE702NZ	887276894676

Homologations	Exigences électriques
Niveau 2 du classement établi par le CEE	120 V/60 Hz
Facteur énergétique modifié intégré = 2,92	
IWF = 2,9	15 A
103 kWh/an	