

T24UW915LS

RÉSERVE DE VIN SOUS LE COMPTOIR AVEC PORTE EN VERRE

POIGNÉE DE SÉRIE MASTERPIECE^{MD} - CHARNIÈRE À GAUCHE

Thermador 



Aussi offert :

T24UW915RS – Charnière à droite avec poignée de série Masterpiece^{MD}

T24UW925LS – Charnière à gauche avec poignée de série Professional

T24UW925RS – Charnière à droite avec poignée de série Professional

T24UW905LP – Charnière à gauche, Prêt pour panneau sur mesure

T24UW905RP – Charnière à droite, Prêt pour panneau sur mesure

CARACTÉRISTIQUES ET AVANTAGES

- Entreposage de vin à deux zones avec zones de température ajustables
- Porte-bouteilles de vin à extension complète
- Porte en verre trempé résistant aux rayons UV
- Les portes SoftClose^{MD} assurent une fermeture en douceur de la porte
- Éclairage de style théâtral
- Contrôles électriques tactiles pour une gestion de la température précise

PROPRIÉTÉS GÉNÉRALES

Porte de verre résistant aux rayons UV	Oui
Ouverture de porte réversible	Ouvertures à gauche et à droite disponibles
Charnières de porte SoftClose ^{MD}	Oui
Éclairage	Éclairage à DEL réglable
Étagères à bouteilles	6
Matériau de l'étagère	Goujons triangulaires de bois franc de Wenge avec capuchons avant en aluminium
Porte-bouteilles de vin à extension complète	Oui
Entreposage du vin à deux zones	Oui
Alarme de porte ouverte	Oui
Contrôles électroniques tactiles	Oui
Mode Sabbath certifié STAR-K	Oui

CAPACITÉ

Nombre de bouteilles	41
----------------------	----

NIVEAUX DE TEMPÉRATURE

Zone supérieure	40 F (3 C) à 54 F (12 C)
Zone inférieure	40 F (4,5 C) à 64 F (18 C)

DÉTAILS TECHNIQUES

Watts (W)	150 W
Courant (A)	15 A
Volts (V)	115 V
Fréquence (Hz)	60 Hz
Longueur du cordon d'alimentation (po)	60 po
Type de fiche d'alimentation	120 V à 3 fils

DIMENSIONS ET POIDS

Dimensions de l'appareil ménager (H x L x P) (po)	34 3/8 po* x 23 7/8 po x 23 5/8 po
Taille de découpe exigée (H x L x P) (po)	34 1/2 po-35 1/4 po x 24 po x 24 po
Poids brut / net	140 à 151 lb

EFFICACITÉ

Consommation d'énergie annuelle	155 kWh
---------------------------------	---------

GARANTIE

Limitée, sur tout l'appareil, pièces et main-d'œuvre sur n'importe quelle pièce défectueuse du réfrigérateur en raison d'un défaut de fabrication
2 ans

Garantie limitée sur système* de réfrigération hermétique, pièces et main-d'œuvre
3 à 6 ans

Garantie limitée sur système* de réfrigération hermétique, pièces seulement
7 à 12 ans

*Hauteur réglable + 1/2 po (13 mm) avec les pattes déployées en entier

**Le système de réfrigération hermétique comprend le compresseur, l'évaporateur, le condenseur, le déshydrateur/passoire et le tuyau de raccordement

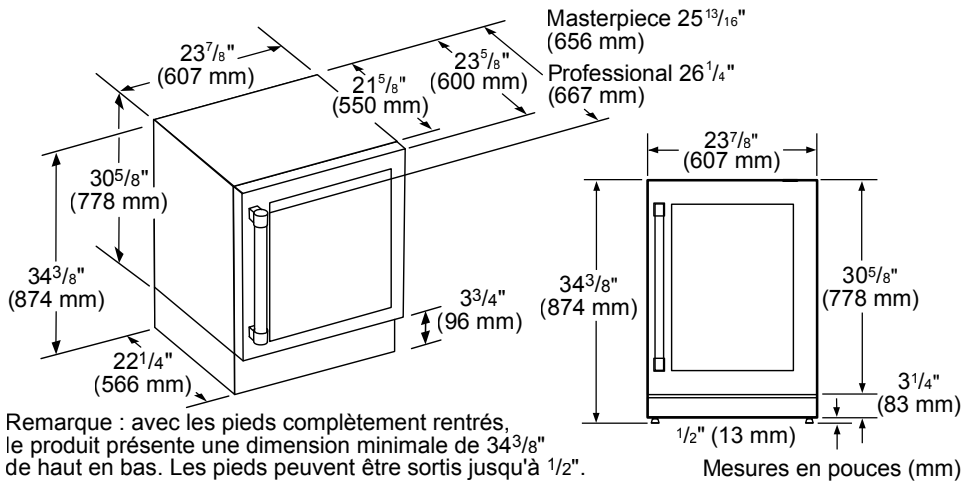
T24UW915LS

RÉSERVE DE VIN SOUS LE COMPTOIR AVEC PORTE EN VERRE



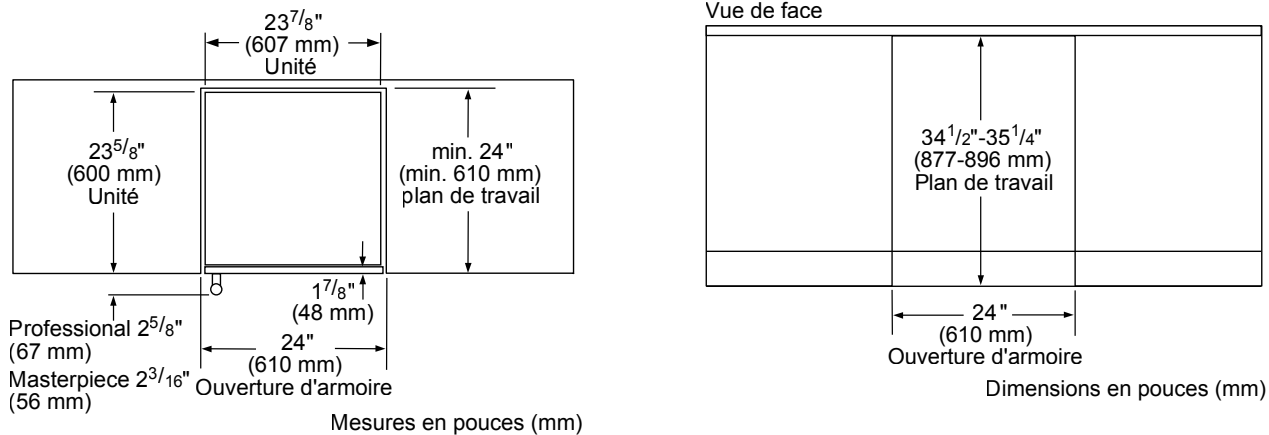
POIGNÉE DE SÉRIE MASTERPIECE^{MD} - CHARNIÈRE À GAUCHE

DIMENSIONS DU PRODUIT RÉSERVE DE VIN AVEC PORTE EN VERRE

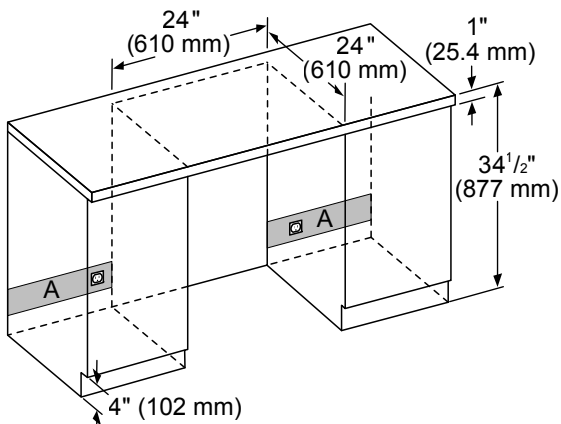


Remarque : avec les pieds complètement rentrés, le produit présente une dimension minimale de 34^{3/8}" de haut en bas. Les pieds peuvent être sortis jusqu'à 1/2".

DIMENSIONS DE DÉCOUPE DE LA RÉSERVE DE VIN AVEC PORTE EN VERRE

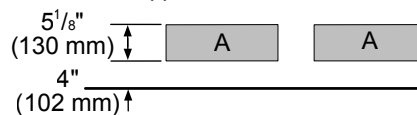


DIMENSIONS DE DÉCOUPE ET EMPLACEMENT ÉLECTRIQUE DE LA RÉSERVE DE VIN AVEC PORTE EN VERRE



A : zone recommandée pour le raccordement de l'installation - un trou d'un diamètre de 2^{1/2}" (63 mm) est conseillé.

Emplacement du câble réseau sur le socle de l'appareil.



Pour une installation affleurante, il est recommandé de positionner la sortie et le raccordement d'eau sur le côté de l'unité et non directement derrière.

Mesures en pouces (mm)

