

dacor

FOUR MURAL COMBINÉ DE 30 PO

DOB30P977D | STYLE TRANSITIONNEL



MODÈLES DISPONIBLES

DOB30P977DS Four mural transitoire combiné de 30 po - Acier inoxydable argenti

CARACTÉRISTIQUES ET AVANTAGES

- Four double convection pure exclusive en quatre parties - chaleur, air, déflecteur et filtre pour distribuer avec précision la chaleur pour des résultats de cuisson supérieurs.
- Four à vapeur et à convection - la puissance de l'assistance à vapeur et de la cuisson par convection en un.
- La commodité de la convection à micro-ondes.
- Four à grande capacité : Four à micro-ondes 1,9 pi³ / Four 5,1 pi³
- Éclairage de four BrightVue™ (DEL + éclairage halogène).
- Éclairage à micro-ondes RadiantVue™ (DEL + maille métallique).
- Panneau de commande LCD de 7 po + boutons Illumina™.
- Application SmartThings avec Wi-Fi intégré pour contrôler et surveiller à distance.
- Installation affleurante.

ACCESSOIRES (INCLUS)

GLIDERACK™	2
GRILLES STANDARD	1
SONDE THERMIQUE	1
RÉSERVOIR D'EAU AUTOMATIQUE	1
TABLE TOURNANTE (OPTITRAY™)	1
GRILLE POUR MICRO-ONDES	1
SYSTÈME EVENPLATE™	1

ACCESSOIRES (EN OPTION)

PLAQUES À BISCUITS (ENSEMBLE DE 3)	SKU - ACSM303
------------------------------------	---------------

PROPRIÉTÉS GÉNÉRALES - FOUR

MODES DE CUISSON
CAVITÉ INFÉRIEURE

CUISSON, GRILLAGE, CUISSON
PAR CONVECTION, RÔTISSAGE
PAR CONVECTION, CUISSON
À LA VAPEUR, RÔTISSAGE
À LA VAPEUR

PROPRIÉTÉS GÉNÉRALES - MICRO-ONDES

MODES DE CUISSON
CAVITÉ SUPÉRIEURE

MICRO-ONDES,
SAISIE DE CONVECTION,
GRIL, CONV. DE VITESSE SAISIR,
BROYER À VITESSE

CARACTÉRISTIQUES

TYPE	ENSEMBLE DE FOUR ET DE FOUR À MICRO-ONDES COMBINÉS
PORTE À FERMETURE EN DOUCEUR (FOUR)	SOFTSHUT™
ÉCLAIRAGE	BRIGHTVUE™ ET RADIANTVUE™

CARACTÉRISTIQUES SUPPLÉMENTAIRES - FOUR

TYPE DE NETTOYAGE	TECHNOLOGIE SELF CLEAN NETTOYAGE HYBRIDE
TYPE DE FOUR	COMBINAISON
INSTALLATION	AFFLEURANT
COMMANDES	ÉCRAN ACL DE 7 PO + BOUTONS
WI-FI	OUI (PRISE EN CHARGE DE LA COMMANDE À DISTANCE)
TYPE DE CONVECTION	CONVECTION PURE EN QUATRE PARTIES
COULEUR DE CAVITÉ DU FOUR	NOIR

RENDEMENT DU FOUR

ÉLÉMENT DE CUISSON	3 000 W - 8 ONDULATIONS
ÉLÉMENT DE GRILLAGE	4 400 W - 10 ONDULATIONS
ÉLÉMENT DE CONVECTION	1 300 W (CHACUN - 2 600 W AU TOTAL)
CHAUFFAGE À LA VAPEUR	500 W

CARACTÉRISTIQUES DES COMMANDES - FOUR

WI-FI ACTIVÉ/DÉSACTIVÉ	OUI
OPTIONS DE LANGUE	OUI
HORLOGE	OUI (12 H/24 H)
MISE EN MARCHÉ DIFFÉRÉE	OUI
MINUTERIE DE CUISINE	OUI
MODE SABBATH	OUI
AMPOULE ALLUMÉE/ÉTEINTE	OUI
VERROUILLAGE PARENTAL	OUI
OPTIONS	OUI
ÉCONOMIE D'ÉNERGIE	OUI
MODE DE DÉMONSTRATION	OUI

CARACTÉRISTIQUES DES COMMANDES - MICRO-ONDES

HORLOGE OUI	(12 h/24 h)
MINUTERIE DE CUISINE	OUI
AMPOULE ALLUMÉE/ÉTEINTE	OUI
VERROUILLAGE PARENTAL	OUI
SON	OUI
WI-FI	OUI (MONITEUR SEULEMENT)

dacor

FOUR MURAL COMBINÉ DE 30 PO

FOUR

MODES SUPPLÉMENTAIRES

GARDER AU CHAUD	OUI
RÉSISTANCE À LA VAPEUR	OUI
CUISSON SANTÉ	OUI
RECETTES FAVORITES	OUI
DÉSHYDRATATION	OUI
MODE CHEF	OUI
INSTANTHEAT™	OUI
SONDE THERMIQUE	OUI

DONNÉES TECHNIQUES

DISJONCTEUR (A)	40
VOLTS (V)	240 / 208
FRÉQUENCE (Hz)	60
SOURCE D'ÉNERGIE	ÉLECTRIQUE

FOUR À MICRO-ONDES

MODES SUPPLÉMENTAIRES

AJOUTER 30 SECONDES	OUI
DÉCONGÉLATION	OUI
CUISSON AUTOMATIQUE (SANS CAPTEUR)	OUI
CUISSON AVEC CAPTEUR SENSE COOK™	OUI
CUISSON ET SAISIE AUTOMATIQUES PAR CONVECTION	OUI
UNE FRITE SANTÉ	OUI
CHOIX SAIN	OUI

DONNÉES TECHNIQUES

NIVEAU DE PUISSANCE	950 W
---------------------	-------

MICRO-ONDES ET FOUR

DIMENSIONS ET POIDS

DIMENSIONS DE L'APPAREIL ÉLECTROMÉNAGER (H X L X P) (PO)	29 3/4 po X 43 3/8 po X 24 5/16 po
TAILLE DE LA SORTIE REQUISE (H X L X P) (PO) (AFFLEURANT)	30 1/4 po X po 43 11/16 X 24 7/8 po
CAPACITÉ DU FOUR (PIEDS CUBES)	5.1
CAPACITÉ DU FOUR À MICRO-ONDES (PIEDS CUBES)	1.9

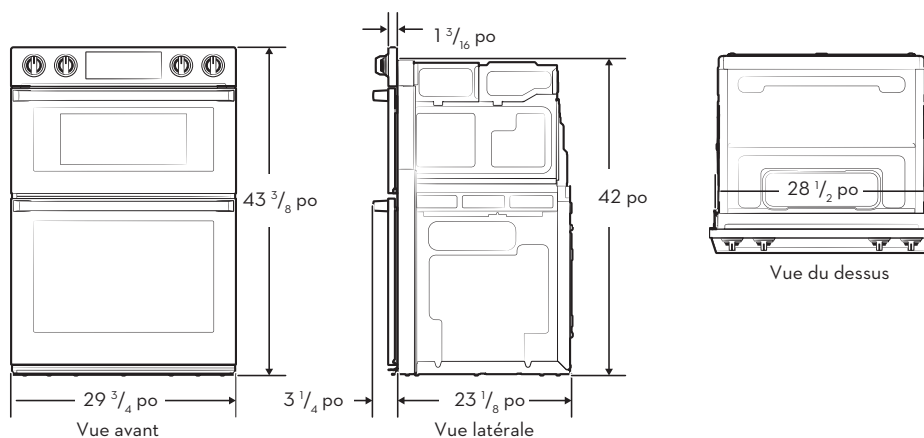
GARANTIE

GARANTIE LIMITÉE, PIÈCES ET MAIN-D'ŒUVRE	2 ANS
--	-------

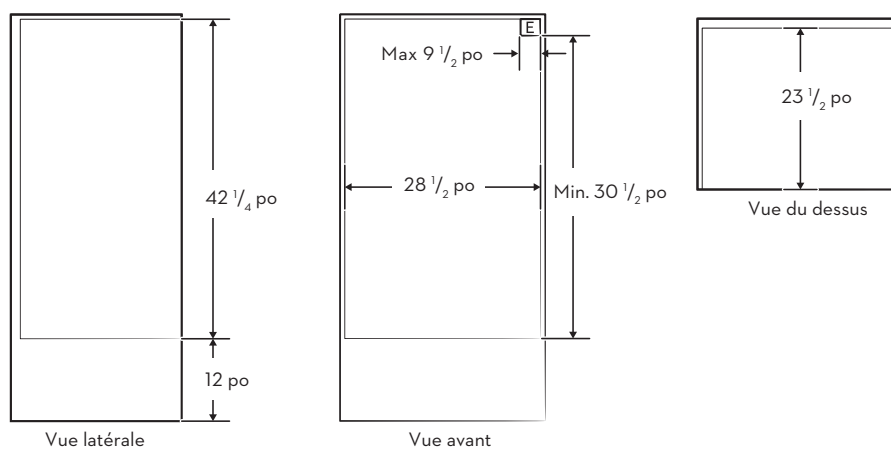
dacor

FOUR MURAL COMBINÉ DE 30 PO

DIMENSIONS DE L'APPAREIL ÉLECTROMÉNAGER



DIMENSIONS DE LA DÉCOUPE D'INSTALLATION (STANDARD)



DIMENSIONS DE LA DÉCOUPE D'INSTALLATION (AFFLEURANT)

