

Composantes incluses

- BF2062-XXX* : Valve 1/2" de type T/P AQUATONIK^{MC} à boutons-poussoirs 3 voies et finition (possibilité de faire fonctionner jusqu'à 3 composantes simultanément)
- BF1626-XXX* : Tête de pluie avec bras mural 90°
- 104289-XXX* : Douchette à main 2 fonctions (2 fonctions directes et 1 fonction partagée)
- 103576-XXX* : Rail pour douchette
- 101620-XXX* : Boyau flexible de PVC 60"
- 106193-XXX* : Coude d'alimentation
- 106046-XXX* : Bec de bain mural

*XXX signifie que la couleur du fini doit être spécifiée.

Couleurs (Finis)

- Chrome : BF2097-110
- Noir mat : BF2097-160

Voir les fiches suivantes pour les caractéristiques détaillées de chaque composante.

Notes d'installation

L'installation doit être conforme aux instructions d'installation fournies avec le produit.

GARANTIE

Kalia inc. garantit ses produits contre tout défaut de matériel ou de fabrication dans des conditions normales d'utilisation et d'entretien. **Veillez vous référer à la garantie Kalia comprise avec chacun des produits pour obtenir plus de détails.**



Caractéristiques

- Construction en laiton massif
- Conception à profil bas
- Deux entrées d'eau mâle 1/2 NPT vissée ou soudée
- Sorties d'eau mâle 1/2 NPT vissée ou soudée
- Installation horizontale ou verticale
- Une (1) sortie à plus haut débit pour bec de bain
- Ajustement total de 25.4 mm (1")
- Appuis arrière pour une meilleure stabilité lors de l'installation
- Possibilité de faire fonctionner jusqu'à 3 composantes simultanément
- Arrêt de limite haute température réglable intégré
- Boutons additionnels inclus pour configuration personnalisée

Couleurs (Finis)

- Chrome : BF2062-110
- Nickel pur PVS : BF2062-125
- Noir mat : BF2062-160

Débit maximal

- 1 sortie : 31.9 L/min (7.42 gpm) à 60 psi
- 2 sorties : 32.3 L/min (8.53 gpm) à 60 psi
- 3 sorties : 33.5 L/min (8.85 gpm) à 60 psi

Certifications

Le modèle spécifié rencontre ou dépasse les normes suivantes ;



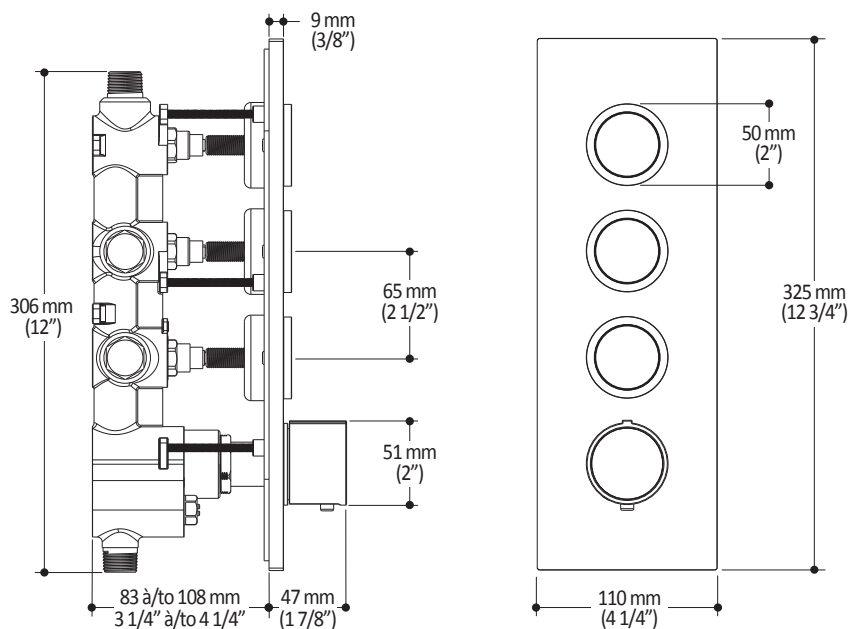
Notes d'installation

L'installation doit être conforme aux instructions d'installation fournies avec le produit.

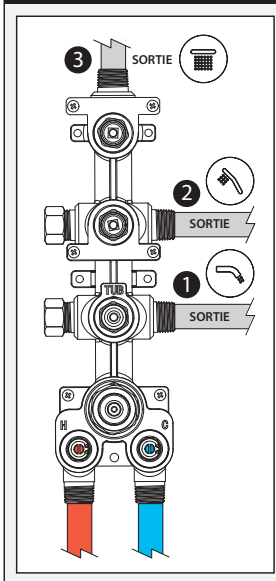
GARANTIE

Kalia inc. garantit ses produits contre tout défaut de matériel ou de fabrication dans des conditions normales d'utilisation et d'entretien. **Veillez vous référer à la garantie Kalia comprise avec chacun des produits pour obtenir plus de détails.**

Dimensions du produit :



Configuration 3 voies



Important : Les dimensions sont approximatives et sont sujettes à changements sans préavis. Veuillez vous référer aux instructions d'installation.

Caractéristiques

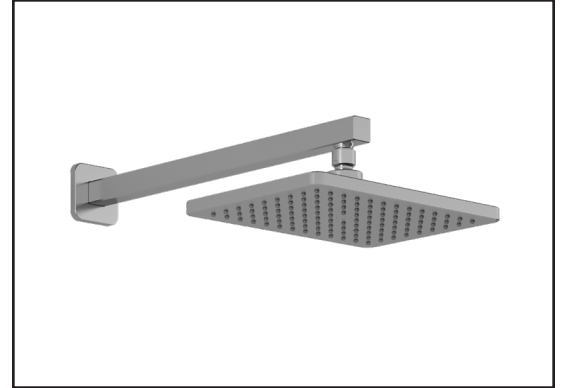
- Entrée d'eau mâle 1/2NPT
- Dimension tête de pluie :
260 mm x 188 mm x 16 mm (10 1/4" x 7 3/8" x 5/8")
- Pointes souples pour un nettoyage facile du calcaire
- Orientation ajustable avec joint à rotule
- Bras en laiton massif et tête de pluie en plastique

Couleurs (Finis)

- Chrome : BF1626-110
- Nickel pur PVS : BF1626-125
- Noir mat : BF1626-160

Débit maximal

- 7.6 L/min (2 gpm) à 80 psi



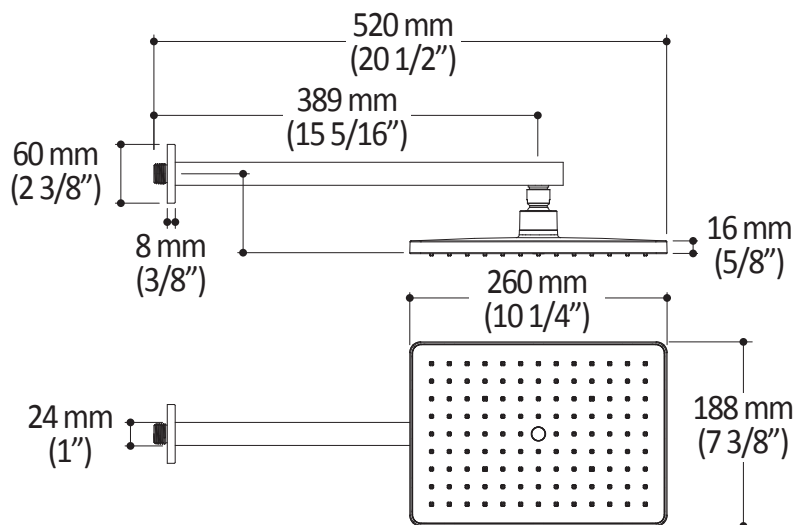
Notes d'installation

L'installation doit être conforme aux instructions d'installation fournies avec le produit.

GARANTIE

Kalia inc. garantit ses produits contre tout défaut de matériel ou de fabrication dans des conditions normales d'utilisation et d'entretien. **Veillez vous référer à la garantie Kalia comprise avec chacun des produits pour obtenir plus de détails.**

Dimensions du produit :



Important : Les dimensions sont approximatives et sont sujettes à changements sans préavis. Veuillez vous référer aux instructions d'installation.

Caractéristiques

- Entrée d'eau mâle G1/2
- Dimension : 80 mm (3 1/8") x 110 (4 3/8")
- 2 fonctions directes et 1 fonction partagée
- Pointes souples pour un nettoyage facile du calcaire

Couleurs (Finis)

- Chrome : 104289-110
- Nickel pur PVS : 104289-125
- Noir mat : 104289-160

Débit maximal

- 7.6 L/min. (2 gpm) à 80 psi

Certifications

Le modèle spécifié rencontre ou dépasse les normes suivantes :



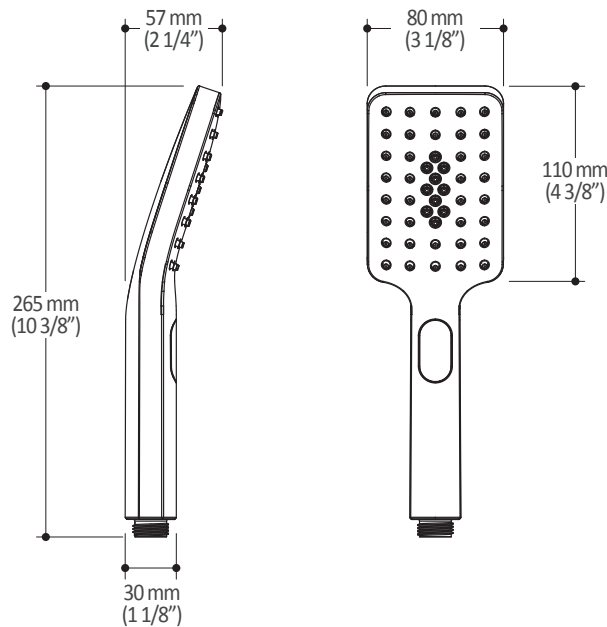
Notes d'installation

L'installation doit être conforme aux instructions d'installation fournies avec le produit.

GARANTIE

Kalia inc. garantit ses produits contre tout défaut de matériel ou de fabrication dans des conditions normales d'utilisation et d'entretien. **Veillez vous référer à la garantie Kalia comprise avec chacun des produits pour obtenir plus de détails.**

Dimensions du produit :



Important : Les dimensions sont approximatives et sont sujettes à changements sans préavis. Veuillez vous référer aux instructions d'installation.

Caractéristiques

- Hauteur totale de 775 mm (30 1/2")
- Système de glissement facile à utiliser
- Système de verrouillage

Couleurs (Finis)

- Chrome : 103576-110
- Nickel pur PVS : 103576-125
- Noir mat : 103576-160



Notes d'installation

L'installation doit être conforme aux instructions d'installation fournies avec le produit.

GARANTIE

Kalia inc. garantit ses produits contre tout défaut de matériel ou de fabrication dans des conditions normales d'utilisation et d'entretien. **Veillez vous référer à la garantie Kalia comprise avec chacun des produits pour obtenir plus de détails.**

Dimensions du produit :



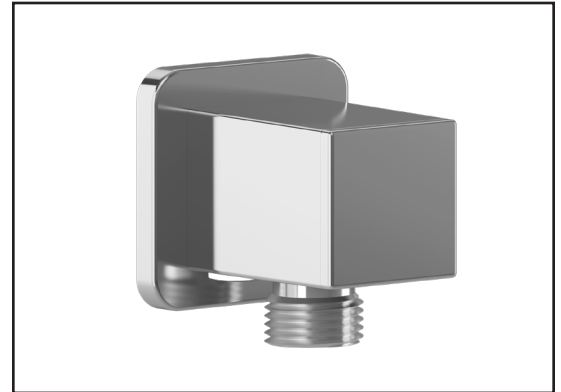
Important : Les dimensions sont approximatives et sont sujettes à changements sans préavis. Veuillez vous référer aux instructions d'installation.

Caractéristiques

- Entrée d'eau femelle 1/2NPT
- Sortie d'eau mâle G1/2
- Connecteur ajustable en profondeur
- Fini PVS (Pulvérisation de Vapeur Solide) : procédé de haute technologie protégeant le fini de surface pour une durabilité accrue

Couleurs (Finis)

- Chrome : 106193-110
- Nickel pur PVS : 106193-125
- Noir mat : 106193-160



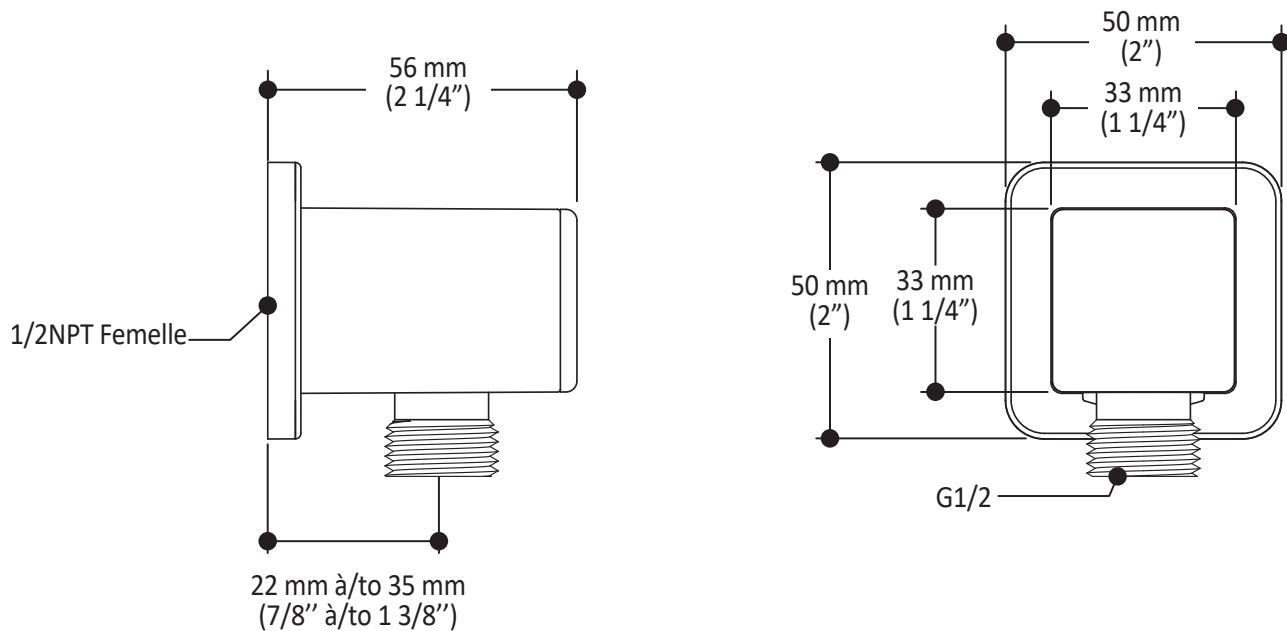
Notes d'installation

L'installation doit être conforme aux instructions d'installation fournies avec le produit.

GARANTIE

Kalia inc. garantit ses produits contre tout défaut de matériel ou de fabrication dans des conditions normales d'utilisation et d'entretien. **Veillez vous référer à la garantie Kalia comprise avec chacun des produits pour obtenir plus de détails.**

Dimensions du produit :



Important : Les dimensions sont approximatives et sont sujettes à changements sans préavis. Veuillez vous référer aux instructions d'installation.

Caractéristiques

- Entrée d'eau 1/2" cuivre "Slip fit" ou mâle 1/2NPT avec ajustement de 70 mm (2 3/4")
- Construction en laiton massif
- Jet d'eau régulier
- Haut débit d'eau

Couleurs (Finis)

- Chrome : 106046-110
- Noir mat : 106046-160

Certifications

Le modèle spécifié rencontre ou dépasse les normes suivantes ;



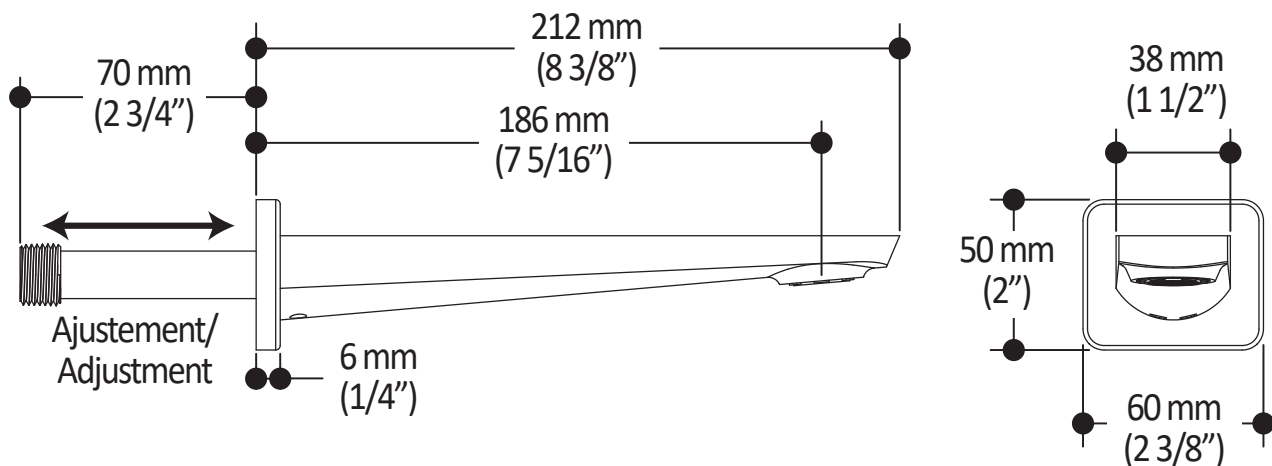
Notes d'installation

L'installation doit être conforme aux instructions d'installation fournies avec le produit.

GARANTIE

Kalia inc. garantit ses produits contre tout défaut de matériel ou de fabrication dans des conditions normales d'utilisation et d'entretien. **Veillez vous référer à la garantie Kalia comprise avec chacun des produits pour obtenir plus de détails.**

Dimensions du produit :



Important : Les dimensions sont approximatives et sont sujettes à changements sans préavis. Veuillez vous référer aux instructions d'installation.