



BOSCH

Register your
appliance and join
the Bosch
family of perks:
[bosch-home.com/us
mybosch](https://bosch-home.com/us/mybosch)



Lave-vaisselle

SGV78C53UC


[fr-ca] Manuel d'utilisation

Pour plus d'informations, veuillez vous reporter au Guide de l'utilisateur numérique.



Table des matières

1 IMPORTANTES CONSIGNES DE SÉCURITÉ.....	5	7 Équipement	22
1.1 Définitions des termes de sécurité	5	7.1 Panier à vaisselle supérieur	23
1.2 Informations générales.....	5	7.2 Panier à vaisselle inférieur	24
1.3 Conformité d'utilisation.....	6	7.3 Panier à couverts	24
1.4 Contraintes à l'utilisation	6	7.4 Tiroir à couverts	25
1.5 Instructions de mise à la terre	6	7.5 Étagère	25
1.6 Utilisation sûre	7	7.6 Tiges rabattables	25
1.7 Risques pour les enfants.....	9	7.7 Support pour petites pièces.....	26
1.8 Mises en garde conformément à la proposition 65 de l'État de Californie.....	10	7.8 Porte-bouteilles	26
		7.9 Hauteur des paniers à vaisselle	27
2 Prévenir les dommages matériels.....	11	8 Avant la première utilisation	27
3 Protection de l'environnement et économies	11	8.1 Première mise en service.....	27
3.1 Économiser de l'énergie.....	11	9 Adoucisseur	28
3.2 Séchage à la zéolithe (Z).....	12	9.1 Vue d'ensemble des réglages de la dureté de l'eau.....	28
3.3 AquaSensor	12	9.2 Régler l'adoucisseur.....	28
4 Description de l'appareil	13	9.3 Sels spéciaux pour lave-vaisselle	29
4.1 Appareil.....	13	9.4 Éteindre l'adoucisseur	29
4.2 Éléments de commande	15	10 Distributeur de liquide de rinçage	30
5 Cycles de lave-vaisselle	18	10.1 Liquide de rinçage.....	30
5.1 Directives énergétiques.....	20	10.2 Régler la quantité de liquide de rinçage distribué.....	31
5.2 Favorite ☆	21	10.3 Éteindre le distributeur de liquide de rinçage	31
6 Options	22	11 Détergent.....	32
		11.1 Les bons détergents.....	32
		11.2 Détergents inappropriés.....	32

11.3	Information concernant les détergents	33	15.6	Mise à jour logicielle.....	46
11.4	Remplissage du détergent	33	15.7	Protection des données	46
11.5	Pastilles de détergent.....	34	16 Nettoyage et entretien	46	
12 Ustensiles.....	35		16.1	Nettoyer la cuve	46
12.1	Domages aux verres et à la vaisselle	35	16.2	Nettoyants.....	46
12.2	Ranger la vaisselle.....	36	16.3	Conseils d'entretien.....	47
12.3	Vider le lave-vaisselle	37	16.4	Entretien machine ^{Machine Care}	47
12.4	Profils de chargement	38	16.5	Système de filtration.....	48
13 Opération de base.....	39		16.6	Nettoyer les bras d'aspersion	50
13.1	Protection contre l'opération accidentelle	39	17 Dépannage	51	
13.2	Mettre l'appareil sous tension	39	17.1	Nettoyer la pompe de vidange	66
13.3	Régler un programme	39	18 Transport, entreposage et élimination	66	
13.4	Régler la fonction additionnelle.....	39	18.1	Démonter l'appareil	66
13.5	Régler le départ différé.....	39	18.2	Vacances et Stockage	67
13.6	Démarrage du programme	40	18.3	Transporter l'appareil	67
13.7	Interruption du cycle de nettoyage	40	18.4	Élimination de votre ancien appareil	67
13.8	Annuler le programme.....	40	19 Service à la clientèle	67	
13.9	Extinction de l'appareil	40	19.1	Numéro de modèle (E-Nr.), numéro de fabrication (FD) et numéro de comptage (Z-Nr.).....	68
14 Réglages de base.....	41		19.2	Le serment AquaStop® Plus ...	68
14.1	Vue d'ensemble des réglages de base	41	20 Données techniques	70	
14.2	Modifier les réglages de base	43	20.1	Informations sur le logiciel libre.....	70
15 Home Connect®	44		21 ÉNONCÉ DE LA GARANTIE LIMITÉE DU PRODUIT	71	
15.1	Configurer Home Connect®	44	21.1	Couverture de la garantie limitée	71
15.2	Home Connect® Réglages	44	21.2	Durée de la garantie.....	71
15.3	Remote Start 	44			
15.4	Smart Start ¹	45			
15.5	Diagnostic à Distance	45			

¹ selon l'équipement de l'appareil

fr-ca

21.3 Garantie prolongée	71
21.4 Réparation ou remplacement : votre recours exclusif	72
21.5 Produit hors garantie.....	73
21.6 Exclusions de garantie	73
21.7 Obtention du service de garantie.....	75
21.8 Information sur le produit	75



IMPORTANTES CONSIGNES DE SÉCURITÉ

LIRE ET CONSERVER CES INSTRUCTIONS

Lisez toutes les instructions attentivement avant l'utilisation. Ces précautions réduiront le risque d'électrocution, d'incendie et de blessure pour les personnes utilisant l'appareil. Lorsque vous utilisez des appareils électroménagers, il importe de suivre les précautions de sécurité de base, y compris celles indiquées dans les pages suivantes.

1.1 Définitions des termes de sécurité

Vous trouverez ici des explications sur les mots de signalisation de sécurité utilisés dans ce manuel.

AVERTISSEMENT

Signale un risque de mort ou de blessure grave si l'avertissement n'est pas respecté.

MISE EN GARDE

Signale un risque de blessures mineures ou modérées si l'avertissement n'est pas respecté.

AVIS :

Ceci indique que la non-conformité à cet avis de sécurité peut entraîner des dégâts matériels ou endommager l'appareil.

Remarque : Ceci vous signale des informations importantes.

1.2 Informations générales

Pour réduire le risque d'incendie, de choc électrique, ou de blessures graves, respectez les consignes suivantes.

- Cet appareil contient une notice d'installation et la présente notice d'utilisation. Veuillez lire et comprendre toutes les notices avant d'utiliser l'appareil.
- Veuillez conserver la notice et les renseignements sur le produit en vue d'une réutilisation ultérieure ou pour un futur nouveau propriétaire.
- Ne branchez pas l'appareil si ce dernier a été endommagé durant le transport.
- Le recours à des techniciens non qualifiés ou à des pièces de rechange non d'origine risque d'endommager le produit ou d'entraîner des blessures. Tous les travaux de réparation doivent être effectués par un technicien qualifié utilisant uniquement des pièces de rechange d'origine.



IMPORTANTES CONSIGNES DE SÉCURITÉ

LIRE ET CONSERVER CES INSTRUCTIONS

- Les lave-vaisselle domestiques certifiés NSF/ANSI 184 ne sont pas destinés aux établissements de services alimentaires agréés.

1.3 Conformité d'utilisation

Utilisez l'appareil uniquement :

- pour laver la vaisselle domestique.
- dans des espaces fermés à usage domestique et dans des applications similaires, p. ex. dans les cuisines d'employés de magasins, bureaux et autres environnements de travail; dans les exploitations agricoles; par les clients dans les hôtels, motels et autres environnements résidentiels typiques; dans les gîtes.
- jusqu'à une altitude maximale de 8200 pi (2500 m) au-dessus du niveau de la mer.

1.4 Contraintes à l'utilisation

Cet appareil n'est pas destiné à être utilisé par des personnes (y compris des enfants) présentant des capacités physiques, sensorielles ou mentales réduites, à moins qu'elles n'aient été informées de la manière d'utiliser l'appareil par une personne responsable de leur sécurité.

1.5 Instructions de mise à la terre

Cet équipement doit être mis à la terre au niveau d'un système de câblage permanent en métal, ou un conducteur de mise à la masse d'équipement doit être intégré aux conducteurs d'alimentation et connecté au terminal de mise à la masse de l'équipement ou à la broche de raccordement du lave-vaisselle. Voir les instructions de montage fournies pour plus d'informations sur les exigences électriques.

AVERTISSEMENT

La mauvaise connexion du conducteur de mise à la terre peut provoquer un risque de choc électrique.

- ▶ Cet appareil doit être mis à la terre. En cas de dysfonctionnement, la mise à la terre réduira le risque de choc électrique en fournissant une voie de moindre résistance au courant électrique. Cet appareil est équipé d'un câble disposant



IMPORTANTES CONSIGNES DE SÉCURITÉ

LIRE ET CONSERVER CES INSTRUCTIONS

d'un conducteur de mise à la terre. En présence d'un électricien qualifié ou d'un professionnel autorisé, vérifiez, en cas de doute, si l'appareil est correctement mis à la terre.

1.6 Utilisation sûre

Suivez les consignes de sécurité suivantes lorsque vous utilisez l'appareil.

AVERTISSEMENT

Pour réduire le risque de blessures graves, respectez les consignes suivantes.

- ▶ Lisez toutes les instructions avant d'utiliser ce lave-vaisselle.
- ▶ Utilisez ce lave-vaisselle uniquement aux fins spécifiées, notamment le lavage de vaisselle et d'ustensiles de cuisine indiqués comme lavables au lave-vaisselle.
- ▶ Utilisez uniquement des détergents ou des produits de rinçage recommandés pour un lave-vaisselle, puis tenez-les hors de la portée des enfants.
- ▶ Évitez de vous asseoir, de vous appuyer ou d'utiliser de manière abusive la porte ou les paniers à vaisselle du lave-vaisselle.

AVERTISSEMENT

Sous certaines conditions, de l'hydrogène gazeux peut se créer dans un système d'eau chaude inutilisé pendant deux semaines ou plus. L'hydrogène gazeux est de nature explosive.

- ▶ Avant d'utiliser un lave-vaisselle connecté à un système d'eau chaude inutilisé pendant deux semaines ou plus, ouvrir tous les robinets d'eau chaude et laisser l'eau s'écouler pendant plusieurs minutes. Ceci libérera toute accumulation d'hydrogène gazeux. Compte tenu de la nature explosive du gaz, éviter de fumer ou d'utiliser des flammes nues à ce moment.

AVERTISSEMENT

Observez ce qui suit pour prévenir les risques d'électrocution.

- ▶ Utilisez l'appareil uniquement dans un espace résidentiel clos conformément au manuel de montage.
- ▶ N'exposez jamais l'appareil à une chaleur ou une humidité intense.
- ▶ N'utilisez pas de nettoyeurs à vapeur ou haute pression pour nettoyer l'appareil. La négligence de cette dernière consigne peut entraîner l'accumulation d'humidité.



IMPORTANTES CONSIGNES DE SÉCURITÉ

LIRE ET CONSERVER CES INSTRUCTIONS

AVERTISSEMENT

La bouche de ventilation du bac zéolite devient brûlante et peut provoquer des brûlures.

- ▶ Ne jamais toucher la bouche de ventilation du bac zéolite.

AVERTISSEMENT

Observez ce qui suit pour prévenir les risques de blessure lors du chargement.

- ▶ Localisez les objets tranchants pour éviter qu'ils n'endommagent le joint de la porte.
- ▶ Les couteaux et autres ustensiles tranchants doivent être placés debout les poignées vers le haut afin de réduire le risque de coupures.
- ▶ Ne lavez pas les objets en plastique, sauf s'ils sont clairement identifiés comme allant au lave-vaisselle. Pour les objets en plastique ne portant pas cette indication, consultez les recommandations de leurs fabricants respectifs.
- ▶ Évitez de mettre votre votre lave-vaisselle en marche à moins que tous les panneaux ne soient en place.
- ▶ Évitez de trafiquer ou de contourner les commandes et verrouillages.

AVERTISSEMENT

Les nettoyeurs caustiques fortement alcalins ou acides pourraient poser un risque d'explosion en entrant en contact avec des pièces d'aluminium situées dans le compartiment de nettoyage de l'appareil.

- ▶ Ne jamais utiliser de nettoyeurs caustiques fortement alcalins ou acides, notamment ceux issus du secteur professionnel ou industriel conjointement avec des pièces en aluminium (p. ex. filtres à graisse de hottes aspirantes ou casseroles en aluminium).

AVERTISSEMENT

Observez ce qui suit pour utiliser votre appareil et en faire l'entretien.

- ▶ Suivez les instructions de sécurité et les directives d'utilisation sur l'étiquette du détergent et du produit de rinçage.
- ▶ Ne nettoyez pas le lave-vaisselle avec des produits chimiques agressifs, comme des produits à base d'eau de Javel. Certains produits à base d'eau de Javel peuvent endommager le lave-vaisselle et présenter des risques pour la santé!



IMPORTANTES CONSIGNES DE SÉCURITÉ

LIRE ET CONSERVER CES INSTRUCTIONS

- ▶ Faites toujours attention lorsque vous ouvrez la porte pendant ou après un cycle de lavage car des rejets d'eau chaude ou de vapeur peuvent survenir. N'ouvrez pas complètement la porte avant que les bruits d'eau n'aient cessés et que la vapeur ne soit dissipée.
- ▶ Pour éviter d'endommager le plancher et la propagation des moisissures, les alentours et le dessous du lave-vaisselle ne doivent pas rester humides.

AVIS :

Éteindre l'alimentation en eau et en électricité

- ▶ Il est vivement recommandé à l'utilisateur final de se familiariser avec les procédures d'arrêt de l'alimentation en eau ainsi qu'avec les procédures d'arrêt de l'alimentation électrique entrante. Consultez les instructions de montage ou contactez votre installateur pour de plus amples informations.

1.7 Risques pour les enfants

Veillez observer ces consignes de sécurité si vous vivez avec des enfants.

AVERTISSEMENT

Observez ce qui suit pour réduire le risque de blessures aux enfants.

- ▶ Interdisez aux enfants de jouer sur ou dans le lave-vaisselle.
- ▶ Dès que les enfants sont assez vieux pour utiliser la machine, il est de la responsabilité des parents/tuteurs de s'assurer que les enfants apprennent d'une personne compétente à faire un usage sécuritaire de la machine.
- ▶ Retirez la porte du lave-vaisselle menant au compartiment de nettoyage lors du retrait d'un ancien lave-vaisselle dans le cadre de l'entretien ou de la mise au rebut.



IMPORTANTES CONSIGNES DE SÉCURITÉ

LIRE ET CONSERVER CES INSTRUCTIONS

1.8 Mises en garde conformément à la proposition 65 de l'État de Californie

Ce produit pourrait contenir un produit chimique reconnu par l'État de la Californie comme cancérigène ou ayant des effets nocifs sur la reproduction. Par conséquent, vous pourriez devoir apposer l'étiquette suivante sur l'emballage du produit comme requis par la Californie :

**AVERTISSEMENT ISSUE DE LA PROPOSITION 65 DE L'ÉTAT DE
LA CALIFORNIE :**

 **AVERTISSEMENT**

Cancer et dommages à la reproduction -
www.P65Warnings.ca.gov

2 Prévenir les dommages matériels

AVIS :

Les produits chimiques agressifs tels que le chlore ou les produits de nettoyage à base d'eau de Javel peuvent endommager votre lave-vaisselle.

- ▶ N'utilisez pas de produits chimiques agressifs tels que le chlore ou les produits de nettoyage à base d'eau de Javel pour nettoyer votre lave-vaisselle.

Des produits nettoyants inappropriés peuvent endommager l'appareil.

- ▶ Ne pas utiliser de nettoyeur à vapeur.
- ▶ Ne pas utiliser d'éponge rugueuse ou de nettoyant abrasif afin d'éviter d'égratigner la surface de l'appareil.

N'utilisez pas de produit à polir pour inox

- ▶ N'utilisez pas de produit à polir pour inox sur une finition anti-empreintes ou une finition en acier noir inox.

Les fuites de vapeur d'eau peuvent endommager le meuble d'encastrement.

- ▶ Laisser l'appareil refroidir un peu après la fin du programme avant d'ouvrir la porte.

Protégez votre appareil des éléments.

- ▶ Protégez-le du gel afin d'éviter d'endommager la soupape de remplissage. Les dégâts causés par le gel ne sont pas couverts par la garantie.

Le sel spécial pour lave-vaisselle peut entraîner de la corrosion dans la cuve.

- ▶ Afin de rincer le sel spécial qui déborde de la cuve, verser le sel spécial dans le réservoir prévu à cet effet immédiatement après le démarrage du programme.

Le détergent peut endommager l'adoucisseur.

- ▶ Remplir le réservoir de l'adoucisseur uniquement avec du sel spécial pour lave-vaisselle (c.-à-d. du sel spécial).
→ *"Sels spéciaux pour lave-vaisselle", Page 29*

Évitez d'endommager le lave-vaisselle

- ▶ Ne mettez pas au lave-vaisselle des objets en papier, des sacs en plastique, des matériaux d'emballage ou tout article autre qu'un article normal, de la vaisselle ou des ustensiles de cuisine lavables au lave-vaisselle.

3 Protection de l'environnement et économies

3.1 Économiser de l'énergie

Si vous respectez les instructions suivantes, votre appareil consommera moins de courant et d'eau.


Utiliser le programme Normal.

- ✓ Le programme Normal est éconergétique et écologique.
→ *"Cycles de lave-vaisselle", Page 18*

Si vous n'avez que peu de vaisselle à laver, utilisez la fonction additionnelle demi-charge.¹

- ✓ Ce programme convient au chargement réduit et adapte les valeurs de consommation en conséquence.

Le séchage à la zéolithe contribue automatiquement à économiser l'énergie.

- ✓ → "Séchage à la zéolithe ", Page 12

3.2 Séchage à la zéolithe

L'appareil est équipé d'un récipient rempli de zéolithe. Le séchage à la zéolithe permet d'économiser de l'énergie.

La zéolithe est un minéral capable d'accumuler l'humidité et la chaleur et de les évacuer ensuite.

À l'étape de nettoyage, l'énergie thermique est utilisée pour chauffer l'eau de vaisselle et sécher le minéral.

Pendant la phase de séchage, le minéral absorbe l'humidité présente dans le compartiment à vaisselle et libère la chaleur accumulée. L'énergie thermique est évacuée dans le compartiment à vaisselle avec de l'air chaud. Cela permet un séchage rapide et amélioré.

Le séchage à la zéolithe est donc très éconergétique.

Remarque : Pour ne pas entraver le bon fonctionnement du séchage à la zéolithe, ne placez pas de vaisselle

directement devant les orifices d'aspiration et de soufflage du bac zéolithe.

Ne rangez pas de vaisselle sensible à la température directement devant l'ouverture de soufflage du bac zéolithe.

→ "Appareil", Page 13

3.3 AquaSensor

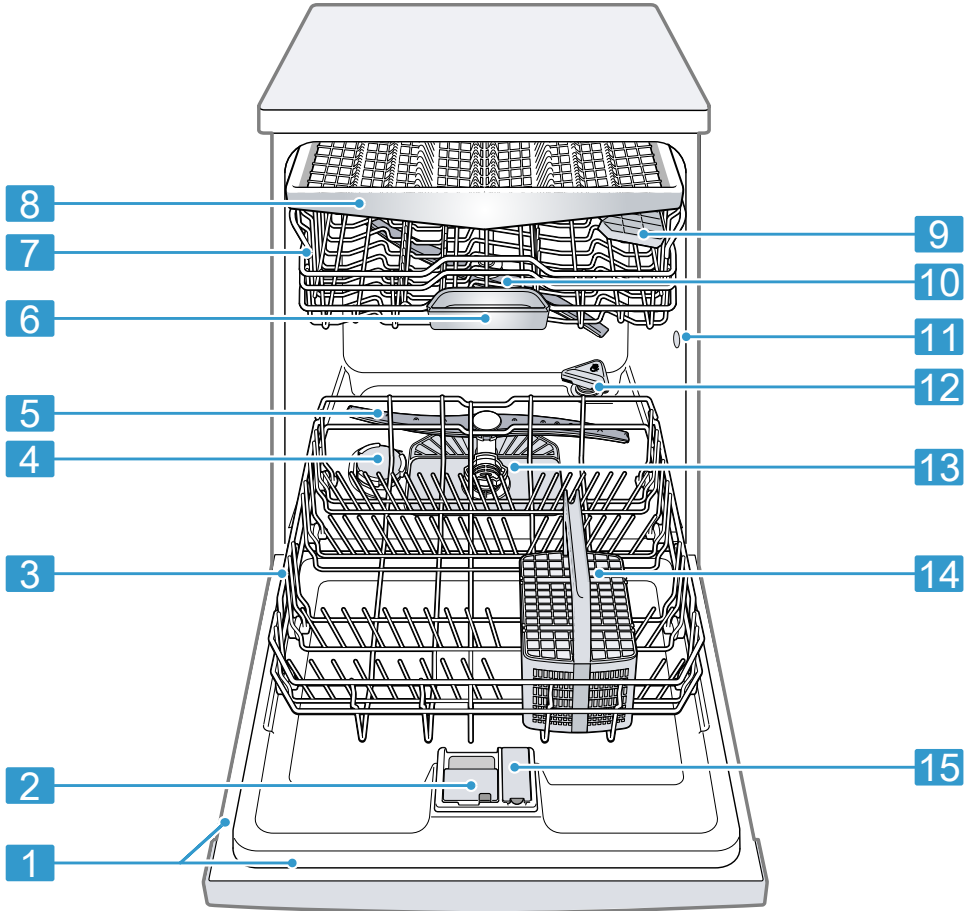
L'aquasensor est un équipement optique (barrage photoélectrique) servant à mesurer la turbidité de l'eau de lavage. L'aquasensor permet d'économiser de l'eau.

L'appareil emploie l'aquasensor de façon spécifique, selon le programme. Si l'eau est très sale, l'appareil la vidange et la remplace par de l'eau propre. Si la salissure est plus faible, l'eau de lavage est conservée jusqu'au prochain cycle de lavage, ce qui permet d'abaisser la consommation d'eau de 3 à 6 litres. En mode Automatique, l'appareil adapte en outre la température et la durée de marche au degré de salissure.

¹ selon l'équipement de l'appareil

4 Description de l'appareil

4.1 Appareil



1 Plaque signalétique

Plaque signalétique avec le n° de produit et le n° de fabrication → *Page 68*.
Les données dont vous avez besoin pour le service à la clientèle → *Page 67*.

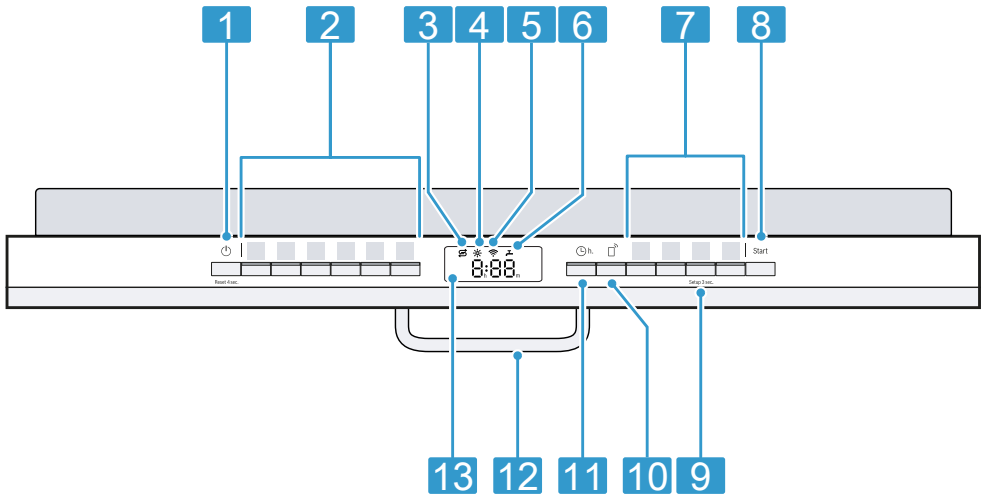
¹ selon l'équipement de l'appareil

2	Compartiment à détergent	Remplissez le compartiment à détergent de détergent.
3	Panier à vaisselle inférieur	Panier à vaisselle inférieur → <i>Page 24</i>
4	Réservoir de sel spécial	Remplissez le réservoir de sel spécial de sel spécial. → <i>"Adoucisseur", Page 28</i>
5	Bras d'aspersion inférieur	Le bras d'aspersion inférieur nettoie la vaisselle du panier à vaisselle inférieur. Si la vaisselle n'est pas nettoyée de façon optimale, nettoyez les bras d'aspersion. → <i>"Nettoyer les bras d'aspersion", Page 50</i>
6	Coupelle interceptrice des pastilles	Durant le nettoyage, les pastilles tombent automatiquement dans la coupelle interceptrice des pastilles, où elles sont dissoutes de façon optimale.
7	Panier à vaisselle supérieur	Panier à vaisselle supérieur → <i>Page 23</i>
8	Tiroir à couverts	Tiroir à couverts → <i>Page 25</i>
9	Étagère ¹	Étagère → <i>Page 25</i>
10	Bras d'aspersion supérieur	Le bras d'aspersion supérieur nettoie la vaisselle dans le panier à vaisselle supérieur. Si la vaisselle n'est pas nettoyée de façon optimale, nettoyez les bras d'aspersion. → <i>"Nettoyer les bras d'aspersion", Page 50</i>
11	Orifice d'aspiration du bac zéolite	L'orifice d'aspiration est utilisé pour le séchage à la zéolithe.
12	Orifice de soufflage du bac zéolite	L'orifice de soufflage est utilisé pour le séchage à la zéolithe.
13	Système de filtration	Système de filtration → <i>Page 48</i>
14	Panier à couverts	Panier à couverts → <i>"Panier à couverts", Page 24</i>
15	Réservoir de liquide de rinçage	Remplissez le réservoir de liquide de rinçage avec du liquide de rinçage. → <i>"Distributeur de liquide de rinçage", Page 30</i>

¹ selon l'équipement de l'appareil



4.2 Éléments de commande

Le bandeau de commande vous permet de configurer toutes les fonctions de votre appareil et d'obtenir des informations sur son état de fonctionnement.



1	Touche MARCHÉ/ARRÊT et touche Reset Reset 4 sec.	Allumer l'appareil → <i>Page 39</i> Éteindre l'appareil → " <i>Extinction de l'appareil</i> ", <i>Page 40</i> Annuler le programme → <i>Page 40</i>
2	Touches de programmation	Programmes → <i>Page 18</i>
3	Indicateur de manque de sel spécial	Adoucisseur → " <i>Ajouter du sel de lave-vaisselle</i> ", <i>Page 29</i>
4	Indicateur de remplissage de liquide de rinçage	Distributeur de liquide de rinçage → " <i>Verser du liquide de rinçage</i> ", <i>Page 30</i>
5	Affichage WLAN	Home Connect → <i>Page 44</i>
6	Voyant d'arrivée d'eau	Voyant d'arrivée d'eau
7	Touches de programmation et fonctions additionnelles	Programmes → <i>Page 18</i> Fonctions additionnelles → <i>Page 22</i>
8	Touche Start Start	Démarrage du programme → " <i>Démarrage du programme</i> ", <i>Page 40</i>




¹ selon l'équipement de l'appareil

9	Touche Setup 3 sec.	Maintenez Setup 3 sec. enfoncé pendant environ 3 secondes pour ouvrir les réglages de base. → "Modifier les réglages de base", Page 43
10	Remote Start 	→ "Remote Start  ", Page 44
11	Départ différé	Régler le départ différé → Page 39
12	Poignée de la porte ¹	Ouvrir la porte de l'appareil.
13	Affichage	L'écran indique des renseignements sur la durée restante du programme ou sur les réglages de base. Utilisez l'écran et les touches de réglage pour modifier les réglages de base. → "Modifier les réglages de base", Page 43

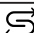


¹ selon l'équipement de l'appareil

Symboles sur l'affichage ¹

Selon l'équipement de l'appareil, les symboles suivants peuvent s'afficher. En voici la signification.

Symbole	Description
	Si le symbole d'entretien de l'appareil  ¹ s'allume sur l'affichage, effectuez l'entretien de l'appareil. → "Entretien machine <small>Machine Care</small> ", Page 47
	Si l'indicateur de manque de liquide de rinçage s'allume sur l'affichage, ajoutez du liquide de rinçage. → "Verser du liquide de rinçage", Page 30

¹ selon l'équipement de l'appareil

Symbole	Description
	Si l'indicateur de niveau de sel spécial s'allume sur l'affichage, versez du sel spécial dans le réservoir prévu à cet effet immédiatement avant le début du programme. → "Ajouter du sel de lave-vaisselle", Page 29
	Lorsque l'appareil est connecté à un réseau domestique sans fil WLAN, l'icône s'allume sur l'affichage. → "Home Connect®", Page 44
	En cas de dysfonctionnement de l'arrivée ou de l'évacuation de l'eau, le symbole s'allume ou

¹ selon l'équipement de l'appareil

¹ selon l'équipement de l'appareil

Symbole	Description
	clignote sur l'écran. → " <i>Dépannage</i> ", <i>Page 51</i>
¹	selon l'équipement de l'appareil

5 Cycles de lave-vaisselle

La section ci-dessous contient une vue d'ensemble des différents cycles disponibles sur votre lave-vaisselle.

La durée de fonctionnement dépend du cycle choisi. La durée de fonctionnement dépend de la température de l'eau, de la quantité de vaisselle, du degré de saleté et de l'option sélectionnée. La durée de fonctionnement change si le système de produit de rinçage est éteint où s'il ne reste plus de produit de rinçage. Les valeurs de consommation supposent des conditions normales et une dureté de l'eau de 228 à 286 ppm. Différents facteurs, comme la température de l'eau ou la pression dans le conduit, peuvent entraîner des déviations.

Cycle	Objectif	Séquence de cycle	Utilisation
			1) Heure/min. 2) Consommation électrique/kWH 3) Eau/l
Heavy	Ustensiles : <ul style="list-style-type: none"> ■ Nettoyer les casseroles, poêles, vaisselle et couverts inaltérables. Degré de souillure : <ul style="list-style-type: none"> ■ Éliminer les résidus alimentaires très tenaces, cuits, séchés, contenant de l'amidon, de l'albumen ou des protéines. 	Intensif <ul style="list-style-type: none"> ■ Prélavage ■ Nettoyage 66 °C – 71 °C ■ Rinçage intermédiaire ■ Rinçage 50 °C ■ Séchage 	<ul style="list-style-type: none"> ■ 1) 2:00 - 2:15 ■ 2) 1,100 - 1,200 ■ 3) 18,7 - 24,3
Auto	Ustensiles : <ul style="list-style-type: none"> ■ Nettoyer la vaisselle mixte et les couverts. Degré de souillure : <ul style="list-style-type: none"> ■ Éliminer les résidus alimentaires domestiques habituels, légèrement secs. 	Commandé par capteur : <ul style="list-style-type: none"> ■ Optimisé par des capteurs selon le degré de souillure de l'eau de rinçage. 	<ul style="list-style-type: none"> ■ 1) 1:45 - 2:15 ■ 2) 0,720 - 0,800 ■ 3) 13,0 - 20,4 <p>Remarque : La durée du cycle indiquée se veut une valeur moyenne.</p>

Cycle	Objectif	Séquence de cycle	Utilisation
Normal	Ustensiles: ■ Nettoyer la vaisselle mixte et les couverts. Degré de souillure : ■ Éliminer les résidus alimentaires domestiques habituels, légèrement secs.	Cycle économique : ■ Prélavage ■ Nettoyage 53 °C – 58 °C ■ Rinçage intermédiaire ■ Rinçage 35 °C ■ Séchage	1) Heure/min. 2) 3) Consommation électrique/kWH 3) Eau/l ■ 1) 2:10 - 2:20 ■ 2) 0,600 - 0,780 ■ 3) 9,8 - 21,3
Delicate	Ustensiles : ■ Nettoyer la vaisselle délicate, les couverts, les matières plastiques sensibles à la température, les verres à vin et les verres dans le panier pour verres à vin. Degré de souillure : ■ Éliminer les résidus alimentaires domestiques habituels, légèrement secs.	Particulièrement délicat : ■ Prélavage ■ Nettoyage 45 °C – 50 °C ■ Rinçage intermédiaire ■ Rinçage 50 °C ■ Séchage	■ 1) 1:25 - 1:35 ■ 2) 0,570 - 0,580 ■ 3) 9,4 - 14,6

Cycle	Objectif	Séquence de cycle	Utilisation 1) Heure/min. 2) Consommation électrique/kWH 3) Eau/l
Express	Ustensiles : ■ Nettoyer la vaisselle délicate, les couverts, les matières plastiques sensibles à la température, les verres. Degré de souillure : ■ Éliminer les résidus alimentaires frais, peu adhérents.	Durée optimisée : ■ Nettoyage 45 °C ■ Rinçage intermédiaire ■ Rinçage 50 °C	■ 1) 0:30 ■ 2) 0,400 ■ 3) 10,4
Entretien machine	Seulement lorsque l'appareil est utilisé à vide.	Entretien de la machine 72 °C	■ 1) 2:00 ■ 2) 1,100 ■ 3) 9,6
Favorite	-	-	■ 1) 0:09 - 0:09 ■ 2) 0,050 - 0,050 ■ 3) 4,4 - 4,4

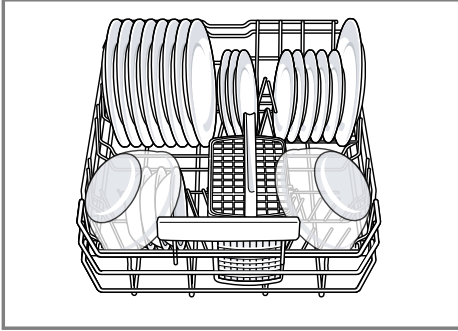
5.1 Directives énergétiques

L'étiquette de directives énergétiques se fonde sur un cycle normale avec reconnaissance de la saleté.

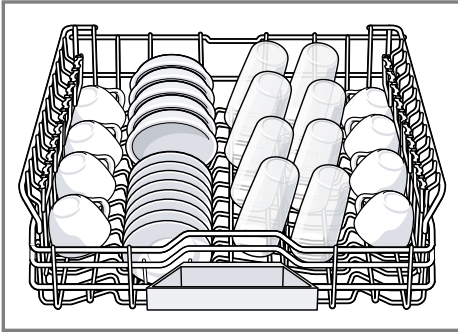
L'appareil a été testé sans produit de rinçage (liquide) dans le réservoir de produit de rinçage. Une dose unique de nettoyant a été versée dans le compartiment de nettoyant. Aucun nettoyant n'a été utilisé pour le pré-lavage. L'essai de l'appareil n'a pas été raccourci, conformément aux définitions de la procédure d'essai. Nous recommandons d'utiliser la position la plus élevée du panier

autant pour le chargement du panier que pour l'essai de certification énergétique. Cette recommandation est valable pour l'utilisation quotidienne, régulière ou typique pour le nettoyage normal d'un plein chargement de vaisselle à souillure normale.

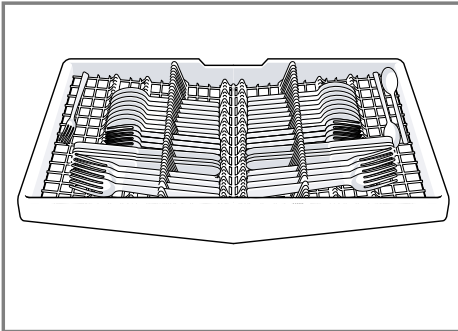
Panier inférieur



Panier supérieur



Troisième panier



5.2 Favorite ☆

Cette fonction vous permet d'enregistrer une combinaison de cycle et d'option.

Vous pouvez enregistrer la combinaison cycle-option sélectionnée sur l'application Home Connect ou sur l'appareil.

Le cycle de pré lavage est programmé sur ce bouton et convient à tous les types de vaisselle. La vaisselle est rincée à l'eau froide.

Conseil : Vous pouvez utiliser l'application Home Connect pour accéder et enregistrer des cycles et options supplémentaires.¹

Enregistrer Favorite ☆ sur l'appareil

1. Ouvrir la porte de l'appareil.
 2. Appuyer sur ON/OFF.
 3. Appuyer sur la touche de programmation appropriée.
 4. Appuyer sur la touche de la fonction additionnelle qui convient.
 5. Appuyez ensuite sur Favorite durant 3 secondes.
- ✓ Le cycle et l'option sélectionnés clignoteront.
 - ✓ Le bouton Favorite clignote.
 - ✓ Le programme et la fonction additionnelle sont enregistrés.

Conseil : Pour réinitialiser le programme, utiliser l'application Home Connect ou réinitialiser votre appareil aux réglages usine.

¹ selon l'équipement de l'appareil

6 Options

Voici une vue d'ensemble des différentes options qu'offrent votre lave-vaisselle.

Option	Utilisation
<small>crystal dry</small> Crystal Dry	La technologie Zéolite brevetée permet de sécher en profondeur la vaisselle et les plastiques lavables au lave-vaisselle. L'humidité est chauffée à 80 °C avec des minéraux naturels afin d'améliorer de 60 % le séchage de la vaisselle (y compris de la vaisselle en plastique). Rallonge le temps de séchage.
<small>half load</small> Half Load	<ul style="list-style-type: none"> ■ À activer en présence d'une faible quantité de vaisselle. ■ Verser moins de détergent dans le compartiment de détergent qu'il ne serait recommandé pour un chargement complet. ■ La durée de marche est réduite. ■ La consommation d'eau et la consommation d'énergie sont réduites.
sanitize Sanitize	<ul style="list-style-type: none"> ■ Allonge le cycle et augmente la température pour désinfecter. ■ Cette option supplémentaire est idéale pour le lavage

Option	Utilisation
	<p>d'articles tels que des planches à découper ou des biberons.</p> <ul style="list-style-type: none"> ■ Cette option peut également améliorer le séchage. Elle fait cependant légèrement augmenter la consommation d'énergie. ■ Le cycle est terminé lorsque l'écran indique "SAN".

AVERTISSEMENT

En ce qui concerne la désinfection de la vaisselle, n'oubliez pas ce qui suit.

- ▶ Seuls les cycles de désinfection ont été conçus de manière à respecter les exigences relatives à l'élimination de salissures et à la désinfection efficace. À cet effet, aucune indication ne spécifie, directement ou indirectement, que tous les cycles ont passé avec succès les tests de performance en matière d'assainissement sur une machine homologuée.

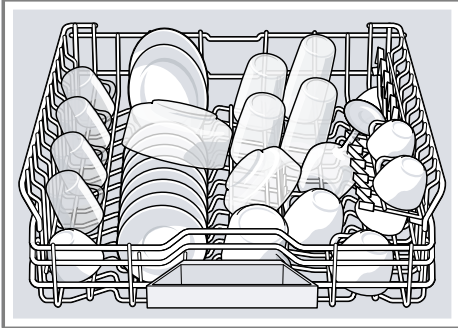
7 Équipement

Vous trouverez ici une vue d'ensemble de l'équipement disponibles pour votre appareil et de leur utilisation.

Ces équipements varient selon le modèle de votre appareil.

7.1 Panier à vaisselle supérieur

Rangez les tasses, les verres et la petite vaisselle dans le panier à vaisselle supérieur.



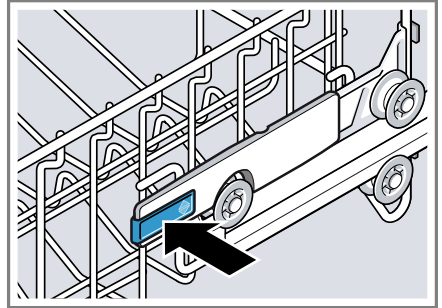
Faites de la place à la vaisselle volumineuse en remontant le panier supérieur.

Ajuster le panier à vaisselle supérieur avec RackMatic®

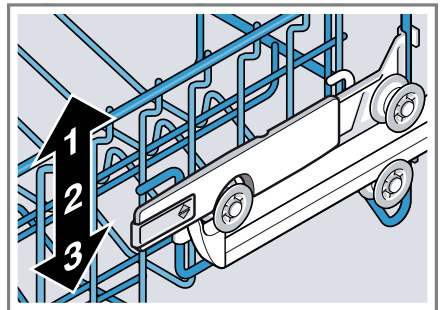
Ajustez la hauteur du panier à vaisselle supérieur pour laver les morceaux de vaisselle volumineux.

1. Extraire le panier à vaisselle supérieur.
2. Saisir le panier à vaisselle par les rebords latéraux supérieurs afin d'éviter qu'il ne chute brutalement.

3. Appuyer sur les leviers à gauche et à droite de l'extérieur du panier à vaisselle.



4. Abaissez ou remontez uniformément le panier à vaisselle à la hauteur souhaitée.

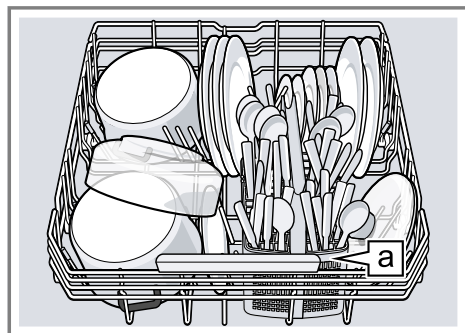


Assurez-vous que le panier à vaisselle supérieur se trouve à la même hauteur des deux côtés.

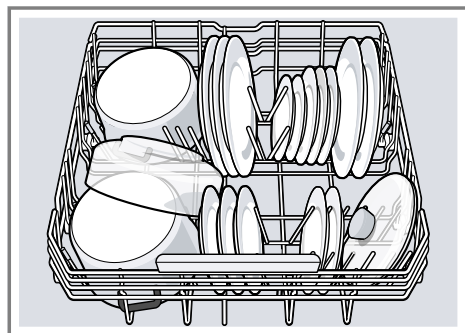
5. Relâcher les leviers.
 - ✓ Le panier à vaisselle supérieur s'emboîte.
6. Réinsérez le panier à vaisselle.

7.2 Panier à vaisselle inférieur

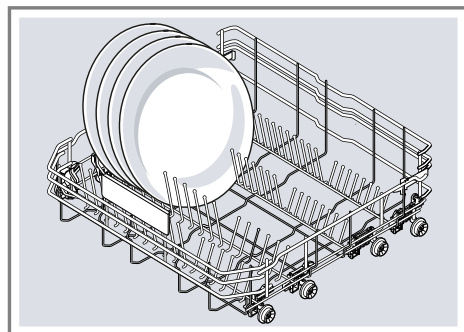
Rangez les casseroles et les assiettes dans le panier à vaisselle inférieur.



Panier à couverts [a]¹



Vous pouvez ranger les grandes assiettes de jusqu'à 31 cm de diamètre dans le panier à vaisselle inférieur, comme illustré.



7.3 Panier à couverts

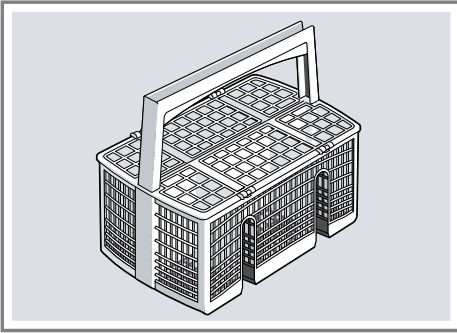
Disposez l'argenterie dans le panier d'argenterie en laissant un espace suffisant entre les ustensiles et les extrémités tranchantes vers le bas.

⚠ AVERTISSEMENT

Les points et bords tranchants des couteaux et autres ustensiles coupants peuvent causer des blessures graves.

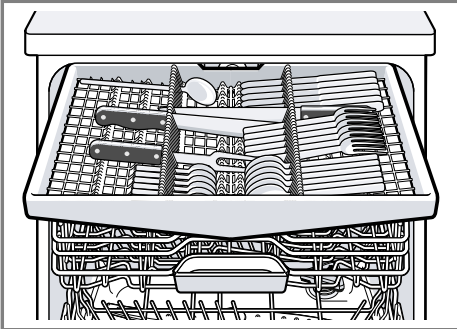
- ▶ Lors du chargement, les pointes des couteaux et autres ustensiles tranchants doivent être tournés vers le bas. Les enfants ne doivent pas utiliser ou jouer près des couteaux et ustensiles tranchants

¹ selon l'équipement de l'appareil



7.4 Tiroir à couverts

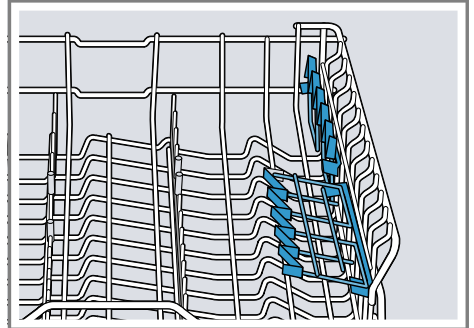
Rangez les couverts dans le tiroir à couverts.



Rangez les couverts avec les côtés tranchants et pointus vers le bas.

7.5 Étagère

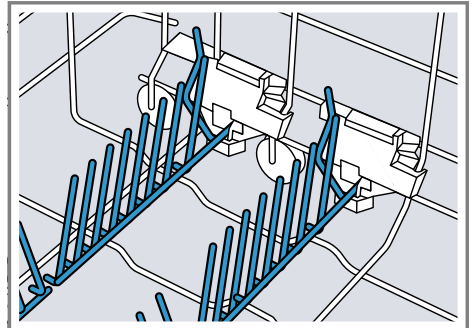
Utilisez l'étagère et l'espace au-dessous pour ranger les petites tasses et les verres ou les grands couverts, par ex. les cuillères en bois ou les couverts de service.



Si vous n'avez pas besoin de l'étagère, vous pouvez la rabattre vers le haut.

7.6 Tiges rabattables

Utilisez les tiges rabattables pour trier la vaisselle, p. ex. les assiettes.



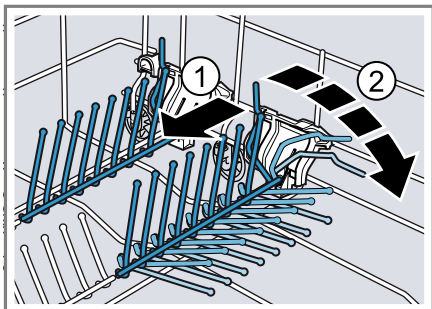
Pour ranger plus facilement les casseroles, les saladiers et les verres, rabattez les tiges.¹

¹ selon l'équipement de l'appareil

Rabattre les tiges¹

Si vous n'avez pas besoin des tiges, rabattez-les.

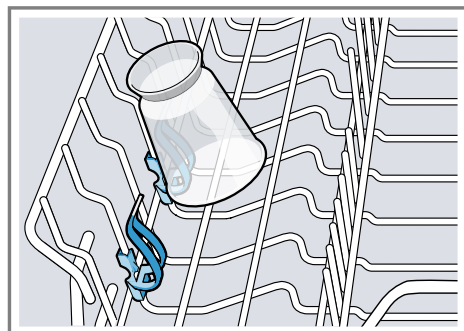
1. Pousser le levier vers l'avant ① et rabattre les tiges ②.



2. Pour utiliser les tiges, le déployer vers le haut.
- ✓ Les tiges rabattables se fixent de façon audible.

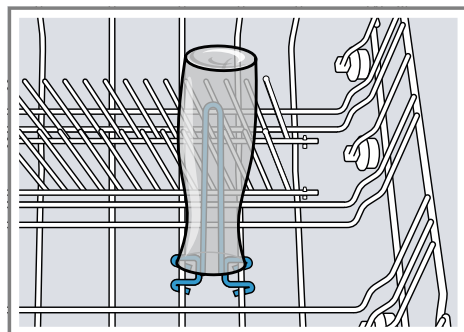
7.7 Support pour petites pièces

Utilisez les supports pour petites pièces pour ranger la vaisselle de petites dimensions, par ex. les morceaux en plastique légers.



7.8 Porte-bouteilles

Utilisez le porte-bouteilles pour ranger la vaisselle haute et étroite en toute stabilité, p. ex. des bouteilles ou vases.



¹ selon l'équipement de l'appareil

7.9 Hauteur des paniers à vaisselle

Ajustez les paniers à vaisselle à la hauteur désirée.

Hauteur de l'appareil de 81,5 cm avec panier à couverts

Niveau	Panier supérieur	Panier inférieur
1 max. ø	22 cm	30 cm/31 cm → <i>Page 24</i>
2 max. ø	24,5 cm	27,5 cm
3 max. ø	27 cm	25 cm

Hauteur de l'appareil de 81,5 cm avec tiroir à couverts

Niveau	Panier supérieur	Panier inférieur
1 max. ø	16 cm	30 cm/31 cm → <i>Page 24</i>
2 max. ø	18,5 cm	27,5 cm
3 max. ø	21 cm	25 cm

8 Avant la première utilisation

8.1 Première mise en service

À la première mise en service ou après la réinitialisation des réglages d'usine, vous devez configurer les réglages.

Conseil : Connectez votre appareil à votre terminal mobile. Vous pouvez effectuer des réglages confortablement, par le biais de l'application Home Connect®.
→ "*Home Connect®*", *Page 44*

Exigence : L'appareil est installé et raccordé.

1. Verser du sel spécial.
2. Verser du liquide de rinçage.
→ *Page 30*
3. Mettre l'appareil sous tension.
→ *Page 39*

4. Régler l'adoucisseur.
5. Régler la quantité de liquide de rinçage distribué.
6. Ajouter du détergent.
7. Exécuter le programme avec la température de nettoyage la plus élevée à vide.

En raison des taches d'eau et d'autres résidus qui pourraient être demeurés dans l'appareil, nous recommandons de faire fonctionner l'appareil à vide avant d'en faire une première utilisation.

Conseil : Vous pouvez modifier en tout temps ces réglages, ainsi que d'autres réglages de base.

9 Adoucisseur

L'eau dure et calcaire laisse des dépôts de calcaire sur la vaisselle et dans la cuve, et risque de boucher des pièces de l'appareil.

Pour un meilleur résultat de lavage, vous pouvez adoucir l'eau avec l'adoucisseur et du sel spécial. Afin de prévenir les dommages à l'appareil, l'eau doit avoir une dureté supérieure à 9 °E.

9.1 Vue d'ensemble des réglages de la dureté de l'eau

Vous trouverez ici une vue d'ensemble des valeurs de dureté de l'eau disponibles. Pour connaître la dureté de votre eau, adressez-vous à votre distributeur local ou utilisez un test de la dureté de l'eau.

Dureté de l'eau °E	Plage de dureté	mmol/l	Valeur de réglage
0 - 8	douce	0 - 1,1	H00
9 - 10	douce	1,2 - 1,4	H01
11 - 12	moyenne	1,5 - 1,8	H02
13 - 15	moyenne	1,9 - 2,1	H03
16 - 20	moyenne	2,2 - 2,9	H04
21 - 26	dure	3,0 - 3,7	H05
27 - 38	dure	3,8 - 5,4	H06
39 - 62	dure	5,5 - 8,9	H07

Remarque : Réglez votre appareil à la dureté de l'eau calculée.

→ *"Réglage l'adoucisseur", Page 28*

Si la dureté de l'eau est de 0 - 8 °E, vous pouvez vous abstenir de sel spécial pour lave-vaisselle et éteindre l'adoucisseur.

→ *"Éteindre l'adoucisseur", Page 29*

9.2 Régler l'adoucisseur

Configurez l'appareil selon la dureté de l'eau.

1. Déterminer la dureté de l'eau et la valeur de réglage.

→ *"Vue d'ensemble des réglages de la dureté de l'eau", Page 28*

2. Appuyer sur ON/OFF.

3. Maintenir Setup 3 sec. enfoncé pendant 3 secondes pour ouvrir les réglages de base.

✓ L'écran indique Hxx.

✓ L'écran indique **sel**.

4. Appuyer sur Start à plusieurs reprises jusqu'à ce que la dureté de l'eau appropriée ait été réglée.

En usine, cette valeur a été réglée à H00.

5. Pour enregistrer les réglages, maintenir Setup 3 sec. enfoncé pendant 3 secondes.

9.3 Sels spéciaux pour lave-vaisselle

Vous pouvez utiliser des sels spéciaux pour lave-vaisselle pour adoucir l'eau.

Ajouter du sel de lave-vaisselle

Si le témoin de manque de sel s'allume, ajoutez du sel spécial pour lave-vaisselle au distributeur de sel juste avant le début du cycle. La quantité de sel spécial pour lave-vaisselle dépend de la dureté de l'eau. Plus l'eau est dure, plus il vous faudra de sel spécial.

AVIS :

Le détergent peut endommager l'adoucisseur.

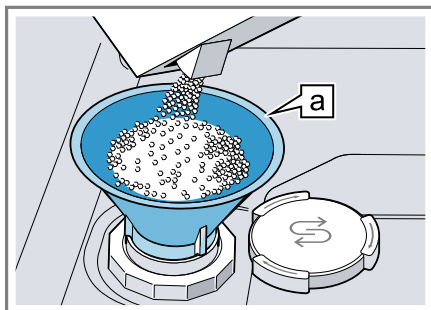
- ▶ Remplir le réservoir de l'adoucisseur uniquement avec du sel spécial pour lave-vaisselle.
- Le sel spécial pour lave-vaisselle peut entraîner de la corrosion dans la cuve.
- ▶ Afin de rincer le sel spécial qui déborde de la cuve, verser le sel spécial dans le réservoir prévu à cet effet immédiatement après le démarrage du programme.

1. Dévissez et retirez le couvercle du distributeur de sel.
2. Avant la première utilisation : remplissez le distributeur d'eau.

3. **Remarque :** Utilisez uniquement du sel spécial conçu pour les lave-vaisselles.

N'utilisez pas de comprimés de sel.
N'utilisez pas de sel de table.

Ajoutez le sel spécial pour lave-vaisselle au distributeur.



Entonnoir ^a

Remplissez le distributeur de sel. L'eau dans le distributeur est remplacée et évacuée.

4. Remplacez le couvercle du distributeur et revissez-le.

9.4 Éteindre l'adoucisseur

Si vous n'utilisez pas l'installation adoucisseuse d'eau, p. ex. si votre maison a déjà son propre système à cet effet, vous pouvez l'éteindre.

Remarque

Pour éviter d'endommager l'appareil, éteignez l'adoucisseur exclusivement dans les cas suivants :

- La dureté maximale de l'eau est de 26 °E et vous utilisez un détergent mixte avec des succédanés de sel. La plupart des détergents mixtes avec des succédanés de sel peuvent être utilisés, selon les

¹ selon l'équipement de l'appareil

fr-ca Distributeur de liquide de rinçage

informations du fabricant, avec de l'eau d'une dureté maximale de 26 °E sans qu'il ne soit nécessaire d'ajouter du sel spécial.

- La dureté de l'eau est de 0 - 8 °E. Vous n'êtes pas obligé d'utiliser du sel spécial.
1. Appuyer sur ON/OFF.
 2. Maintenir Setup 3 sec. enfoncé pendant 3 secondes pour ouvrir les réglages de base.
- ✓ L'écran indique Hxx.
 - ✓ L'écran indique **sei**.
3. Appuyer sur Start à plusieurs reprises jusqu'à ce que l'écran indique H00.
 4. Pour enregistrer les réglages, maintenir Setup 3 sec. enfoncé pendant 3 secondes.
- ✓ L'adoucisseur d'eau ainsi que l'indicateur de manque de sel sont désactivés.

10 Distributeur de liquide de rinçage

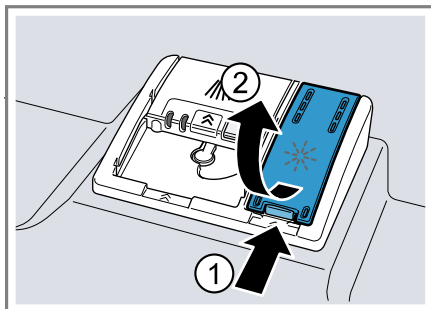
10.1 Liquide de rinçage

Pour obtenir un résultat de séchage optimal, utilisez un produit de rinçage. Utilisez uniquement du liquide de rinçage pour lave-vaisselle ménager.

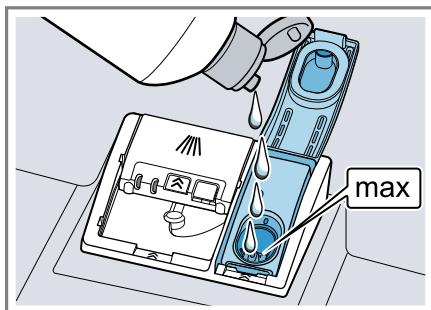
Verser du liquide de rinçage

Rajoutez du liquide de rinçage si l'indicateur de manque de liquide de rinçage s'allume. Utilisez uniquement du liquide de rinçage pour lave-vaisselle ménager.

1. Appuyez sur la languette du couvercle du réservoir de liquide de rinçage ① et soulevez-la ②.



2. Versez du liquide de rinçage jusqu'au repère max.



3. Si le réservoir déborde, retirez l'excédent de la cuve.
Le liquide de rinçage excédentaire peut entraîner la formation excessive de mousse lors du rinçage.
 4. Fermez le couvercle du réservoir de liquide de rinçage.
- ✓ Le couvercle s'enclenche de manière audible.

10.2 Régler la quantité de liquide de rinçage distribué

Ne modifiez la quantité de liquide de rinçage que si des stries ou des taches d'eau restent sur la vaisselle.

1. Appuyer sur ON/OFF.
2. Maintenir Setup 3 sec. enfoncé pendant 3 secondes pour ouvrir les réglages de base.
 - ✓ L'écran indique Hxx.
 - ✓ L'écran indique **set**.
3. Appuyez sur Setup 3 sec. à plusieurs reprises jusqu'à ce que l'écran affiche la valeur d'usine r05.
4. Appuyez sur Start à plusieurs reprises jusqu'à ce que la quantité de liquide de rinçage distribué soit appropriée.
 - À un niveau inférieur, une quantité moindre de liquide de rinçage est distribuée, ce qui réduit la formation de stries sur la vaisselle.
 - À un niveau supérieur, une quantité supérieure de liquide de rinçage est distribuée, ce qui réduit la formation de taches d'eau et produit un meilleur résultat de séchage.
5. Pour enregistrer les réglages, maintenir Setup 3 sec. enfoncé pendant 3 secondes.

10.3 Éteindre le distributeur de liquide de rinçage

Si vous n'utilisez pas de produit de rinçage, vous pouvez éteindre le système de produit de rinçage.

Conseil : La fonction du liquide de rinçage est limitée dans les produits combinés. L'utilisation de liquide de rinçage permet généralement d'obtenir de meilleurs résultats.

1. Appuyer sur ON/OFF.
2. Maintenir Setup 3 sec. enfoncé pendant 3 secondes pour ouvrir les réglages de base.
 - ✓ L'écran indique Hxx.
 - ✓ L'écran indique **set**.
3. Appuyez sur Setup 3 sec. à plusieurs reprises jusqu'à ce que l'écran affiche la valeur d'usine r05.
4. Appuyer sur Start à plusieurs reprises jusqu'à ce que l'écran indique r00.
5. Pour enregistrer les réglages, maintenir Setup 3 sec. enfoncé pendant 3 secondes.
 - ✓ Cela désactive le distributeur de liquide de rinçage, ainsi que l'indicateur de manque de liquide de rinçage.

11 Détergent

Découvrez les détergents qui conviennent à votre appareil.

11.1 Les bons détergents

Utilisez uniquement des détergents qui conviennent aux lave-vaisselle, soit simples ou mixtes.

Pour obtenir un résultat de nettoyage et de séchage optimal, utilisez un produit de rinçage simple et ajoutez-y ensuite Sel spécial et liquide de rinçage → *Page 30*.

Les détergents modernes sont performants ; généralement formulés à faible niveau alcalin, ils contiennent des enzymes. Les enzymes dégradent l'amidon et décollent l'albumen et les protéines. Pour enlever les taches colorées (p. ex. de thé, de ketchup), ces détergents intègrent des produits blanchissants à base d'oxygène.

Remarque : Suivez les indications spécifiques du fabricant du détergent en question.

Détergent	Description
Pastilles	Les pastilles conviennent à toutes les tâches de lavage et ne doivent pas être dosées. Les cycles → <i>Page 18</i> raccourcis peuvent échouer à dissoudre complètement la pastille, laissant des résidus de détergent à la fin du cycle. Cela peut en réduire l'efficacité.

Détergent	Description
Détergents en poudre	Les détergents en poudre sont recommandés pour les cycles de moins longue durée. Le dosage peut être ajusté selon le degré de souillure.
Détergent liquide	Les détergents liquides fonctionnent plus vite et sont recommandés pour les cycles de plus courte durée sans pré-lavage. Les détergents liquides peuvent déborder du compartiment à détergent bien que ce dernier soit correctement fermé. Cela n'est pas un défaut et ne devrait pas être grave si vous respectez les consignes suivantes : <ul style="list-style-type: none"> ▪ Sélectionnez exclusivement un programme sans pré-lavage. ▪ N'utilisez pas la fonction de démarrage différé. Le dosage peut être ajusté selon le degré de souillure.

11.2 Détergents inappropriés

Ne pas utiliser de détergent qui ne convient pas au lave-vaisselle ou qui contient du chlore.

Détergent	Description
Savon à main liquide	Le savon à main liquide risque de mousser de façon

Détergent	Description
	excessive et d'endommager l'appareil.
Le détergent contient du chlore	Cela risque de laisser des résidus sur la vaisselle.

11.3 Information concernant les détergents

Suivez les consignes propres à chaque détergent dans leur utilisation quotidienne.

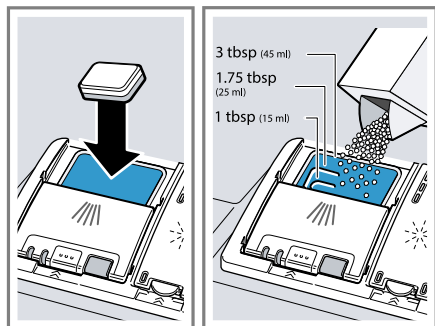
- Les détergents portant la marque « Éco » (écologique) contiennent généralement peu de substances actives, voire aucune. Cela risque de compromettre le résultat du nettoyage.
- Ajustez votre installation de rinçage et d'adoucissement de l'eau au détergent simple ou mixte utilisé.
- Les détergents mixtes avec des succédanés de sel peuvent être utilisés, selon les informations du fabricant, avec de l'eau d'une dureté maximale précise, généralement de 26 °E, sans qu'il ne soit nécessaire d'ajouter du sel spécial. Pour obtenir les meilleurs résultats de lavage et de séchage, nous recommandons l'utilisation de sel spécial à partir d'une dureté de l'eau de 17 °E.
- L'efficacité des composants de nettoyage des détergents mixtes est limitée. L'utilisation de liquide de rinçage séparé permet généralement d'obtenir de meilleurs résultats.

- Afin de prévenir toute adhérence, saisissez les détergents munis d'une enveloppe hydrosoluble uniquement avec les mains sèches et versez-les uniquement dans le compartiment à détergent sec.
- Même si les alertes de remplissage du liquide de rinçage et des sels spéciaux sont allumés, les cycles de rinçage continuent de se dérouler normalement si un détergent mixte est utilisé.
- Utilisez des pastilles pour de meilleurs résultats de séchage.

11.4 Remplissage du détergent

1. Pour ouvrir le compartiment à détergent, appuyer sur le verrou de fermeture.

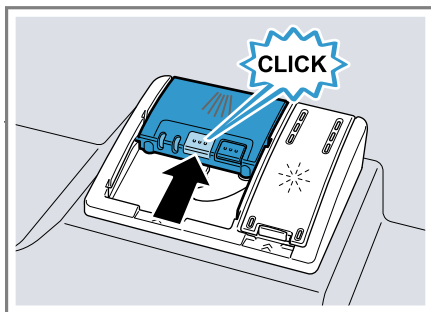
2. Verser le détergent dans le compartiment à détergent sec.



Si des pastilles sont utilisées, une seule suffit. Disposer la pastille horizontalement.

Si vous utilisez du détergent en poudre ou liquide, observez les indications de dosage du fabricant et la graduation du dosage du compartiment à détergent. 1,5 à 1,75 cuillères à soupe (20 à 25 ml) de détergent suffisent pour la vaisselle à souillure normale. Si la vaisselle est peu sale, une quantité de détergent légèrement inférieure à celle indiquée suffira habituellement.

3. Fermez le couvercle du compartiment à détergent.



- ✓ Le couvercle s'enclenche de manière audible.
- ✓ Le compartiment à détergent s'ouvre automatiquement au moment optimal du programme pendant que celui-ci se déroule. Les détergents en poudre ou en liquide se dispersent et se dissolvent dans la cuve. Les pastilles tombent dans la coupelle interceptrice de pastille et se dissolvent de façon dosée. Ne placez pas d'objet dans la coupelle interceptrice, ce qui risquerait d'empêcher la dissolution uniforme de la pastille.

11.5 Pastilles de détergent

Directives de dosage du détergent

Auto	1,75 c.a.s. (25 ml) ou 1 pastille
Delicate	1 c.a.s. (15 ml)
Normal	1,75 c.a.s. (25 ml) ou 1 pastille
Heavy	3 c.a.s. (45 ml) ou 1 pastille
Express	1 c.a.s. (15 ml)

12 Ustensiles

Ne remplissez votre appareil qu'avec de la vaisselle convenant au lave-vaisselle.

Remarque : Les décorations de surglacure et les pièces en aluminium ou en argent peuvent se décolorer et se ternir lors du lavage. Certains types de verres délicats peuvent devenir opaques après quelques cycles.

12.1 Dommages aux verres et à la vaisselle

Ne mettre dans l'appareil que des verres ou de la porcelaine identifiés par le fabricant comme allant au lave-vaisselle. Éviter d'endommager les verres et la vaisselle.

Cause	Recommandation
<p>La vaisselle suivante ne convient pas au lave-vaisselle :</p> <ul style="list-style-type: none"> ▪ Les couverts et la vaisselle en bois ▪ Les verres décoratifs délicats et la vaisselle d'art ou antique ▪ Les pièces en plastique non résistantes à la chaleur ▪ La vaisselle en cuivre et en étain 	<p>Ne mettre dans l'appareil que de la vaisselle identifiée par le fabricant comme allant au lave-vaisselle.</p>

Cause	Recommandation
<ul style="list-style-type: none"> ▪ La vaisselle encrassée de cendre, de cire, de graisse lubrifiante ou de peinture ▪ Les très petits ustensiles 	
<p>La composition chimique du détergent engendre des dommages.</p>	<p>Utiliser un détergent identifié par le fabricant comme sans danger pour la vaisselle.</p>
<p>Les nettoyants caustiques fortement alcalins ou acides, notamment ceux issus du secteur professionnel ou industriel, conjointement avec de l'aluminium, ne conviennent pas au lave-vaisselle.</p>	<p>En cas d'utilisation de nettoyants fortement alcalins ou acides, issus notamment du secteur professionnel ou industriel, ne pas placer d'objets en aluminium dans la cuve de l'appareil.</p>
<p>La température de l'eau du programme est trop élevée.</p>	<p>Sélectionner un programme avec des températures basses. Retirer de l'appareil les verres et couverts immédiatement après la fin du programme.</p>
<p>La température de l'eau du programme est trop élevée et l'eau est trop douce.</p>	<p>Sélectionnez un programme avec des températures basses. Utilisez du détergent délicat pour les verres.</p>

Cause	Recommandation
	Modifiez la dureté de l'eau sur votre appareil. → "Réglage l'adoucisseur", Page 28

12.2 Ranger la vaisselle

Disposer la vaisselle correctement pour un résultat optimal et pour prévenir les dommages autant à la vaisselle qu'à l'appareil. Le niveau acoustique peut aussi dépendre des objets placés dans votre lave-vaisselle.

⚠ AVERTISSEMENT

Les points et bords tranchants des couteaux et autres ustensiles coupants peuvent causer des blessures graves.

- ▶ Lors du chargement, les pointes des couteaux et autres ustensiles tranchants doivent être tournés vers le bas. Les enfants ne doivent pas utiliser ou jouer près des couteaux et ustensiles tranchants

AVIS :

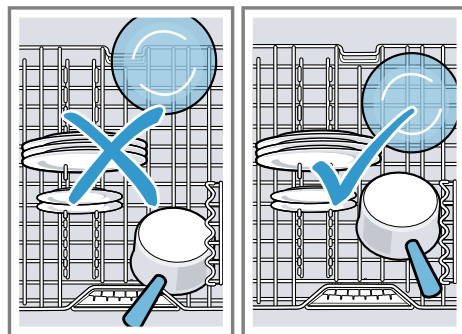
Évitez d'endommager le lave-vaisselle

- ▶ Ne mettez pas au lave-vaisselle des objets en papier, des sacs en plastique, des matériaux d'emballage ou tout article autre qu'un article normal, de la vaisselle ou des ustensiles de cuisine lavables au lave-vaisselle.

Remarque

Chargez les paniers à vaisselle de manière à ce qu'aucune pièce de vaisselle ne dépasse et ne gêne la

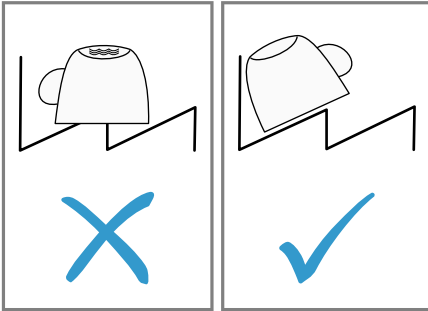
fermeture de la porte. Les pièces de vaisselle qui dépassent peuvent entraîner une pression sur la porte de l'appareil pendant le déroulement du programme et provoquer une fuite de vapeur et d'eau dans la zone de la porte. Cela peut endommager votre meuble encastré.



Conseils

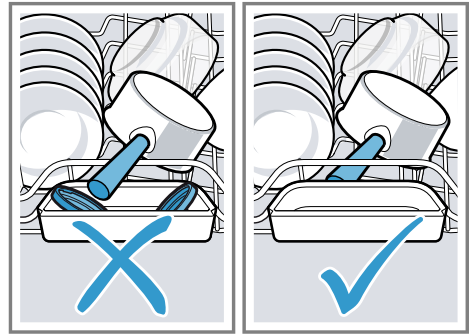
- L'utilisation du lave-vaisselle vous permet d'économiser de l'énergie et de l'eau par rapport à un lavage à la main.
- Sur notre site Web, vous trouverez des conseils gratuits pour ranger efficacement votre vaisselle dans votre appareil.
- Pour optimiser la consommation d'énergie et d'eau, chargez la machine jusqu'au nombre de couverts standard indiqué (charge standard avec vaisselle et couverts).

- Pour obtenir des résultats de lavage et de séchage optimaux, placer les pièces convexes et concaves de biais afin que l'eau puisse s'écouler.



1. Retirer les résidus alimentaires grossiers de votre vaisselle.
Pour économiser des ressources, ne pas prélever la vaisselle sous l'eau courante.
2. Ranger la vaisselle en tenant compte des consignes suivantes :
 - Rangez la vaisselle très sale dans le panier à vaisselle inférieur, p. ex. les casseroles. L'intensité accrue du jet améliore le résultat de nettoyage.
 - Afin d'éviter d'endommager votre vaisselle, s'assurer qu'elle est stable dans le lave-vaisselle.
 - Prévenir les blessures en plaçant les ustensiles avec le côté tranchant et pointu vers le bas.
 - Placer les récipients avec les ouvertures vers le bas afin d'éviter que de l'eau ne s'y accumule.
 - Évitez de bloquer les bras d'aspersion dans leur rotation.
 - Ne placez pas de petites pièces dans la cavité de réception de la pastille et évitez d'encombrer

cette dernière avec de la vaisselle afin de ne pas bloquer le couvercle du compartiment à détergent.



12.3 Vider le lave-vaisselle

⚠ MISE EN GARDE

La vaisselle peut être brûlante immédiatement après un cycle.

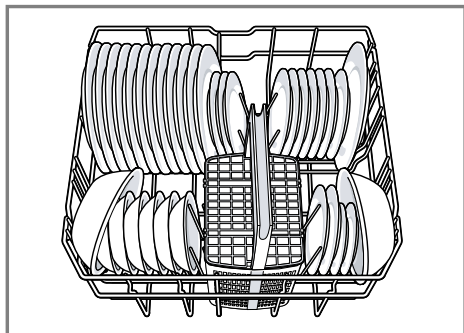
- ▶ Ouvrir la porte légèrement et laisser la vaisselle se refroidir quelques minutes avant de la retirer.
1. Afin d'éviter que la vaisselle du haut ne s'égoutte sur celle du bas, vider le lave-vaisselle du bas en haut.
 2. Inspecter la cuve de lavage et les accessoires et les nettoyer au besoin.
→ "Nettoyage et entretien",
Page 46

12.4 Profils de chargement

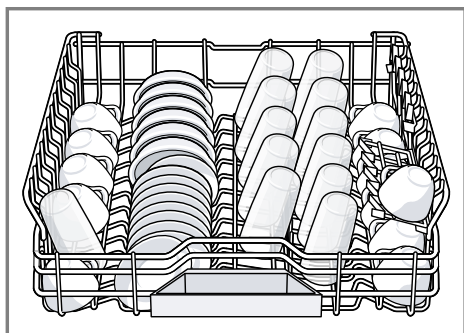
Profils de chargement recommandés.

12 couverts :

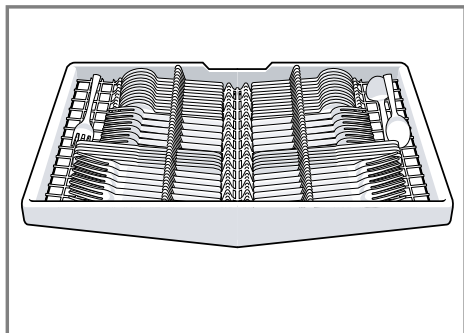
Panier inférieur



Panier supérieur

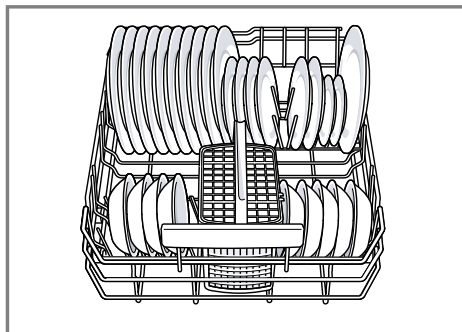


Troisième panier

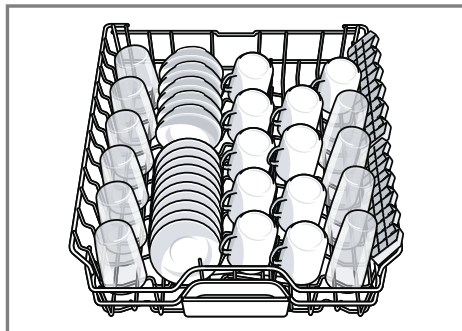


Profils de chargement supplémentaires pour 10 couverts :

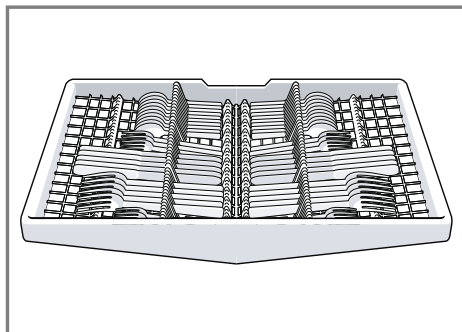
Panier inférieur



Panier supérieur



Troisième panier



13 Opération de base

13.1 Protection contre l'opération accidentelle

Votre lave-vaisselle est doté d'une fonction intégrée qui permet d'éviter toute utilisation involontaire, par exemple par des enfants. Après le démarrage de l'appareil, la porte doit être fermée dans les 4 secondes, sinon le fonctionnement sera interrompu. Si cela se produit, suivez les étapes ci-dessous pour redémarrer votre lave-vaisselle.

- ▶ appuyez sur Start et fermez la porte.
- ✓ Le cycle de nettoyage reprend.

Remarque

L'opération non intentionnelle est activée lorsque :

- Le bouton Départ est enfoncé pour commencer un cycle de lavage
- Un délai est réglé et le bouton Départ est enfoncé
- La porte est ouverte alors que le Départ différé est enclenché
- La porte est ouverte durant un cycle de nettoyage.
- Il est impossible de désactiver cette fonction.

13.2 Mettre l'appareil sous tension

- ▶ Appuyer sur ON/OFF.

Le dernier programme sélectionné et la dernière option supplémentaire choisie sont réglés.

L'appareil s'éteint automatiquement s'il est inutilisé pendant 10 minutes.

13.3 Régler un programme

Une variété de programme sont à votre disposition pour ajuster le nettoyage au degré de souillure de votre vaisselle.

- ▶ Appuyer sur la touche de programmation appropriée.
- ✓ Le programme est réglé et la touche de programme clignote.
- ✓ La durée de marche restante du programme apparaît à l'écran.

13.4 Régler la fonction additionnelle

Des fonctions additionnelles sont à votre disposition pour compléter le programme de lavage sélectionné.

Remarque : Les fonctions supplémentaires disponibles varient selon le programme sélectionné.

- ▶ Appuyer sur la touche de la fonction additionnelle qui convient.
- ✓ La fonction additionnelle est réglé, tandis que sa touche clignote.

13.5 Régler le départ différé

Vous pouvez différer le démarrage du programme de 24 heures maximum.

1. Appuyer sur Delay.

- ✓ "h:01" apparaît à l'écran.

2. Régler le démarrage du programme souhaité au moyen du symbole Delay

.

3. Appuyer sur Start.

- ✓ Le départ différé est activé.

Conseil : Pour désactiver le départ différé, appuyez à plusieurs reprises sur le symbole *Delay* jusqu'à ce que "h:00" apparaisse à l'écran.

13.6 Démarrage du programme

- ▶ Appuyez sur Start.
- ✓ L'écran affiche "0h:00m" à la fin du programme.

Remarques

- Si vous voulez rajouter de la vaisselle pendant que le lave-vaisselle fonctionne, n'utilisez pas la cavité de réception de la pastille comme poignée pour ouvrir le panier supérieur. Vous risqueriez d'entrer en contact avec la pastille partiellement dissoute.
- Vous devez d'abord arrêter le programme en cours pour changer de programme.
→ *"Annuler le programme", Page 40*
- L'appareil s'éteint automatiquement 10 minute après la fin du programme afin d'économiser de l'énergie. Si vous ouvrez la porte de l'appareil directement après la fin du programme, l'appareil s'éteint après 4 secondes.

13.7 Interruption du cycle de nettoyage

1. Actionner la touche Marche/Arrêt.
Le programme est mémorisé et l'appareil s'éteint.
2. Actionner la touche Marche/Arrêt..
3. Actionner Start pour poursuivre le cycle de nettoyage.

13.8 Annuler le programme

Pour mettre fin à un programme avant qu'il ne se termine ou en démarrer un nouveau, vous devez d'abord l'interrompre.

1. Ouvrir la porte de l'appareil.
 2. Maintenir Reset 4 sec. enfoncé pendant environ 4 secondes.
 3. Fermer la porte de l'appareil.
- ✓ Le programme est interrompu et se termine après 1 minute.

13.9 Extinction de l'appareil

MISE EN GARDE

Pour éviter des risques de blessures, faites toujours attention lorsque vous ouvrez la porte pendant ou après un cycle de lavage car des rejets d'eau chaude ou de vapeur peuvent survenir.

- ▶ N'ouvrez pas complètement la porte avant que les bruits d'eau n'aient cessés et que la vapeur ne soit dissipée.
1. Veuillez prendre note des consignes d' Prévenir les bris matériels
→ *Page 11.*
 2. Appuyez sur On/Off.

14 Réglages de base

Vous pouvez modifier les réglages de base de votre appareil en fonction de vos besoins.




14.1 Vue d'ensemble des réglages de base

Les réglages de base dépendent de l'équipement de votre appareil.

Réglage de base	Texte affiché	Sélection	Description
Dureté de l'eau	H00 ¹	H00 - H07	Régler l'adoucisseur en fonction de la dureté de l'eau. → "Régler l'adoucisseur", Page 28 Le niveau H00 éteint l'adoucisseur.
Distribution de liquide de rinçage	r05 ¹	r00 - r06	Réglez la quantité de liquide de rinçage distribué. → "Régler la quantité de liquide de rinçage distribué", Page 31 Le niveau r00 éteint le distributeur de liquide de rinçage.
Séchage intensif	d00 ¹	d00 - d01	Le rinçage fait augmenter la température afin d'obtenir un meilleur résultat de séchage. La durée peut augmenter légèrement. Remarque : Ne convient pas à la vaisselle délicate. Activer "d01" ou désactiver "d00" le séchage intensif.

¹ Réglages d'usine (peut varier selon l'appareil)

Réglage de base	Texte affiché	Sélection	Description
infoLight®	I01 ¹	I00 - I01	Activer ou désactiver InfoLight. Pendant le déroulement du programme, un point lumineux est projeté au sol en dessous de la porte de l'appareil. Si le lave-vaisselle a été encastré en hauteur dans une façade de meuble le rejoignant à ras, le point lumineux ne sera pas visible. Si le point lumineux clignote, cela signifie que la porte est mal fermée. Le point lumineux au sol disparaît à la fin du programme. Le niveau "I00" éteint InfoLight.
Volume signal sonore	b02 ¹	b00 - b03	Réglage du volume sonore du signal d'activation des touches. Le niveau "b00" éteint le signal sonore.
Wi-Fi	Cn0	Cn0 - Cn1	Activer ou désactiver la connexion réseau sans fil. Le niveau "Cn0" éteint la connexion réseau sans fil. Ce réglage de base n'est disponible qu'après que vous ayez relié l'appareil à l'application Home Connect®. → " <i>Home Connect®</i> ", <i>Page 44</i>
¹ Réglages d'usine (peut varier selon l'appareil)			

Réglage de base	Texte affiché	Sélection	Description
Remote Start	rc1	rc0 - rc2	<p>Activer ou désactiver le démarrage à distance. → "Remote Start ", Page 44</p> <p>Les réglages suivants sont possibles :</p> <ul style="list-style-type: none"> ■ Le réglage "rc0" permet de désactiver durablement la fonction. ■ Le réglage "rc1" permet de sélectionner la fonction en appuyant sur la touche <small>remote start</small> . → "Activer Remote Start ", Page 45 ■ Le réglage "rc2" permet d'activer durablement la fonction. <p>Ce réglage de base n'est disponible qu'après que vous ayez relié l'appareil à l'application Home Connect®. → "Home Connect®", Page 44</p>
Réglage usine	rE	Démarrer avec Start YES Confirmer avec Start	Rétablir les réglages d'usine. Les réglages pour la première mise sous tension doivent être configurés.

¹ Réglages d'usine (peut varier selon l'appareil)

14.2 Modifier les réglages de base

1. Ouvrir la porte de l'appareil.
2. Appuyer sur ON/OFF.
3. Maintenir Setup 3 sec. enfoncé pendant 3 secondes pour ouvrir les réglages de base.
 - ✓ L'écran indique Hxx.
 - ✓ L'écran indique **set**.
4. Appuyer sur Setup 3 sec. à plusieurs reprises jusqu'à ce que l'écran indique le réglage souhaité.
5. Appuyer sur Start à plusieurs reprises jusqu'à ce que l'écran affiche la valeur appropriée.

Vous pouvez modifier plusieurs réglages.
6. Pour enregistrer les réglages, maintenir Setup 3 sec. enfoncé pendant 3 secondes.
7. Fermer la porte de l'appareil.

15 Home Connect®

Cet appareil peut être mis en réseau. Branchez votre appareil à un appareil mobile pour en effectuer la commande via l'application Home Connect®. Les services Home Connect® ne sont pas proposés dans tous les pays. La disponibilité de la fonction Home Connect® dépend de la disponibilité des services Home Connect® dans votre pays. Vous trouverez de plus amples informations à ce sujet à l'adresse : www.home-connect.com. Pour utiliser Home Connect®, configurez d'abord la connexion à votre réseau domestique WLAN (Wi-Fi¹) et à l'application Home Connect®.

L'application Home Connect® vous guide tout au long du processus de connexion. Suivez les directives et observez les consignes de l'application Home Connect®.

Remarque : Observez les consignes de sécurité de la présente notice d'utilisation et assurez-vous qu'elles sont également respectées si vous utilisez l'appareil avec l'application Home Connect®.

15.1 Configurer Home Connect®

Exigence : L'appareil a accès au réseau domestique WLAN (Wi-Fi) sur le lieu d'installation.

1. Scanner le code QR ci-après.



Le code QR vous permet d'installer l'appli Home Connect® et de connecter votre appareil.

2. Suivez les instructions de l'application Home Connect®.

15.2 Home Connect® Réglages

Ajustez Home Connect® à vos besoins personnels. Vous trouverez les réglages Home Connect® dans les réglages de base de votre appareil. Les réglages qui s'affichent dépendent de la configuration de Home Connect® et de la connexion de l'appareil au réseau domestique.

15.3 Remote Start

L'application Home Connect® vous permet de démarrer votre appareil avec votre terminal mobile.

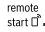
Conseil : Si vous sélectionnez "rc2" dans les réglages de base → *Page 43* de cette fonction, celle-ci est activée en permanence et vous pouvez démarrer votre appareil à tout moment à l'aide de votre terminal mobile.

¹ Wi-Fi est une marque déposée de la société Wi-Fi Alliance.

Activer Remote Start


Si vous avez sélectionné "rc1" dans les réglages de base de cette fonction, activez la fonction sur votre appareil.

Exigence

- L'appareil est branché au réseau domestique WLAN (Wi-Fi).
- L'appareil est connecté à l'application Home Connect®.
- "rc1" est sélectionné dans les réglages de base → *Page 43* de cette fonction.
- Un programme a été sélectionné.
- ▶ Appuyez sur .

La fonction est automatiquement désactivée lorsque vous ouvrez la porte de l'appareil.

- ✓ La touche  est allumée.

Conseil : Pour désactiver la fonction, appuyez sur .

15.4 Smart Start¹

Smart Start détermine automatiquement le moment optimal pour démarrer le programme. L'application Home Connect® vous permet d'activer ou de désactiver la fonction.

Activer Smart Start

Exigence

- Smart Start s'active à l'aide de l'application Home Connect®.
 - Les préférences pour le temps et l'énergie sont réglées dans l'application Home Connect®.
1. Appuyer sur ON/OFF.
- ✓ "EnG" s'allume dans l'affichage.

- ✓ L'écran affiche l'heure de démarrage et la durée optimales du programme sélectionné.
2. Appuyer sur Start.
- ✓ Smart Start est activé.
 - ✓ Le programme démarre dès le moment optimal.

Conseil : Vous désactivez cette fonction une seule fois en appuyant sur Delay.

15.5 Diagnostic à Distance

Le service à la clientèle peut accéder à votre appareil à l'aide de Diagnostic à Distance si vous le lui demandez, à condition que votre appareil soit connecté au serveur Home Connect® et que Diagnostic à Distance soit disponible pour votre appareil et votre pays. Pour des informations sur la disponibilité de Diagnostic à Distance dans votre pays, consultez la section Service/Soutien de votre site Web local : www.home-connect.com. Veuillez noter que si Diagnostic à Distance peut aider à résoudre certains problèmes, il peut arriver qu'une visite sur place soit nécessaire si le problème ne peut être résolu à distance.

¹ selon l'équipement de l'appareil

15.6 Mise à jour logicielle

Avec cette fonction, vous pouvez mettre à jour le logiciel de votre appareil, p. ex. pour des optimisations, des corrections ou des mises à jour de sécurité.

L'application Home Connect® vous informe des mises à jour logicielles disponibles.

15.7 Protection des données

Observez les conseils de protection des données.

Lors de la première connexion de votre appareil à un réseau domestique relié à Internet, votre appareil transmet les catégories de données suivantes au serveur Home Connect® (premier enregistrement) :

- Code d'appareil univoque (constitué de clés d'appareil ainsi que de l'adresse MAC du module de communication Wi-Fi intégré).
- Certificat de sécurité du module de communication Wi-Fi (pour la protection des informations de la connexion).
- La version actuelle du logiciel et du matériel de votre électroménager.
- État d'une précédente restauration éventuelle des réglages d'usine.

Ce premier enregistrement prépare l'utilisation des fonctions Home Connect® et s'avère uniquement nécessaire au moment où vous souhaitez utiliser les fonctions Home Connect® pour la première fois.

Remarque : Veuillez noter que les fonctions Home Connect® ne sont utilisables qu'avec l'application Home Connect®. Vous pouvez

consulter les informations sur la protection des données dans l'appli Home Connect®.

16 Nettoyage et entretien

Pour que votre appareil reste longtemps opérationnel, nettoyez-le et entretenez-le avec soin.

Remarque : La déclaration de garantie limitée du produit couvre les défauts de matériaux et de fabrication. Le nettoyage et l'entretien ne sont pas couverts par la garantie et sont payants. Pour plus de détails, voir la déclaration de garantie limitée du produit.

16.1 Nettoyer la cuve

1. Verser du détergent dans le compartiment du lave-vaisselle prévu à cet effet.
2. Sélectionnez le programme offrant la température la plus élevée.
3. Lancer le programme sans vaisselle. → *Page 40*

16.2 Nettoyants

Utilisez exclusivement des détergents convenant au nettoyage de l'appareil.
→ *"Prévenir les dommages matériels", Page 11*

16.3 Conseils d'entretien

Voici quelques conseils d'entretien qui vous permettront de profiter de votre appareil à long terme.

Solution	Avantage
Essuyez régulièrement les joints de la porte, la façade du lave-vaisselle et le	Les pièces de l'appareil restent propres et hygiéniques.

16.4 Entretien machine Machine Care

Les dépôts comme les résidus alimentaires et le tartre peuvent provoquer des dérangements au niveau de votre appareil. Pour prévenir les défauts et prévenir la formation de mauvaises odeurs, nettoyez votre lave-vaisselle à intervalles réguliers. Utilisé conjointement avec un détergent lave-vaisselle et un produit d'entretien de la machine, Entretien machine est le programme qui convient pour l'entretien de votre appareil.

Solution	Avantage
bandeau de commande avec un chiffon humide et du produit à vaisselle.	
Si l'appareil n'est pas utilisé de manière prolongée, laissez la porte entrouverte.	Prévient la formation d'odeurs désagréables.

Conseil : Vous trouverez nos produits d'entretien et de nettoyage de machines testés et homologués pour les lave-vaisselle sur Internet ou auprès de notre service à la clientèle.

États-Unis :

www.bosch-home.com/us/shop-productlist/dishwashing/cleaning-and-care

CANADA :

www.bosch-home.ca/en/service/cleaners-and-accessories

Entretien machine est un programme qui élimine les différents dépôts en un cycle. Le nettoyage s'effectue en deux étapes :

Phase	Élimination de	Détergent	Emplacement
1	Graisse et tartre	Produit d'entretien de la machine liquide ou détartrant machine en poudre.	Intérieur de l'appareil, p. ex. bouteille accrochée au panier à couverts ou poudre déposée dans le compartiment intérieur.
2	Restes alimentaires et dépôts	Détergent lave-vaisselle	Compartiment à détergent

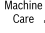
Pour une performance de nettoyage optimale, le programme dose les détergents séparément l'un de l'autre dans la phase de nettoyage. Pour ce faire, le positionnement correct des détergents est essentiel.

Si l'indicateur de Entretien machine s'allume dans le bandeau de commande ou que l'écran vous le recommande, exécutez Entretien machine sans vaisselle. Une fois Entretien machine effectué, l'indicateur s'éteint. Si votre appareil ne possède pas de fonction de rappel, nous recommandons d'effectuer l'entretien de la machine tous les 2 mois.

Effectuer Entretien machine

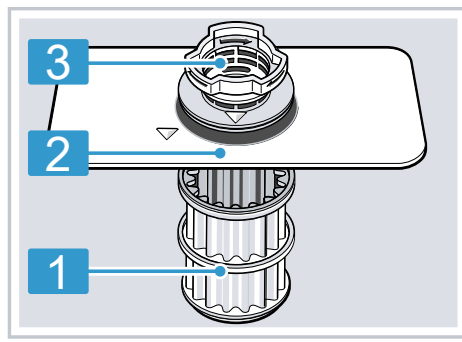
Remarques

- Exécutez le programme Entretien machine sans vaisselle.
- Utilisez uniquement des détergents lave-vaisselle et produits d'entretien de la machine spécialement conçu pour les lave-vaisselle.
- Veillez à ce que la cuve de l'appareil ne contienne aucune pièce en aluminium. p. ex. filtre à graisse de hottes aspirantes ou casserole en aluminium.
- Si vous n'avez pas exécuté Entretien machine après 3 cycles de lavage, l'indicateur de Entretien machine disparaît automatiquement.
- Pour obtenir une performance de nettoyage optimale, veillez au bon positionnement du détergent.
- Respectez les consignes de sécurité figurant sur les emballages des détergents lave-vaisselle et produits d'entretien de la machine.

1. Essuyez les saletés grossières à l'intérieur de l'appareil à l'aide d'un chiffon humide.
 2. Nettoyer les filtres.
 3. Placer le produit d'entretien de la machine à l'intérieur de l'appareil.
Utilisez uniquement un produit d'entretien de la machine spécialement pour les lave-vaisselle.
 4. Verser le détergent lave-vaisselle dans le compartiment correspondant jusqu'à ce que celui-ci soit complètement rempli.
Ne pas verser de détergent lave-vaisselle en plus dans le compartiment intérieur de l'appareil.
 5. Appuyer sur  .
 6. Appuyer sur Start.
- ✓ Entretien machine est exécuté.
 - ✓ Lorsque le programme est terminé, l'indicateur pour Entretien machine s'éteint.

16.5 Système de filtration

Le système de filtration empêche les plus grosses impuretés de pénétrer le circuit de nettoyage.



1 Microfiltre

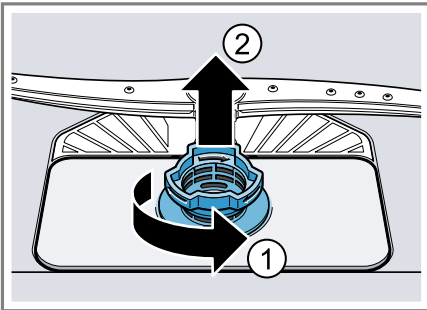
2 Filtre fin

3 Filtre grossier

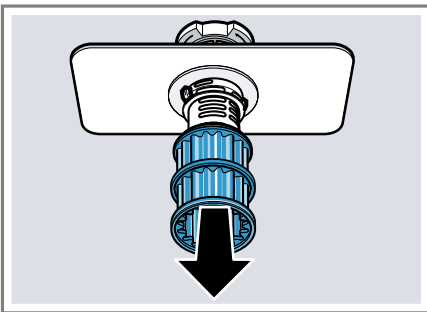
Nettoyer les filtres

Les impuretés présentes dans l'eau de lavage peuvent boucher les filtres.

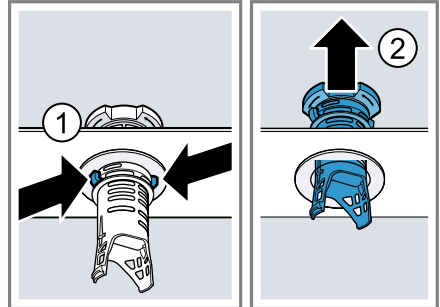
1. Vérifier si des résidus sont coincés dans les filtres après chaque cycle de lavage.
2. Faire tourner le filtre grossier dans le sens inverse des aiguilles d'une montre ^①, puis retirer le système de filtration ^②.
 - Veiller à ce qu'aucun corps étranger ne tombe dans le bloc de pompe.



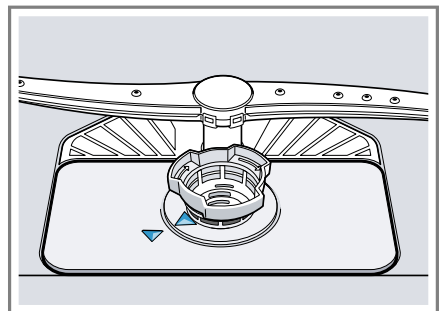
3. Tirer le microfiltre vers le bas.



4. Comprimer les ergots ^① et retirez le filtre grossier par le haut ^②.



5. Passer les éléments filtrants sous l'eau courante pour les nettoyer.
Nettoyer soigneusement la bordure de saleté entre le filtre grossier et le filtre fin.
6. Assembler le système de filtration.
Assurez-vous que le filtre grossier et les ergots sont encliquetés.
7. Poser le système de filtration dans l'appareil, puis faire tourner le filtre grossier dans le sens des aiguilles d'une montre.
 - Veillez à ce que les flèches soient face à face.



Conseil : Connectez votre appareil à votre terminal mobile. L'application Home Connect® vous envoie une

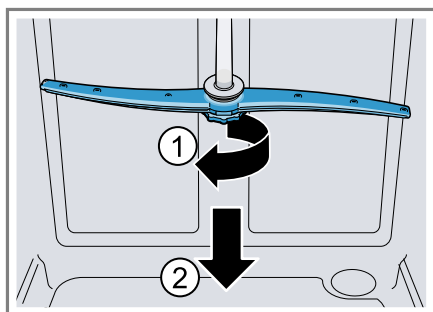
alerte dès que les filtres doivent être nettoyés.

→ "Home Connect®", Page 44

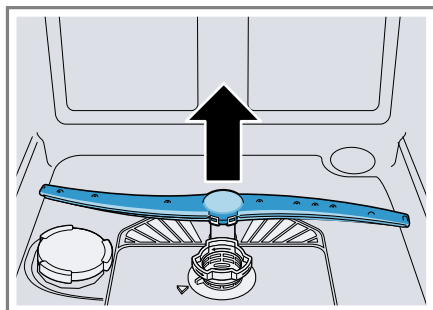
16.6 Nettoyer les bras d'aspersion

Le calcaire et les impuretés présents dans l'eau de lavage peuvent boucher les buses et les logements des bras d'aspersion. Nettoyez régulièrement les bras d'aspersion.

1. Dévisser le bras d'aspersion supérieur ①, puis l'extraire par le bas ②.



2. Retirer le bras d'aspersion inférieur en le tirant vers le haut.



3. Sous l'eau courante, s'assurer que les buses de sortie des bras d'aspersion sont dégagées et éliminer les corps étrangers au besoin.

4. Mettre en place le bras d'aspersion inférieur.
✓ Le bras d'aspersion s'enclenche de manière audible.
5. Insérer puis visser le bras d'aspersion supérieur.

17 Dépannage



Vous pouvez éliminer vous-même les défauts mineurs de votre appareil. Veuillez lire les informations de dépannage avant de contacter le service à la clientèle. Cela peut éviter des frais de réparation inutiles.

Défaut	Cause et dépannage
E:20-60 s'allume en alternance.	L'appareil a détecté un élément chauffant entartré. <ol style="list-style-type: none"> Détartez l'appareil. Faites fonctionner l'appareil avec l'adoucisseur.¹
E:21-30 s'allume en alternance.	L'orifice d'aspiration du bac zéolite est bloqué par de la vaisselle. <ul style="list-style-type: none"> Rangez la vaisselle dans l'appareil de façon à dégager l'orifice d'aspiration du bac zéolite → <i>Page 13.</i>
E:30-00 s'allume en alternance.	Système antifuites activé. <ol style="list-style-type: none"> Fermez le robinet d'alimentation en eau. Contactez le service à la clientèle → <i>Page 67.</i>
E:31-00 s'allume en alternance.	Système antifuites activé. <ol style="list-style-type: none"> Fermez le robinet d'alimentation en eau. Contactez le service à la clientèle → <i>Page 67.</i>
E:32-00 s'allume en alternance ou l'indicateur d'arrivée d'eau s'allume.	Le robinet d'alimentation en eau est fermé. <ol style="list-style-type: none"> Ouvrez le robinet d'alimentation en eau. Annulez le programme en cours. → <i>"Annuler le programme", Page 40</i> Démarrez un programme. Si le problème survient de nouveau : <ul style="list-style-type: none"> Contactez le service après-vente. → <i>"Service à la clientèle", Page 67</i>
	Le tuyau d'arrivée d'eau est plié ou bouché. <ul style="list-style-type: none"> Contactez le service après-vente. → <i>"Service à la clientèle", Page 67</i>
	Le robinet d'alimentation en eau est bouché ou obstrué. <ol style="list-style-type: none"> Ouvrez le robinet d'alimentation en eau. Lorsque l'arrivée d'eau est ouverte, le débit doit être d'au moins 10 l/min. Si le problème survient de nouveau :

¹ selon l'équipement de l'appareil

Défaut	Cause et dépannage
E:32-00 s'allume en alternance ou l'indicateur d'arrivée d'eau s'allume.	– Contactez le service après-vente. → "Service à la clientèle", Page 67
E:34-00 s'allume en alternance.	De l'eau circule constamment dans l'appareil. 1. Fermez le robinet d'alimentation en eau. 2. Contactez le service à la clientèle → Page 67.
E:61-02 s'allume en alternance.	Pas une erreur de l'appareil. Le couvercle de la pompe de vidange est desserré ou un corps étranger bloque la pompe. ▶ Fixez le couvercle de la pompe de vidange pour qu'il s'enclenche en place ou nettoyez la pompe de vidange.
E:61-03 s'allume en alternance. L'eau ne se vide pas.	Pas une erreur de l'appareil. Le broyeur à ordures est toujours bouché ou le tuyau d'évacuation est plié. ▶ S'assurer que le bouchon du broyeur à ordures est retiré et que le tuyau de vidange n'est pas plié.
	Pas une erreur de l'appareil. Le couvercle de la pompe de vidange est desserré ou un corps étranger bloque la pompe. ▶ Fixez le couvercle de la pompe de vidange pour qu'il s'enclenche en place ou nettoyez la pompe de vidange.



Défaut	Cause et dépannage
E:61-03 s'allume en alternance. L'eau ne se vide pas.	
E:90-01 s'allume en alternance.	<p>Pas une erreur de l'appareil. La boucle haute est manquante ou des débris ont refoulé dans le tuyau d'évacuation et l'ont bloqué.</p> <ul style="list-style-type: none"> ▶ S'assurer qu'il y a une boucle élevée dans le tuyau de vidange et qu'aucun débris n'a refoulé dans le tuyau.
E:92-40 s'allume en alternance.	<p>La tension secteur est trop faible. Il ne s'agit pas d'un défaut de l'appareil.</p> <ol style="list-style-type: none"> 1. Appelez un électricien. 2. Faites vérifier la tension du secteur et l'installation électrique par un électricien.
E:92-40 s'allume en alternance.	<p>Les filtres sont encrassés ou bouchés.</p> <ul style="list-style-type: none"> ▶ Nettoyez les filtres. → "<i>Nettoyer les filtres</i>", Page 49 
<p>Un autre code de défaut apparaît dans la fenêtre d'affichage.</p> <p>E:01-00 à E:90-10</p>	<p>Un défaut technique est survenu.</p> <ol style="list-style-type: none"> 1. Appuyez sur ON/OFF. 2. Débranchez la fiche secteur de l'appareil ou éteignez le fusible. 3. Patientez au moins 2 minutes. 4. Branchez la fiche secteur de l'appareil dans une autre prise de courant ou allumez le fusible. 5. Allumez l'appareil. 6. Si le problème survient de nouveau : <ul style="list-style-type: none"> – Appuyez sur ON/OFF. – Fermez le robinet d'eau. – Débranchez la fiche secteur. – Appelez le service à la clientèle → Page 67 et indiquez le code d'erreur.

Défaut

Cause et dépannage

La vaisselle n'est pas sèche.

Aucun liquide de rinçage utilisé ou dosage insuffisant.

1. Rajoutez du liquide de rinçage → *Page 30*.
2. Réglez le dosage du liquide de rinçage.
→ *"Réglage la quantité de liquide de rinçage distribué", Page 31*

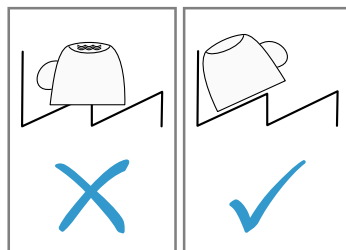
Le programme ou l'option choisi ne comprend pas de phase de séchage ou a une phase de séchage trop brève.

- ▶ Choisissez un programme incluant le séchage.
→ *Page 18*

Certaines touches d'option réduisent le résultat de séchage.

De l'eau s'accumule dans les cavités de la vaisselle ou des couverts.

- ▶ Disposez la vaisselle le plus à l'oblique possible.



Le détergent mixte utilisé offre une mauvaise performance de séchage.

1. Utilisez du liquide de rinçage afin d'améliorer la performance de séchage.
2. Utilisez un autre détergent mixte offrant une meilleure performance de séchage.


L'option Extra Sec/séchage intensif pour l'accélération du séchage n'a pas été activée.


- ▶ Activez Extra Sec/le séchage intensif.

La vaisselle a été retirée trop tôt ou le séchage n'était pas encore terminé.

1. Attendez la fin du programme.
2. Patientez 30 minutes après la fin du programme pour retirer la vaisselle.

Le liquide de rinçage utilisé n'offre qu'une performance de séchage restreinte.

Défaut	Cause et dépannage
La vaisselle n'est pas sèche.	<ul style="list-style-type: none"> ▶ Utilisez un liquide de rinçage de marque. <p>Les produits écologiques peuvent être d'une efficacité réduite.</p>
Les couverts ne sont pas secs.	<p>Les couverts sont mal triés dans le panier ou le tiroir à couverts.</p> <p>Aux zones de contact des couverts, des gouttes peuvent se produire.</p> <ol style="list-style-type: none"> 1. Séparez les pièces de couvert, si possible. → <i>Page 36</i> 2. Évitez les points d'appui.
Les parois intérieures de l'appareil sont mouillées après le lavage.	<p>Il ne s'agit pas d'un défaut. Avec le séchage par condensation, la présence de gouttes d'eau dans le réservoir est un phénomène physiquement nécessaire et souhaitable. L'humidité présente dans l'air se condense contre les parois intérieures du lave-vaisselle, où elle s'écoule puis est vidangée.</p> <p>Aucune action nécessaire.</p>
Présence de résidus alimentaires sur la vaisselle.	<p>La vaisselle est rangée trop serrée ou le panier à vaisselle est surchargé.</p> <ol style="list-style-type: none"> 1. Laissez suffisamment d'espace libre en rangeant la vaisselle. Les jets de liquide doivent atteindre la surface de la vaisselle. 2. Évitez les points d'appui.
	<p>La rotation des bras d'aspersion est gênée.</p> <ul style="list-style-type: none"> ▶ Rangez la vaisselle de sorte qu'elle n'empêche pas la rotation des bras d'aspersion.
	<p>Les buses des bras d'aspersion sont bouchées.</p> <ul style="list-style-type: none"> ▶ Nettoyez les bras d'aspersion. → <i>"Nettoyer les bras d'aspersion", Page 50</i>
	
	<p>Les filtres sont encrassés.</p> <ul style="list-style-type: none"> ▶ Nettoyez les filtres. → <i>"Nettoyer les filtres", Page 49</i>

Défaut	Cause et dépannage
Présence de résidus alimentaires sur la vaisselle.	 <hr/> <p>Les filtres sont mal insérés ou mal enclenchés.</p> <ol style="list-style-type: none">1. Placez les filtres correctement. → <i>"Système de filtration", Page 48</i>2. Assurez-vous que les filtres sont bien encliquetés. <hr/> <p>Le programme de lavage choisi est trop faible.</p> <ul style="list-style-type: none">▸ Choisissez un programme de lavage plus puissant. <hr/> <p>La vaisselle est prélavée de façon trop intense. Les capteurs font appel à un programme trop faible. Des souillures tenaces s'avèrent en partie impossible à enlever.</p> <ul style="list-style-type: none">▸ Ne retirez que le gros des résidus alimentaires et ne prélevez pas la vaisselle. <hr/> <p>Les récipients hauts et étroits ne sont pas suffisamment rincés dans les coins.</p> <ul style="list-style-type: none">▸ Ne rangez pas les récipients hauts et étroits trop à l'oblique, ni dans les coins. <hr/> <p>Le panier à vaisselle supérieur n'est pas réglé à la même hauteur à droite et à gauche.</p> <ul style="list-style-type: none">▸ Placer le panier à vaisselle supérieur à la même hauteur à gauche et à droite. → <i>"Panier à vaisselle supérieur", Page 23</i>
Résidus de détergent dans l'appareil	<hr/> <p>Le couvercle du compartiment à détergent est bloqué par de la vaisselle et ne s'ouvre pas.</p> <ol style="list-style-type: none">1. Rangez la vaisselle dans le panier à vaisselle supérieur de manière à ce que la coupelle interceptrice ne soit pas obstruée par de la vaisselle. → <i>"Ranger la vaisselle", Page 36</i> <p>Les pièces de vaisselle bloquent le couvercle du détergent.</p> <ol style="list-style-type: none">2. Ne placez pas de vaisselle ou de distributeur de parfum dans la coupelle interceptrice de la pastille. <hr/> <p>Le couvercle du compartiment à détergent est bloqué par la pastille et ne s'ouvre pas.</p>

Défaut	Cause et dépannage
Résidus de détergent dans l'appareil	<ul style="list-style-type: none"> ▶ Déposez la pastille en diagonale dans le compartiment à détergent et non pas debout. <hr/> <p>Les pastilles sont utilisées dans les programmes rapides ou courts. Le délai de dissolution de la pastille n'est pas atteint.</p> <ul style="list-style-type: none"> ▶ Sélectionnez un programme plus intense ou utilisez du détergent en poudre. <hr/> <p>L'effet nettoyant et le comportement en dissolution diminuent après une période de stockage prolongé, ou le détergent forme de gros grumeaux.</p> <ul style="list-style-type: none"> ▶ Changez de détergent.
Présence de taches d'eau sur des pièces en plastique.	<p>Il est physiquement impossible de prévenir la formation de gouttes d'eau sur les surfaces en plastique. Après le séchage, des taches d'eau sont visibles.</p> <ul style="list-style-type: none"> ▶ Sélectionnez un programme plus intense. ▶ Disposez la vaisselle le plus à l'oblique possible. → <i>"Ranger la vaisselle", Page 36</i> ▶ Ajoutez du liquide de rinçage. → <i>"Liquide de rinçage", Page 30</i> ▶ Réglez l'adoucisseur à un niveau plus élevé. → <i>"Réglage l'adoucisseur", Page 28</i>
Des dépôts essuyables ou solubles dans l'eau se trouvent dans la cuve ou sur la porte.	<p>Des constituants du détergent se déposent. Généralement, ces dépôts sont impossible à éliminer chimiquement.</p> <ul style="list-style-type: none"> ▶ Changez de détergent. ▶ Nettoyez mécaniquement l'appareil. <hr/> <p>Un dépôt blanc se forme à l'intérieur de l'appareil.</p> <ol style="list-style-type: none"> 1. Réglez l'adoucisseur correctement. → <i>"Réglage l'adoucisseur", Page 28</i> <p>Dans la plupart des cas, vous devez augmenter le réglage.</p> <ol style="list-style-type: none"> 2. Si nécessaire, changez de détergent. <hr/> <p>Le réservoir de sel spécial n'est pas fermé.</p> <ul style="list-style-type: none"> ▶ Fermez le réservoir de sel spécial.

Défaut	Cause et dépannage
Présence de dépôts blancs tenaces sur la vaisselle, à l'intérieur de l'appareil ou sur la porte.	<p>Des constituants du détergent se déposent. Généralement, ces dépôts sont impossible à éliminer chimiquement.</p> <ul style="list-style-type: none"> ▶ Changez de détergent. ▶ Nettoyez mécaniquement l'appareil.
	<p>Plage de dureté mal réglée ou dureté de l'eau trop élevée.</p> <ul style="list-style-type: none"> ▶ Ajustez l'adoucisseur à la dureté de l'eau ou ajoutez du sel spécial.
	<p>Détergent 3 en 1, détergent bio ou écologique insuffisamment efficace.</p> <ul style="list-style-type: none"> ▶ Ajustez l'adoucisseur à la dureté de l'eau et utilisez un détergent simple (détergent de marque, du sel spécial, liquide de rinçage).
	<p>Détergent mal dosé.</p> <ul style="list-style-type: none"> ▶ Augmentez la dose de détergent ou changez de détergent.
	<p>Le programme de lavage choisi est trop faible.</p> <ul style="list-style-type: none"> ▶ Choisissez un programme de lavage plus puissant.
Dépôts de thé ou de rouge à lèvres sur la vaisselle.	<p>La température de lavage est trop faible.</p> <ul style="list-style-type: none"> ▶ Choisissez un programme assorti d'une température de lavage accrue.
	<p>Détergent mal dosé ou inapproprié.</p> <ul style="list-style-type: none"> ▶ Utilisez un détergent approprié en observant les indications du fabricant.
	<p>La vaisselle est prélavée de façon trop intense. Les capteurs font appel à un programme trop faible. Des souillures tenaces s'avèrent en partie impossible à enlever.</p> <ul style="list-style-type: none"> ▶ Ne retirez que le gros des résidus alimentaires et ne prélevez pas la vaisselle.
Dépôts colorés (bleus, jaunes, bruns) difficiles ou impossibles à retirer, présents dans l'appareil ou sur la vaisselle en acier inoxydable.	<p>Formation d'une couche en raison des composants de légumes (céleri, chou, pommes de terre, pâtes, etc.) ou de l'eau du robinet (manganèse).</p> <ul style="list-style-type: none"> ▶ Nettoyez l'appareil. <p>Vous pouvez éliminer les dépôts avec un nettoyage mécanique ou un détergent pour lave-vaisselle. Bien qu'il ne soit pas toujours possible d'éliminer ces dépôts, ils sont sans conséquence au plan sanitaire.</p>


Défaut	Cause et dépannage
Dépôts colorés (bleus, jaunes, bruns) difficiles ou impossibles à retirer, présents dans l'appareil ou sur la vaisselle en acier inoxydable.	<p>Couche formée par des constituants métalliques sur la vaisselle en argent et en aluminium.</p> <ul style="list-style-type: none"> ▶ Nettoyez l'appareil. <p>Vous pouvez éliminer les dépôts avec un nettoyage mécanique ou un détergent pour lave-vaisselle. Bien qu'il ne soit pas toujours possible d'éliminer ces dépôts, ils sont sans conséquence au plan sanitaire.</p>
Présence de dépôts colorés (jaunes, orange, bruns) faciles à enlever dans le compartiment intérieur (principalement au plancher).	<p>Couche formée par des constituants de résidus alimentaires et de l'eau du robinet (calcaire), « savonneuse ».</p> <ol style="list-style-type: none"> 1. Vérifiez le réglage de l'adoucisseur. → <i>"Réglage l'adoucisseur", Page 28</i> 2. Ajoutez du sel spécial. 3. Activez l'adoucisseur si vous utilisez un détergent mixte (pastilles). <p>Respectez les consignes propres aux détergents.</p>
Les pièces en plastique dans le compartiment intérieur de l'appareil sont décolorés.	<p>Les pièces en plastique situées dans le compartiment intérieur peuvent se décolorer au fil de l'utilisation du lave-vaisselle.</p> <ul style="list-style-type: none"> ▶ Les décolorations peuvent survenir et ne gênent pas le fonctionnement de l'appareil.
Les pièces en plastique sont décolorées.	<p>La température de lavage est trop faible.</p> <ul style="list-style-type: none"> ▶ Choisissez un programme assorti d'une température de lavage accrue. <p>La vaisselle est prélavée de façon trop intense. Les capteurs font appel à un programme trop faible. Des souillures tenaces s'avèrent en partie impossible à enlever.</p> <ul style="list-style-type: none"> ▶ Ne retirez que le gros des résidus alimentaires et ne prélevez pas la vaisselle.
Les verres, les verres d'un aspect métallique et les couverts présentent des stries faciles à éliminer.	<p>La quantité de liquide de rinçage distribué est trop élevée.</p> <ul style="list-style-type: none"> ▶ Abaissez la quantité de liquide de rinçage distribué. → <i>"Réglage la quantité de liquide de rinçage distribué", Page 31</i> <p>Aucun liquide de rinçage n'est ajouté.</p> <ul style="list-style-type: none"> ▶ Rajoutez du liquide de rinçage. → <i>"Verser du liquide de rinçage", Page 30</i>

Défaut	Cause et dépannage
Les verres, les verres d'un aspect métallique et les couverts présentent des stries faciles à éliminer.	<p>Résidu de détergent dans la séquence Rinçage du programme. Le couvercle du compartiment à détergent est bloqué par de la vaisselle et ne s'ouvre pas complètement.</p> <ol style="list-style-type: none"> 1. Rangez la vaisselle dans le panier à vaisselle supérieur de manière à ce que la coupelle interceptrice ne soit pas obstruée par de la vaisselle. → <i>"Ranger la vaisselle", Page 36</i> <p>Les pièces de vaisselle bloquent le couvercle du détergent.</p> <ol style="list-style-type: none"> 2. Ne placez pas de vaisselle ou de distributeur de parfum dans la coupelle interceptrice de la pastille.
Taches irréversibles sur les verres.	<p>La vaisselle est prélavée de façon trop intense. Les capteurs font appel à un programme trop faible. Des souillures tenaces s'avèrent en partie impossible à enlever.</p> <ul style="list-style-type: none"> ▶ Ne retirez que le gros des résidus alimentaires et ne prélevez pas la vaisselle. <hr/> <p>Les verres ne sont pas résistants au lave-vaisselle mais peuvent y être lavés.</p> <ul style="list-style-type: none"> ▶ Utilisez des verres résistants au lave-vaisselle. Généralement, les verres sont uniquement adaptés au lave-vaisselle, c'est-à-dire qu'ils subissent, à long terme, une usure ou altération. ▶ Évitez les longues phases vapeur (période d'immobilité) après la fin d'une séquence de rinçage. ▶ Utilisez un programme avec une température plus basse. ▶ Réglez l'adoucisseur selon la dureté de l'eau. → <i>"Réglage l'adoucisseur", Page 28</i> ▶ Utilisez un détergent formulé pour protéger le verre.
Des résidus de détergent se trouvent dans le compartiment à détergent ou dans la coupelle interceptrice de la pastille.	<p>Les bras d'aspersion sont bloqués par de la vaisselle, ce pourquoi le détergent ne se dissout pas.</p> <ul style="list-style-type: none"> ▶ Assurez-vous de ne pas bloquer les bras d'aspersion dans leur rotation. <hr/> <p>Le compartiment à détergent était humide au moment de le remplir.</p> <ul style="list-style-type: none"> ▶ Assurez-vous que le compartiment à détergent est sec avant d'y verser le détergent.

Défaut	Cause et dépannage
Formation anormale de mousse.	Le réservoir de liquide de rinçage contient du détergent à vaisselle à la main. <ul style="list-style-type: none"> ▶ Versez immédiatement du liquide de rinçage dans le réservoir. → <i>"Verser du liquide de rinçage", Page 30</i>
	Du liquide de rinçage a été renversé. <ul style="list-style-type: none"> ▶ Essuyez le liquide de rinçage avec un chiffon.
	Le détergent ou le produit d'entretien de l'appareil utilisé produit une quantité excessive de mousse. <ul style="list-style-type: none"> ▶ Changez de marque de détergent.
La connexion au réseau domestique ne s'établit pas.	Le WLAN (Wi-Fi) n'est pas activé sur le routeur. <ul style="list-style-type: none"> ▶ Vérifiez la connexion au réseau sans fil sur votre routeur.
L'indicateur WLAN clignote.	La connexion au réseau domestique n'est pas disponible. <ul style="list-style-type: none"> ▶ Activez la connexion sans fil au réseau sur votre routeur.
Impossible d'exécuter Home Connect correctement.	Home Connect est mal configuré. <ul style="list-style-type: none"> ▶ Observez les documents de Home Connect® fournis.
	Un défaut technique est survenu. <ul style="list-style-type: none"> ▶ Observez les instructions de dépannage de la documentation fournie pour Home Connect®.
L'indicateur de manque de sel spécial s'allume.	Il manque de sel spécial. <ul style="list-style-type: none"> ▶ Ajoutez du sel spécial.
	Le capteur ne reconnaît pas les pastilles de sel spécial. <ul style="list-style-type: none"> ▶ N'utilisez pas de pastilles de sel spécial.
L'indicateur de manque de sel spécial ne s'allume pas.	L'adoucesseur est éteint. <ul style="list-style-type: none"> ▶ Régler l'adoucesseur. → <i>"Régler l'adoucesseur", Page 28</i>
L'indicateur de manque de liquide de rinçage est allumé.	Absence de liquide de rinçage. <ol style="list-style-type: none"> 1. Rajoutez du liquide de rinçage → <i>Page 30.</i> 2. Réglez le dosage du liquide de rinçage. <ul style="list-style-type: none"> → <i>"Régler la quantité de liquide de rinçage distribué", Page 31</i>

Défaut	Cause et dépannage
L'indicateur de manque de liquide de rinçage n'est pas allumé.	L'installation de rinçage est éteinte. <ul style="list-style-type: none"> ▶ Réglez la quantité de liquide de rinçage distribué. → "Régler la quantité de liquide de rinçage distribué", Page 31
L'afficheur clignote.	La porte de l'appareil est mal fermée. <ul style="list-style-type: none"> ▶ Fermez la porte de l'appareil. <ul style="list-style-type: none"> – Rangez la vaisselle de façon à ce qu'elle ne dépasse pas du panier et empêche ainsi la fermeture de la porte de l'appareil.
Toutes les DEL s'allument ou clignent.	Le logiciel est mis à jour de temps à autre. <ol style="list-style-type: none"> 1. Attendez la fin de l'installation de la mise à jour logicielle. Ce processus peut durer jusqu'à environ 30 minutes. 2. Si l'appareil n'est pas opérationnel au bout de 30 minutes, effectuez une réinitialisation. <ul style="list-style-type: none"> – Maintenez l'interrupteur principal enfoncé pendant environ 4 secondes. <ul style="list-style-type: none"> ✓ L'appareil est réinitialisé.
	L'électronique a détecté un défaut. <ol style="list-style-type: none"> 1. Maintenez l'interrupteur principal enfoncé pendant environ 4 secondes. → "Éléments de commande", Page 15 L'appareil est réinitialisé et redémarre. 2. Si le problème survient de nouveau : <ul style="list-style-type: none"> – Éteignez l'appareil. – Débranchez la fiche secteur de la prise ou coupez le fusible dans le boîtier à fusibles. – Patientez au moins 2 minutes. – Enclenchez le fusible dans le boîtier à fusibles ou rebranchez la fiche secteur. – Allumez l'appareil. 3. Si le problème survient de nouveau : <ul style="list-style-type: none"> – Contactez le service à la clientèle. → "Service à la clientèle", Page 67
« UP » apparaît à l'écran.	Une mise à jour logicielle est disponible. <ul style="list-style-type: none"> ▶ Appuyez sur la touche de démarrage à distance pour lancer la mise à jour logicielle. <ul style="list-style-type: none"> ✓ « Suc » apparaît pendant quelques secondes à l'écran après une mise à jour réussie.

Défaut	Cause et dépannage
De l'eau demeure dans l'appareil à la fin du programme.	<p>Le système filtrant ou la zone située en aval des filtres est bouchée.</p> <ol style="list-style-type: none"> 1. Nettoyez les filtres → <i>Page 49</i>. 2. Nettoyez la pompe de vidange → <i>Page 66</i>. <hr/> <p>Le programme n'est pas encore terminé.</p> <ul style="list-style-type: none"> ▶ Attendez la fin du programme ou interrompez le programme avec Reset. ▶ → "<i>Annuler le programme</i>", <i>Page 40</i>
Impossible d'allumer l'appareil ou de l'utiliser.	<p>Mise à jour logicielle en cours.</p> <ul style="list-style-type: none"> ▶ Attendez que la mise à jour logicielle soit terminée. <hr/> <p>Des fonctions de l'appareil sont défectueuses.</p> <ol style="list-style-type: none"> 1. Débranchez la fiche secteur ou éteignez le fusible. 2. Patientez au moins 2 minutes. 3. Branchez l'appareil au réseau électrique. 4. Allumez l'appareil.
L'appareil ne démarre pas.	<p>Problème avec le fusible dans votre maison.</p> <ul style="list-style-type: none"> ▶ Vérifiez le fusible dans le boîtier à fusibles. <hr/> <p>Le cordon d'alimentation n'est pas branché.</p> <ol style="list-style-type: none"> 1. Assurez-vous que la prise murale fonctionne. 2. Assurez-vous que le cordon d'alimentation est complètement enfiché au dos de l'appareil et dans la prise secteur. <hr/> <p>La porte de l'appareil est mal fermée.</p> <ul style="list-style-type: none"> ▶ Fermez la porte de l'appareil.
Le programme démarre tout seul.	<p>Il faut attendre la fin du programme.</p> <ul style="list-style-type: none"> ▶ → "<i>Annuler le programme</i>", <i>Page 40</i>
L'appareil s'immobilise dans le programme ou le programme s'interrompt.	<p>La porte de l'appareil est mal fermée.</p> <ul style="list-style-type: none"> ▶ Fermez la porte de l'appareil. <hr/> <p>Panne de courant ou alimentation en eau interrompue.</p> <ol style="list-style-type: none"> 1. Vérifiez l'alimentation électrique. 2. Vérifiez l'arrivée d'eau. <hr/> <p>Le panier supérieur appuie contre l'intérieur de la porte et en empêche la fermeture complète.</p> <ul style="list-style-type: none"> ▶ Assurez-vous que la paroi arrière de l'appareil n'est pas déformé par une prise de courant ou un support de flexible non démonté.

Défaut	Cause et dépannage
L'appareil s'immobilise dans le programme ou le programme s'interrompt.	<ul style="list-style-type: none"> ▶ Rangez la vaisselle de façon à ce qu'elle ne dépasse pas du panier et empêche ainsi la fermeture de la porte de l'appareil.
Impossible de fermer la porte.	<p>Le système de fermeture de porte s'est retourné.</p> <ol style="list-style-type: none"> 1. Fermez la porte un peu plus énergiquement. 2. Si les conditions de montage empêchent de forcer brièvement le système de fermeture, vous pouvez ramener le verrou de porte dans sa position initiale à l'aide d'une cuillère. <p>Regardez l'animation pour savoir comment mettre le verrou de porte en position initiale.</p>
	
	<p>L'encastrement empêche la fermeture de la porte.</p> <ul style="list-style-type: none"> ▶ Vérifiez si l'appareil a été correctement encastré. <p>La porte de l'appareil, ses éléments décoratifs et les pièces de montage ne doivent pas se cogner contre les armoires voisines ou le plan de travail lorsque la porte est fermée.</p>
Impossible de fermer le couvercle du compartiment à détergent.	<p>Le compartiment à détergent ou le couvercle sont bloqués par des résidus de détergent collés.</p> <ul style="list-style-type: none"> ▶ Enlevez les résidus de détergent.
Bruit de claquement en provenance des vannes de remplissage.	<p>Dépend de l'installation dans la maison. Il ne s'agit pas d'une erreur de l'appareil. Sans répercussions sur le fonctionnement de l'appareil.</p> <ul style="list-style-type: none"> ▶ Peut être corrigé uniquement dans l'installation domestique.
Le niveau sonore varie	<p>Le niveau de bruit varie selon le type et la disposition de la vaisselle.</p> <ul style="list-style-type: none"> ▶ Assurez-vous que le lave-vaisselle est chargé de façon optimalement sécuritaire, que la vaisselle repose sur les tiges et qu'elle ne s'entrechoque pas. <p>→ <i>"Ranger la vaisselle", Page 36</i></p>
	<p>Un bras d'aspersion se cogne contre la vaisselle.</p>

Défaut	Cause et dépannage
Le niveau sonore varie	<p>▸ Rangez la vaisselle de façon à ce que les bras d'aspersion ne la heurtent pas.</p> <hr/> <p>Si les paniers sont peu garnis, les jets d'eau percutent directement les parois de la cuve.</p> <ul style="list-style-type: none">▸ Répartissez uniformément la vaisselle.▸ Mettez plus de vaisselle dans le lave-vaisselle. <hr/> <p>Les pièces de vaisselle se déplacent pendant le lavage.</p> <ul style="list-style-type: none">▸ Assurez la stabilité de la vaisselle dans l'appareil.

17.1 Nettoyer la pompe de vidange

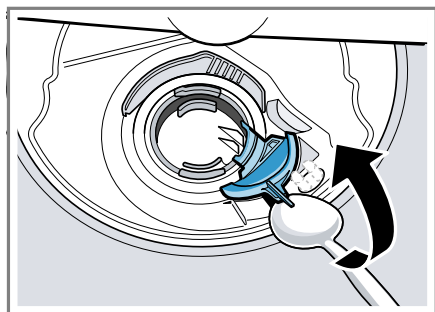
Les résidus alimentaires grossiers ou les corps étrangers peuvent bloquer la pompe de vidange. Dès que l'eau de rinçage n'arrive plus à s'écouler, vous devez nettoyer la pompe de vidange.

⚠ MISE EN GARDE

La pompe d'évacuation pourrait être bloquée par des débris tranchants, comme des fragments de verre.

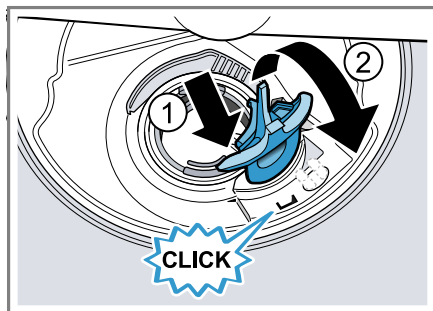
- ▶ Faire preuve de prudence lors du retrait de pièces en vue du nettoyage.

1. Débranchez l'appareil du réseau électrique.
2. Retirer les paniers à vaisselle supérieurs et inférieurs.
3. Retirer le système de filtration.
4. Puiser l'eau présente.
Utiliser une éponge au besoin.
5. Soulever le couvercle de pompe à l'aide d'une cuillère, puis saisir le couvercle par la nervure.



6. Soulever le couvercle en biais vers l'intérieur et le retirer.
- ✓ La roue de battant est maintenant à portée de main.

7. Éliminer les résidus alimentaires et corps étrangers autour de la roue à ailettes.
8. Remettre le couvercle de la pompe en place ①, puis le pousser vers le bas ②.



- ✓ Le couvercle de la pompe s'enclenche de manière audible.
9. Installer le système de filtration.
 10. Remettre les paniers à vaisselle inférieur et supérieur en place.

18 Transport, entreposage et élimination

18.1 Démonter l'appareil

1. Débrancher l'appareil du réseau électrique.
2. Couper le robinet d'alimentation en eau.
3. Dévisser le raccord d'eau usée.
4. Dévisser le raccord d'eau.
5. Dévisser les vis de fixation contre les pièces du meuble s'il y en a.
6. Démonter la plinthe s'il y en a une.
7. Extraire prudemment l'appareil en faisant suivre le tuyau flexible.

18.2 Vacances et Stockage

AVIS :

Rangement de l'appareil en cas d'inactivité

- ▶ Par temps chaud, avant d'aller en vacances, en plus de l'arrêt de la vanne principale, arrêtez également l'alimentation en eau au point le plus proche du lave-vaisselle. Par temps froid, veuillez respecter les instructions suivantes relatives à la préparation de l'appareil pour l'hiver.

Préparation de l'appareil pour l'hiver

- ▶ En cas d'inutilisation de votre lave-vaisselle pour une longue période dans un emplacement aux températures hivernales (maison de vacances ou pendant une période de vacances), faites préparer votre lave-vaisselle pour l'hiver par un professionnel autorisé.

18.3 Transporter l'appareil

Vidangez l'appareil avant le transport afin d'éviter de l'endommager.

Remarque : Ne transporter l'appareil que verticalement afin de prévenir toute infiltration d'eau dans le système de commande de l'appareil, car cela risquerait de l'endommager.

1. Retirer la vaisselle de l'appareil.
2. Attacher les pièces mobiles.
3. Mettre l'appareil sous tension.
→ *Page 39*
4. Sélectionner le programme avec la température la plus élevée.
5. Démarrer le programme. → *Page 40*

6. Pour vidanger l'appareil, interrompre le programme après env. 4 minutes.
→ *"Annuler le programme", Page 40*
7. Éteindre l'appareil.
8. Fermer le robinet d'alimentation en eau.
9. Pour vidanger l'eau résiduelle de l'appareil, détacher le flexible d'arrivée d'eau et laisser l'eau couler.

18.4 Élimination de votre ancien appareil

La mise au rebut dans le respect de⁹¹l'environnement permet de récupérer de précieuses matières premières.

AVERTISSEMENT

Prévenez les risques de coincement lors de la mise au rebut.

- ▶ Débranchez le câble d'alimentation de la prise secteur.
- ▶ Coupez le câble d'alimentation et retirez la porte au moment de la mise au rebut.
- ▶ Renseignez-vous auprès de vos autorités municipales sur les programmes de recyclage d'électroménagers.

19 Service à la clientèle

Lors de toute réparation réalisée dans le cadre de la garantie, nous nous assurons que votre appareil est réparé avec des pièces de rechange d'origine par un technicien dûment formé et

agréé. Nous utilisons exclusivement des pièces de rechange d'origine lors des réparations.

Vous pouvez obtenir auprès de notre service après-vente des pièces détachées d'origine relatives au fonctionnement de l'appareil et pouvant être stockées jusqu'à 15 ans après la commercialisation de votre appareil.

Veuillez contacter notre service clientèle pour obtenir d'autres informations à ce sujet.

Pour plus d'informations sur la durée et les conditions de la garantie dans votre pays, consultez nos modalités de garantie auprès de votre détaillant ou sur notre site Web.

USA:

1-800-944-2904

www.bosch-home.com/us/owner-support/get-support

www.bosch-home.com/us/shop

CA:

1-800-944-2904

www.bosch-home.ca/en/service/get-support

www.bosch-home.ca/en/service/cleaners-and-accessories

Résidents du Québec :

Vous trouverez des renseignements sur la disponibilité des pièces de rechange, des services de réparation et des renseignements nécessaires à l'entretien ou à la réparation de l'appareil à l'adresse suivante :

www.bosch-home.ca/fr/service/



Vous trouverez également de l'aide pour contacter Home Connect® à l'adresse suivante :

www.home-connect.com/us/en/help-support/set-up

19.1 Numéro de modèle (E-Nr.), numéro de fabrication (FD) et numéro de comptage (Z-Nr.)

Si vous contactez le service à la clientèle, indiquez le numéro de modèle (E-Nr.) le numéro de fabrication (FD) et le numéro de série (Z-Nr.) indiqués sur la plaque signalétique de l'appareil.

Vous trouverez la plaque signalétique à l'intérieur de la porte de l'appareil.

→ *"Description de l'appareil", Page 13*

Pour retrouver rapidement les données de votre appareil et le numéro de téléphone du service à la clientèle, n'hésitez pas à les recopier ailleurs.

19.2 Le serment AquaStop® Plus

En plus de la garantie fournie par BSH, BSH dédommagera tout client ayant subi des dommages causés par un défaut spécifique dans le système

AquaStop et donnant lieu à un recours en garantie. La compensation sera versée sous les conditions suivantes :

- Si un dégât d'eau est causé par un défaut de matériel ou de main-d'œuvre dans le système AquaStop, BSH dédommagera les dommages raisonnables et vérifiables du client.
- Toutes les revendications de garantie ont pour condition préalable que l'appareil avec AquaStop soit installé et branché correctement selon nos instructions; cela inclut également une extension AquaStop correctement installée (accessoires d'origine). Notre garantie ne couvre pas les conduites d'arrivée d'eau ou robinetteries défectueuses conduisant au raccordement du dispositif AquaStop au robinet d'eau.

20 Données techniques

Poids	Max. : 60 kg/132 lb
Tension	120 V, 60 Hz
Puissance raccordée	1440 W
Protection par fusible	12 A
Pression de l'eau	<ul style="list-style-type: none"> ■ min. 7,25 psi (50 kPa) ■ max. 145 psi (1000 kPa)
Débit d'arrivée d'eau	2,6 gal/minute minimum
Température de l'eau	Eau froide. Eau chaude max. : 60 °C/(140 °F)
Volume	15 couverts standard

20.1 Informations sur le logiciel libre

Ce produit contient des composants logiciels dont la licence est accordée par les détenteurs des droits d'auteur en tant que logiciels libres ou open source.

Les informations de licence correspondantes sont énoncées sur l'électroménager. Il est également possible d'accéder aux informations de licence via l'application

Home Connect®; « Profil -> Consignes légales -> Informations de licence ».¹

Vous pouvez également télécharger les informations de licence sur le site Web du produit de marque. (Veuillez rechercher votre modèle d'appareil et la documentation connexe sur le site Web du produit.) Vous pouvez également demander les informations nécessaires par courriel à l'adresse ossrequest@bshg.com ou par courrier à l'adresse BSH Hausgeräte GmbH, Carl-Wery-Str. 34, D-81739 München.

Le code source concerné sera mis à votre disposition sur demande.

Veuillez envoyer votre demande par courriel à l'adresse ossrequest@bshg.com ou par courrier à l'adresse BSH Hausgeräte GmbH, Carl-Wery-Str. 34, D-81739 München. Objet : „OSSREQUEST“

Les coûts de traitement de votre demande vous seront facturés. Cette offre est valide pour une durée de trois ans à compter de la date d'achat ou du moins pour la période durant laquelle nous offrons la prise en charge et des pièces de rechange pour l'appareil correspondant.

¹ selon l'équipement de l'appareil

21 ÉNONCÉ DE LA GARANTIE LIMITÉE DU PRODUIT

21.1 Couverture de la garantie limitée

La garantie limitée fournie par BSH Home Appliances (« Bosch ») dans cet énoncé de garantie limitée s'applique seulement à l'appareil Bosch qui vous a été vendu (« Produit »), pour autant que le produit ait été acheté :

- Pour une utilisation normale résidentielle (non commerciale), et qu'il a été utilisé en tout temps pour un usage domestique normal.
- Neuf au détail auprès d'un revendeur agréé BSH ou directement auprès de BSH (pas un présentoir, « tel quel », ou un modèle précédemment retourné), et non destiné à la revente ou à un usage commercial.
- Aux États-Unis ou au Canada et qu'il est demeuré en tout temps dans son pays d'achat.

Les garanties aux présentes s'appliquent à l'acheteur original du produit sous garantie et à tout propriétaire successif du produit acheté pour une utilisation résidentielle habituelle et la durée de la garantie.

Assurez-vous d'enregistrer votre produit ; bien qu'il ne soit pas nécessaire pour appliquer la garantie, c'est le meilleur moyen pour Bosch de vous informer dans le cas peu probable d'un avis de sécurité ou d'un rappel de produit.

21.2 Durée de la garantie

Bosch garantit que le produit est exempt de défauts de matériaux et de fabrication pendant une période de trois cent soixante-cinq (365) jours à compter de la date de livraison initiale. La période susmentionnée commence à partir de la date de livraison et ne doit pas être retenue, retardée, prolongée, ou interrompue pour une raison quelconque. Ce produit est également garanti exempt de défauts **cosmétiques** de matériaux et de fabrication (tels que des rayures sur l'acier inoxydable, des taches de peinture/porcelaine, des éclats, des bosses ou d'autres dommages à la finition) du produit, pendant une période de trente (30) jours à compter de la date de livraison ou de la date de clôture pour les nouvelles constructions. La présente garantie **cosmétique** exclut les variations légères de couleur causées par les différences inhérentes entre les sections peintes et les sections en porcelaine, de même que les différences causées par l'éclairage de la cuisine, l'emplacement du produit et autres facteurs similaires. La présente garantie **cosmétique** exclut spécifiquement tous les appareils en montre, de plancher, « tel quel » et remis à neuf.

21.3 Garantie prolongée

BSH fournit également les garanties limitées supplémentaires ci-après :

- 5 ans de garantie limitée sur les appareils électroniques : BSH se chargera de la réparation ou du

remplacement de tout microprocesseur BSH ou carte de circuit imprimée en cas de défaillance matérielle ou de défauts liés à la fabrication (à l'exception des coûts de travail).

- 5 ans de garantie limitée sur les paniers de vaisselle : BSH se chargera du remplacement du panier supérieur ou inférieur (excepté les composants de panier) si le panier présente des défaillances matérielles ou des défauts liés à la fabrication (à l'exception des coûts de main-d'œuvre).
- Garantie à vie contre la rouille de l'acier inoxydable : BSH se chargera de la réparation ou du remplacement de votre lave-vaisselle par un modèle similaire ou un tout nouveau modèle pratiquement équivalent ou meilleur en termes de fonctionnalités, si le revêtement intérieur rouille (à l'exception des coûts de travail).
- BSH se chargera de la réparation ou du remplacement de la porte en acier inoxydable en cas de rouille (à l'exclusion des coûts de travail).

21.4 Réparation ou remplacement : votre recours exclusif

Pendant cette période de garantie, Bosch ou l'un de ses centres de réparations autorisés réparera gratuitement votre produit (sous réserve de certaines restrictions aux présentes) si celui-ci présente des défauts de matériels ou de fabrication. Si des tentatives raisonnables pour

réparer le produit sont vaines, alors Bosch remplacera le produit (un modèle supérieur peut être offert, à la seule discrétion de Bosch, moyennant des frais supplémentaires). Rien dans cette garantie n'exige que les pièces endommagées ou défectueuses soient remplacées par des pièces d'un type ou d'une conception différent de la pièce d'origine. Toutes les pièces ou les composants enlevés demeurent la seule propriété de Bosch. Toute pièce remplacée ou réparée doit être identique à la pièce d'origine aux fins de la présente garantie et la garantie ne sera pas prolongée en regard de telles pièces. La seule responsabilité de Bosch est de faire réparer le produit défectueux uniquement par un centre de réparation autorisé pendant les heures de travail normales. Pour des raisons de sécurité et de dommages matériels, Bosch vous recommande fortement de ne pas essayer de réparer le produit vous-même ou de faire appel à un prestataire de services non agréé ; Bosch décline toute responsabilité en cas de dommages résultant de réparations ou de travaux effectués par un prestataire de services non agréé. Les centres de réparation autorisés sont les personnes ou les entreprises qui ont été spécialement formées sur les produits Bosch et qui possèdent, selon l'opinion de Bosch, une réputation supérieure pour le service après-vente et la capacité technique (il est à noter qu'elles sont des entités indépendantes et non des agents, partenaires, affiliés ou représentants de Bosch). Néanmoins, le fait de

confier l'entretien de votre produit à un atelier de réparation non affilié ou à un revendeur agréé Bosch n'annulera pas cette garantie. De plus, l'utilisation de pièces tierces n'annulera pas cette garantie. Nonobstant ce qui précède, Bosch ne sera pas tenue responsable d'aucune façon si le produit est situé dans une région éloignée (supérieure à 100 miles d'un centre de réparation autorisé) ou n'est pas accessible de façon raisonnable, dans un environnement ou un local dangereux, menaçant ou périlleux; dans une telle éventualité, à la demande du consommateur, Bosch pourrait encore payer les frais de main-d'œuvre et de pièces et expédier les pièces au centre de réparation autorisé le plus près, mais le consommateur serait entièrement responsable pour tous les frais de déplacement et autres frais spéciaux encourus par le centre de réparation, en autant qu'il accepte la demande de réparation. En outre, dans la mesure où vous avez installé le produit dans un endroit difficile d'accès ou si vous avez installé des installations temporaires ou permanentes qui créent des obstacles à l'accès ou au retrait du produit, Bosch n'encourra aucune responsabilité ou n'aura aucune responsabilité pour les travaux ou les coûts associés au déplacement du Produit ou à la création d'un accès au

Produit afin de le réparer ou de le remplacer. Tous ces frais seront à votre charge exclusive.

21.5 Produit hors garantie

Bosch n'a aucune obligation, aux termes de la loi ou autrement, d'offrir toute concession, incluant réparation, prorata ou remplacement de produit une fois la garantie expirée.

21.6 Exclusions de garantie

La couverture de garantie décrite dans les présentes exclut tous les défauts ou dommages pour lesquels Bosch serait directement imputable, y compris, sans s'y limiter, l'un ou plusieurs des cas suivants :

- Utilisation du produit autre qu'un usage normal, habituel et de la façon destinée (incluant, sans s'y limiter, toute forme d'utilisation commerciale, d'utilisation ou de rangement d'un produit pour l'intérieur à l'extérieur, d'utilisation du produit de concert avec un transporteur aérien ou marin).
- Mauvaise conduite de toute partie, négligence, mauvaise utilisation, abus, accidents, fonctionnement inadéquat, mauvais entretien, installation inadéquate ou négligente, altération, manquement d'observer les instructions de fonctionnement, mauvaise manipulation, service non autorisé (incluant réparation par le consommateur ou exploration du fonctionnement interne du produit).
- Réglage, modification ou altération de tout type.

fr-ca ÉNONCÉ DE LA GARANTIE LIMITÉE DU PRODUIT

- Non conformité aux normes fédérales, provinciales, municipales ou électriques en vigueur au pays, aux codes de plomberie ou du bâtiment, aux réglementations ou aux lois, incluant le non respect d'installer le produit en stricte conformité avec les codes et les réglementations du bâtiment et d'incendie locaux.
- Bris et usure normaux, déversements d'aliments ou de liquides, accumulations de graisse ou d'autres substances dans, sur ou autour du Produit.
- Toute force ou tout facteur externe, élémentaire et / ou environnemental, incluant sans limitation, la pluie, le vent, le sable, les inondations, les incendies, les coulées de boue, le gel, l'humidité excessive ou l'exposition prolongée à l'humidité, la foudre, les surtensions, les problèmes de structure autour de l'appareil et les désastres naturels.
- Demandes de service visant à corriger l'installation de votre Produit, à obtenir des conseils à propos de son utilisation, à remplacer les fusibles de votre maison ou à réparer l'installation électrique ou la plomberie de votre foyer.
- Retrait et remplacement de la garniture ou des panneaux de décoration qui entravent l'entretien du produit.
- Dommages ou défauts résultant de la main-d'œuvre ou de pièces installées par un centre de

réparation non autorisé, à moins d'être approuvé par Bosch avant de procéder à sa réparation.

En aucun cas, Bosch ne sera tenue responsable de dommages survenus à la propriété environnantes, incluant les armoires, les planchers, les plafonds et les autres objets ou structures situés autour du produit. Également exclus de la garantie sont les Produits dont les numéros de série ont été modifiés, effacés ou enlevés; les demandes de réparations pour enseigner le fonctionnement du Produit ou les visites où il n'y a aucun problème avec le produit; la correction de problèmes d'installation (le consommateur est seul responsable pour toute structure et tout réglage du Produit, incluant l'électricité, la plomberie et les autres raccordements nécessaires, pour une fondation / plancher approprié[e], et pour toute modification incluant, sans limitation, armoires, murs, planchers, tablettes, etc.) et le réenclenchement de disjoncteurs ou le remplacement de fusibles.

DANS LA MESURE AUTORISÉE PAR LOI, LA PRÉSENTE GARANTIE PRÉCISE LES RECOURS EXCLUSIFS DONT VOUS DISEPOSEZ À L'ÉGARD DU PRODUIT, QUE LA DEMANDE SOIT FONDÉE SUR UN CONTRAT OU DÉLIT (Y COMPRIS RESPONSABILITÉ ABSOLUE OU NÉGLIGENCE) OU AUTRE. LA PRÉSENTE GARANTIE REMPLACE TOUTES LES AUTRES GARANTIES, EXPRESSES OU IMPLICITES. TOUTES GARANTIES IMPLICITES AUX TERMES DE LA LOI, QUE SE

SOIT LES GARANTIES DE QUALITÉ MARCHANDE OU D'APTITUDE À UN USAGE PARTICULIER, OU AUTRES, SONT LIMITÉES DANS LE TEMPS À LA DURÉE DE CETTE GARANTIE LIMITÉE EXPRESSE. LE FABRICANT NE SERA EN AUCUN CAS RESPONSABLE DE DOMMAGES CONSÉCUTIFS, SPÉCIAUX, ACCESSOIRES, INDIRECTS OU DE « PERTES COMMERCIALES » ET / OU DE DOMMAGES PUNITIFS, DE PERTES OU DE DÉPENSES, Y COMPRIS SANS S'Y LIMITER, ABSENCE DU TRAVAIL, FRAIS D'HÔTEL ET / OU FRAIS DE RESTAURANT, FRAIS DE REMANIEMENT EN EXCÉDENT DES DOMMAGES DIRECTS QUI SONT DÉFINITIVEMENT CAUSÉS EXCLUSIVEMENT PAR BOSCH, OU AUTREMENT. CERTAINS ÉTATS N'AUTORISENT PAS L'EXCLUSION OU LA LIMITATION DE DOMMAGES ACCESSOIRES OU CONSÉCUTIFS, ET CERTAINS ÉTATS N'AUTORISENT PAS LA LIMITATION DE LA DURÉE DES GARANTIES IMPLICITES. PAR CONSÉQUENT, LES EXCLUSIONS OU LES LIMITES SUSMENTIONNÉES POURRAIENT NE PAS VOUS CONCERNER. LA PRÉSENTE GARANTIE VOUS DONNE DES DROITS PRÉCIS RECONNUS PAR LA LOI ET VOUS POUVEZ ÉGALEMENT AVOIR D'AUTRES DROITS QUI VARIENT D'UN ÉTAT À L'AUTRE.

Aucune tentative de modifier, changer ou amender la présente garantie ne peut être valide sans le consentement écrit autorisé par un dirigeant de BSH.

21.7 Obtention du service de garantie

Pour obtenir le service de garantie de votre produit, vous devez contacter le service client Bosch au 1-800-944-2904 pour planifier une réparation.

21.8 Information sur le produit

Pour référence pratique, copiez l'information ci-après de la plaque signalétique. Conservez votre facture et/ou vos documents de livraison pour la validation de la garantie.

Numéro de modèle (E-Nr.)

Numéro de fabrication (FD)

Date de livraison



Register your appliance to enjoy customized benefits.

Thank you for being a Bosch customer!
Simply create a MyBosch account, then register your appliance.
You'll find a variety of customized information in MyBosch such as:

- **Discounts for filters, cleaners, accessories & parts**
- **Easy access to manuals & appliance specifications**
- **Easy access to part lists**
- **Customized offer for the Bosch Appliance Service Plan (sent by mail after appliance registration)**

Register here:
www.bosch-home.com/us/owner-support/mybosch



Looking for help? You'll find it here.

No matter what, no matter when: Bosch is here to support you.
We're here to assist with usage instructions, cleaning tips,
accessories & parts, troubleshooting, and repairs.
Find online resources such as FAQs, how-to-videos, manuals,
warranties and authorized Bosch servicers at:
www.bosch-home.com/us/owner-support/get-support

Contact us:
Please have your Model Number (E-Nr) ready when contacting us.
1-800-944-2904
www.bosch-home.com/us/owner-support/contact-us

BSH Home Appliances Corporation
1901 Main Street, Suite 600
Irvine, CA 92614
USA
www.bosch-home.com
1-800-944-2904
© 2025 BSH Home Appliances Corporation



9001964584 (051219) 650 V5

fr-ca