

NSI6DG9300SRAC

Cuisinière encastrable à induction de 6,3 pi³ avec friteuse à air chaud Air Fry et connectivité Wi-Fi



Caractéristiques distinctives

Surface de cuisson en verre mat anti-rayures

La surface de cuisson en verre mat anti-rayures est 54 % plus résistante aux égratignures et plus durable que le verre conventionnel, assurant une résistance aux marques causées par les ustensiles de cuisson ou le nettoyage.

Fonction de friteuse à air chaud Air Fry

Savourez de meilleurs aliments frits grâce à la fonction Air Fry qui utilise la circulation d'air chaud pour envelopper les aliments, les laissant croustillants et brunis à l'extérieur tout en les gardant juteux à l'intérieur.

Système de convection à ventilateur

La convection fait circuler l'air pour cuire les aliments plus rapidement et plus uniformément qu'un four conventionnel.

Conception BESPOKE

Ce four présente une conception Bespoke élégante et contemporaine qui rehaussera l'apparence de votre cuisine ou ajoutera une touche de couleur élégante. La poignée encastrée de la cuisinière s'intègre parfaitement à votre cuisine pour un look minimaliste.

Couleur offerte



Acier inoxydable



Fonction de friteuse à air chaud Air Fry



Résistant aux empreintes digitales

Caractéristiques

- Expérience utilisateur intelligente
- Convection à ventilateur
- Conception Bespoke
- Apprêt de pain 95 °F (35 °C)
- Connectivité Wi-Fi
- Connectivité SmartThings
- Commande vocale
- Fini résistant aux traces de doigts
- Grande capacité du four : 6,3 pi³
- Double annulation du bruit
- Autonettoyage et nettoyage à la vapeur
- Tiroir de rangement
- Friteuse à air Air Fry
- Garantie Ready2Fit™
- Convection
- Surface de cuisson à induction de 4,3 kW avec brûleur synchronisé de 7 po
- Surface de cuisson en verre mat anti-rayures
- Poignée encastrée
- Cotes E-Star
- Mode de température
- Levage de la pâte
- Mijoter/fondre
- Verrouillage parental

Commodité

- Option d'arrêt automatique
- Mise en marche différée
- Minuterie de cuisine
- Commandes tactiles
- Mode Sabbat
- Commande intelligente



(1) Disponible sur les appareils Android et iOS via l'application SmartThings.

(2) Une connexion Wi-Fi est requise.

(3) Bixby est la marque d'assistant vocal d'intelligence artificielle (IA) ou de l'Internet des objets (IdO) de Samsung. Un compte Samsung est nécessaire.

NSI6DG9300SRAC

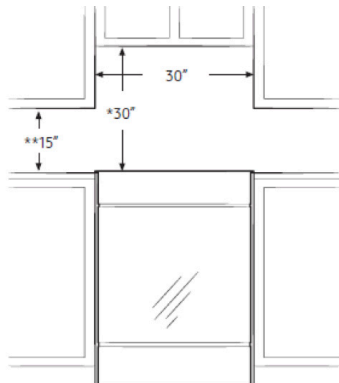
Cuisinière encastrable à induction de 6,3 pi³ avec friteuse à air chaud Air Fry et connectivité Wi-Fi

Particularités pour l'installation

IMPORTANT : Comme il y a risque de brûlure ou d'incendie lorsqu'une personne se penche au-dessus d'une surface de cuisson chaude, l'installation d'une armoire au-dessus de la surface de cuisson est à éviter. Si une armoire y est installée, le risque peut être réduit en installant une hotte de cuisinière avec un surplomb d'au moins 5 po au-delà du dessous de l'armoire.

* Un espace minimal de 30 po est requis entre le dessus de la surface de cuisson et le dessous d'une armoire en bois ou en métal non protégé; un espace minimal de 24 po est requis lorsque le dessous de l'armoire en bois ou en métal est protégé par un carton de moulage ignifuge d'au moins ¼ po d'épaisseur recouvert d'une feuille en acier de calibre MSG minimum n° 28, ou d'une feuille en acier inoxydable (épaisseur de 0,015 po), en aluminium (épaisseur de 0,024 po) ou en cuivre (épaisseur de 0,020 po).

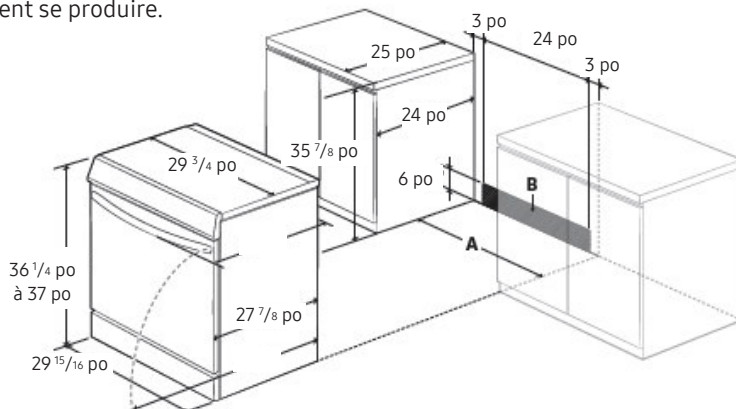
** Espace minimal de 15 po entre le dessus du comptoir et le bas des armoires de chaque côté de la cuisinière.



ESPACE ENCASTRABLE

Dimensions

ATTENTION : Cette cuisinière a été conçue pour respecter les températures maximales permises pour une armoire en bois de 90 °C (194 °F). Assurez-vous que le revêtement mural, les comptoirs et les armoires autour de la cuisinière peuvent supporter la chaleur (jusqu'à 90 °C [194 °F]) générée par la cuisinière. Sinon, la décoloration, la délamination ou la fonte peuvent se produire.



Source d'alimentation

240 V/60 Hz/40 A

Il peut fonctionner en 208V à tension réduite et fonctionnalité diminuée

Surface de cuisson en céramique radiante

Avant droit : 11 po, 2 400 W (surpuissance à 4 300 W)

Avant gauche : 7 po, 1 800 W (surpuissance à 2 300 W) – Synchronisé

Arrière droit : 6 po, 1 200 W (surpuissance à 2 000 W)

Arrière gauche : 7 po, 1 800 W (surpuissance à 2 300 W) – Synchronisé

Brûleur synchronisé gauche (avant et arrière) : 7 po et 7 po synchronisés 3 200 W (surpuissance à 3 600 W)

Four : Capacité de 6,3 pi³

Élément de cuisson : 3 000 W

Gril : 4 200 W

Cuisson : 175 °F à 550 °F

Cuisson par convection : 175 °F à 550 °F

Rôtissage par convection : 175 °F à 550 °F

Friteuse à air chaud Air Fry : 350 °F à 500 °F

Tiroir de rangement

Capacité : 0,9 pi³

Garantie

Un (1) an sur les pièces et la main-d'œuvre

Dimensions et poids du produit (L x H x P)

Dimensions extérieures nettes : 29 15/16 po x 36 1/4 po à 37 po x 27 7/8 po

Poids net : 172,2 lb (78,1 kg)

Dimensions et poids à l'expédition (L x H x P)

Dimensions : 33 1/16 po x 41 1/8 po x 30 5/16 po

Poids d'expédition : 191,8 lb (87 kg)

Couleur

Acier inoxydable

N° de modèle

NSI6DG9300SRAC

Code CUP

887276821665