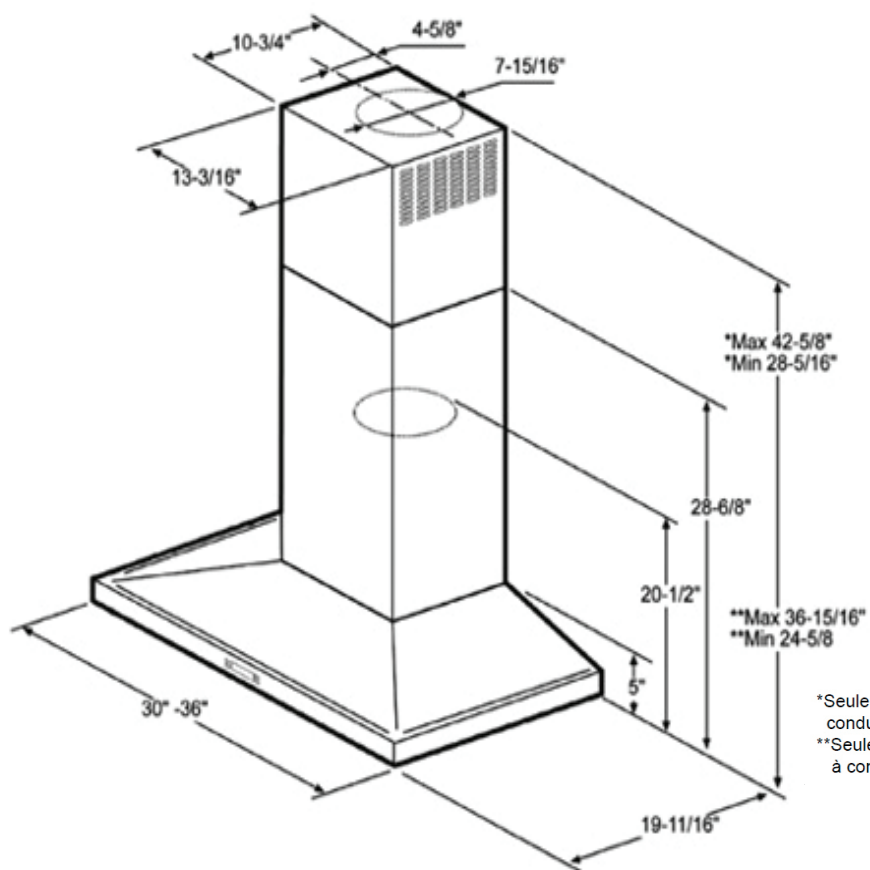




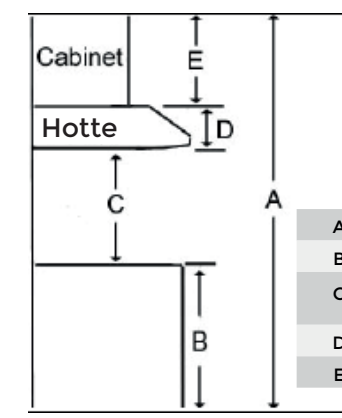
Modèle Sélectionné	
Numéro de Modèle	ELG636S3
Apparence extérieure	
Couleur	Acier inoxydable
Grade d'acier inoxydable	430
Dimensions	
Dimensions	36" (L) X 19 11/16" (P) X 5" (H)
Caractéristiques	
Contrôle	Multi-fonction Électronique avec affichage vitrifié noir
Éclairage	2 ampoules, 2.5W DEL Premium, à intensité variable (ampoules incluses)
Type de moteur	600 PCM, 4 vitesses
Système de réduction de PCM (<300 PCM)	Fonction incluse
Puissance du moteur	Vitesse 1, 160 PCM, 1.4 sones Vitesse 2, 280 PCM, 3.3 sones Vitesse 3, 475 PCM, 6.0 sones Vitesse 4, 600 PCM, 8.2 sones
Type de filtre	3 Filtres mesh allant au lave-vaisselle, aluminium anodisé plus plaque aspiration périphérique Filtres micro perforés en acier inoxydable (X3)
Type d'évacuation	Extérieure ou à recirculation (ensemble à recirculation vendu en option)
Type de transition de sortie	6" circulaire (dessus) Clapet anti-retour inclus
Cheminée (évacuation extérieure)	Pour plafond de 7'0" à 9'2" de hauteur
Cheminée (à recirculation)	Pour un plafond de 7'5" à 9'6" de hauteur
Caractéristiques spéciales	Système "Hush"
Conditions électriques	
Exigences électriques	120V-60 HZ / 530 Watt à 4.4 Amps
Accessoires (Optionnels)	
Extension de couvre conduit (évacuation extérieure)	EXXCEK07 Pour plafond de 8'8" à 12'8" de hauteur (avec accessoires appropriés) KIT02785 Pour plafond de 8'8" à 12'4" de hauteur (avec accessoires appropriés)
Extension de couvre conduit (à recirculation)	EXXCEK07 Pour plafond de 9'0" à 13'0" de hauteur (avec accessoires appropriés) KIT02785 Pour plafond de 9'0" à 12'8" de hauteur (avec accessoires appropriés)
Ensemble à recirculation	KIT0141925 (30&36" 6 Deflecteurs & 4 filtres charbon)
Garantie	
Garantie complète de 2 ans	Appareil complet: pièces et main d'oeuvre; à domicile

Dimensions



*Seulement avec la version sans conduit (à recyclage)
 **Seulement avec la version version à conduit

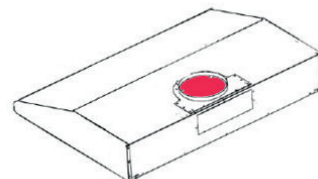
Installation



A	Hauteur du plancher au plafond	variable
B	Hauteur du plancher au comptoir (standard)	36"
C	Hauteur recommandée entre la surface de cuisson et le dessous de la hotte	27" min. - 30" max
D	Hauteur de la hotte	5"
E	Hauteur de la cheminée	19 5/8" à 37 5/8"

Sortie

6" circulaire (par le dessus)



Les renseignements que cette fiche contient sont fondés sur des sources que nous croyons fiables, mais nous ne pouvons les garantir et ils peuvent par ailleurs être incomplets ou changer sans préavis