

T36IB100SP

RÉFRIGÉRATEUR ENCASTRÉ 36 POUÇES AVEC CONGÉLATEUR DANS LE BAS, 2 TIROIRS

COLLECTION FREEDOM^{MD}, PRÊT POUR PANNEAU

Thermador 



Aussi offert en :

T36BB110SS – Pré-assemblé avec poignées Masterpiece^{MD}
T36BB120SS – Pré-assemblé avec poignées Professional

CARACTÉRISTIQUES ET AVANTAGES

- Les tiroirs ThermaFresh^{MD} Pro optimisent le contrôle de la température et de l'humidité, gardant les aliments plus frais, plus longtemps que les tiroirs conventionnels.
- Personnalisez vos réglages de façon intuitive avec le panneau de commande tactile en couleur qui été repensé. La connectivité Wi-Fi permet d'autres paramètres de contrôle grâce à l'application Home Connect^{MD}.
- Le tiroir Flex peut être utilisé comme espace supplémentaire de réfrigération ou congélation pour une polyvalence maximale.
- La machine à glaçons améliorée fabrique des glaçons signature en forme de diamant et un distributeur interne d'eau offre la commodité.
- Voyez ce qui se trouve à l'intérieur dans ouvrir la porte grâce à des caméras dans le compartiment du réfrigérateur.

STYLE

Style de porte	Panneau personnalisé
Porte réversible	Oui
Style de poignée	Poignée sur mesure
Fini intérieur	Acier inoxydable

INNOVATION

Compatible avec le Wi-Fi pour un contrôle avec l'application Home Connect ^{MD}	Oui
Surveillance et contrôle à distance	Oui
Mise à niveau du système à distance	Oui
Conception à 2 tiroirs	Oui
Glaçons en forme de diamant (petits) et glaçons à cocktail (gros)	Aucun
Caméra dans l'appareil	3

PERFORMANCE

ThermaFresh ^{MD} Pro	Oui
Compresseur double	Oui
Évaporateurs doubles	Oui
Quick Ice	Oui
Dégivrage automatique	Oui

Modes

Eco (Éco), Sabbath (Sabbat), Shopping (Magasinage), Vacation (Vacances), Demo (Démon), Quick Ice, SuperCool, SuperFreeze

Distributeur à eau interne	Oui
Remplissage BottleFill	Oui
Filtre à eau (6 mois)	Oui
Filtre Air Fresh	Oui
Filtre à éthylène (6 mois)	2

CAPACITÉ ET RANGEMENT

Capacité totale (pi ³)	18,8 pi ³
Capacité du réfrigérateur (pi ³)	12,7 pi ³
Capacité du congélateur (pi ³)	6,1 pi ³
Capacité du tiroir de la machine à glaçons (pi ³)	0,92 pi ³
Capacité du tiroir convertible ThermaFlex ^{MD} (pi ³)	2,2 pi ³
Tiroir télescopique de rangement du congélateur	2
Tiroir télescopique de la machine à glaçons	1
Tiroir télescopique convertible ThermaFlex ^{MD}	1

Modes du tiroir convertible

Freezer / Congélateur (0° F), Soft Freeze / Congélation douce (10° F), Meat / Fish / Viande/Poisson (30° F), Beverage / Boissons (34° F), Deli and Cheese / Charcuterie et fromages (34° F), Fridge / Frigo (37° F), Pastry / Pâtisserie (39° F)

Tiroirs télescopiques Thermafresh ^{MD} Pro Crisper	2
---	---

Modes du tiroir ThermaFresh^{MD} Crisper (° F/humidité)

Vegetables / Légumes (32° F/élevé), Fruit / Fruits (32° F/bas) Meat / Viande (30° F/bas), Fish / Poisson (30° F/bas), Deli / Charcuterie (34° F/bas), Cheese / Fromage (35° F/bas), Beverages / Boissons (34° F/bas), Mixed / Divers (32° F/bas), Charcuterie (35° F/bas)

Tablettes de rangement	4 ajustable(s), 1 fixe(s)
Tiroir à charcuterie suspendu	1
Bacs de porte standard	1 ajustable(s), 1 fixe(s)
Bacs de porte à grande capacité	1 ajustable(s)

FONCTIONNALITÉS GÉNÉRALES

Panneau de commande avec écran tactile en couleur	Oui
Indicateur pour le remplacement du filtre à eau	Oui
Machines à glaçons doubles avec glaçons en forme de diamant et glaçons à cocktail	No
Production de glaçons (24 heures), glaçons en forme de diamant (en lb)	4,5 lb
Production de glaçons (24 heures), glaçons en forme de diamant (en lb)	S.O.
Activation/Désactivation de glaçons	Oui
Quick Ice	Oui

T36IB100SP

RÉFRIGÉRATEUR ENCASTRÉ 36 POUCES AVEC CONGÉLATEUR DANS LE BAS, 2 TIROIRS

COLLECTION FREEDOMMD, PRÊT POUR PANNEAU



FONCTIONNALITÉS GÉNÉRALES (SUITE)

Capacité de stockage de glaçons (en lb)	4 lb
Éclairage à DEL de l'intérieur et des tiroirs	Oui
Systèmes indépendants de refroidissement	2
Assistance d'ouverture de porte	Non
Alarme de porte	Oui
Sécurité pour enfants	Oui
Système de refroidissement	Multi-Air Flow
Niveau sonore maximal	39 dBA
Porte SoftClose	Oui
Tiroirs SoftClose	Oui
Mode Sabbath certifié STAR-K	Oui
Homologué ENERGY STAR ^{MD}	Oui
Consommation d'énergie annuelle	580 kWh / an*

TEMPÉRATURE DE FONCTIONNEMENT

Réfrigérateur : 1°C (33°F) à 6°C (43°F)
Tiroirs de congélation : -22°C (-7°F) à -14°C (6°F)
Tiroir ThermaFlex ^{MD} : 7 modes préprogrammés
Tiroirs ThermaFresh ^{MD} Pro Crisper : 10 modes préprogrammés
SuperCool : 1°C (34°F) pendant environ 8 heures
SuperFreeze ^{MD} : -26°C (-15°F) pendant environ 8 heures

FONCTIONS D'INSTALLATION

Quatre points ajustables à l'avant avec 4 roues	Oui
Mode de fixation aux armoires	
4 supports de fixation aux 4 coins de l'appareil. Aucune vis visible.	
Possibilité de réparer l'avant	Oui
Support anti-inclinaison inclus	Oui
Trousse de cadre incluse	Oui

SPÉCIFICATIONS TECHNIQUES

Souce d'alimentation requise	110 à 120 V, 60 Hz, 15 A
Type de fiche d'alimentation	3 broches
Longueur du cordon d'alimentation (en pouces)	118 po

DIMENSIONS ET POIDS

Largeur globale (en pouces)	35 1/4 po
Hauteur globale (en pouces)	83 9/16 po min. – 85 1/2 po max.
Profondeur globale sans panneau ou poignée (en pouces)	24 po
Taille de découpe requise (HxLxP) (en pouces)	84 po x 36 po x 25 po
Poids net (approx.) (en lb)	485 lb
Poids brut (approx.) (en lb)	527 lb

*Consommation d'énergie annuelle estimée. L'utilisation exacte peut varier.

ACCESSOIRES EN OPTION

Trousse pour panneaux en acier inoxydable (3 panneaux)	TFL36IB100
Trousse de poignée Professional Qté de 3 - Poignées de porte de 36 pouces	PR3600IB10
Trousse de poignée Masterpiece ^{MD} Qté de 3 – Poignées de porte 36 pouces	MS3600IB10
Trousse de cadre	FRAMEKIT30
Trousse de combo	COMBIKIT10
Filtre à eau UltraClarityPro ^{MD} de remplacement	REPLFLTR55
Trousse de démarrage de filtre à éthylène de remplacement (numéro de pièce)	17006999
Paquets de filtre à éthylène de remplacement (numéro de pièce)	17007000
Dérivation de filtre à eau (numéro de pièce)	11049963

GARANTIE

Garantie limitée, pièces et main-d'œuvre	2 ans
Garantie limitée, système scellé et compresseur, pièces et main-d'œuvre	6 ans
Garantie limitée, système scellé et compresseur, pièces seulement	12 ans

MATÉRIAUX SUPPLÉMENTAIRES

Fichier CAD	Cliquez ici pour télécharger
Manuel d'installation	Cliquez ici pour télécharger
Manuel d'installation de la porte amovible	Cliquez ici pour télécharger
Guide d'utilisation et d'entretien	Cliquez ici pour télécharger
Garantie	Cliquez ici pour télécharger
Guide d'énergie	Cliquez ici pour télécharger
Guide de démarrage rapide Home Connect ^{MD}	Cliquez ici pour télécharger

T36IB100SP

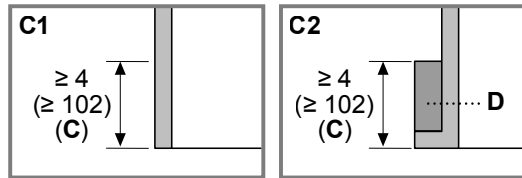
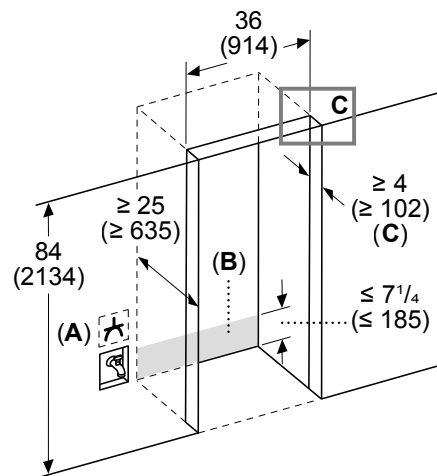
RÉFRIGÉRATEUR ENCASTRÉ 36 POUCES AVEC CONGÉLATEUR DANS LE BAS, 2 TIROIRS

COLLECTION FREEDOMMD, PRÊT POUR PANNEAU



DIMENSIONS DE LA DÉCOUPE POUR L'INSTALLATION AFFLEURANTE

Mesures en pouces (mm)



- A: Prise
- B: Zone de passage des conduites d'eau et d'électricité
- C: Cadre de meuble
 - C1: Armoire sans cadre
 - C2: Armoire avec cadre

D: Raccord mural

NOTES DE PLANIFICATION

Profondeur : le réfrigérateur est complètement affleurant lorsqu'il est installé dans des armoires d'une profondeur de 25 pouces (635 mm) avec une épaisseur typique de panneau de 3/4 pouce (19 mm). La profondeur de la cavité dépend du design de la cuisine et de l'épaisseur du panneau.

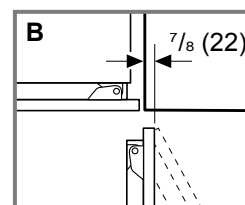
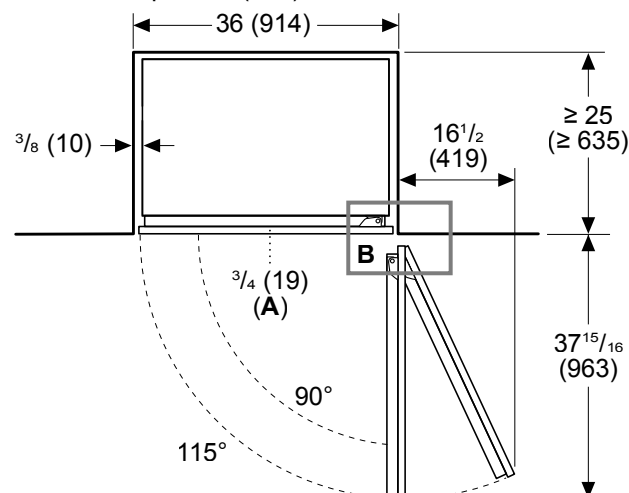
Source d'alimentation électrique : la prise électrique (A) doit se trouver dans une armoire adjacente à des fins de sécurité et de commodité. Si cela n'est pas possible de brancher l'appareil à une prise qui se trouve tout près (A) en raison de la construction, branchez l'appareil dans une prise derrière l'appareil (B). Cette position alternative de la prise n'est permise que si vous pouvez l'éteindre avec un disjoncteur de la boîte électrique.

Approvisionnement en eau : un approvisionnement en eau froide est requise pour le fonctionnement du distributeur d'eau et de la machine à glaçons. La pression de l'eau doit être comprise entre 29 et 116 PSI. L'approvisionnement en eau doit se trouver dans une armoire adjacente ou un autre endroit auquel on peut accéder une fois l'appareil installé.

Partie non finie : les parois intérieures des parties non finies (C) des meubles seront partiellement visibles lorsque la porte du réfrigérateur sera ouverte. Les parois du dessus et du côté doivent faire l'objet d'une finition afin de correspondre au meuble extérieur à une profondeur minimale de 4 pouces (102 mm). Assurez-vous que les parois latérales de la découpe (C) soient complètement affleurantes à une profondeur d'au moins 4 pouces (102 mm).

DÉGAGEMENTS DU HAUT DE L'INSTALLATION AFFLEURANTE

Mesures en pouces (mm)



A: Panneau

NOTES DE PLANIFICATION

Panneaux et poignées de porte : les dimensions de dégagement se basent sur une épaisseur du panneau de porte (A) de 3/4 pouce (19 mm). Des dégagements supplémentaires doivent être ajoutés pour les poignées et les panneaux de porte d'une épaisseur supérieure à 3/4 pouce (19 mm).

Exigences en matière de dégagement : les dégagements requis pour l'angle d'ouverture maximal de 115 degrés pour la porte devraient être respectés. Le dégagement minimal requis pour un accès complet à tous les compartiments est une ouverture de porte à 90 degrés (B).

T36IB100SP

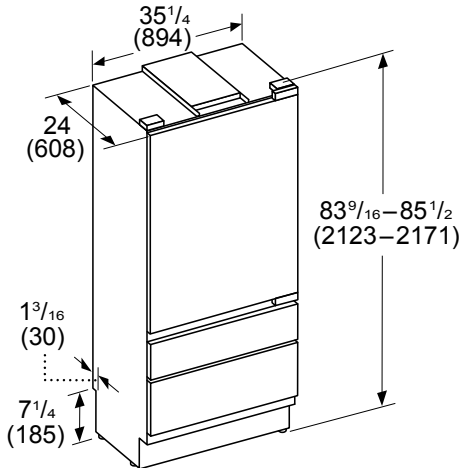
RÉFRIGÉRATEUR ENCASTRÉ 36 POUCHES AVEC CONGÉLATEUR DANS LE BAS, 2 TIROIRS

COLLECTION FREEDOMMD, PRÊT POUR PANNEAU

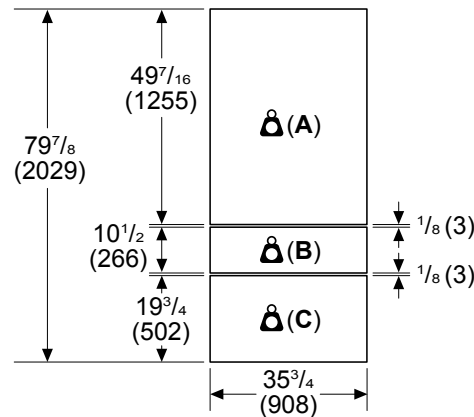


DIMENSIONS DU PRODUIT ET DU PANNEAU

Mesures en pouces (mm)



Panneaux



A: Poids max. 103 lbs (47 kg)
par panneau

B: Poids max. 121 lbs (55 kg)
par panneau

C: Poids max. 66 lbs (30 kg)
par panneau

NOTES DE PLANIFICATION

Hauteur ajustable : la hauteur de l'appareil est ajustable. La hauteur recommandée pour une alcôve standard de 84 pouces est de 83 7/8 pouces. La hauteur minimale avec des pattes de nivellement entièrement rétractées est de 83 9/16 pouces. La hauteur maximale avec des pattes de nivellement entièrement rétractées est de 85 1/2 pouces.

Dégagement arrière pour l'appareil : la zone concave de la base peut être utilisée pour acheminer l'eau et les lignes électriques vers l'appareil.

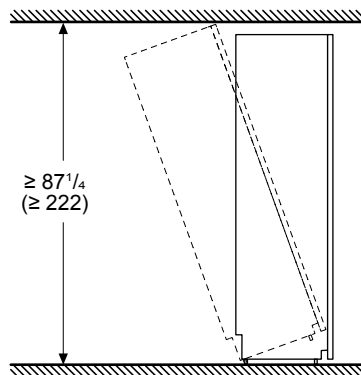
DÉGAGEMENTS NÉCESSAIRES POUR LE RAYON DE RENVERSEMENT

NOTES DE PLANIFICATION

Assurez-vous que la hauteur du plafond est adéquate pour que le réfrigérateur soit bien droit lorsqu'il sera à sa place. Si un chariot est utilisé pour transporter l'appareil à sa place, sa hauteur doit être ajoutée au rayon de renversement.

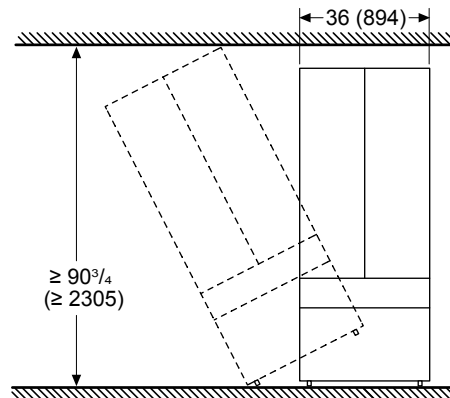
Mesures en pouces (mm)

Rayon de renversement avant



Mesures en pouces (mm)

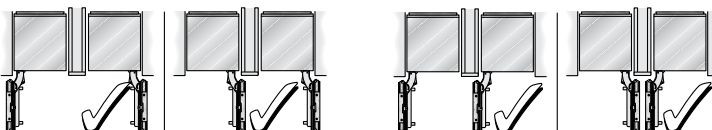
Rayon de renversement latéral



INSTALLATION D'APPAREILS CÔTE À CÔTE

NOTES DE PLANIFICATION

Un réfrigérateur à congélateur inférieur et un autre appareil de réfrigération à colonne (par exemple, une colonne de conservation du vin) ne peuvent être installés ensemble que si une cloison d'au moins 16 mm (5/8") est placée entre les deux appareils. Veillez à ce que l'épaisseur du panneau de porte (y compris les poignées) ainsi que la marge de pivotement soient prises en compte afin d'éviter tout dommage en cas d'ouverture simultanée des portes.



T36IB100SP

RÉFRIGÉRATEUR ENCASTRÉ 36 POUCHES AVEC CONGÉLATEUR DANS LE BAS, 2 TIROIRS

COLLECTION FREEDOMMD, PRÊT POUR PANNEAU

Thermador 

ACCESSOIRES (EN OPTION)



REPLFLTR55
(NUMÉRO DE PIÈCE
11032531)

Filtre à eau UltraClarityProMD



17006999

Trousse de démarrage de
filtre à éthylène



17007000

Recharge de filtre à éthylène



PR3600IB10

Trousse de poignées
Professional
3 – Poignées de porte
36 pouces



MS3600IB10

Trousse de poignées Master-
pieceMD
3 – Poignées de porte
36 pouces



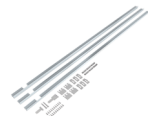
TFL36IB100

Ensemble de panneaux en
acier inoxydable 36 pouces



FRAMEKIT30

Trousse de cadre



COMBIKIT10

Trousse de combo à utiliser
lors de l'installation de
deux réfrigérateurs avec
congélateur dans le bas côte
à côte.

Ces garanties vous donnent des droits légaux spécifiques et vous pouvez avoir d'autres droits qui varient d'un État à l'autre. Garantie limitée à partir de la date de livraison. Pour plus de détails sur la garantie, reportez-vous à votre manuel d'utilisation et d'entretien, ou demandez à votre revendeur.

Les spécifications ne sont fournies qu'à des fins de planification. Reportez-vous aux instructions d'installation et consultez votre fournisseur de comptoir avant de faire la découpe du comptoir. Consultez un ingénieur en chauffage et ventilation pour vos exigences particulières en matière de ventilation. Pour obtenir les informations les plus complètes, reportez-vous aux instructions d'installation accompagnant le produit ou écrivez à Thermador en indiquant le numéro de modèle. Les spécifications sont correctes au moment de l'impression. Thermador se réserve le droit de modifier les spécifications ou la conception du produit sans préavis. Certains modèles sont homologués pour utilisation au Canada. Thermador n'est pas responsable des produits qui sont transportés des États-Unis pour utilisation au Canada.