

**Freedom®, Réfrigérateur combiné
intégrable à portes françaises avec
congélateur en bas, Panel Ready
T42IT100NP**



- Bacs de porte à grande capacité: offrent une variété d'options de positionnement dans la porte du réfrigérateur pour les grands contenants.
- SuperFreezeMD: garde la nourriture à la température de préservation idéale après l'avoir placée au congélateur, pour quand vous voulez que les aliments se refroidissent plus vite.

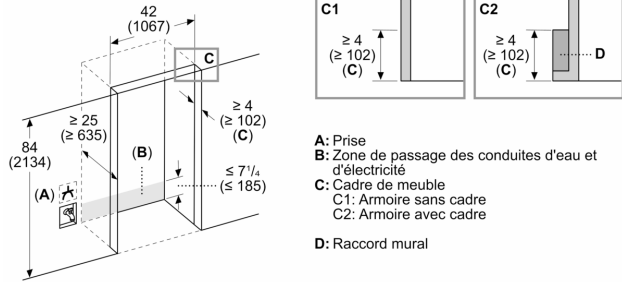
Code universel des produits:	825225966296
Panneau personnalisé:	impossible
Niveau sonore:	39 dB(A) re 1 pW
Intensité:	10 A
Tension:	110-120 V
Fréquence:	60 Hz
Homologation Energy StarMD:	Oui
Longueur du cordon d'alimentation (po):	118"
Taille de découpe requise (H x L x P) (po):	84" x 42" x 25"
Largeur de l'appareil (po):	41 1/4
Hauteur (po):	83 9/16"
Profondeur (po):	24
Capacité brute totale de l'appareil - AHAM:	23.1 Cu Ft
Dimensions du produit emballé (H x L x P):	89.37 x 45.07 x 29.92
Capacité brute du réfrigérateur:	15.3 Cu Ft
Capacité brute du congélateur:	8 Cu Ft
Poids net:	565.000 lbs
Poids brut:	617.000 lbs
UGS:	T42IT100NP

- ACLETHRF10 Kit de recharge absorbeur d'éthylène
- ACLETHST10 Kit de démarrage absorbeur d'éthylène
- COMBIKIT10 Kit de connexion côte à côte
- FRAMEKIT30 Kit cadre latéral
- MS3642IT10 Kit de poignée Masterpiece
- PR3642IT10 Kit de poignées Professional
- REPLFLTR55 water filter
- TFL42IT100 Kit panneau de porte en acier inoxydable

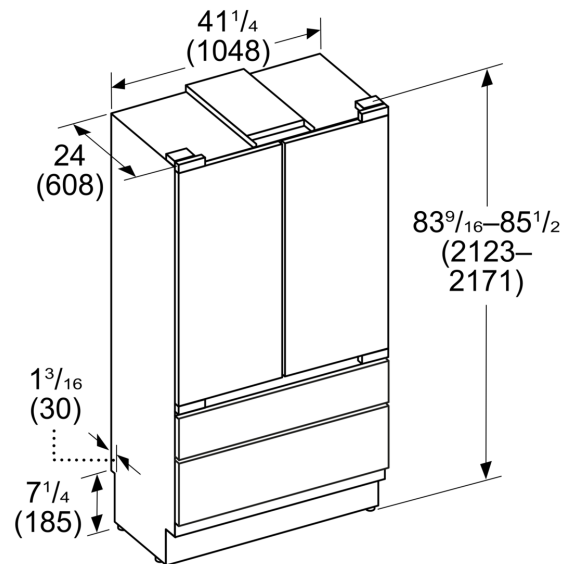


**Freedom®, Réfrigérateur combiné
intégrable à portes françaises avec
congélateur en bas, Panel Ready
T42IT100NP**

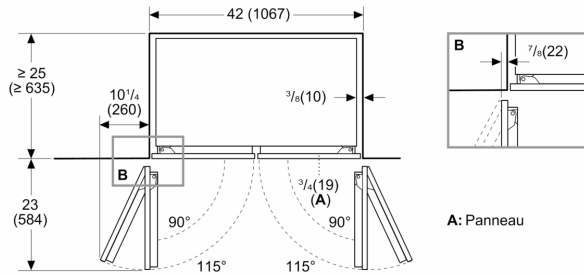
Mesures en pouces (mm)



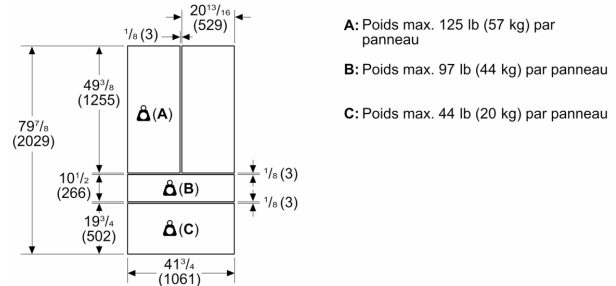
Mesures en pouces (mm)



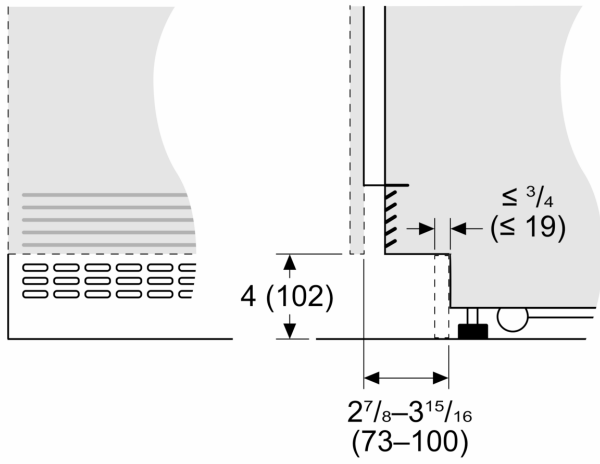
Mesures en pouces (mm)



Mesures en pouces (mm)



Mesures en pouces (mm)



Mesures en pouces (mm)

