

T42IT100NP

RÉFRIGÉRATEUR ENCASTRÉ À PORTE FRANÇAISE DE 42 POUCES, 2 TIROIRS

COLLECTION FREEDOM^{MD}, PRÊT POUR PANNEAU

Thermador ★



Aussi disponibles :
 T42BT110NS – Préassemblé avec poignées Masterpiece^{MD}
 T42BT120NS – Préassemblé avec poignées Professional

FONCTIONNALITÉS ET AVANTAGES

- Le tiroir ThermaFresh^{MD} optimise le contrôle de la température et de l'humidité, préservant les aliments plus frais, plus longtemps que les tiroirs conventionnels
- Personnalisez vos réglages de façon intuitive avec le panneau de commande tactile en couleur qui été repensé. La connectivité Wi-Fi permet d'autres paramètres de contrôle grâce à l'application Home Connect^{MD}.
- Le tiroir flex peut être utilisé comme espace supplémentaire de réfrigération ou congélation pour une polyvalence maximale.
- La machine à glaçons double offre deux tailles de glaçons, des glaçons en forme de diamant et des glaçons à cocktail, parfaits pour recevoir
- Voyez ce qui se trouve à l'intérieur dans ouvrir la porte grâce à des caméras dans le compartiment du réfrigérateur.

STYLE

Style de porte	Panneau personnalisé
Style de poignée	Poignée sur mesure
Fini intérieur	Acier inoxydable

INNOVATION

Compatible avec le Wi-Fi pour le contrôle avec l'application Home Connect ^{MD}	Oui
Surveillance et contrôle à distance	Oui
Mise à niveau du système à distance	Oui
Conception à 2 tiroirs	Oui
Glaçons en forme de diamant (petits) et glaçons à cocktail (gros)	Oui
Caméra dans l'appareil	4

PERFORMANCE

ThermaFresh ^{MD} Pro	Oui
Compresseur double	Oui
Évaporateurs doubles	Oui
Fonction Quick Ice	Oui
Dégivrage automatique	Oui

Modes

Eco (Éco), Sabbath (Sabbat), Shopping (Magasinage), Vacation (Vacances), Demo (Démonstration), Quick Ice, SuperCool, SuperFreeze

Distributeur à eau interne	Oui
Remplissage BottleFill	Oui
Filtre à eau (6 mois)	Oui
Filtre à air frais	Oui
Filtre à éthylène (6 mois)	2

CAPACITÉ ET RANGEMENT

Capacité totale (pi ³)	23,1 pi ³
Capacité du réfrigérateur (pi ³)	15,3 pi ³
Capacité du congélateur (pi ³)	7,8 pi ³
Capacité du tiroir de la machine à glaçons (pi ³)	1,6 pi ³
Capacité du tiroir convertible ThermaFlex ^{MC} (pi ³)	2,2 pi ³
Tiroir de rangement du congélateur pleine extension	2
Tiroir de la machine à glaçons pleine extension	1
Tiroir convertible pleine extension ThermaFlex ^{MC}	1

Modes du tiroir convertible

Freezer / Congélateur (0° F), Soft Freeze / Congélation douce (10° F), Meat / Fish / Viande/Poisson (30° F), Beverage / Boissons (34° F), Deli and Cheese / Charcuterie et fromages (34° F), Fridge / Frigo (37° F), Pastry / Pâtisserie (39° F)

Tiroirs pleine extension ThermaFresh ^{MD} Pro Crisper	2
--	---

Modes du tiroir ThermaFresh^{MD} Crisper (F/Humidité)

Vegetables / Légumes (32° F/élevé), Fruit / Fruits (32° F/bas) Meat / Viande (30° F/bas), Fish / Poisson (30° F/bas), Deli / Charcuterie (34° F/bas), Cheese / Fromage (35° F/bas), Beverages / Boissons (34° F/bas), Mixed / Divers (32° F/bas), Charcuterie (35° F/bas)

Tablettes de rangement	4 ajustables, 1 fixe
Tiroir à charcuterie suspendu	1
Bacs de porte standard	2 ajustables, 2 fixe
Bacs de porte à grande capacité	2 ajustables

FONCTIONNALITÉS GÉNÉRALES

Panneau de commandes avec écran tactile en couleur	Oui
Indicateur pour le remplacement du filtre à eau	Oui
Machines à glaçons doubles avec glaçons en forme de diamant et glaçons à cocktail	Oui
Production de glaçons (24 heures), glaçons en forme de diamant (en lb)	4,5 lb
Production de glaçons (24 heures), glaçons en forme de diamant (en lb)	2,7 lb

T42IT100NP

RÉFRIGÉRATEUR ENCASTRÉ À PORTE FRANÇAISE DE 42 POUCES, 2 TIROIRS

COLLECTION FREEDOMMD, PRÊT POUR PANNEAU



Activation/Désactivation de glaçons	Oui
Fonction Quick Ice	Oui
Capacité de stockage de glaçons (en lb)	8,7 lb
Éclairage à DEL de l'intérieur et des tiroirs	Oui
Systèmes indépendants de refroidissement	2

FONCTIONNALITÉS GÉNÉRALES (SUITE)

Assistance de porte ouverte	Non
Alarme de porte	Oui
Verrou à l'épreuve des enfants	Oui
Système de réfrigération	Multi-Air-Flow
Niveau sonore maximal	39 dBA
Porte SoftClose	Oui
Tiroirs SoftClose	Oui
Mode Sabbath certifié STAR-K	Oui
Homologué ENERGY STAR ^{MD}	Oui
Consommation d'énergie annuelle	631 kWh/an

TEMPÉRATURE DE FONCTIONNEMENT

Réfrigérateur : 1°C (33°F) à 6°C (43°F)
Tiroirs de congélation : -22°C (-7°F) à -14°C (6°F)
Tiroir ThermaFlex ^{MC} : 7 modes préprogrammés
Tiroirs ThermaFresh ^{MD} Pro Crisper : 10 modes préprogrammés
SuperCool : 1°C (34°F) pendant environ 8 heures
SuperFreeze ^{MD} : -26°C (-15°F) pendant environ 8 heures

FONCTIONS D'INSTALLATION

Quatre points ajustables à l'avant avec 4 roues	Oui
Mode de fixation aux armoires	
4 supports de fixation aux 4 coins de l'appareil. Aucune vis visible.	
Possibilité de réparer l'avant	Oui
Support anti-inclinaison inclus	Oui
Trousse de cadre inclus	Oui

SPÉCIFICATIONS TECHNIQUES

Source d'alimentation requise	110 à 120 V, 60 Hz, 15 A
Type de prise	3 broches
Longueur du cordon d'alimentation (en pouces)	118 pouces

DIMENSIONS ET POIDS

Largeur globale (en pouces)	41 1/4 pouces
Hauteur globale (en pouces)	83 9/16 po min. – 85 1/2 po max.
Profondeur globale sans panneau ou poignée (en pouces)	24 pouces
Taille de découpe requise (HxLxP) (en pouces)	84 po x 42 po x 25 po
Poids net (approx.) (en lb)	565 lb
Poids brut (approx.) (en lb)	617 lb

*Consommation d'énergie annuelle estimée. L'utilisation exacte peut varier.

ACCESSOIRES EN OPTION

Trousse pour panneaux en acier inoxydable (6 panneaux)	TFL42IT100
Trousse de poignée Professional Qté de 4 - Poignées de porte de 36 pouces	PR3642IT10
Trousse de poignée Masterpiece ^{MD} Qté de 4 - Poignées de porte 36 pouces	MS3642IT10
Trousse de cadre	FRAMEKIT30
Trousse de combo	COMBIKIT10
Filtre à eau de remplacement UltraClarityPro ^{MD}	REPLFLTR55
Trousse de démarrage de filtre à éthylène (numéro de pièce)	17006999
Paquets de filtre à éthylène de remplacement (numéro de pièce)	17007000
Dérivation de filtre à eau (numéro de pièce)	11049963

GARANTIE

Garantie limitée, pièces et main-d'œuvre	2 ans
Garantie limitée, système scellé et compresseur, pièces et main-d'œuvre	6 ans
Garantie limitée, système scellé et compresseur, pièces seulement	12 ans

MATÉRIAUX SUPPLÉMENTAIRES

Fichier CAD	Cliquez ici pour télécharger
Manuel d'installation	Cliquez ici pour télécharger
Guide d'utilisation et d'entretien	Cliquez ici pour télécharger
Garantie	Cliquez ici pour télécharger
Guide d'énergie	Cliquez ici pour télécharger
Guide de démarrage rapide Home Connect ^{MD}	Cliquez ici pour télécharger

T42IT100NP

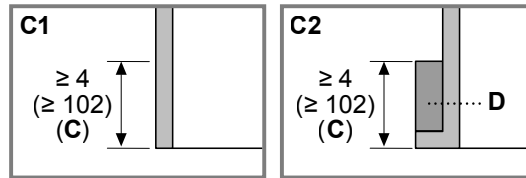
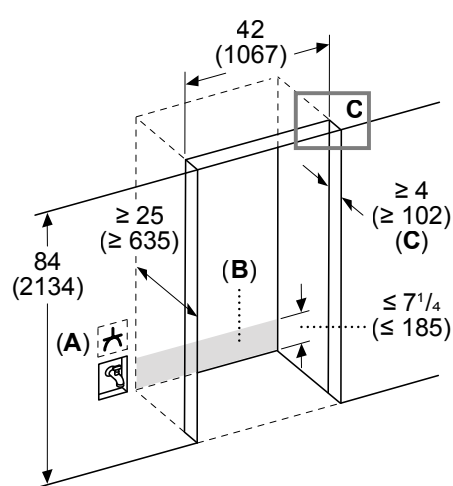
RÉFRIGÉRATEUR ENCASTRÉ À PORTE FRANÇAISE DE 42 POUCES, 2 TIROIRS

COLLECTION FREEDOMMD, PRÊT POUR PANNEAU



DIMENSIONS DE LA DÉCOUPE POUR L'INSTALLATION AFFLEURANTE

Mesures en pouces (mm)



- A: Prise
- B: Zone de passage des conduites d'eau et d'électricité
- C: Cadre de meuble
 - C1: Armoire sans cadre
 - C2: Armoire avec cadre
- D: Raccord mural

NOTES DE PLANIFICATION

Profondeur de la cavité : le réfrigérateur est complètement intégré de façon affleurante lorsqu'il est installé dans des armoires d'une profondeur de 25 pouces (635 mm) avec une épaisseur typique de panneau de 3/4 pouce (19 mm). La profondeur de la cavité dépend du design de la cuisine et de l'épaisseur du panneau.

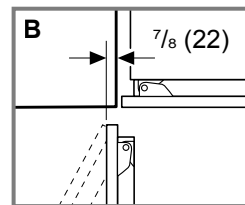
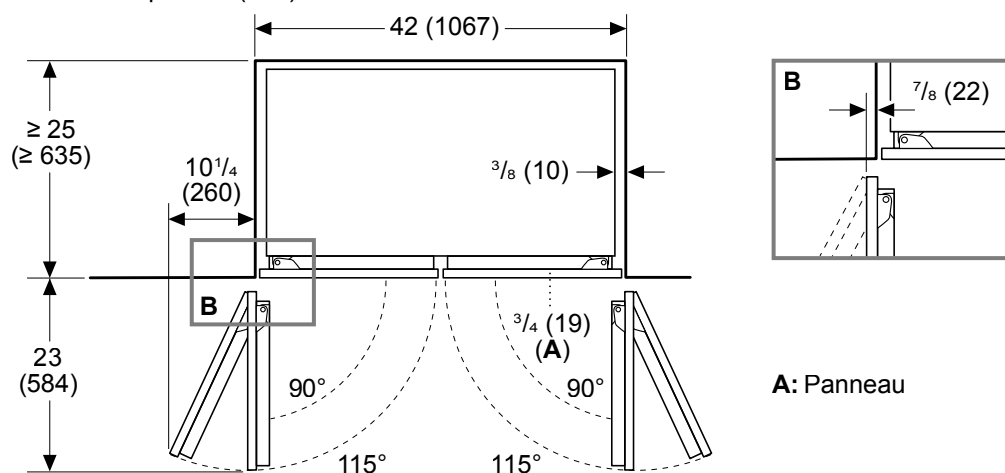
Source électrique : une prise d'alimentation électrique (A) est recommandée dans une armoire adjacente à des fins de sécurité et de commodité. Si cela n'est pas possible de brancher l'appareil à une prise qui se trouve tout près en raison de la construction, branchez l'appareil dans une prise derrière l'appareil (B). Cette position alternative de la prise n'est permise que si vous pouvez l'éteindre avec un disjoncteur de la boîte électrique.

Approvisionnement en eau : l'approvisionnement en eau froide est requise pour le fonctionnement du distributeur d'eau et de la machine à glaçons. La pression de l'eau doit être comprise entre 29 et 116 PSI. L'approvisionnement en eau devrait se trouver dans une armoire adjacente ou une autre zone à laquelle on peut accéder une fois l'appareil installé.

Partie non finie : les parois intérieures des parties non finies (C) des meubles seront partiellement visibles lorsque la porte du réfrigérateur sera ouverte. Les parois du dessus et du côté doivent faire l'objet d'une finition afin de correspondre au meuble extérieur à une profondeur minimale de 4 pouces (102 mm). Assurez-vous que les parois latérales de la découpe (C) soient complètement affleurantes à une profondeur d'au moins 4 pouces (102 mm).

DÉGAGEMENTS DU HAUT DE L'INSTALLATION AFFLEURANTE

Mesures en pouces (mm)



A: Panneau

NOTES DE PLANIFICATION

Panneaux et poignées de porte : les dimensions du dégagement se basent sur un panneau de porte (A) d'une épaisseur de 3/4 pouce (19 mm). Des dégagements supplémentaires doivent être ajoutés pour les poignées et les panneaux de porte d'une épaisseur supérieure à 3/4 pouce (19 mm).

Exigences en matière de dégagement : les dégagements requis pour l'angle d'ouverture maximal de 115 degrés pour la porte devraient être respectés. Le dégagement minimal requis afin de pouvoir accéder complètement à tous les compartiments est de 90 degrés pour l'angle de l'ouverture de porte (B).

T42IT100NP

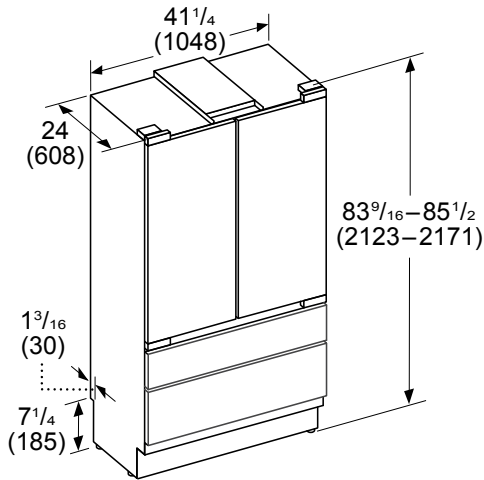
RÉFRIGÉRATEUR ENCASTRÉ À PORTE FRANÇAISE DE 42 POUCES, 2 TIROIRS

COLLECTION FREEDOMMD, PRÊT POUR PANNEAU

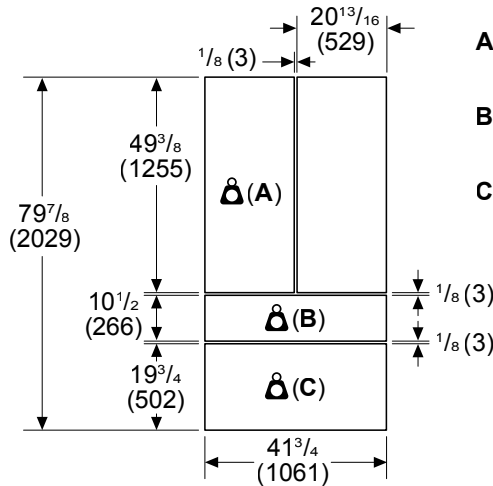


DIMENSIONS DU PRODUITS ET DU PANNEAU

Mesures en pouces (mm)



Mesures en pouces (mm)



A: Poids max. 125 lb (57 kg) par panneau

B: Poids max. 97 lb (44 kg) par panneau

C: Poids max. 44 lb (20 kg) par panneau

NOTES DE PLANIFICATION

Hauteur ajustable : la hauteur de l'appareil est ajustable. La hauteur recommandée pour un alcôve standard de 84 pouces est de 83 7/8 pouces. La hauteur minimale avec des pattes de nivellement entièrement rétractées est de 83 9/16 pouces. La hauteur maximale avec des pattes de nivellement entièrement rétractées est de 85 1/2 pouces.

Zone encastrée arrière de l'appareil : la zone encastrée à la base peut être utilisée pour l'approvisionnement en eau et les lignes électriques vers l'appareil.

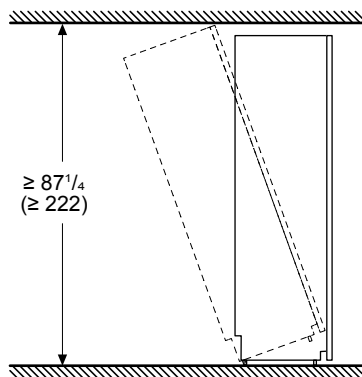
DÉGAGEMENTS NÉCESSAIRES POUR LE RAYON DE RENVERSEMENT

NOTES DE PLANIFICATION

Assurez-vous que la hauteur du plafond est adéquate pour que le réfrigérateur soit bien droit lorsqu'il sera à sa place. Si un chariot est utilisé pour transporter l'appareil à sa place, sa hauteur doit être ajoutée au rayon de renversement.

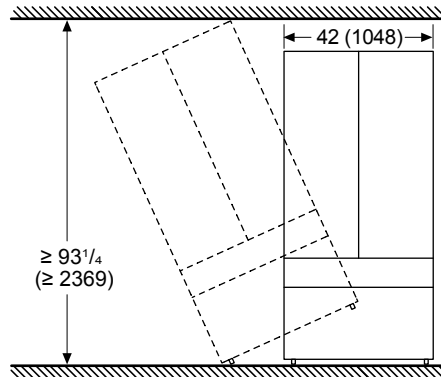
Mesures en pouces (mm)

Rayon de renversement avant



Mesures en pouces (mm)

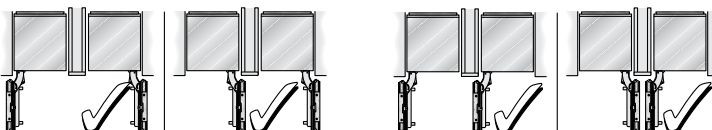
Rayon de renversement latéral



INSTALLATION D'APPAREILS CÔTE À CÔTE

NOTES DE PLANIFICATION

Un réfrigérateur à congélateur inférieur et un autre appareil de réfrigération à colonne (par exemple, une colonne de conservation du vin) ne peuvent être installés ensemble que si une cloison d'au moins 16 mm (5/8") est placée entre les deux appareils. Veillez à ce que l'épaisseur du panneau de porte (y compris les poignées) ainsi que la marge de pivotement soient prises en compte afin d'éviter tout dommage en cas d'ouverture simultanée des portes.



T42IT100NP

RÉFRIGÉRATEUR ENCASTRÉ À PORTE FRANÇAISE DE 42 POUÇES, 2 TIROIRS

COLLECTION FREEDOMMD, PRÊT POUR PANNEAU

Thermador 

ACCESSOIRES (EN OPTION)



REPLFLTR55
(NUMÉRO DE PIÈCE
11032531)

Filtre à eau UltraClarityPro^{MD}



17006999

Trousse de démarrage de
filtre à éthylène



17007000

Recharge de filtre à éthylène



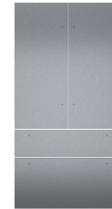
PR3642IT10

Trousse de poignée
Professional
4 – Poignées de porte
36 pouces



MS3642IT10

Trousse de poignée
Masterpiece^{MD}
4 – Poignées de porte
36 pouces



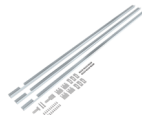
TFL42IT100

Ensemble de panneaux en
acier inoxydable 42 pouces



FRAMEKIT30

Trousse de cadre



COMBIKIT10

Trousse combo à utiliser
lors de l'installation de
deux réfrigérateurs avec
congélateur dans le bas côté
à côté.

Ces garanties vous donnent des droits légaux spécifiques et vous pouvez avoir d'autres droits qui varient d'un État à l'autre. Garantie limitée à partir de la date de livraison. Pour plus de détails sur la garantie, reportez-vous à votre manuel d'utilisation et d'entretien, ou demandez à votre revendeur.

Les spécifications ne sont fournies qu'à des fins de planification. Reportez-vous aux instructions d'installation et consultez votre fournisseur de comptoir avant de faire la découpe du comptoir. Consultez un ingénieur en chauffage et ventilation pour vos exigences particulières en matière de ventilation. Pour obtenir les informations les plus complètes, reportez-vous aux instructions d'installation accompagnant le produit ou écrivez à Thermador en indiquant le numéro de modèle. Les spécifications sont correctes au moment de l'impression. Thermador se réserve le droit de modifier les spécifications ou la conception du produit sans préavis. Certains modèles sont homologués pour utilisation au Canada. Thermador n'est pas responsable des produits qui sont transportés des États-Unis pour utilisation au Canada.