

**Freedom[®], Réfrigérateur combiné
intégrable à portes françaises avec
congélateur en bas, Masterpiece[®],
Inox
T48BT110NS**



- Bacs de porte à grande capacité: offrent une variété d'options de positionnement dans la porte du réfrigérateur pour les grands contenants.
- SuperFreezeMD: garde la nourriture à la température de préservation idéale après l'avoir placée au congélateur, pour quand vous voulez que les aliments se refroidissent plus vite.

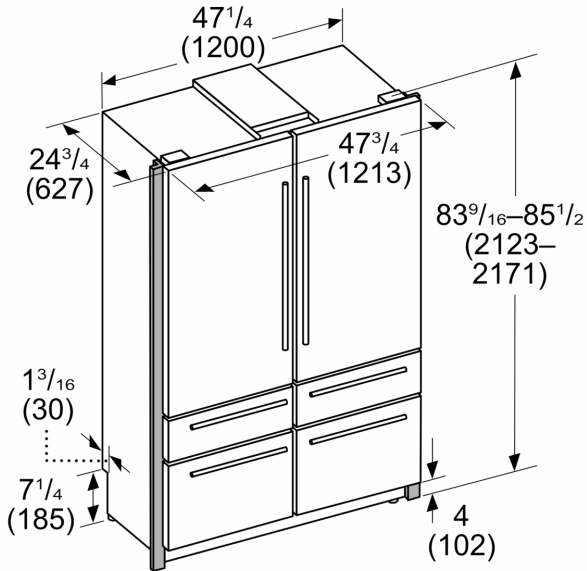
Code universel des produits:	825225966432
Autre couleur:	Inox
Panneau personnalisé:	impossible
Niveau sonore:	39 dB(A) re 1 pW
Intensité:	10 A
Tension:	110-120 V
Fréquence:	60 Hz
Homologation Energy StarMD:	Oui
Longueur du cordon d'alimentation (po):	118"
Taille de découpe requise (H x L x P) (po):	84" x 47 1/2" - 48" x 24"
Largeur de l'appareil (po):	47 1/4"
Hauteur (po):	83 9/16"
Profondeur (po):	24 3/4"
Capacité brute totale de l'appareil - AHAM:	26.8 Cu Ft
Dimensions du produit emballé (H x L x P):	90.15 x 51.49 x 30.31"
Capacité brute du réfrigérateur:	17.7 Cu Ft
Capacité brute du congélateur:	9 Cu Ft
Poids net:	738.000 lbs
Poids brut:	795.000 lbs
UGS:	T48BT110NS

- ACLETHRF10 Kit de recharge absorbeur d'éthylène
- ACLETHST10 Kit de démarrage absorbeur d'éthylène
- COMBIKIT10 Kit de connexion côte à côte
- REPLFLTR55 water filter

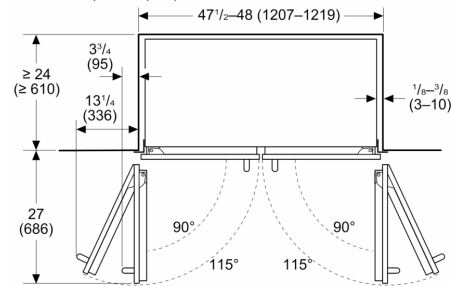


**Freedom®, Réfrigérateur combiné
intégrable à portes françaises avec
congélateur en bas, Masterpiece®,
Inox
T48BT110NS**

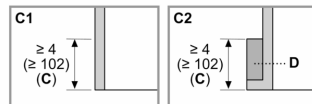
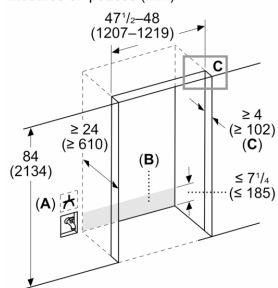
Mesures en pouces (mm)



Mesures en pouces (mm)

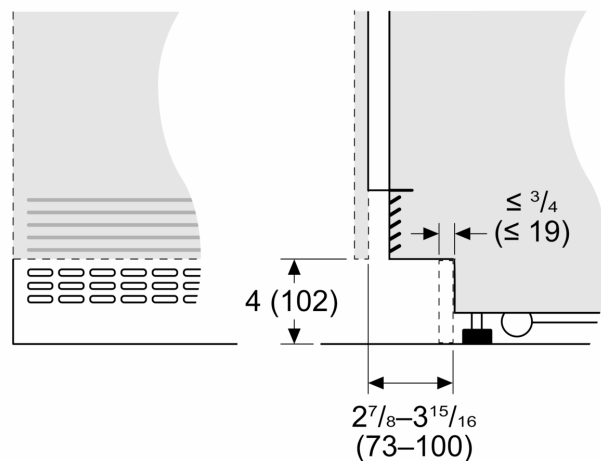


Mesures en pouces (mm)



- A: Prise
- B: Zone de passage des conduites d'eau et d'électricité
- C: Cadre de meuble
- C1: Armoire sans cadre
- C2: Armoire avec cadre
- D: Raccord mural

Mesures en pouces (mm)



Mesures en pouces (mm)

