

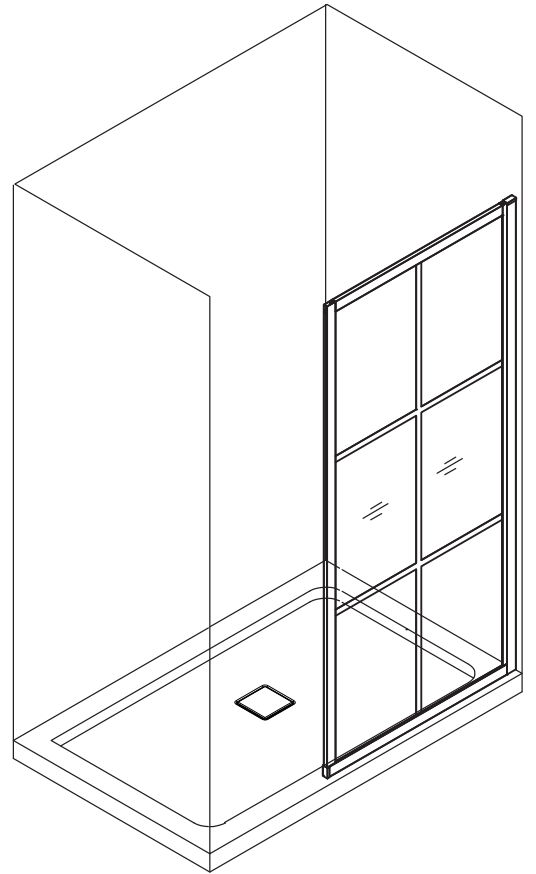
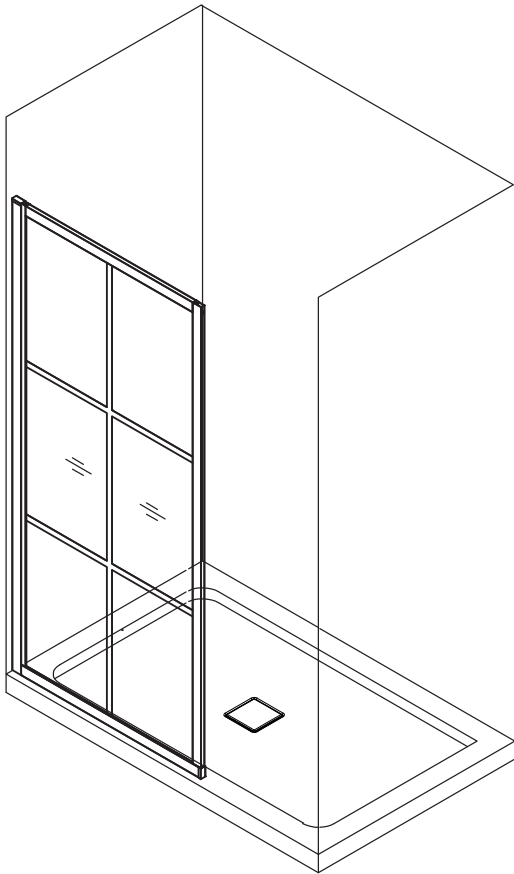
# INSTALLATION GUIDE

## GUIDED'INSTALLATION

### GUÍA PARA INSTALACIÓN



WALK-IN SHOWER PANEL  
PANNEAU DE DOUCHE A L'ITALIENNE  
COLUMNA DE DUCHA A RAS DE SUELO



## TO GET STARTED

Before you begin, read all instructions carefully.

This manual is a graphic reference for installation purposes. Some graphic elements and components may differ.

Consult local building codes to ensure that installation complies with standards in your area.

Inspect unit carefully to ensure there is no damage or defects. If such is the case, contact your distributor. If damage has occurred during transport, contact your carrier.

Make sure you have received all parts (tools not included)

**The installation has to be done by a specialist.**

## POUR COMMENCER

Avant de débiter les travaux, lisez attentivement les instructions d'installation.

Ce manuel est une référence graphique pour l'installation. Certains éléments graphiques et composantes peuvent différer.

Consultez le code du bâtiment de votre région, afin que l'installation respecte les normes en vigueur.

Lors de la réception, inspectez le produit afin de vérifier que tout soit en bonne condition. Si un problème survient, signalez immédiatement le distributeur. Si le dommage est causé par le transporteur, contactez le immédiatement.

Assurez-vous que toutes les pièces sont incluses. (outils ne sont pas inclus)

**L'installation doit être faite par un professionnel.**

## PARA COMENZAR

Leer todas las instrucciones cuidadosamente antes de empezar.

Este manual es una referencia gráfica para propósitos de instalación. Puede que algunos elementos y componentes gráficos varíen.

Consultar los códigos locales para asegurarse de que la instalación cumpla con las normas en su zona.

Inspeccionar la unidad cuidadosamente para asegurarse de que no tiene defectos ni está dañada. De ser así, póngase en contacto con su distribuidor. Si los daños sucedieron durante el transporte, contactar a su transportista.

Asegurarse de haber recibido todas las piezas (no se incluyen herramientas).

**La instalación debe ser realizada por un especialista.**

## IMPORTANT NOTES

The prepared drain hole has a diameter of 50 mm and is adapted to standard rubber reductions available on the market. The kit does not include a reduction.

The room in which the cabin is installed has an efficient and effective ventilation system.

The place where the cabin is installed has an even, horizontal floor on the same level as the rest part of the room, even vertical walls, and the angle between them is 90 °.

Installation requires at least 2 persons. Use safety goggles as well as gloves during installation.

**Glass is fragile, handle with caution.**

## NOTES IMPORTANTES

Le trou de vidange préparé a un diamètre de 50 mm et est adapté à la norme réductions de caoutchouc disponibles sur le marché. Le kit ne comprend pas de réduction.

La pièce dans laquelle la cabine est installée a une ventilation efficace et efficiente système.

L'endroit où la cabine est installée a un sol plat et horizontal au même niveau comme le reste de la pièce, même verticale murs, et l'angle entre eux est de 90 °.

L'installation nécessite au moins 2 personnes. Utilisez des lunettes de sécurité ainsi que des gants pendant l'installation.

**Le verre est fragile, manipuler avec précaution.**

## AVISOS IMPORTANTES

El orificio de drenaje preparado tiene un diámetro de 50 mm y se adapta a la norma reducciones de caucho disponibles en el mercado. El kit no incluye reducción.

La habitación en la que está instalada la cabina, tiene una ventilación eficiente y eficaz sistema.

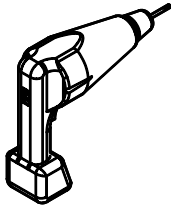
El lugar donde se instala la cabina tiene un suelo uniforme y horizontal al mismo nivel como el resto de la habitación, incluso vertical paredes, y el ángulo entre ellas es de 90°.

La instalación requiere al menos 2 personas. Utilice gafas de seguridad además de guantes. durante la instalación.

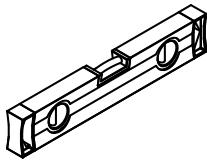
**El vidrio es frágil, manéjelo con precaución.**

## TOOLS NEEDED

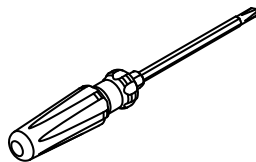
(not included)



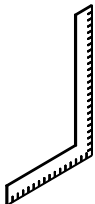
PERCEUSE  
DRILL  
TALADRO



NIVEAU  
LEVEL  
NIVEL



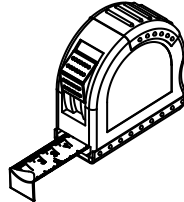
TOURNEVIS  
SCREW DRIVER  
DESTORNILLADOR



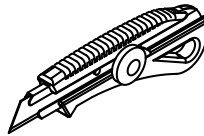
ÉQUERRE  
SET SQUARE  
ESCUADRA

## OUTILS REQUIS

(non inclus)



RUBAN À MESURER  
MEASURING TAPE  
CINTA PARA MEDIR



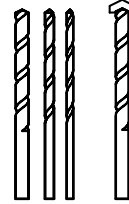
COUTEAU DE PRECISION  
PRECISION KNIFE  
PRECISIÓN DE CUCHILLA



SILICONE  
SILICONE  
SILICIO

## HERRAMIENTAS NECESARIAS

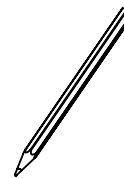
(no incluidas)



FORETS: 1/8", 3/16" ET 1/4"  
\*FORET À MAÇONNERIE  
DRILL BITS: 1/8", 3/16" ET 1/4"  
\*MASONRY DRILL BIT  
BOSQUES: 1/8", 3/6" Y 1/4"  
\*BOSQUE DE ALBAÑLERÍA



MAILLET  
MALLET  
MAZO

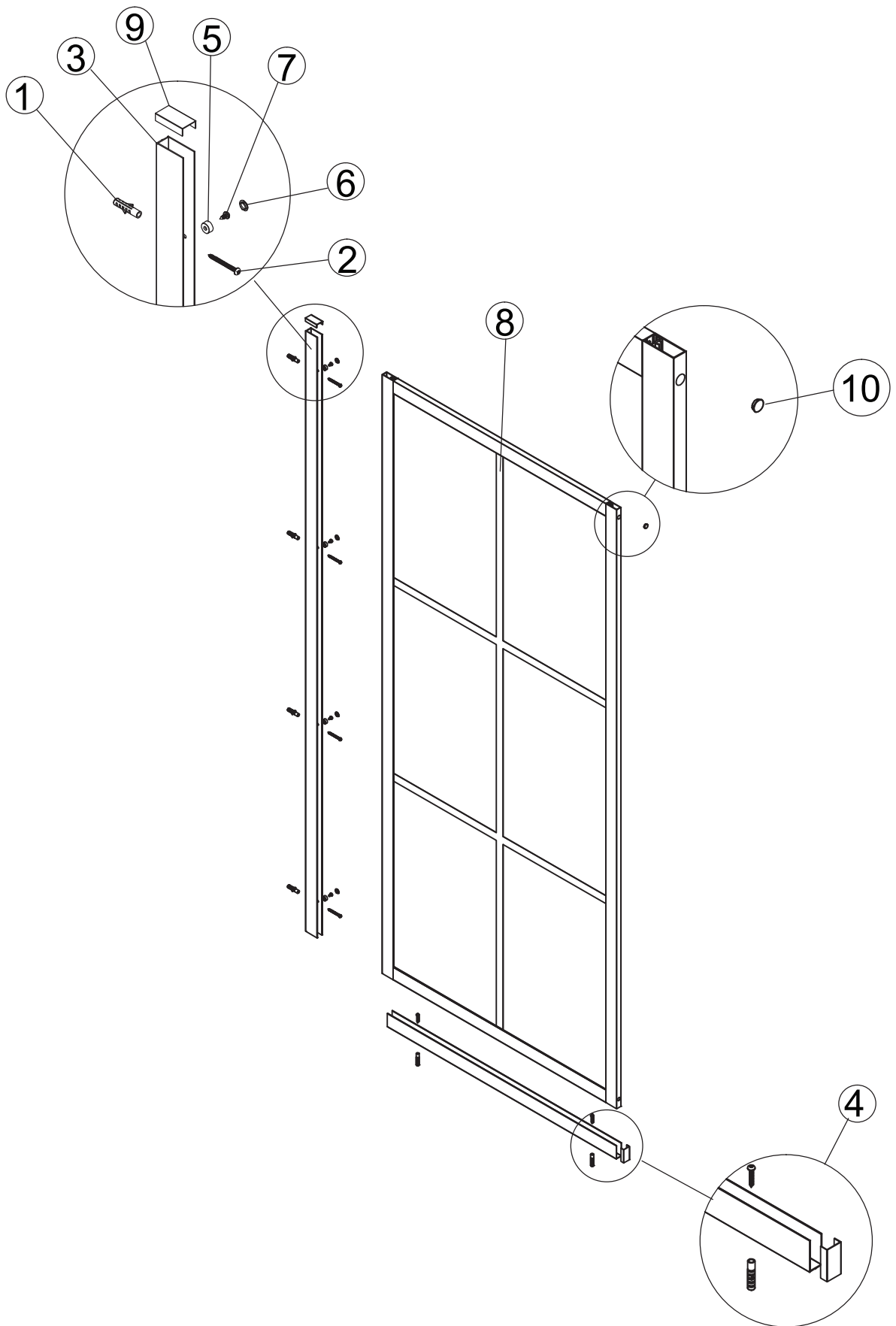


CRAYON  
PENCIL  
LÁPIZ

PARTS LIST

LISTE DES PIECES

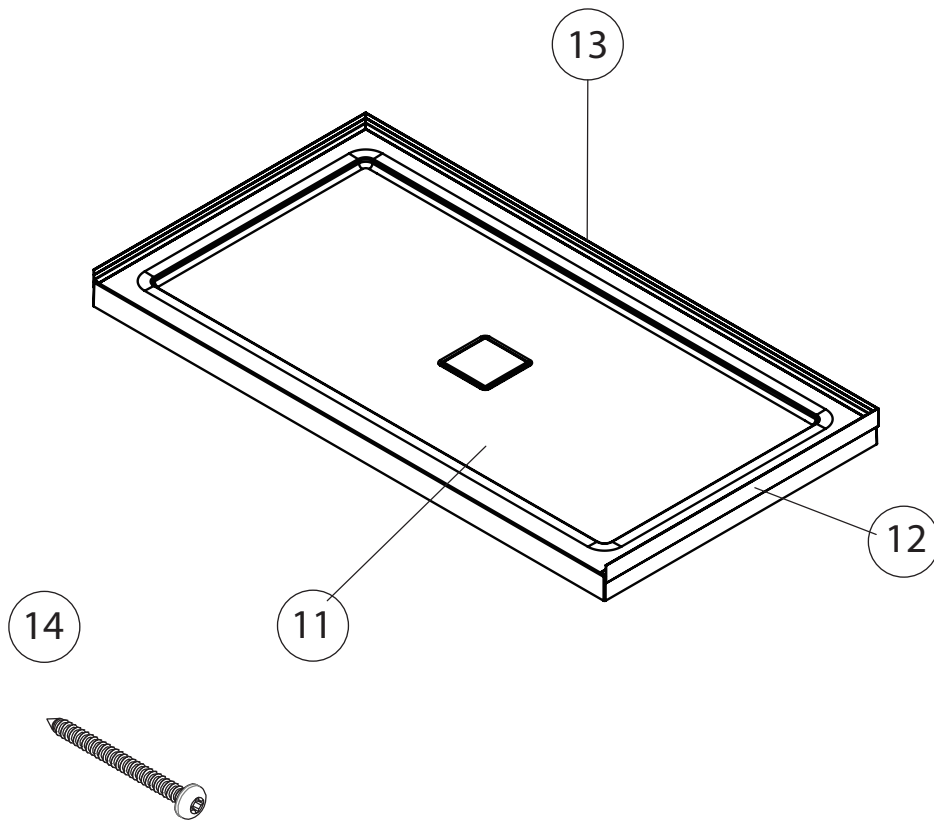
LISTA DE PIEZAS



**PARTS LIST**

**LISTE DES PIECES**

**LISTA DE PIEZAS**




SCREWS No. 8\*1 3/4  
VIS No. 8\*1 3/4  
TORNILLOS No. 8\*1 3/4  
(x10 screws packed with shower base)

# PARTS LIST

# LISTE DE PIÈCES


# LISTA DE PIEZAS

1



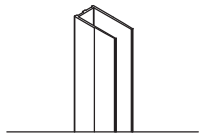
Wall Anchor  
6+2 pcs

2



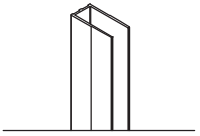
NO.8\*1 1/2" Screw  
6+2 pcs

3



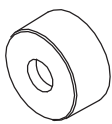
Wall jamb  
1 pc

4




Floor jamb  
1 pc

5



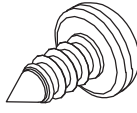
Fitting  
4 pcs

6




Screw cap  
4 pcs

7



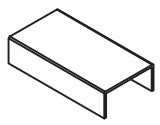
NO.8\*3/8" Screw  
4+1pcs

8




Door panel  
1 pc

9



Wall jamb cap  
2 pcs

10



Screw cap  
1pc

## PREPARATION

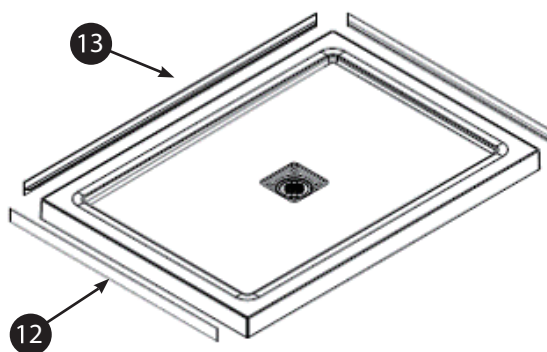
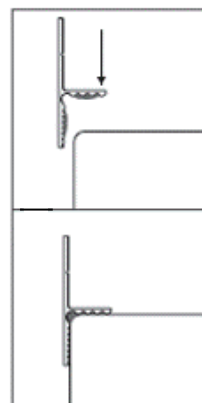
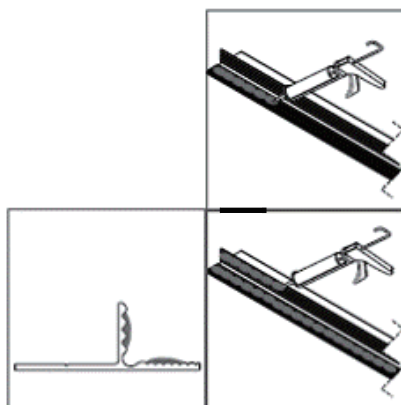
## PRÉPARATION

## PREPARACIÓN

Silicone the inside edges of the tile flanges of the base (item 12 & item 13). Attach the tile flanges on the base as illustrated below

Appliquez du silicone sur les bords intérieurs des collerettes de carrelage de la base (article 12 et article 13). Attachez les collerettes de carrelage sur la base comme illustré ci-dessous.

Aplique silicona en los bordes interiores de las bridas de azulejo de la base (artículo 12 y artículo 13). Coloque las bridas de azulejo en la base según se ilustra a continuación



## PREPARATION

If the base has a plastic cover, remove it.

Cut a piece of cardboard to cover the base in order to protect it during installation.

Before proceeding with the installation, make sure that the accompanying structure is square and level. Also, make sure that the drain on the base and the drainpipe are aligned.

## PRÉPARATION

Si votre base est recouverte d'une pellicule de plastique, veuillez la retirer.

Afin de protéger votre base lors de l'installation, découpez une pièce de carton afin de couvrir le fond de la base.

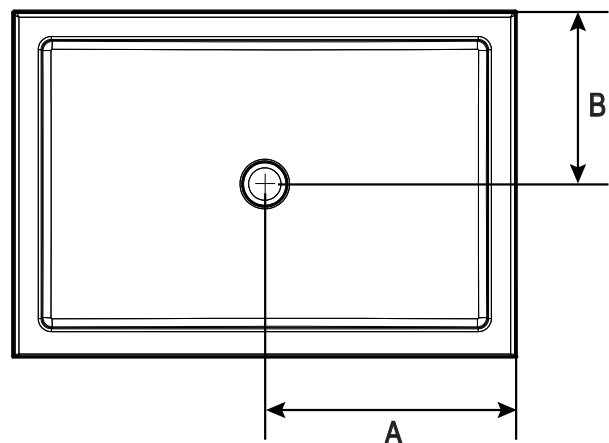
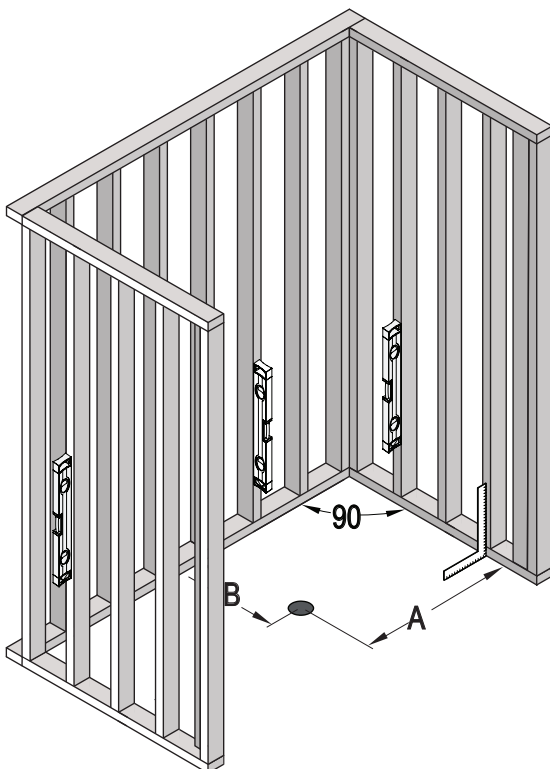
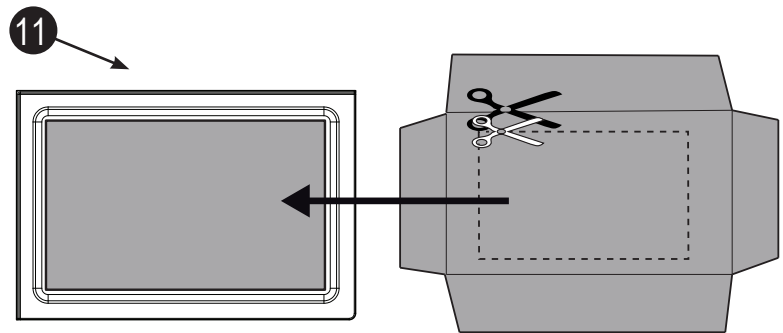
Avant de procéder à l'installation de votre base de douche, assurez-vous que la structure de poteaux est d'équerre et de niveau. Assurez-vous aussi et que les tuyaux d'évacuations et le drain de la base sont alignés.

## PREPARACIÓN

Retirar la cubierta plástica de la base, si la tiene.

Cortar un pedazo de cartón para cubrir la base y protegerla durante la instalación.

Antes de proceder a la instalación, asegúrese de que la estructura adjunta esté a escuadra y nivelada. Asegúrate también de que el desagüe de la base y el tubo de desagüe están alineados.



A	B
30"	16"
763 mm	406 mm

## BASE INSTALLATION

## INSTALLATION DE LA BASE

## INSTALACIÓN DE LA BASE

# 1

1.1 Place the base (item 11) in the accompanying structure. Make sure it's level.

1.1 Placez la base (article 11) dans la structure d'accompagnement. Assurez-vous qu'elle est de niveau.

1.1 Coloque la base (artículo 11) en la estructura adjunta. Asegúrese de que esté nivelada.

1.2 Trace with a pencil the outline of the base as well as the circumference of the drain hole in the floor.

1.2 Tracez avec un crayon le contour de la base ainsi que la circonférence du trou de vidange dans le sol.

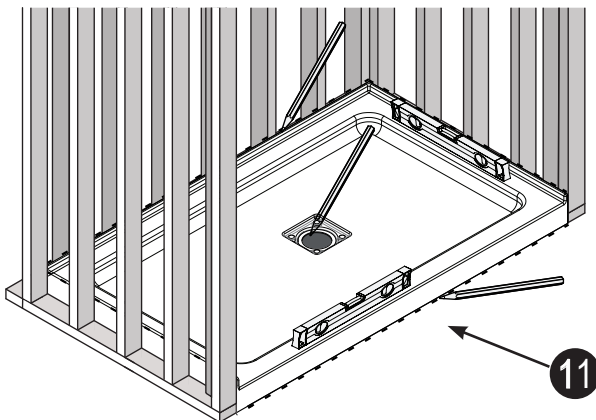
1.2 Trace con un lápiz el contorno de la base, así como la circunferencia del agujero de desagüe en el suelo.

1.3 Drill holes through the edge of the base into the wood of the accompanying structure using a countersink bit slightly smaller in diameter than the screws.

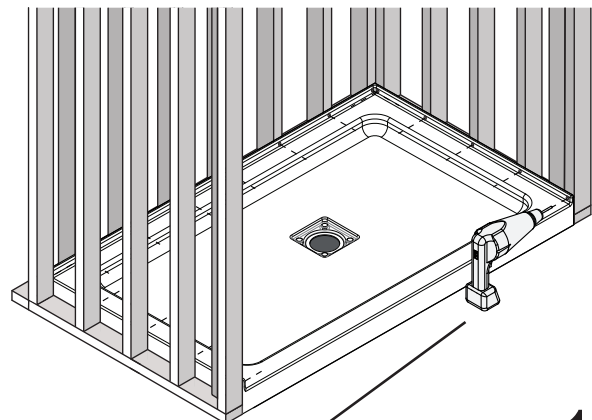
1.3 Percez des trous à travers le bord de la base dans le bois de la structure d'accompagnement à l'aide d'une mèche à chanfreiner légèrement plus petite en diamètre que les vis.

1.3 Perfore agujeros a través del borde de la base en la madera de la estructura adjunta utilizando una broca avellanadora ligeramente más pequeña en diámetro que los tornillos.

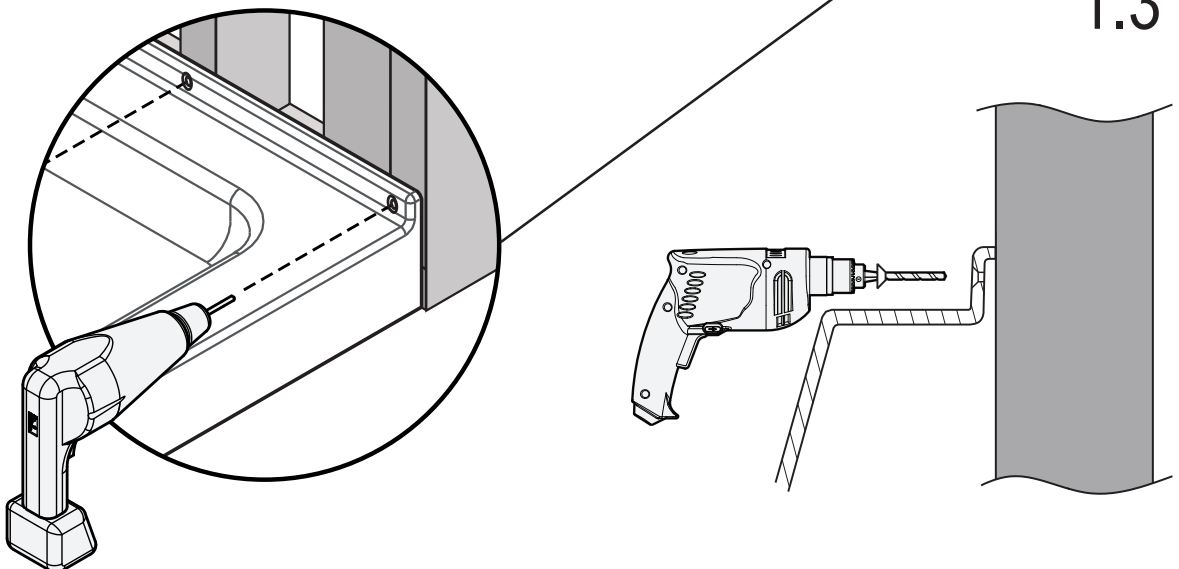
### 1.2



### 1.3



### 1.3

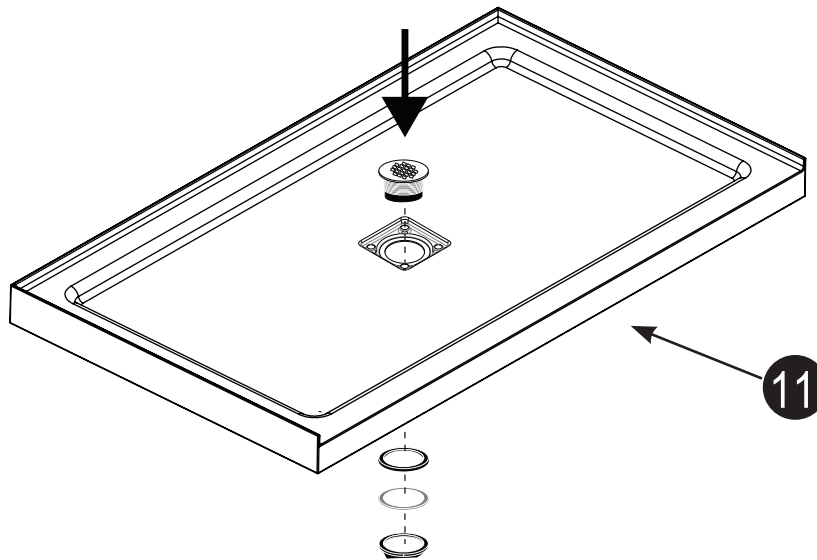


## 2

Remove the base and install the drain (not included).

Retirez la base et installez le drain (non inclus).

Retire la base e instale el desagüe (no incluido).

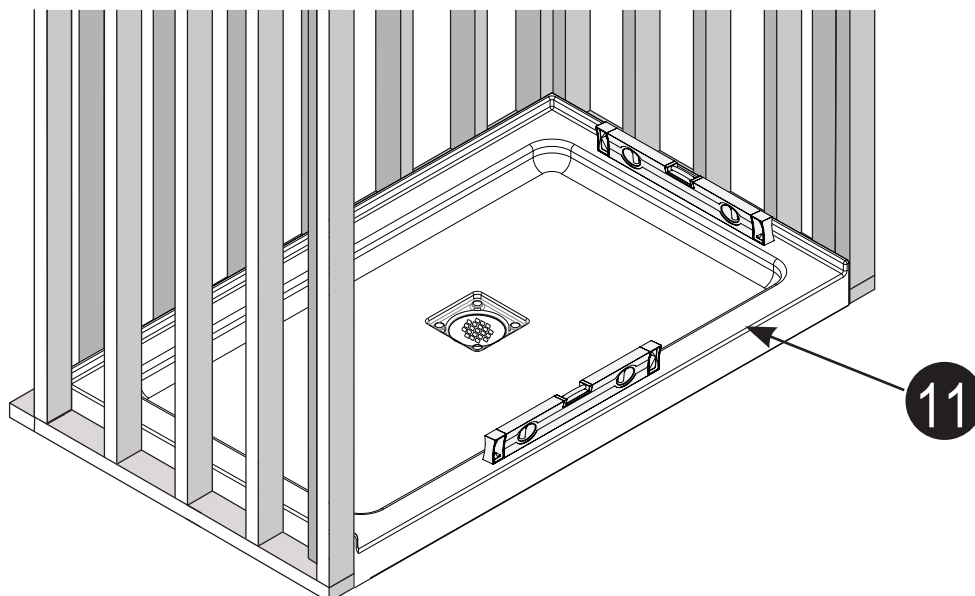


## 3

Place the base (item 11) in its final position. Make sure the base is leveled in each corner. If some studs do not press against the edge of the base, use wood shims to fill the gap.

Placez la base (article 11) dans sa position finale. Assurez-vous que la base est de niveau dans chaque coin. Si certaines montants ne pressent pas contre le bord de la base, utilisez des cales en bois pour combler l'écart.

Coloque la base (artículo 11) en su posición final. Asegúrese de que la base esté nivelada en cada esquina. Si algunas vigas no presionan contra el borde de la base, use calzas de madera para llenar el espacio.

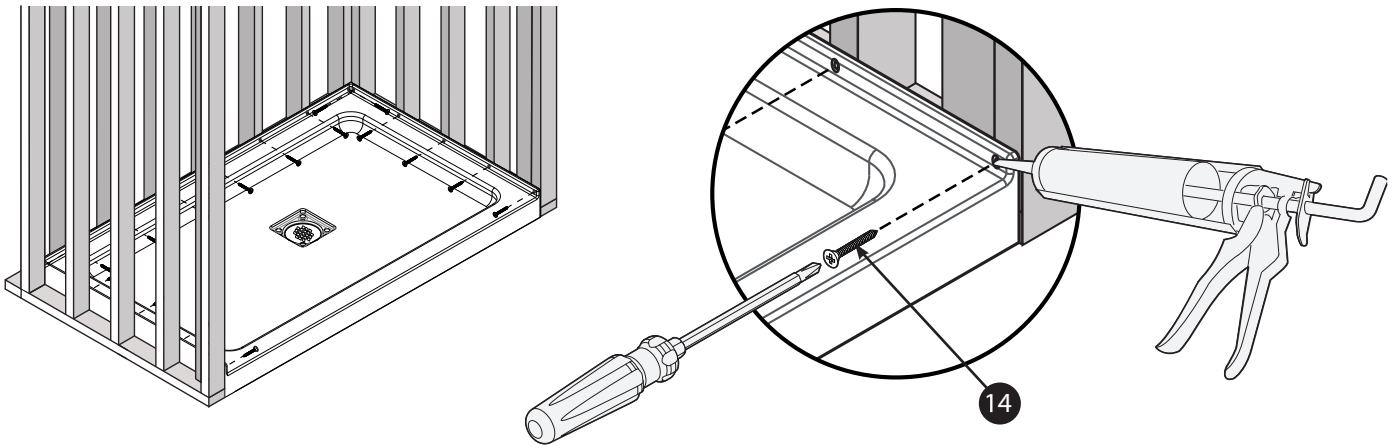


# 4

Apply a drop of silicone in the holes for the screws. Screw the base into place using the screws (item 14) and a screwdriver. Do not screw the screws too tightly and do not use any electric tools.

Appliquez une goutte de silicone dans les trous pour les vis. Vissez la base en place à l'aide des vis (article 14) et d'un tournevis. Ne vissez pas trop les vis et n'utilisez aucun outil électrique.

Aplique una gota de silicona en los agujeros para los tornillos. Atornille la base en su lugar con los tornillos (item 14) y un destornillador. No atornille demasiado los tornillos y no utilice herramientas eléctricas.

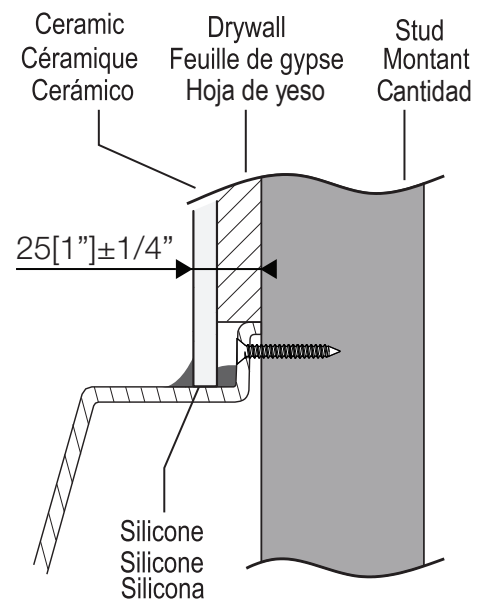
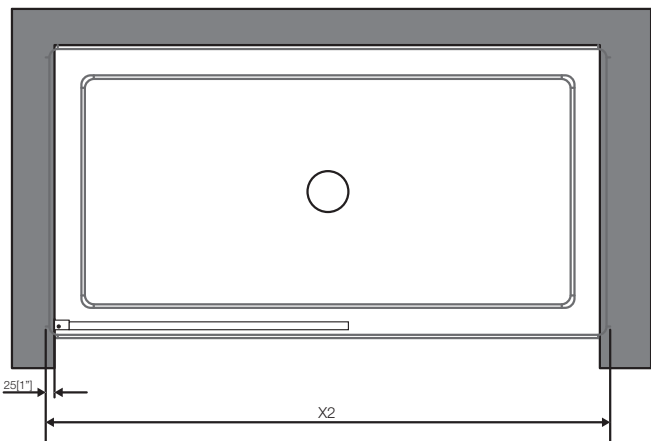


# 5

As illustrated in the diagram, install the finished wall over the base.

Comme illustré dans le schéma, installez le mur fini sur la base.

Como se muestra en el diagrama, instale la pared terminada sobre la base.

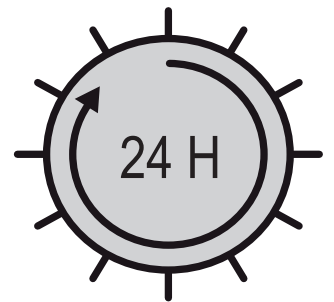
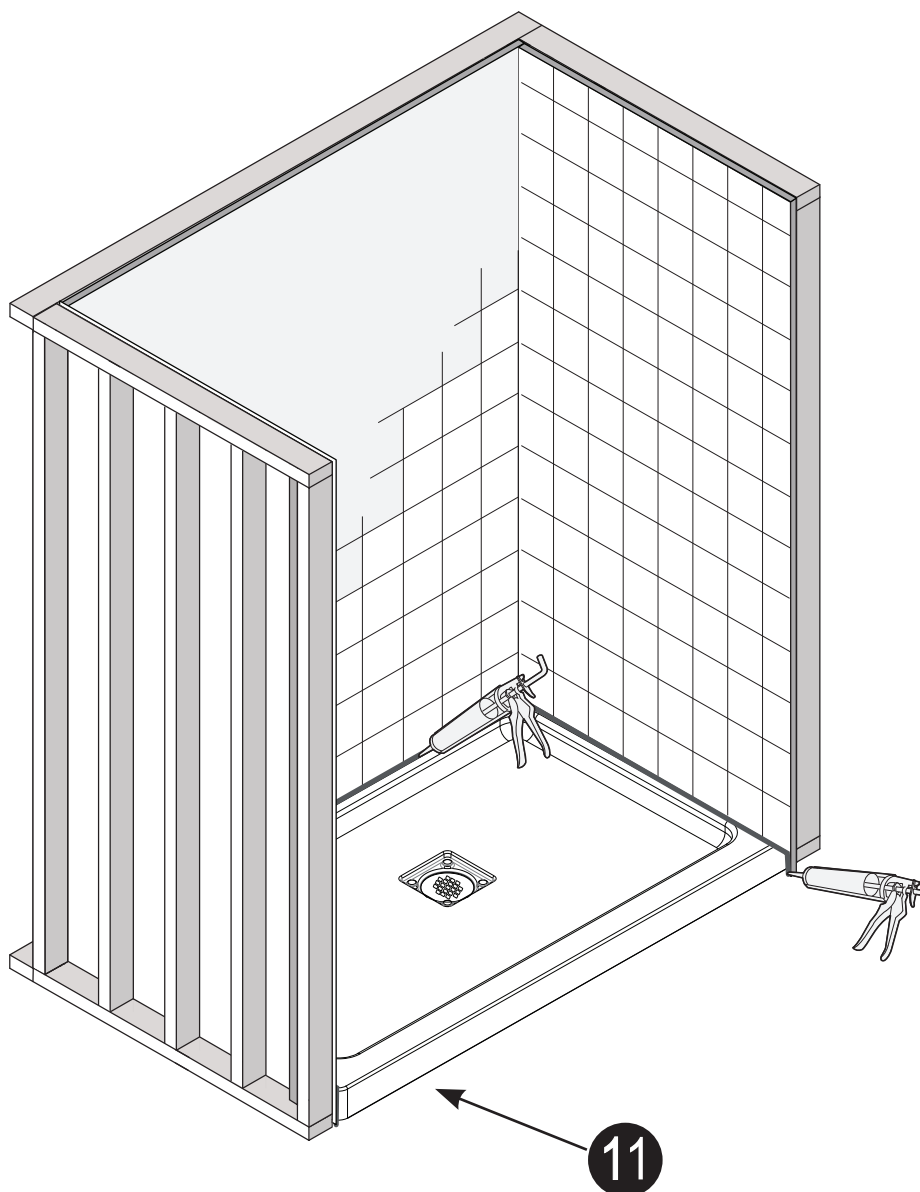


# 6

Apply a bead of silicone at the junction of the base (item 11) and the walls and let it sit for 24h.

Appliquer le silicone à la jonction de la base (article 11) et des murs et laisser reposer 24h.

Aplique una gota de silicona en la union de la base (item 11) y las paredes y dejalo reposar por 24h.



## SHOWER INSTALLATION

## INSTALLATION DE LA DOUCHE

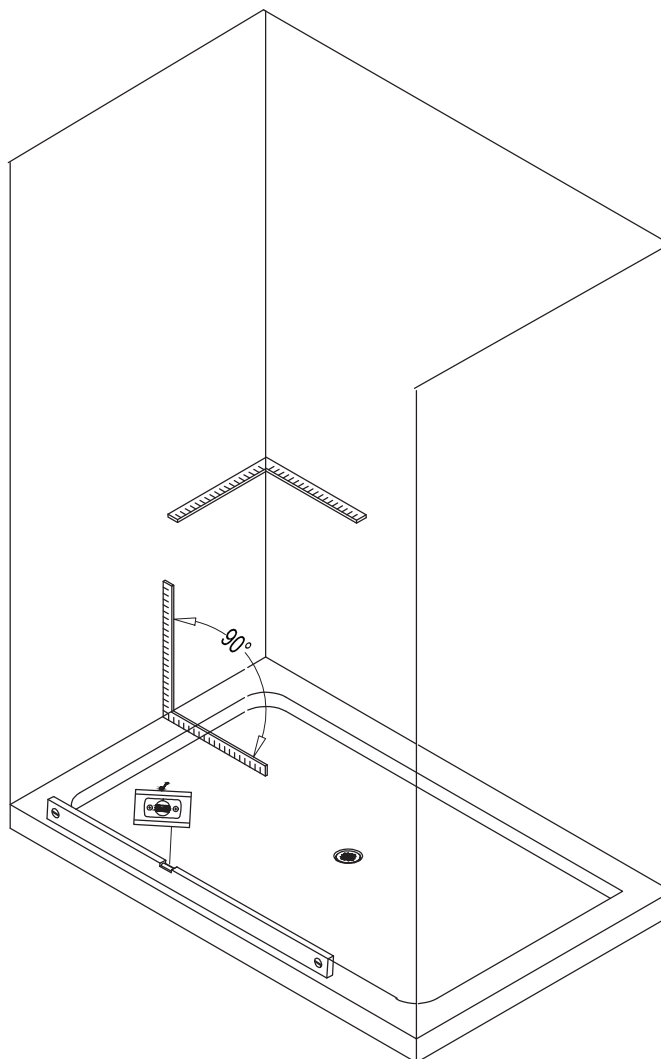
## INSTALACIÓN DE DUCHA

# 7

Before proceeding with installation, use a spirit level and angle ruler to ensure that the accompanying structure is square and level.

Avant de procéder à l'installation, utilisez un niveau à bulle et une équerre d'angle pour vous assurer que la structure d'accompagnement est carrée et de niveau.

Antes de continuar con la instalación, utilice un nivel de burbuja y una escuadra para asegurarse de que la estructura adjunta esté cuadrada y nivelada.



# 8

1.1 Place the wall jamb (item3) in its position. Make sure that the wall jamb is 3/8" inside of the shower base (figure 1.1). Mark the position of the wall jamb on the wall.

1.2 Use the drill bit with a diameter slightly smaller than 8\*1 1/2 screw to drill the holes on the wall. Next, insert wall anchors (item1) using rubber hammer.

1.3 Now, place the wall jamb (item3) in its final position and se-cure it in that place using No. 8\*1 1/2 screw (item 2).

1.1 Placez la montant de mur (article 3) dans sa position. Assurez-vous que la montant de mur est à 3/8 pouces à l'intérieur de la base de douche (figure 1.1). Marquez la position de la montant de mur sur le mur.

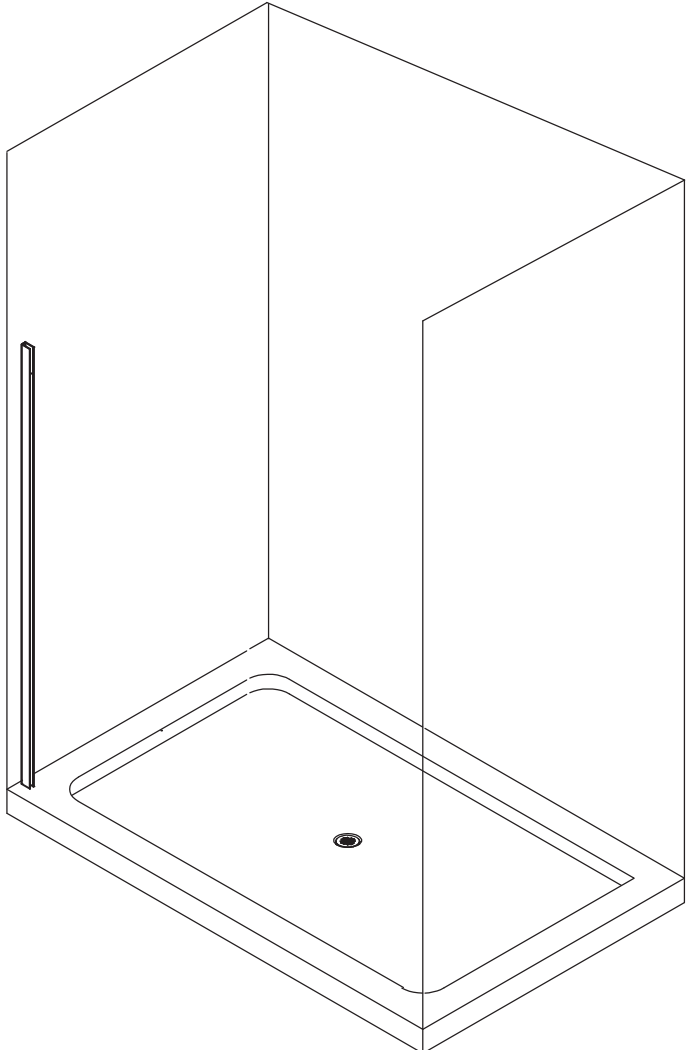
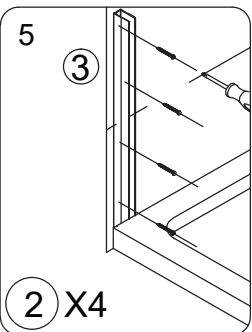
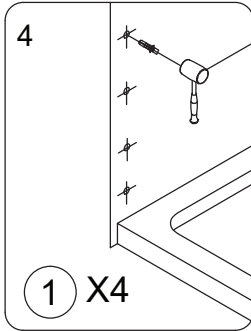
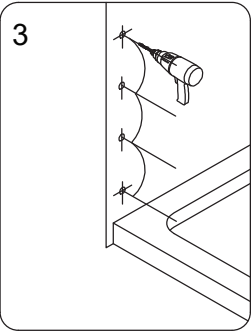
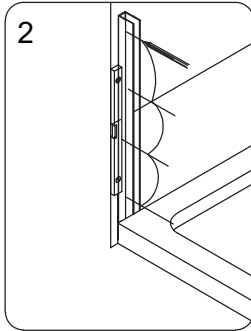
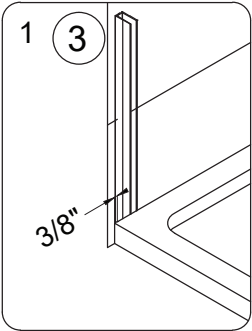
1.2 Utilisez une mèche de perceuse avec un diamètre légèrement plus petit que la vis 8 1/2 pour percer les trous dans le mur. Ensuite, insérez des chevilles murales (article 1) à l'aide d'un maillet en caoutchouc.

1.3 Maintenant, placez la montant de mur (article 3) dans sa position finale et fixez-la en place à l'aide de vis No. 8 1/2 (article 2).

1.1 Coloque el montante de pared (artículo 3) en su posición. Asegúrese de que el montante de pared esté a 3/8 de pulgada dentro de la base de la ducha (figura 1.1). Marque la posición del montante de pared en la pared.

1.2 Utilice una broca con un diámetro ligeramente menor que el tornillo 8 1/2 para perforar los agujeros en la pared. Luego, inserte los anclajes de pared (artículo 1) utilizando un martillo de goma.

1.3 Ahora, coloque el montante de pared (artículo 3) en su posición final y fíjelo en su lugar utilizando los tornillos No. 8 1/2 (artículo 2).



# 9

2.1 Place the floor jamb (item 4) in its position. Make sure that the floor jamb is 3/8" inside of the shower base (figure 2.1). Mark the position of the floor jamb.

2.2 Use a drill bit with a diameter slightly smaller than the 8\*1 1/2 screw (item 2) to drill two holes onto the floor. Next, insert wall anchors (item 1) using a rubber hammer inside the holes.

2.3 Now, place the floor jamb (item 4) in its final position and secure it in that place using 8\*1 1/2 screw (item 2).

2.1 Placez la montant de sol (article 4) dans sa position. Assurez-vous que la montant de sol est à 3/8 pouces à l'intérieur de la base de douche (figure 2.1). Marquez la position de la montant de sol.

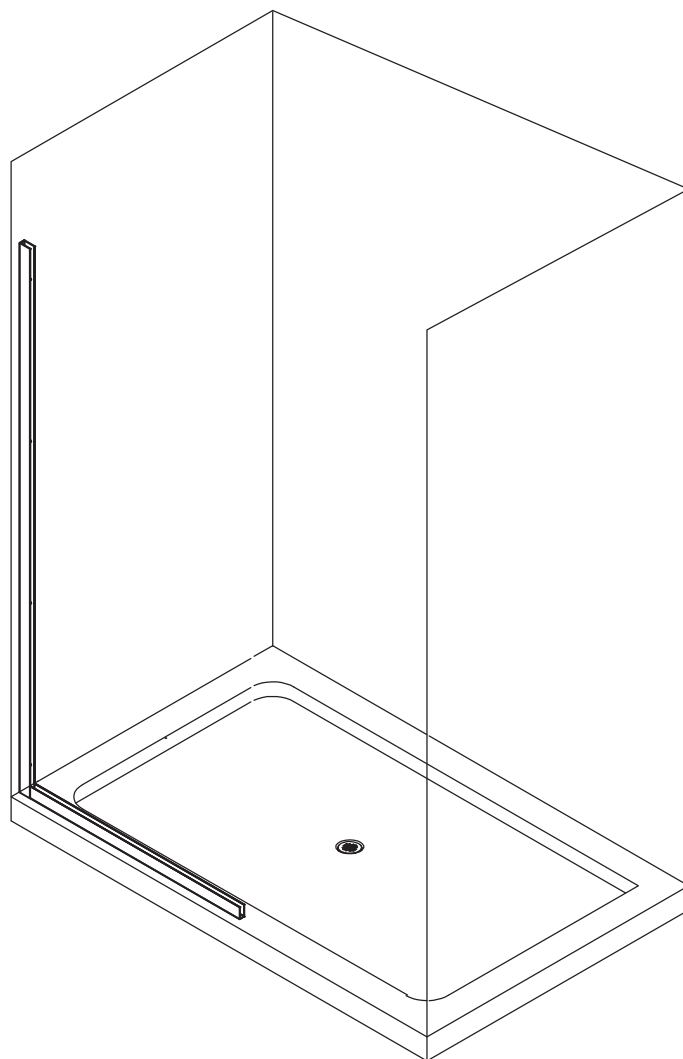
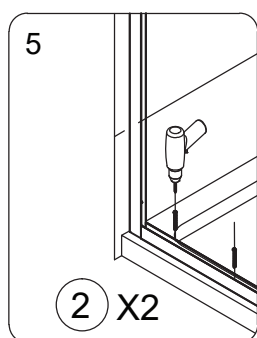
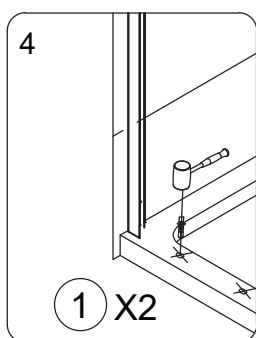
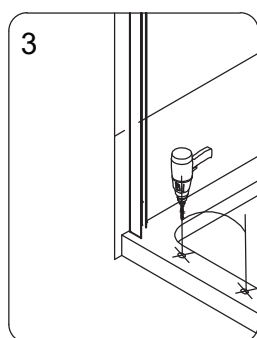
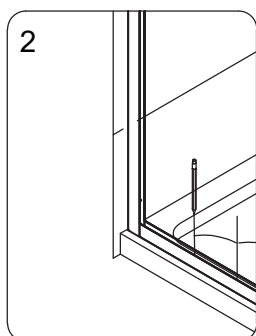
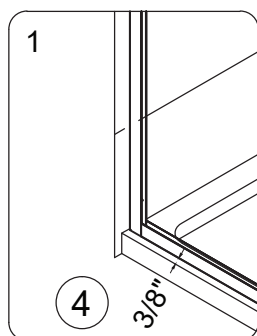
2.2 Utilisez une mèche de perceuse avec un diamètre légèrement plus petit que la vis 8\*1 1/2 (article 2) pour percer deux trous dans le sol. Ensuite, insérez des chevilles murales (article 1) à l'aide d'un maillet en caoutchouc à l'intérieur des trous.

2.3 Maintenant, placez la montant de sol (article 4) dans sa position finale et fixez-la en place à l'aide de la vis 8\*1 1/2 (article 2).

2.1 Coloque el montante de suelo (artículo 4) en su posición. Asegúrese de que el montante de suelo esté a 3/8 de pulgada dentro de la base de la ducha (figura 2.1). Marque la posición del montante de suelo.

2.2 Utilice una broca con un diámetro ligeramente menor que el tornillo 8\*1 1/2 (artículo 2) para perforar dos agujeros en el suelo. Luego, inserte anclajes de pared (artículo 1) utilizando un martillo de goma dentro de los agujeros.

2.3 Ahora, coloque el montante de suelo (artículo 4) en su posición final y fíjelo en su lugar utilizando el tornillo 8\*1 1/2 (artículo 2).



# 10

3.1 Place the Door Panel (item 8) into the wall jamb and floor jamb as shown in figure 3.1.

3.2 Use a drill bit with a diameter of 1/8" to drill a hole in the accompanying structure. Then, insert Fitting (item 5) inside the hole and secure the structure using No. 8\*3/8" screws (item 7).

3.3 Place screw cap (item 6) on the screws as shown in figure 3.3.

3.4 Apply a small amount of silicone to the wall jamb caps (item 9), then place them to cover the wall jamb and floor jamb.

3.1 Placez le panneau de porte (article 8) dans la montante de mur et la montante de sol comme indiqué dans la figure 3.1.

3.2 Utilisez une mèche de perceuse avec un diamètre de 1/8 pouces pour percer un trou dans la structure d'accompagnement. Ensuite, insérez l'accessoire (article 5) dans le trou et fixez la structure à l'aide de vis No. 8\*3/8 pouces (article 7).

3.3 Placez le capuchon de vis (article 6) sur les vis comme indiqué dans la figure 3.3.

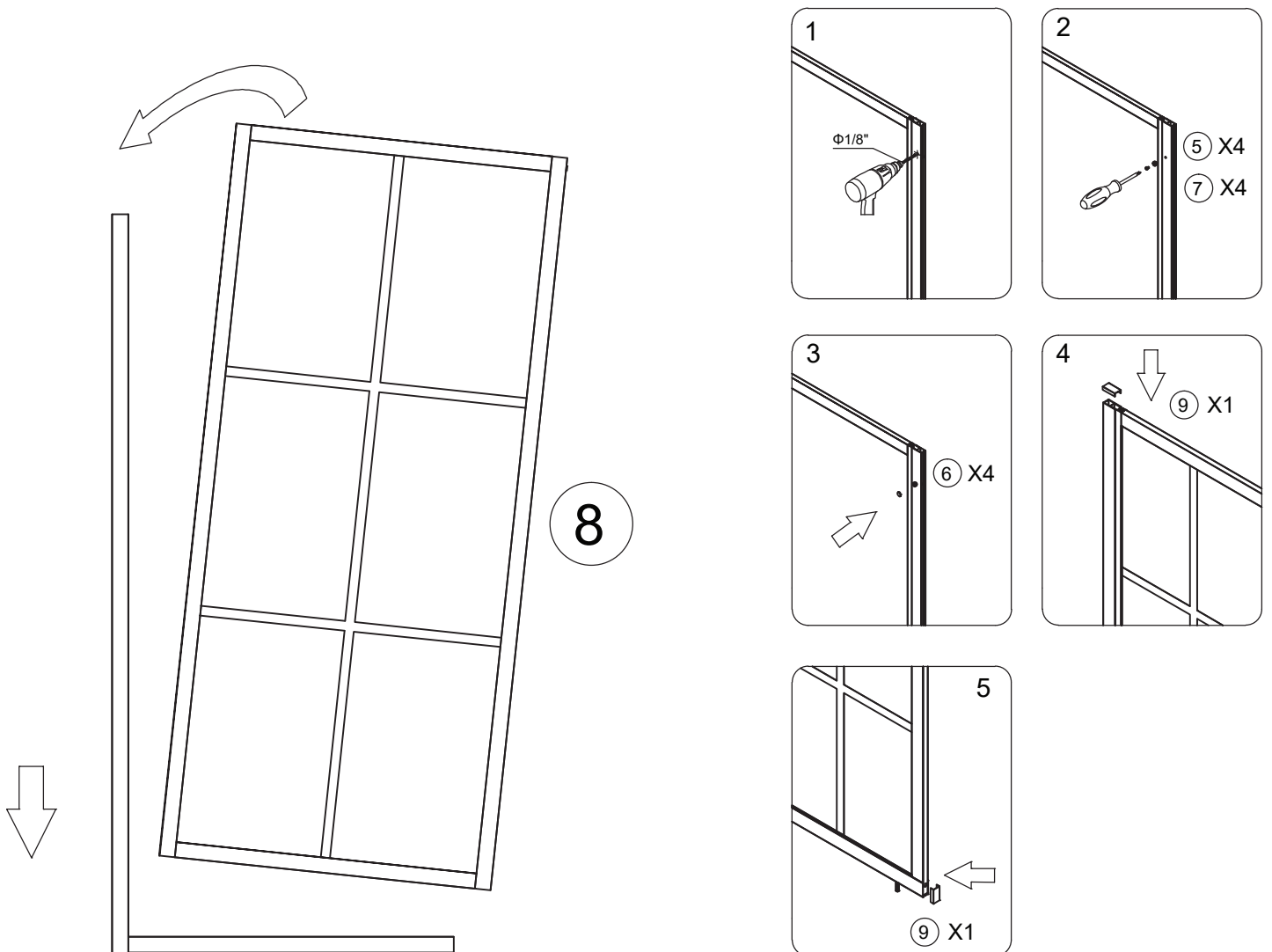
3.4 Appliquez une petite quantité de silicone sur les capuchons de montant de mur (article 9), puis placez-les pour couvrir la montante de mur et la montante de sol.

3.1 Coloque el panel de la puerta (artículo 8) en la montante de pared y la montante de suelo como se muestra en la figura 3.1.

3.2 Utilice una broca con un diámetro de 1/8 pulgadas para perforar un agujero en la estructura adjunta. Luego, inserte el accesorio (artículo 5) en el agujero y fije la estructura utilizando tornillos No. 8\*3/8 pulgadas (artículo 7).

3.3 Coloque el tapón de tornillo (artículo 6) en los tornillos como se muestra en la figura 3.3.

3.4 Aplique una pequeña cantidad de silicona en los tapones de montante de pared (artículo 9), luego colóquelos para cubrir la montante de pared y la montante de suelo.



---

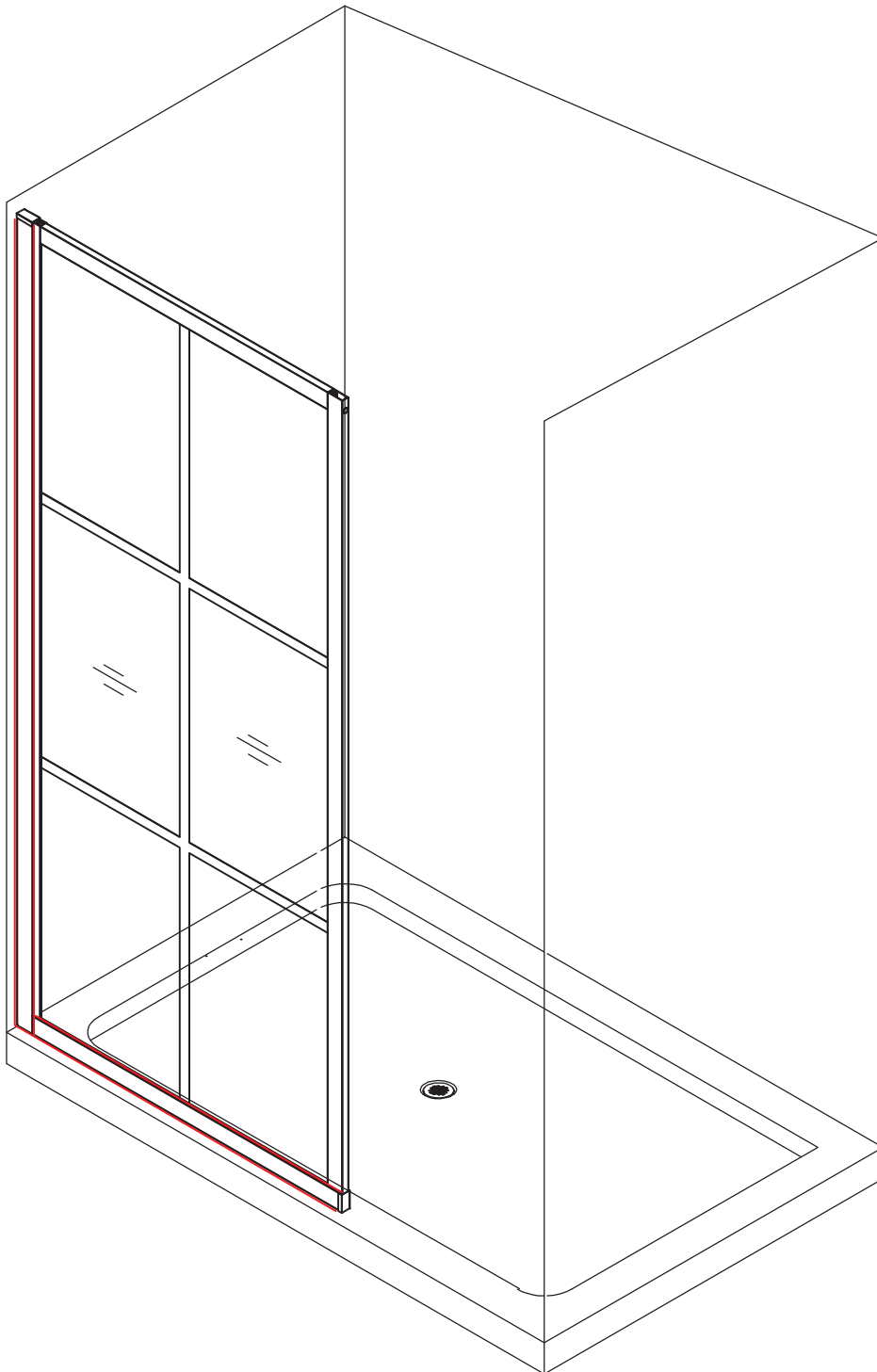
# 11

---

Apply silicone on the outlines of the shower kit (both on the inside and outside of the shower door). Then, wait for 24 hours before using the shower.

Appliquez du silicone sur les contours du kit de douche (à l'intérieur et à l'extérieur de la porte de douche). Ensuite, attendez 24 heures avant d'utiliser la douche.

Aplique silicona en los contornos del kit de ducha (tanto en el interior como en el exterior de la puerta de la ducha). Luego, espere 24 horas antes de usar la ducha.



## MAINTENANCE

### Daily care

After each use, remove water on the glass with a squeegee. Use mild dishwashing detergent to keep surfaces bright and clean. Rinse well and dry with a clean cloth.

### Caution

Powdered detergents and abrasive liquid cleaners may damage surfaces.

Do not allow the surface to come into contact with corrosive products such as acetone, nail polish remover, dry cleaning solution, lacquer, paint thinner, gasoline, or etc.

Any cleaning product should be tested on an inconspicuous surface before using to clean. Read the data sheet of the cleaning product to ensure it will not damage the surfaces.

Scratched surface & repairs: Call A&E's customer service.

## ENTRETIEN

### Entretien quotidien

Après chaque utilisation, utilisez une raclette pour enlever les gouttes et l'eau sur le verre. Les savons doux pour vaisselle sont suffisants pour garder la surface propre et brillante. Rincez à fond et sécher avec un chiffon propre.

### Attention

Les détergents en poudre ou liquides abrasifs peuvent endommager les surfaces.

Ne mettez jamais en contact la surface avec des produits corrosifs contenant de l'acétone (nettoyant de vernis à ongles), des solvants, des décapants, de l'essence, etc. Tout produit de nettoyage doit être testé sur une petite surface non-apparente, avant de procéder à un nettoyage complet.

Lisez la fiche signalétique du produit de nettoyage et vous assurer qu'il convient aux surfaces à nettoyer.

Surface abîmées et réparations: Contacter le service à la clientèle A&E.

## MANTENIMIENTO

### Cuidado diario

Eliminar el agua después de cada uso con un escurridor. Utilizar detergente suave para lavar trastes para mantener las superficies limpias y brillantes. Enjuagar bien y secar con un paño limpio.

### Advertencia

Los detergentes en polvo y los limpiadores líquidos abrasivos pueden dañar las superficies. No permitir que la superficie entre en contacto con productos corrosivos como acetona, quitaesmalte, solución para lavado en seco, laca, adelgazador de pintura, gasolina, etc.

Debe poner a prueba cualquier producto de limpieza sobre una superficie oculta antes de utilizarlo para limpiar.

Leer la hoja de información del producto limpiador para asegurarse de que no dañará las superficies.

Superficies raspadas y reparaciones: Llamar a servicio al cliente de A&E.



**7300 Sherbrooke ST W  
Montreal, Quebec  
Canada  
H4B 1R7**

Please contact us by email  
Veillez nous contacter par email  
[service@aebath.com](mailto:service@aebath.com)  
Tel: (514) 482-5403  
1-888-AEBATH5  
(1-888-232-2845  
(Toll Free/Sans frais)  
[www.aebath.com](http://www.aebath.com)

# WARRANTY

A&E Shower and Baths Inc. (hereafter "A&E") offers the following limited warranty on each of its products. This warranty extends only to the original owner/end-user for personal household use. A&E warrants their products to be free from defects in workmanship and materials under normal use and service for a period of one (1) year from the original date of purchase by the owner/end-user. Any product reported to an authorized dealer or to A&E as being defective within the warranty period will be repaired or replaced (with a product of equal value) at the discretion of A&E. This warranty is not transferable to a subsequent owner. Neither the distributor, authorized A&E dealer, nor any other person has been authorized to make any affirmation or representation of this warranty; any affirmation, representation or warranty other than those contained in this warranty shall not be enforceable against A&E or any other person. A&E reserves the right to modify this warranty at any time, it being understood that such modification will not alter the warranty conditions applicable at the time of the sale of the product in question. This warranty shall not apply following incorrect operating procedures, breakage or damages caused by fault, carelessness, abuse, misuse, misapplication, improper maintenance, alteration or modification of the unit, as well as chemical or natural corrosion, accident, fire, flood, act of God, or any other casualty. This warranty shall not apply to stain or malfunction caused by ferrous water, hard water, or salty water. A&E is not responsible for transportation costs of the defective product from the installation site to A&E, or for the return of any part, or for the cost of labour or services incurred in the removal or reinstallation of any part. A&E expressly disclaims and excludes any liability for the consequential or incidental damage caused or resulting from incidental event, loss of time, loss of use, inconvenience, unnecessary expenses, labour, material of other costs with respect to the application of this warranty or with respect to the removal or replacement of a defective product. Under no circumstances shall A&E or any of its representatives be held liable for injury to any person or damage to any property however arising.

# GARANTIE

A&E Shower & Bath inc. ("A&E") offre la garantie limitée suivante sur ses produits. Cette garantie s'applique uniquement au propriétaire original pour une utilisation domestique. A&E garantit ses produits contre tout défaut de matériau ou de fabrication pour des conditions normales d'utilisation et d'entretien pour une période d'une (1) année à compter de la date d'achat originale du produit par le propriétaire. A&E procédera à la réparation ou au remplacement (avec un produit de même valeur), à sa discrétion, de tout produit dont le défaut sera rapporté au détaillant autorisé ou à A&E durant la période de garantie. Ni le distributeur, ni le concessionnaire autorisé A&E Shower & Bath inc., ni personne d'autre n'est autorisée à faire d'affirmations, de représentations ou de garanties autres que celles stipulées aux présentes; les affirmations, représentations et garanties contrevenant à cette interdiction ne sauraient s'appliquer à A&E ni à personne d'autre. A&E se réserve le droit de modifier cette garantie en tout temps; il est entendu que de telles modifications ne changeront pas les conditions de la garantie applicable au moment de la vente des produits en cause. La présente garantie ne s'applique pas dans le cas d'utilisations ou d'opérations non conformes ou bris ou dommages causés par la faute, la négligence, le mauvais emploi, usage, entretien ou altération ou la modification du produit, de même que par la corrosion chimique ou naturelle, le feu, l'inondation, les catastrophes naturelles ou tout autre cas fortuit. La présente garantie ne s'applique pas aux taches ou aux résultats provoqués par une eau ferreuse, une eau dure ou une eau salée. Les frais de transport des produits défectueux entre le lieu d'installation et A&E, les frais pour le retour de toutes pièces et les coûts encourus afin d'enlever ou réinstaller une pièce ou produit seront à la charge du client. A&E ne sera pas responsable ni redevable pour les dommages indirects, ni pour les dommages causés ou résultants de cas fortuits, perte de temps, perte d'usage, inconvénients, dépenses fortuites, frais de main-d'oeuvre, de matériaux ou tout les autres coûts relatifs à l'application de cette garantie et à l'enlèvement ou au remplacement de produits défectueux. A&E et ses employés ou représentants ne pourront en aucune circonstance être tenus responsables des dommages causés à une personne ou à des biens, quel que soit la source de ces dommages.

# GARANTÍA

A&E Shower and Baths inc. (de ahora en adelante, «A&E») ofrece la siguiente garantía limitada explícita para cada uno de sus productos. La garantía cubre únicamente al primer propietario/usuario final para su uso personal en el hogar. A&E garantiza que sus productos están libres de defectos de fabricación y material bajo uso y servicio normal por un periodo de un (1) año desde la fecha original de adquisición del propietario/usuario final. Cualquier producto notificado como defectuoso al distribuidor autorizado o a A&E dentro del periodo de garantía será reparado o reemplazado (por un producto del mismo valor) a elección de A&E. La garantía no es transferible a propietarios subsiguientes. Ni el distribuidor, ni el vendedor autorizado de A&E ni cualquier otra persona tienen autoridad para realizar ninguna declaración, representación o garantía; cualquier afirmación, representación o garantía distinta a las que aparecen en la presente garantía no será aplicable contra A&E ni contra ninguna otra persona. A&E se reserva el derecho a modificar esta garantía en cualquier momento, entendiéndose que la susodicha modificación no altere las condiciones de garantía aplicables en el momento de la venta de los productos en cuestión. Esta garantía no será aplicable en caso de procedimientos de operación incorrectos, roturas o daños causados por errores, negligencia, abuso, mal uso, mala aplicación, mantenimiento inadecuado, alteración o modificación de la unidad, así como de corrosión química o natural, accidente, incendio, inundación, causas de fuerza mayor o cualquier otro caso de siniestro. Esta garantía no se aplicará en casos de manchas o mal funcionamiento causado por agua ferrosa o salada. A&E no se hará responsable de los costes de transporte del producto defectuoso desde el lugar de instalación hasta la sede de A&E, ni de la devolución de ninguna pieza, ni tampoco del coste de la labor o de los servicios incurridos durante la retirada o reinstalación de la pieza. A&E se exime y se excluye explícitamente de cualquier responsabilidad por los daños derivados o accidentales causados, o resultantes, de acontecimientos fortuitos, pérdida de tiempo, pérdida de uso, molestias, gastos innecesarios, mano de obra, materiales de otros costes respecto a la aplicación de la presente garantía o relacionados con la retirada o sustitución de un producto defectuoso. En ningún caso se harán responsables A&E o cualquiera de sus representantes por daños personales o materiales, sin importar cómo se haya incurrido en estos.