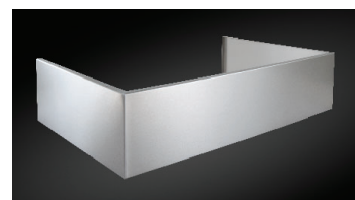




Série WPD39M

Cette hotte extérieure de style professionnel certifiée UL est fabriquée d'acier inoxydable brossé résistant à la corrosion pour assurer une longue durée de vie dans des environnements extérieurs. Cette hotte demeurera un ajout magnifique à votre cuisine extérieure pendant de nombreuses années à venir.

- Série modulaire avec choix de ventilateurs internes ou externes, vendus séparément. Le ventilateur interne offre une puissance maximale de 1300 pi³/min et un fonctionnement silencieux de 2,0 sones à vitesse normale.
- Commande de vitesse rotative à progression continue permet de mémoriser automatiquement le dernier réglage.
- Éclairage DEL à 2 intensités (ampoules incluses).
- Filtres à chicanes en V (en instance de brevet) en acier inoxydable munis de poignées, facilement accessibles, résistant à la corrosion et lavables au lave-vaisselle.
- Revêtement de cheminée se fixant à la partie supérieure de la hotte, résistant à la corrosion, offert en option.

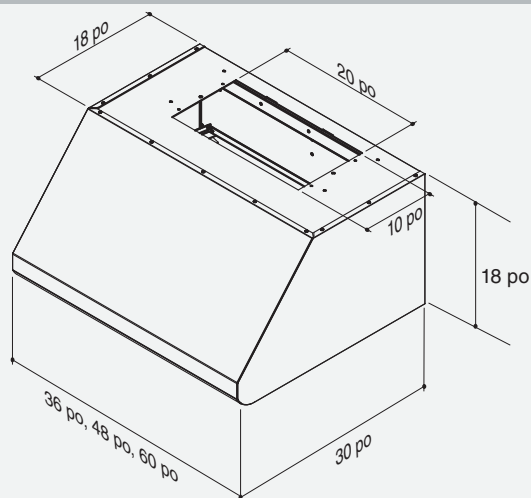


best®
LA PERFORMANCE QUI INSPIRE

Chez **BEST**, nous fabriquons des hottes de cuisinière haute performance qui fonctionnent à merveille. Étonnamment silencieuses. D'une puissance impressionnante. Remarquablement efficaces. Et parfaitement adaptées aux cuisines les plus distinguées.

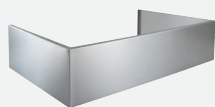
Qu'il s'agisse de la pièce maîtresse ou qu'elle fasse briller son environnement, la hotte **BEST** inspire la performance haut de gamme.

Hauteur d'installation recommandée
au-dessus de la surface de cuisson: 36 po



Revêtement de cheminée de profondeur standard

Un revêtement de cheminée en acier inoxydable de calibre professionnel résistant à la corrosion se fixe sur la tête de l'auvent de la hotte. Il est offert en hauteur télescopique de 30 po à 54 po.



- Plafonds de 10 à 12 pi = hauteur télescopique de 30 à 54 po

DIMENSIONS*

Interne modulaire ou externe (Aucun ventilateur compris, vendu séparément) — Profondeur : 30 po

36 po WPD39M36SB

48 po WPD39M48SB 60 po WPD39M60SB

* Pour les dimensions exactes, veuillez vous référer au dessin technique de chaque modèle.

CARACTÉRISTIQUES

Fini	Acier inoxydable résistant à la corrosion (Grade 304)
Type d'éclairage	DEL, 6 W à culot GU10, R16
Nombre d'ampoules	2 pour format 36 3 pour formats 48 et 60 po
Intensités d'éclairage	2
Ampoules incluses	Oui
Type de commande	Commande de vitesse rotative à progression continue avec indicateur de marche lumineux et mémorisation du dernier réglage

Caractéristiques de la commande	Heat Sentry ^{MC}
Télécommande	Aucune
Type de filtre	Filtres à chicanes en acier inoxydable (Grade 304)
Plateau à graisse et rails	Antiadhésifs
Installation sans conduit	Non

VENTILATEURS COMPATIBLES (vendus séparément)

Interne modulaire	P12
Puissance max. du ventilateur*	1300
En ligne	ILB11
Puissance max. du ventilateur*	1500
Extérieurs	EB15
Puissance max. du ventilateur*	1650

Veuillez vous référer à la fiche technique des ventilateurs pour connaître les performances HVI (sone et débit d'air).

ACCESSOIRES

Revêtement de cheminée (profondeur standard) **30 po-54 po** AEWPD3054SB

EXIGENCES D'INSTALLATION

Intensité à 120 V:	
ventilateur interne	6,4 A
Raccordement électrique	Direct
Dimensions du conduit:	
ventilateur interne	10 po
Orientation de sortie	Verticale
Volet antiretour	Non inclus

*La puissance maximum du ventilateur indique la performance du ventilateur de la hotte à l'air libre et n'est pas certifiée par le HVI.