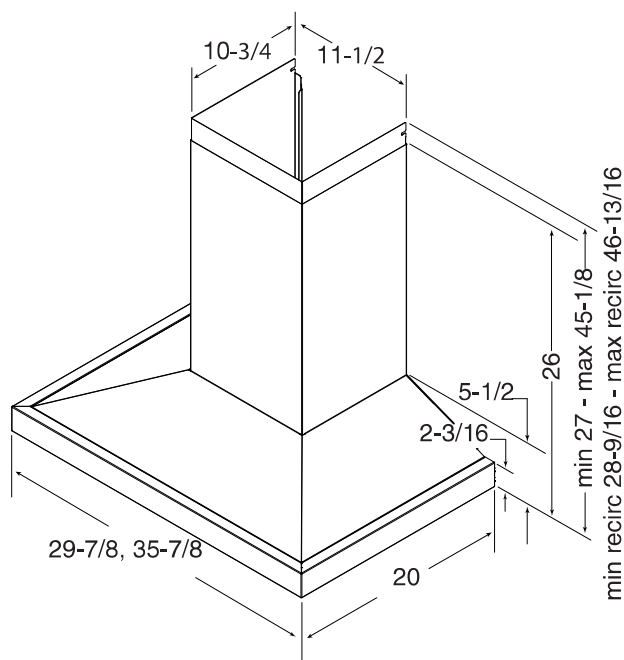


Les passionnés de cuisine et les experts apprécient la performance supérieure, le caractère raffiné et les détails fonctionnels qui font la distinction des hottes Broan. Cette hotte cheminée au design unique et affirmé deviendra rapidement le centre d'intérêt et la signature d'un espace cuisine personnalisé.

LARGEUR	INOX	INOX NOIR	FILTRES À GRAISSES (remplacement)	FILTRES DE RECIRCULATION
30 po	EWS1306SS	EWS1306BLS	S1113821 (paire)	SV22759 (paire)
30 po	EWS1366SS	---	S1113821 (paire)	SV22759 (paire)

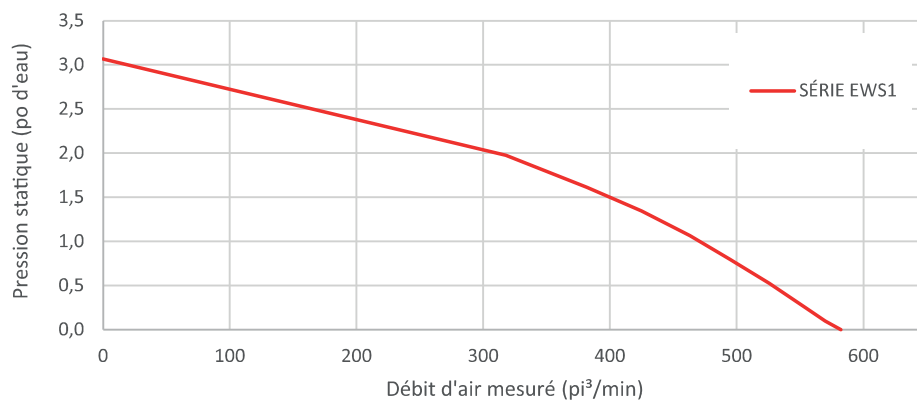
CARACTÉRISTIQUES	
Puissance max. du ventilateur †	650 pi ³ /min
Type de commande	À bascule, à 2 vitesses
Arrêt différé	non
Rappel d'entretien des filtres	non
Détecteur Heat Sentry ^{MC}	non
Capacité ADA	oui
Éclairage	Modules DEL à 2 intensités (inclus)
Filtres à graisses	À maillage fin (qté 2)
ENERGY STAR [®]	non
Code ready Technology (permet de réduire le débit sous 300 pi ³ /min)	oui
Recirculation	Filtres de recirculation vendus séparément
ALIMENTATION CA	
120 V, 60 Hz - 3,4 A	
ACCESSOIRES OPTIONNELS	
Ensemble de recirculation	ANKWCPST1
Rallonge de conduit décoratif pour plafonds de 9 pi à 11 pi	AEWCST1SS
Dispositifs d'apport d'air	MD6TU, MD8TU et MD10TU
Ensemble ADA	HAWSK3
HAUTEUR DE MONTAGE	
De 24 po à 30 po au-dessus de la surface de cuisson	
GARANTIE LIMITÉE	
1 an (Voir le manuel d'installation pour le texte complet de la garantie.)	
POUR UTILISATION À L'INTÉRIEUR SEULEMENT	

† La puissance maximum du ventilateur indique la performance du ventilateur de la hotte à l'air libre et n'est pas certifiée par le HVI.



Les dimensions indiquées sont en pouces.

RENDEMENT HVI							
Série	Format du conduit et orientation	Volet	Sones		pi ³ /min		
			Basse	Haute	Basse	Haute 0,25 po d'eau	Haute 0,1 po d'eau
EWS1	6 po rond, vertical	inclus	1,4	12,0	180	550	570



L'HOMOLOGATION HVI-2100 est conforme aux nouvelles techniques et procédures d'essai prescrites par le Home Ventilating Institute pour les produits d'emploi courant, dès leur disponibilité pour les consommateurs. Le rendement du produit est évalué à une pression statique de 0,1 po et de 0,25 po, d'après les tests effectués dans un laboratoire d'essai ultra-perfectionné approuvé par le HVI. Le sone est une mesure de la perception humaine de la puissance sonore, d'après des mesures effectuées en laboratoire.