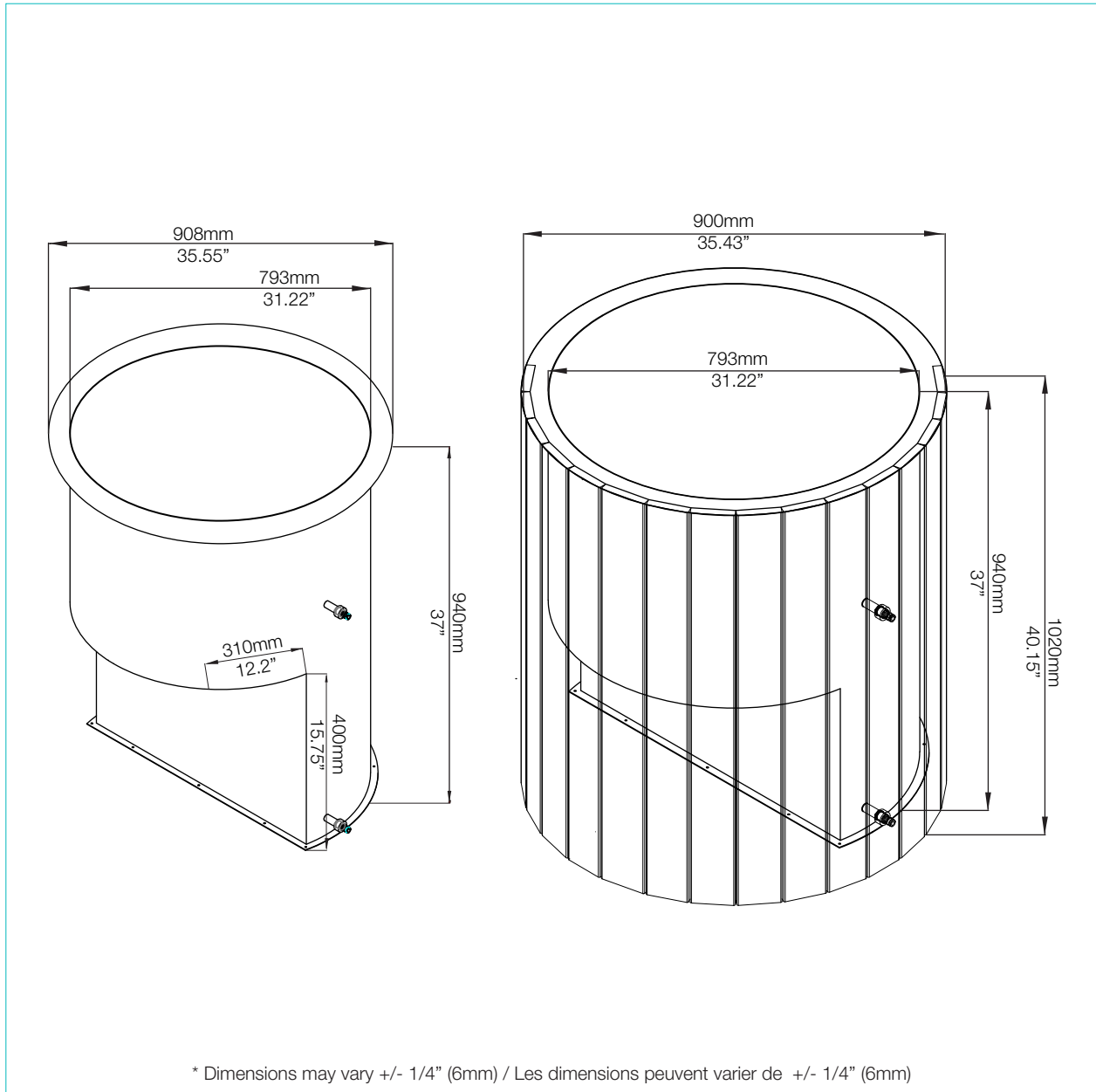




COLD PLUNGE  
TUB

BAIGNOIRE DE  
PLONGÉE À  
FROID



DIMENSIONS	WEIGHT POIDS	MATERIAL MATERIEL	WATER CAPACITY CAPACITÉ DE L'EAU
Ø 35.8 x 40.2" Ø 910 x 1020 mm	220 lbs 99.7 Kg	Wood/Polypropylene Bois/Polypropylène	
FINISH FINITION	DRAIN LOCATION LOCATION DU DRAIN	PIECES PIÈCES	
Wood/Polypropylene Bois/Polypropylène	Side Latéral	1 pc	