

# Table de cuisson au gaz de 30 po



Série 800 – Noir avec boutons en acier inoxydable noir NGM8049UC



## NGM8049UC

Noir avec boutons de commande en acier inoxydable noir

Aussi offert en :  
Acier inoxydable  
NGM8059UC

**La table de cuisson au gaz de série 800 avec FlameSelect<sup>MD</sup> représente une meilleure façon de cuisiner au gaz en plus d'offrir des niveaux précis de contrôle de la flamme pour des résultats fiables à tout coup.**

### Caractéristiques et avantages

FlameSelect<sup>MD</sup> offre 9 niveaux distincts de puissance et une hauteur de la flamme précise en tout temps pour des résultats consistants et fiables de cuisson.

Un brûleur puissant à anneau double possède 2 anneaux pour les réglages doux et élevés de la flamme. Vous pouvez ainsi passer du mijotage à la saisie avec aise.

Les grilles continues en fonte, robustes et lavables au lave-vaisselle, font en sorte que le nettoyage est simple et pratique.

Le brûleur OptiSim<sup>MD</sup> offre un plus grand contrôle de la flamme avec les réglages les plus doux pour faire fondre et mijoter de façon précise.

Les boutons de commande avec éclairage à DEL rouge indiquent si le brûleur est allumé et signalent la chaleur résiduelle du brûleur.

### Propriétés générales

Nb de brûleurs	5
Couleur des boutons de commande	Aspect acier inoxydable noir
Emplacement des commandes	Avant au centre commandes
Brûleurs scellés	Oui
Soupapes	Cinq soupapes de gaz à 9 niveaux
Système d'allumage	Électronique; contrôle moniteur de flamme thermocouple
Matériau de surface de la table de cuisson	Porcelaine émaillée noire
Matériel de la grille	Fonte
Caractéristiques de la grille	Grilles continues, lavables au lave-vaisselle

### Performance de l'élément

Puissance totale de BTU (GN / PL)	40 700 / 39 400
Puissance du brûleur gauche avant (GN / PL)	3 400 / 3 400
Puissance du brûleur gauche arrière (GN / PL)	5 000 / 5 000
Puissance du brûleur central (GN / PL)	17 000 / 15 700
Puissance du brûleur droit arrière (GN / PL)	10 300 / 10 300
Puissance du brûleur droit avant (GN / PL)	5 000 / 5 000



### Détails techniques

Disjoncteur	15 A
Volts	120 V
Fréquence	60 Hz
Type de fiche d'alimentation	3 broches
Longueur du cordon d'alimentation	40 po
Source d'énergie	Gaz naturel (réglage d'usine)
Conversion au PL (trousse requise)	Oui

### Dimensions et poids

Dimensions générales de l'appareil ménager (H x L x P)	4 1/2 po x 31 po x 21 1/4 po
Taille de découpe exigée (H x L x P)	2 po x 28 15/16 po x 19 1/8 po
Distance minimale de l'avant du comptoir	1 7/8 po
Distance minimale de l'arrière du mur	3 po
Poids net	51 lb

### Accessoires - inclus

Inclus	Trousse de conversion au PL, capuchon OptiSim <sup>MD</sup>
--------	---

### Accessoires - en option



HEZ298102  
Adaptateur pour poêle wok

\*Pour être complètement conformes aux normes ADA, ces unités doivent être installées selon les directives ADA. Veuillez vérifier les exigences actuelles ADA pour obtenir plus d'informations sur l'installation.

**Accessoires :** Pour acheter des accessoires, des nettoyants et des pièces Bosch, visitez le site [www.bosch-home.com/us/store](http://www.bosch-home.com/us/store) ou composez le 1-800-944-2904 (du lundi au vendredi de 5 h à 18 h HNP, le samedi de 6 h à 15 h HNP).

**Notes :** Toutes les dimensions (hauteur, largeur et profondeur) sont indiquées en pouces. BSH se réserve le droit absolu et illimité de changer les matériaux du produit et les spécifications en tout temps, sans préavis. Veuillez consulter les instructions d'installation du produit pour les dimensions finales et autres détails avant la découpe.

**Garanties :** Veuillez consulter le manuel d'utilisation et d'entretien ou le site Web de Bosch pour la déclaration de garantie limitée.

**Pour de plus amples renseignements sur notre gamme complète de produits, veuillez visiter notre site Web au [www.bosch-home.ca](http://www.bosch-home.ca) ou composer le 1 800-944-2904**

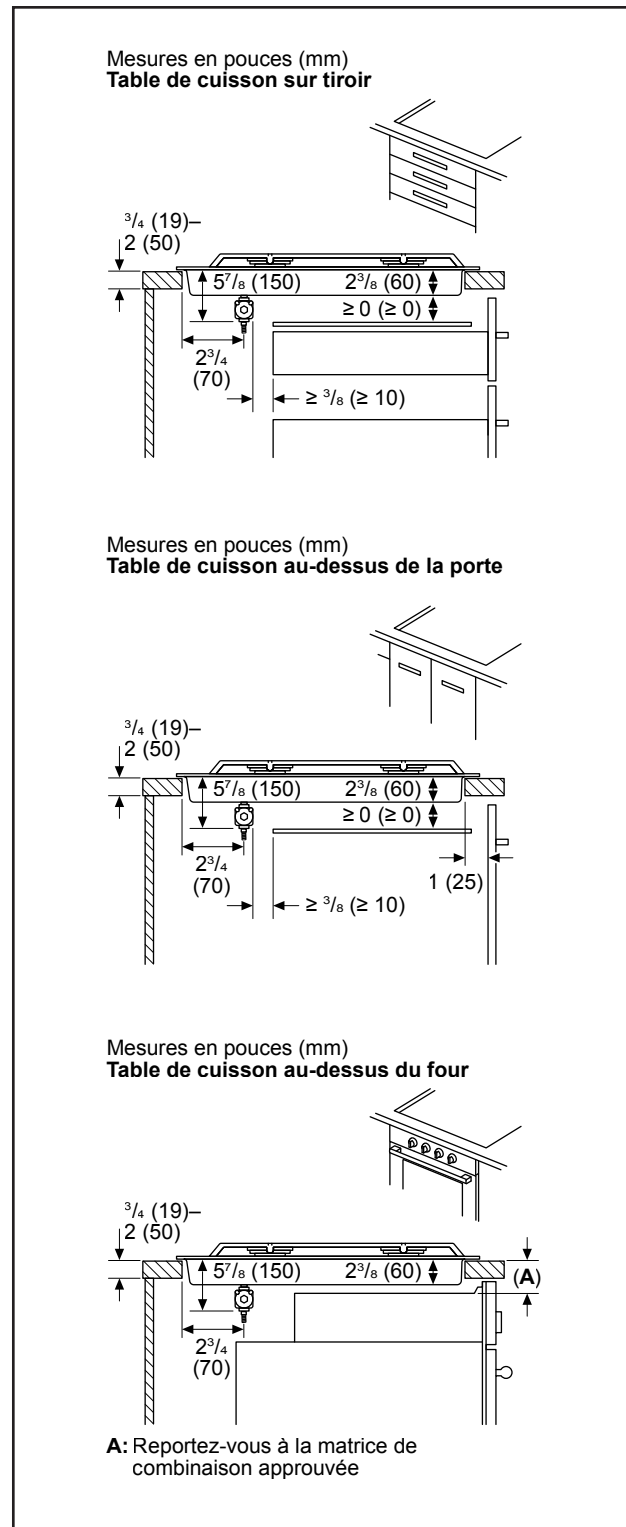
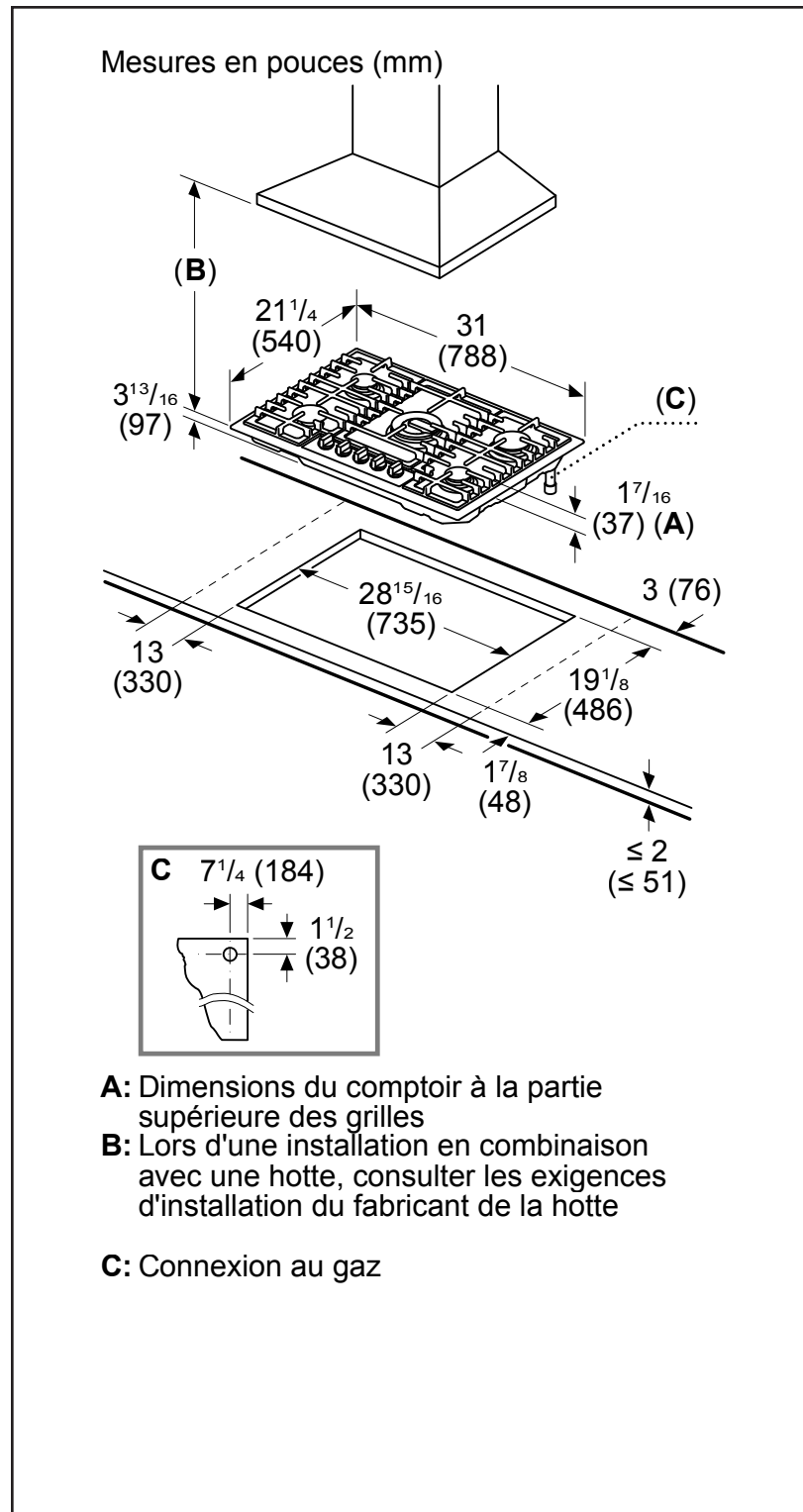
© BSH Home Appliances Corporation. Tous droits réservés. Bosch est une marque déposée de Robert Bosch GmbH.

# Table de cuisson au gaz de 30 po



Série 800 – Noir avec boutons en acier inoxydable noir NGM8049UC

## Détails d'installation



**Accessoires :** Pour acheter des accessoires, des nettoyeurs et des pièces Bosch, visitez le site [www.bosch-home.com/us/store](http://www.bosch-home.com/us/store) ou composez le 1-800-944-2904 (du lundi au vendredi de 5 h à 18 h HNP, le samedi de 6 h à 15 h HNP).

**Notes :** Toutes les dimensions (hauteur, largeur et profondeur) sont indiquées en pouces. BSH se réserve le droit absolu et illimité de changer les matériaux du produit et les spécifications en tout temps, sans préavis. Veuillez consulter les instructions d'installation du produit pour les dimensions finales et autres détails avant la découpe.

**Garanties :** Veuillez consulter le manuel d'utilisation et d'entretien ou le site Web de Bosch pour la déclaration de garantie limitée.

**Pour de plus amples renseignements sur notre gamme complète de produits, veuillez visiter notre site Web au [www.bosch-home.ca](http://www.bosch-home.ca) ou composer le 1 800-944-2904**

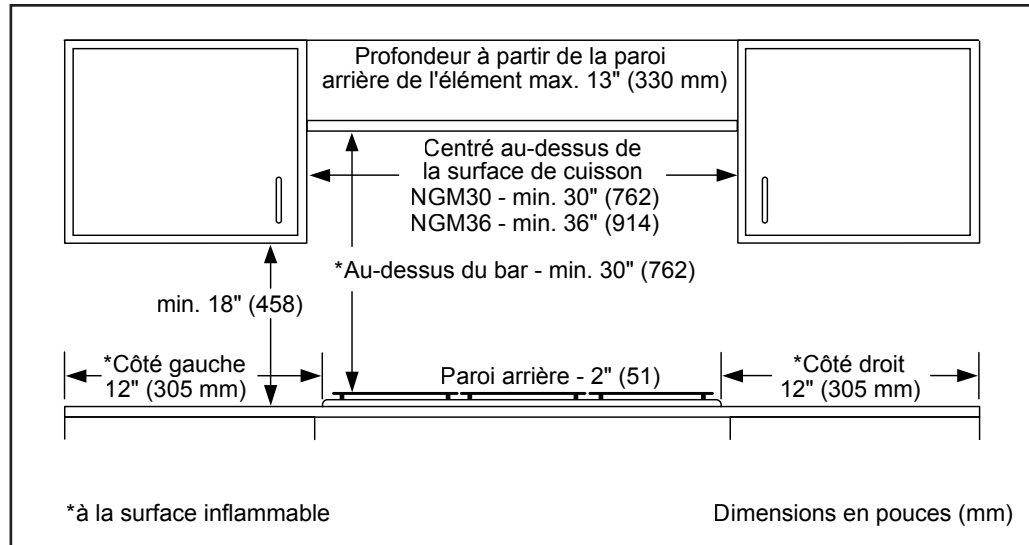
© BSH Home Appliances Corporation. Tous droits réservés. Bosch est une marque déposée de Robert Bosch GmbH.

# Table de cuisson au gaz de 30 po



Série 800 – Noir avec boutons en acier inoxydable noir NGM8049UC

## Détails d'installation



**Accessoires :** Pour acheter des accessoires, des nettoyeurs et des pièces Bosch, visitez le site [www.bosch-home.com/us/store](http://www.bosch-home.com/us/store) ou composez le 1-800-944-2904 (du lundi au vendredi de 5 h à 18 h HNP, le samedi de 6 h à 15 h HNP).

**Notes :** Toutes les dimensions (hauteur, largeur et profondeur) sont indiquées en pouces. BSH se réserve le droit absolu et illimité de changer les matériaux du produit et les spécifications en tout temps, sans préavis. Veuillez consulter les instructions d'installation du produit pour les dimensions finales et autres détails avant la découpe.

**Garanties :** Veuillez consulter le manuel d'utilisation et d'entretien ou le site Web de Bosch pour la déclaration de garantie limitée.

**Pour de plus amples renseignements sur notre gamme complète de produits, veuillez visiter notre site Web au [www.bosch-home.ca](http://www.bosch-home.ca) ou composer le 1 800-944-2904**

© BSH Home Appliances Corporation. Tous droits réservés. Bosch est une marque déposée de Robert Bosch GmbH.