

*Use and care*

# GUIDE

---

Lave-vaisselle

DWHD660EFM



Pour plus d'informations, veuillez vous reporter au Guide de l'utilisateur numérique.



## Table des matières

<b>1 IMPORTANTES CONSIGNES DE SÉCURITÉ</b> .....	<b>3</b>	<b>11 Opération de base</b> .....	<b>20</b>
1.1 Définitions des termes de sécurité .....	3	11.1 Protection contre l'opération accidentelle .....	20
1.2 Informations générales.....	3	11.2 Mettre l'appareil sous tension .....	20
1.3 Conformité d'utilisation.....	3	11.3 Régler le départ différé.....	20
1.4 Contraintes à l'utilisation .....	3	11.4 Démarrage du programme .....	20
1.5 Instructions de mise à la terre .....	3	11.5 Interruption du cycle de nettoyage.....	20
1.6 Utilisation sûre .....	4	11.6 Annuler le programme.....	20
1.7 Risques pour les enfants.....	5	11.7 Extinction de l'appareil .....	21
1.8 Mises en garde conformément à la proposition 65 de l'État de Californie .....	5	<b>12 Réglages de base</b> .....	<b>21</b>
<b>2 Prévenir les dommages matériels</b> .....	<b>6</b>	12.1 Modifier les réglages de base.....	21
<b>3 Protection de l'environnement et économies</b> .....	<b>6</b>	12.2 Vue d'ensemble des réglages de base.....	21
3.1 Économiser de l'énergie.....	6	<b>13 Home Connect®</b> .....	<b>23</b>
3.2 Séchage à la zéolithe ②.....	6	13.1 Configurer l'application Home Connect®.....	23
3.3 Capteurs .....	6	13.2 Configurer Home Connect® .....	23
<b>4 Description de l'appareil</b> .....	<b>7</b>	13.3 Remote Start ③ .....	23
4.1 Appareil.....	7	<b>14 Nettoyage et entretien</b> .....	<b>23</b>
4.2 Éléments de commande .....	9	14.1 Système de filtration.....	23
<b>5 Cycles de lave-vaisselle</b> .....	<b>10</b>	14.2 Nettoyer les bras d'aspersion .....	24
5.1 Directives énergétiques.....	11	<b>15 Dépannage</b> .....	<b>25</b>
5.2 Favorite FAVORITE <sup>®</sup> .....	11	15.1 Nettoyer la pompe de vidange.....	29
<b>6 Options</b> .....	<b>12</b>	<b>16 Transport, entreposage et élimination</b> .....	<b>29</b>
<b>7 Équipement</b> .....	<b>12</b>	16.1 Transporter l'appareil .....	29
7.1 Panier à vaisselle supérieur .....	13	16.2 Vacances et Stockage.....	30
7.2 Étagère .....	13	16.3 Élimination de votre ancien appareil.....	30
7.3 Panier à vaisselle inférieur .....	14	<b>17 Service à la clientèle</b> .....	<b>30</b>
7.4 Tiges rabattables .....	14	17.1 Numéro de modèle (E-Nr.), numéro de fabrication (FD) et numéro de comptage (Z-Nr.)....	30
7.5 Panier à couverts .....	14	<b>18 Données techniques</b> .....	<b>31</b>
7.6 Tiroir à couverts .....	15	18.1 Informations sur le logiciel libre .....	31
7.7 Hauteur des paniers à vaisselle .....	15		
<b>8 Avant la première utilisation</b> .....	<b>16</b>		
8.1 Mise en service .....	16		
<b>9 Distributeur de liquide de rinçage</b> .....	<b>16</b>		
9.1 Liquide de rinçage.....	16		
9.2 Régler la quantité de liquide de rinçage distribué....	17		
9.3 Éteindre le distributeur de liquide de rinçage.....	17		
<b>10 Ustensiles</b> .....	<b>17</b>		
10.1 Dommages aux verres et à la vaisselle .....	17		
10.2 Ranger la vaisselle.....	17		
10.3 Vider le lave-vaisselle .....	18		
10.4 Profils de chargement .....	19		



# IMPORTANTES CONSIGNES DE SÉCURITÉ

## LIRE ET CONSERVER CES INSTRUCTIONS

Lisez attentivement toutes les instructions avant d'utiliser l'appareil. Afin de réduire les risques d'incendie, d'électrocution et de blessures corporelles lorsque vous utilisez l'appareil, suivez les précautions de base, et notamment les consignes de sécurité suivantes.

### 1.1 Définitions des termes de sécurité

Vous trouverez ici des explications sur les mots de signalisation de sécurité utilisés dans ce manuel.

#### **AVERTISSEMENT**

Signale un risque de mort ou de blessure grave si l'avertissement n'est pas respecté.

#### **MISE EN GARDE**

Signale un risque de blessures mineures ou modérées si l'avertissement n'est pas respecté.

#### **AVIS :**

Ceci indique que la non-conformité à cet avis de sécurité peut entraîner des dégâts matériels ou endommager l'appareil.

**Remarque :** Ceci vous signale des informations et/ou indications importantes.

### 1.2 Informations générales

Pour réduire le risque d'incendie, de choc électrique, ou de blessures graves, respectez les consignes suivantes.

- Veuillez lire et comprendre toutes les notices avant d'utiliser l'appareil.
- Conservez tous les documents préparés pour consultation ultérieure ou pour les remettre au propriétaire suivant.
- Ne branchez pas l'appareil si ce dernier a été endommagé durant le transport.
- Le recours à des techniciens non qualifiés ou à des pièces de rechange non d'origine risque d'endommager le produit ou d'entraîner des blessures. Tous les travaux de réparation doivent être effectués par un technicien qualifié utilisant uniquement des pièces de rechange d'origine.
- Les lave-vaisselle domestiques certifiés NSF/ANSI 184 ne sont pas destinés aux établissements de services alimentaires agréés.

### 1.3 Conformité d'utilisation

Utilisez l'appareil uniquement :

- pour laver la vaisselle domestique.
- dans un domicile privé et dans une pièce fermée de l'environnement domestique.
- jusqu'à une altitude maximale de 8200 pi (2500 m) au-dessus du niveau de la mer.

### 1.4 Contraintes à l'utilisation

Cet appareil n'est pas destiné à être utilisé par des personnes (y compris des enfants) présentant des capacités physiques, sensorielles ou mentales réduites, à moins qu'elles n'aient été informées de la manière d'utiliser l'appareil par une personne responsable de leur sécurité.

### 1.5 Instructions de mise à la terre

Cet équipement doit être mis à la terre au niveau d'un système de câblage permanent en métal, ou un conducteur de mise à la masse d'équipement doit être intégré aux conducteurs d'alimentation et connecté au terminal de mise à la masse de l'équipement ou à la broche de raccordement du lave-vaisselle. Voir les instructions de montage fournies pour plus d'informations sur les exigences électriques.

#### **AVERTISSEMENT**

La mauvaise connexion du conducteur de mise à la terre peut provoquer un risque de choc électrique.

- ▶ Cet appareil doit être mis à la terre. En cas de dysfonctionnement, la mise à la terre réduira le risque de choc électrique en fournissant une voie de moindre résistance au courant électrique. Cet appareil est équipé d'un câble disposant d'un conducteur de mise à la terre. En présence d'un électricien qualifié ou d'un professionnel autorisé, vérifiez, en cas de doute, si l'appareil est correctement mis à la terre.



# IMPORTANTES CONSIGNES DE SÉCURITÉ

## LIRE ET CONSERVER CES INSTRUCTIONS

### 1.6 Utilisation sûre

Suivez les consignes de sécurité suivantes lorsque vous utilisez l'appareil.

#### AVERTISSEMENT

Pour réduire le risque de blessures graves, respectez les consignes suivantes.

- ▶ Lisez toutes les instructions avant d'utiliser ce lave-vaisselle.
- ▶ Utilisez ce lave-vaisselle uniquement aux fins spécifiées, notamment le lavage de vaisselle et d'ustensiles de cuisine indiqués comme lavables au lave-vaisselle.
- ▶ Utilisez uniquement des détergents ou des produits de rinçage recommandés pour un lave-vaisselle, puis tenez-les hors de la portée des enfants.
- ▶ Évitez de vous asseoir, de vous appuyer ou d'utiliser de manière abusive la porte ou les paniers à vaisselle du lave-vaisselle.

#### AVERTISSEMENT

Sous certaines conditions, de l'hydrogène gazeux peut se créer dans un système d'eau chaude inutilisé pendant deux semaines ou plus. L'hydrogène gazeux est de nature explosive.

- ▶ Avant d'utiliser un lave-vaisselle connecté à un système d'eau chaude inutilisé pendant deux semaines ou plus, ouvrir tous les robinets d'eau chaude et laisser l'eau s'écouler pendant plusieurs minutes. Ceci libérera toute accumulation d'hydrogène gazeux. Compte tenu de la nature explosive du gaz, éviter de fumer ou d'utiliser des flammes nues à ce moment.

#### AVERTISSEMENT

Observez ce qui suit pour prévenir les risques d'électrocution.

- ▶ Utilisez l'appareil uniquement dans un espace résidentiel clos conformément au manuel de montage.
- ▶ N'exposez jamais l'appareil à une chaleur ou une humidité intense.
- ▶ N'utilisez pas de nettoyeurs à vapeur ou haute pression pour nettoyer l'appareil. La négligence de cette dernière consigne peut entraîner l'accumulation d'humidité.

#### AVERTISSEMENT

La bouche de ventilation du bac zéolite devient brûlante et peut provoquer des brûlures.

- ▶ Ne jamais toucher la bouche de ventilation du bac zéolite.

#### AVERTISSEMENT

Observez ce qui suit pour prévenir les risques de blessure lors du chargement.

- ▶ Localisez les objets tranchants pour éviter qu'ils n'endommagent le joint de la porte.
- ▶ Les couteaux et autres ustensiles tranchants doivent être placés debout les poignées vers le haut afin de réduire le risque de coupures.
- ▶ Ne lavez pas les objets en plastique, sauf s'ils sont clairement identifiés comme allant au lave-vaisselle. Pour les objets en plastique ne portant pas cette indication, consultez les recommandations de leurs fabricants respectifs.
- ▶ Évitez de mettre votre lave-vaisselle en marche à moins que tous les panneaux ne soient en place.
- ▶ Évitez de trafiquer ou de contourner les commandes et verrouillages.

#### AVERTISSEMENT

Les nettoyeurs caustiques fortement alcalins ou acides pourraient poser un risque d'explosion en entrant en contact avec des pièces d'aluminium situées dans le compartiment de nettoyage de l'appareil.

- ▶ Ne jamais utiliser de nettoyeurs caustiques fortement alcalins ou acides, notamment ceux issus du secteur professionnel ou industriel conjointement avec des pièces en aluminium (p. ex. filtres à graisse de hottes aspirantes ou casseroles en aluminium).

#### AVERTISSEMENT

Observez ce qui suit pour utiliser votre appareil et en faire l'entretien.

- ▶ Suivez les instructions de sécurité et les directives d'utilisation sur l'étiquette du détergent et du produit de rinçage.
- ▶ Ne nettoyez pas le lave-vaisselle avec des produits chimiques agressifs, comme des produits à base d'eau de Javel. Certains produits à base d'eau de Javel peuvent endommager le lave-vaisselle et présenter des risques pour la santé!



# IMPORTANTES CONSIGNES DE SÉCURITÉ

## LIRE ET CONSERVER CES INSTRUCTIONS

- ▶ Faites toujours attention lorsque vous ouvrez la porte pendant ou après un cycle de lavage car des rejets d'eau chaude ou de vapeur peuvent survenir. N'ouvrez pas complètement la porte avant que les bruits d'eau n'aient cessés et que la vapeur ne soit dissipée.
- ▶ Pour éviter d'endommager le plancher et la propagation des moisissures, les alentours et le dessous du lave-vaisselle ne doivent pas rester humides.

### AVIS :

Éteindre l'alimentation en eau et en électricité

- ▶ Il est vivement recommandé à l'utilisateur final de se familiariser avec les procédures d'arrêt de l'alimentation en eau ainsi qu'avec les procédures d'arrêt de l'alimentation électrique entrante. Consultez les instructions de montage ou contactez votre installateur pour de plus amples informations.

### 1.7 Risques pour les enfants

Veuillez observer ces consignes de sécurité si vous vivez avec des enfants.

#### AVERTISSEMENT

Observez ce qui suit pour réduire le risque de blessures aux enfants.

- ▶ Interdisez aux enfants de jouer sur ou dans le lave-vaisselle.
- ▶ Dès que les enfants sont assez vieux pour utiliser la machine, il est de la responsabilité des parents/tuteurs de s'assurer que les enfants apprennent d'une personne compétente à faire un usage sécuritaire de la machine.
- ▶ Retirez la porte du lave-vaisselle menant au compartiment de nettoyage lors du retrait d'un ancien lave-vaisselle dans le cadre de l'entretien ou de la mise au rebut.

### 1.8 Mises en garde conformément à la proposition 65 de l'État de Californie

Ce produit pourrait contenir un produit chimique reconnu par l'État de la Californie comme cancérigène ou ayant des effets nocifs sur la reproduction. Par conséquent, vous pourriez devoir apposer l'étiquette suivante sur l'emballage du produit comme requis par la Californie :

**AVERTISSEMENT ISSUE DE LA PROPOSITION 65 DE L'ÉTAT DE LA CALIFORNIE :**



**AVERTISSEMENT**

Cancer et dommages à la reproduction -  
[www.P65Warnings.ca.gov](http://www.P65Warnings.ca.gov)

## 2 Prévenir les dommages matériels

### AVIS :

Les produits chimiques agressifs, comme les produits à base d'eau de Javel, risquent d'endommager le lave-vaisselle.

- ▶ N'utilisez pas de produits chimiques agressifs, comme les produits à base d'eau de Javel, pour nettoyer le lave-vaisselle.

Des produits nettoyants inappropriés peuvent endommager l'appareil.

- ▶ Ne pas utiliser de nettoyeur à vapeur.
- ▶ Ne pas utiliser d'éponge rugueuse ou de nettoyant abrasif afin d'éviter d'égratigner la surface de l'appareil.

N'utilisez pas de produit à polir pour inox

- ▶ N'utilisez pas de produit à polir pour inox sur une finition anti-empreintes ou une finition en acier noir inox.

Les fuites de vapeur d'eau peuvent endommager le meuble d'encastrement.

- ▶ Laisser l'appareil refroidir un peu après la fin du programme avant d'ouvrir la porte.

Protégez votre appareil des éléments.

- ▶ Protégez-le du gel afin d'éviter d'endommager la soupape de remplissage. Les dégâts causés par le gel ne sont pas couverts par la garantie.

Évitez d'endommager le lave-vaisselle

- ▶ Ne mettez pas au lave-vaisselle des objets en papier, des sacs en plastique, des matériaux d'emballage ou tout article autre qu'un article normal, de la vaisselle ou des ustensiles de cuisine lavables au lave-vaisselle.

## 3 Protection de l'environnement et économies

### 3.1 Économiser de l'énergie

Si vous respectez les instructions suivantes, votre appareil consommera moins de courant et d'eau.

Utiliser le programme Normal.

- ✓ Le programme Normal est plus économe en énergie et plus écologique.

→ "Cycles de lave-vaisselle", Page 10

Mettre le réglage du capteur à « Standard ».

- ✓ Cela réduit les valeurs de consommation.

→ "Capteurs", Page 6

Le séchage à la zéolithe contribue automatiquement à économiser l'énergie.

- ✓ → "Séchage à la zéolithe ②", Page 6

### 3.2 Séchage à la zéolithe ②

L'appareil est équipé d'un récipient rempli de zéolithe. Le séchage à la zéolithe permet d'économiser de l'énergie. La zéolithe est un minéral capable d'accumuler l'humidité et la chaleur et de les évacuer ensuite.

À l'étape de nettoyage, l'énergie thermique est utilisée pour chauffer l'eau de vaisselle et sécher le minéral.

Pendant la phase de séchage, le minéral absorbe l'humidité présente dans le compartiment à vaisselle et libère la chaleur accumulée. L'énergie thermique est évacuée dans le compartiment à vaisselle avec de l'air chaud. Cela permet un séchage rapide et amélioré. Le séchage à la zéolithe est donc très éconergétique.

**Remarque :** Pour ne pas entraver le bon fonctionnement du séchage à la zéolithe, ne placez pas de vaisselle directement devant les orifices d'aspiration et de soufflage du bac zéolithe.

Ne rangez pas de vaisselle sensible à la température directement devant l'ouverture de soufflage du bac zéolithe.

→ "Appareil", Page 7

### 3.3 Capteurs

Les capteurs adaptent le déroulement et l'intensité des programmes automatiques à la quantité et au type de souillure.

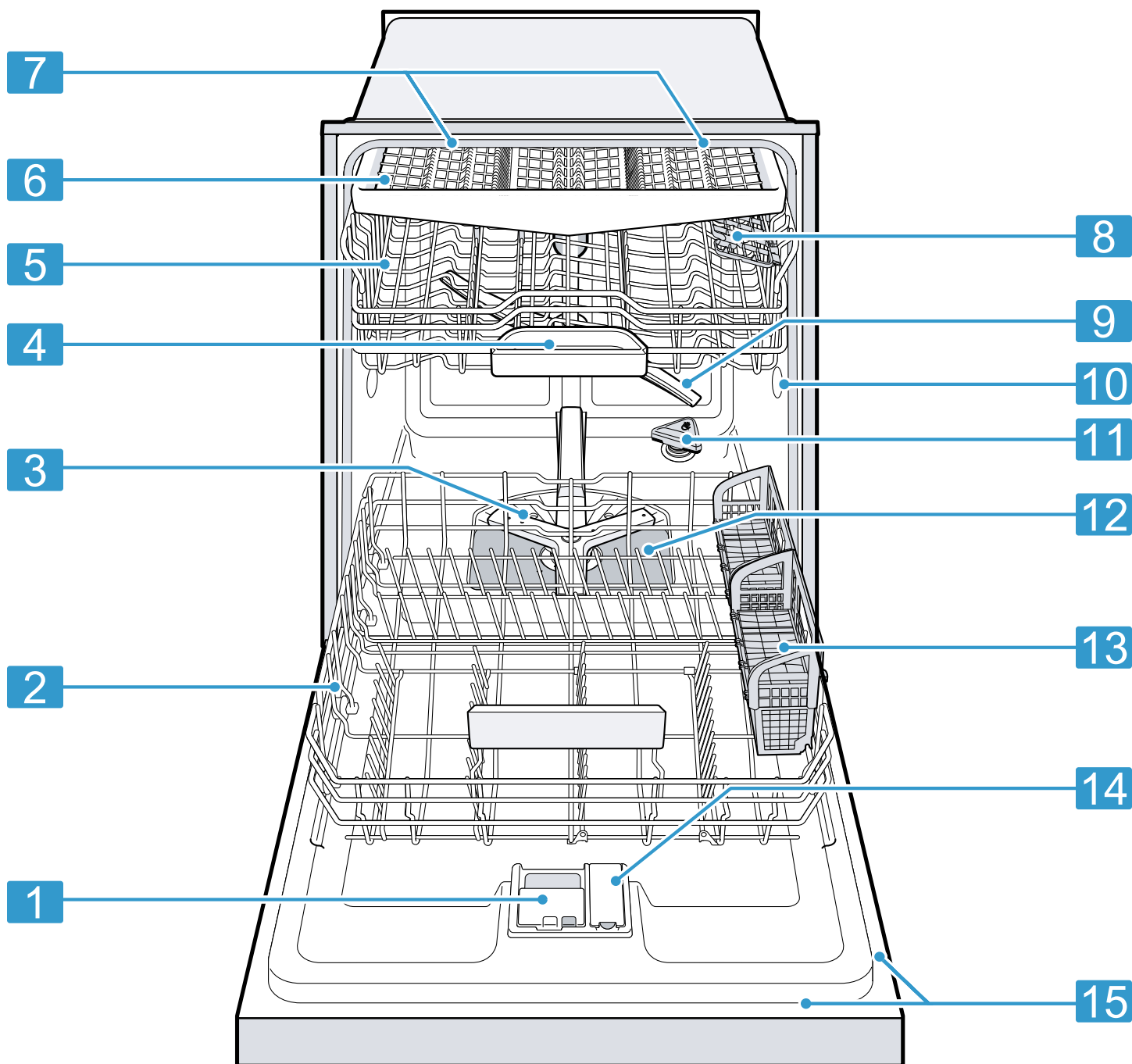
Les capteurs ont différents niveaux de sensibilité, que vous pouvez configurer dans les réglages de base.

→ "Modifier les réglages de base", Page 21

Niveaux de sensibilité des capteurs	Description
SE:00	Réglage optimal pour les tissus charge et les fortes quantités de salissures. Économe en énergie et en eau.
SE:01	Adapte l'intensité du programme à de faibles quantités de souillure pour éliminer efficacement les résidus alimentaires. L'appareil adapte sa consommation d'énergie et d'eau en conséquence.
SE:02	Adapte l'intensité du programme à des conditions d'utilisation plus difficiles, p. ex. en présence des résidus alimentaires secs très tenaces. Réglage recommandé lors de l'utilisation de détergents biologiques ou écologiques avec de faibles quantités d'agent actif. L'appareil adapte sa consommation d'énergie et d'eau en conséquence.

## 4 Description de l'appareil

### 4.1 Appareil



1	Compartiment à détergent	Remplissez le compartiment à détergent de détergent.
2	Panier à vaisselle inférieur	Panier à vaisselle inférieur → <i>Page 14</i>
3	Bras d'aspersion inférieur	Le bras d'aspersion inférieur nettoie la vaisselle du panier à vaisselle inférieur. Si la vaisselle n'est pas nettoyée de façon optimale, nettoyez les bras d'aspersion. → " <i>Nettoyer les bras d'aspersion</i> ", <i>Page 24</i>

<sup>1</sup> selon l'équipement de l'appareil

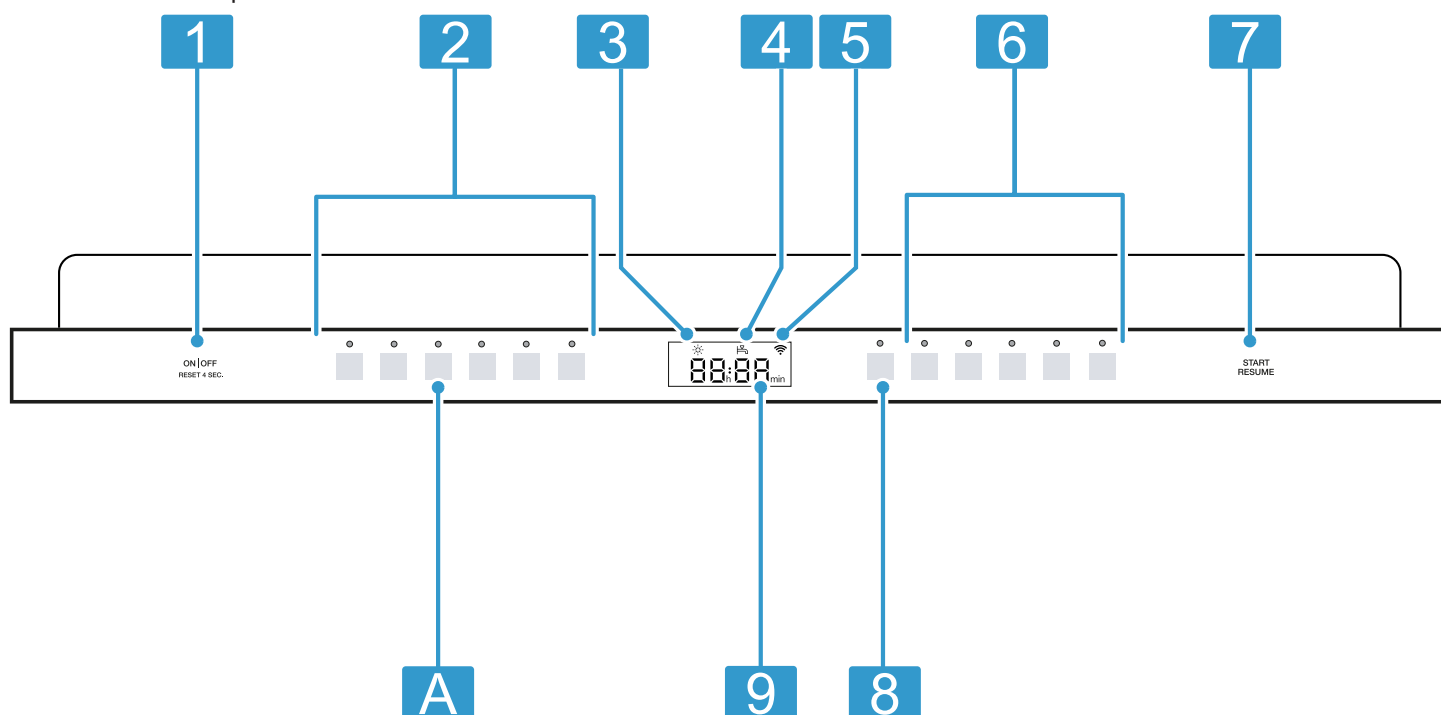
4	Coupelle interceptrice des pastilles	Durant le nettoyage, les pastilles tombent automatiquement dans la coupelle interceptrice des pastilles, où elles sont dissoutes de façon optimale.
5	Panier à vaisselle supérieur	Panier à vaisselle supérieur → <i>Page 13</i>
6	Tiroir à couverts	Tiroir à couverts → <i>Page 15</i>
7	EmotionLight	Éclairage intérieur de l'appareil. → " <i>Vue d'ensemble des réglages de base</i> ", <i>Page 21</i>
8	Étagère <sup>1</sup>	Étagère → <i>Page 13</i>
9	Bras d'aspersion supérieur	Le bras d'aspersion supérieur nettoie la vaisselle dans le panier à vaisselle supérieur. Si la vaisselle n'est pas nettoyée de façon optimale, nettoyez les bras d'aspersion. → " <i>Nettoyer les bras d'aspersion</i> ", <i>Page 24</i>
10	Orifice d'aspiration du bac zéolite	L'orifice d'aspiration est utilisé pour le séchage à la zéolithe. → " <i>Séchage à la zéolithe</i> ™", <i>Page 6</i>
11	Orifice de soufflage du bac zéolite	L'orifice de soufflage est utilisé pour le séchage à la zéolithe. → " <i>Séchage à la zéolithe</i> ™", <i>Page 6</i>
12	Système de filtration	Système de filtration → " <i>Système de filtration</i> ", <i>Page 23</i>
13	Panier à couverts	Panier à couverts → " <i>Panier à couverts</i> ", <i>Page 14</i>
14	Réservoir de liquide de rinçage	Remplissez le réservoir de liquide de rinçage avec du liquide de rinçage. → " <i>Distributeur de liquide de rinçage</i> ", <i>Page 16</i>
15	Plaque signalétique	Plaque signalétique avec le n° de produit et le n° de fabrication → <i>Page 30</i> . Les données dont vous avez besoin pour le service à la clientèle → <i>Page 30</i> .

<sup>1</sup> selon l'équipement de l'appareil

## 4.2 Éléments de commande

Le bandeau de commande vous permet de configurer toutes les fonctions de votre appareil et d'obtenir des informations sur son état de fonctionnement.

Certaines touches permettent d'exécuter différentes fonctions.



<b>A</b>	Touche A	Maintenez <b>A</b> enfoncé pendant environ 3 secondes pour ouvrir les réglages de base. → "Modifier les réglages de base", Page 21
<b>1</b>	Touche MARCHÉ/ARRÊT et touche Reset Reset 4 sec.	Allumer l'appareil → "Mettre l'appareil sous tension", Page 20 Éteindre l'appareil → "Extinction de l'appareil", Page 21 Annuler le programme → Page 20
<b>2</b>	Touches de programmation	Programmes → "Cycles de lave-vaisselle", Page 10
<b>3</b>	Indicateur de remplissage de liquide de rinçage	Distributeur de liquide de rinçage → "Verser du liquide de rinçage", Page 16
<b>4</b>	Voyant d'arrivée d'eau	Voyant d'arrivée d'eau
<b>5</b>	Affichage réseau sans fil	Home Connect → Page 23
<b>6</b>	Fonctions additionnelles et touches de programmation <sup>1</sup>	Fonctions additionnelles → Page 12 Programmes → Page 10
<b>7</b>	Touche Start <small>START RESUME</small>	Démarrage du programme → "Démarrage du programme", Page 20
<b>8</b>	Remote Start	→ "Remote Start
<b>9</b>	Affichage	L'écran indique des renseignements sur la durée restante du programme ou sur les réglages de base. Utilisez l'écran et les touches de réglage pour modifier les réglages de base. → "Modifier les réglages de base", Page 21

<sup>1</sup> selon l'équipement de l'appareil

## 5 Cycles de lave-vaisselle

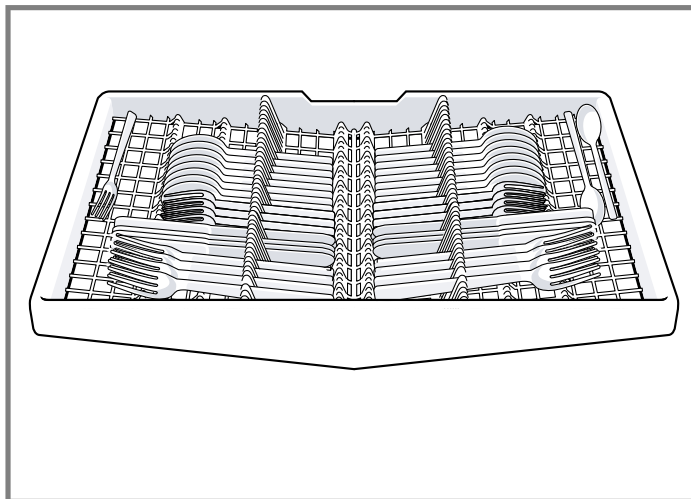
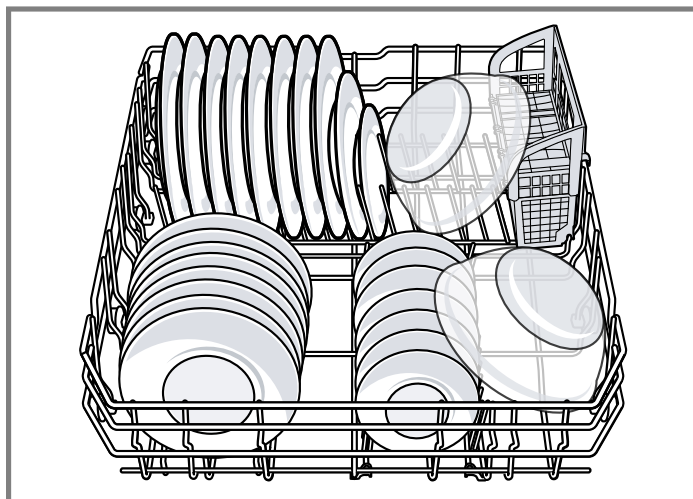
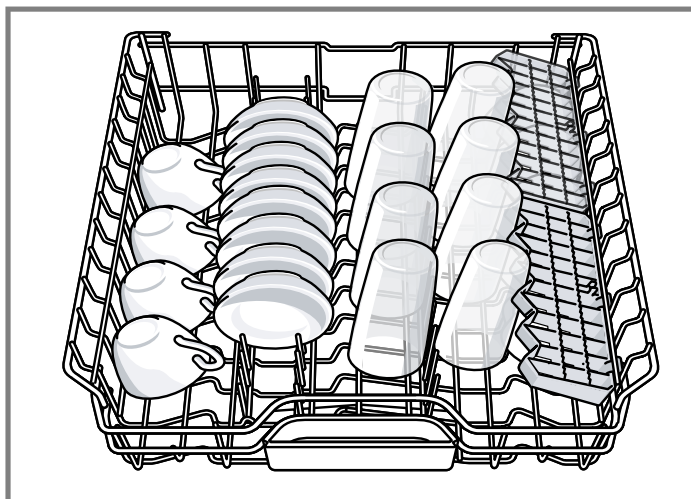
La section ci-dessous contient une vue d'ensemble des différents cycles disponibles sur votre lave-vaisselle. La durée de fonctionnement dépend du cycle choisi. La durée de fonctionnement dépend de la température de l'eau, de la quantité de vaisselle, du degré de saleté et de l'option sélectionnée. La durée de fonctionnement change si le système de produit de rinçage est éteint où s'il ne reste plus de produit de rinçage. Les valeurs de consommation supposent des conditions normales et une dureté de l'eau de 228 à 286 ppm. Différents facteurs, comme la température de l'eau ou la pression dans le conduit, peuvent entraîner des déviations.

Cycle	Objectif	Séquence de cycle	Utilisation 1) Heure/min. 2) Consommation électrique/kWH 3) Eau/l
Pots & Pans	Ustensiles : <ul style="list-style-type: none"> <li>■ Nettoyer les casseroles, poêles, vaisselle et couverts inaltérables.</li> </ul> Degré de souillure : <ul style="list-style-type: none"> <li>■ Éliminer les résidus alimentaires très tenaces, cuits, séchés, contenant de l'amidon, de l'albumen ou des protéines.</li> </ul>	Intensif <ul style="list-style-type: none"> <li>■ Prélavage</li> <li>■ Nettoyage 66 °C – 71 °C</li> <li>■ Rinçage intermédiaire</li> <li>■ Rinçage 66 °C</li> <li>■ Séchage</li> </ul>	<ul style="list-style-type: none"> <li>■ 1) 2:05 - 2:20</li> <li>■ 2) 1,110 - 1,140</li> <li>■ 3) 18,7 - 24,3</li> </ul>
Auto	Ustensiles : <ul style="list-style-type: none"> <li>■ Nettoyer la vaisselle mixte et les couverts.</li> </ul> Degré de souillure : <ul style="list-style-type: none"> <li>■ Éliminer les résidus alimentaires domestiques habituels, légèrement secs.</li> </ul>	Commandé par capteur : <ul style="list-style-type: none"> <li>■ Optimisé par des capteurs selon le degré de souillure de l'eau de rinçage.</li> <li>■ Lavage plus intensif dans la moitié arrière du panier inférieur.</li> </ul>	<ul style="list-style-type: none"> <li>■ 1) 1:45 - 2:05</li> <li>■ 2) 0,820 - 0,860</li> <li>■ 3) 13,0 - 20,4</li> </ul> <b>Remarque</b> : La durée du cycle indiquée se veut une valeur moyenne.
Normal	Ustensiles: <ul style="list-style-type: none"> <li>■ Nettoyer la vaisselle mixte et les couverts.</li> </ul> Degré de souillure : <ul style="list-style-type: none"> <li>■ Éliminer les résidus alimentaires domestiques habituels, légèrement secs.</li> </ul>	Cycle économique : <ul style="list-style-type: none"> <li>■ Prélavage</li> <li>■ Nettoyage 53 °C – 58 °C</li> <li>■ Rinçage intermédiaire</li> <li>■ Rinçage 45 °C</li> <li>■ Séchage</li> </ul>	<ul style="list-style-type: none"> <li>■ 1) 2:10 - 2:15</li> <li>■ 2) 0,780 - 0,850</li> <li>■ 3) 8,8 - 21,0</li> </ul>
Hand Wash	Ustensiles : <ul style="list-style-type: none"> <li>■ Nettoyer la vaisselle délicate, les couverts, les matières plastiques sensibles à la température, les verres à vin et les verres dans le panier pour verres à vin.</li> </ul> Degré de souillure : <ul style="list-style-type: none"> <li>■ Éliminer les résidus alimentaires domestiques habituels, légèrement secs.</li> </ul>	Particulièrement délicat : <ul style="list-style-type: none"> <li>■ Prélavage</li> <li>■ Nettoyage 45 °C – 50 °C</li> <li>■ Rinçage intermédiaire</li> <li>■ Rinçage 50 °C</li> <li>■ Séchage</li> </ul>	<ul style="list-style-type: none"> <li>■ 1) 1:20 - 1:30</li> <li>■ 2) 0,550 - 0,560</li> <li>■ 3) 9,3 - 14,6</li> </ul>

Cycle	Objectif	Séquence de cycle	Utilisation
Quick	Ustensiles : <ul style="list-style-type: none"> <li>Nettoyer la vaisselle délicate, les couverts, les matières plastiques sensibles à la température, les verres.</li> </ul> Degré de souillure : <ul style="list-style-type: none"> <li>Éliminer les résidus alimentaires frais, peu adhérents.</li> </ul>	Durée optimisée : <ul style="list-style-type: none"> <li>Nettoyage 45 °C</li> <li>Rinçage intermédiaire</li> <li>Rinçage 52 °C</li> </ul>	1) Heure/min. 2) Consommation électrique/kWH 3) Eau/l <ul style="list-style-type: none"> <li>1) 0:35</li> <li>2) 0,560</li> <li>3) 10,5</li> </ul>
Favorite	-	-	<ul style="list-style-type: none"> <li>1) 1:45 - 2:05</li> <li>2) 0,820 - 0,860</li> <li>3) 13,0 - 20,4</li> </ul>

## 5.1 Directives énergétiques

L'étiquette de directives énergétiques se fonde sur un cycle normale avec reconnaissance de la saleté. L'appareil a été testé sans produit de rinçage (liquide) dans le réservoir de produit de rinçage. Une dose unique de nettoyant a été versée dans le compartiment de nettoyant. Aucun nettoyant n'a été utilisé pour le prélavage. L'essai de l'appareil n'a pas été raccourci, conformément aux définitions de la procédure d'essai. Nous recommandons d'utiliser la position la plus élevée du panier autant pour le chargement du panier que pour l'essai de certification énergétique. Cette recommandation est valable pour l'utilisation quotidienne, régulière ou typique pour le nettoyage normal d'un plein chargement de vaisselle à souillure normale.



## 5.2 Favorite FAVORITE<sup>®</sup>

Cette fonction vous permet d'enregistrer une combinaison de cycle et d'option.

Vous pouvez enregistrer la combinaison cycle-option sélectionnée sur l'application Home Connect ou sur l'appareil.

**Conseil :** Vous pouvez utiliser l'application Home Connect pour accéder et enregistrer des cycles et options supplémentaires.<sup>1</sup>

### Enregistrer Favorite FAVORITE<sup>®</sup> sur l'appareil

1. Ouvrir la porte de l'appareil.
  2. Appuyer sur ON/OFF.
  3. Appuyer sur la touche de programmation appropriée.
  4. Appuyer sur la touche de la fonction additionnelle qui convient.
- ✓ Le programme et la fonction additionnelle sont enregistrés.

**Conseil :** Pour réinitialiser le programme, utiliser l'application Home Connect ou réinitialiser votre appareil aux réglages usine.

→ "Home Connect<sup>®</sup>", Page 23

## 6 Options

Voici une vue d'ensemble des différentes options qu'offrent votre lave-vaisselle.

Option	Utilisation
★ DRY Star Dry	La technologie Zéolite brevetée permet de sécher en profondeur la vaisselle et les plastiques lavables au lave-vaisselle. L'humidité est chauffée à 80 °C avec des minéraux naturels afin d'améliorer de 60 % le séchage de la vaisselle (y compris de la vaisselle en plastique). Rallonge le temps de séchage.
<b>FRONT</b> front	<ul style="list-style-type: none"> <li>■ Le bras d'aspersion inférieur nettoie la vaisselle située dans la zone avant du panier à vaisselle inférieur.</li> <li>■ Placer la vaisselle sale et difficile à nettoyer, comme les plats à gratin, les casseroles et les poêles, dans la zone avant du panier inférieur.</li> <li>■ Le nettoyage intensif peut augmenter la consommation d'énergie et d'eau.</li> <li>■ La durée de marche s'allonge.</li> </ul>
<b>BACK</b> back	<ul style="list-style-type: none"> <li>■ Le bras d'aspersion inférieur nettoie la vaisselle située dans la zone arrière du panier à vaisselle inférieur.</li> <li>■ Placer la vaisselle sale et difficile à nettoyer, comme les plats à gratin, les casseroles et les poêles, dans la zone arrière du panier inférieur.</li> </ul>

Option	Utilisation
	<ul style="list-style-type: none"> <li>■ Le nettoyage intensif peut augmenter la consommation d'énergie et d'eau.</li> <li>■ La durée de marche s'allonge.</li> </ul>
<b>CUSTOM<sup>®</sup></b> custom	<ul style="list-style-type: none"> <li>■ Avec l'application Home Connect<sup>®</sup>, personnalisez les 4 zones et le niveau d'intensité de nettoyage.</li> <li>■ Il est recommandé de configurer un maximum de 3 zones de lavage en douceur.</li> </ul> <p>Les réglages de cette fonction restent enregistrés jusqu'à ce que vous redéfinissiez les zones dans le panier inférieur dans l'application Home Connect<sup>®</sup>. Si vous ne définissez pas de zone sur l'application Home Connect<sup>®</sup>, les 4 zones du panier à vaisselle inférieur sont alors pilotées par le bras d'aspersion inférieur pour un nettoyage efficace et intensif.</p>

## SANITIZE

Sanitize

- Allonge le cycle et augmente la température pour désinfecter.
- Cette option supplémentaire est idéale pour le lavage d'articles tels que des planches à découper ou des biberons.
- Cette option peut également améliorer le séchage. Elle fait cependant légèrement augmenter la consommation d'énergie.
- Le cycle est terminé lorsque l'écran indique "SANI".

### AVERTISSEMENT

En ce qui concerne la désinfection de la vaisselle, n'oubliez pas ce qui suit.

- ▶ Seuls les cycles de désinfection ont été conçus de manière à respecter les exigences relatives à l'élimination de salissures et à la désinfection efficace. À cet effet, aucune indication ne spécifie, directement ou indirectement, que tous les cycles ont passé avec succès les tests de performance en matière d'assainissement sur une machine homologuée.

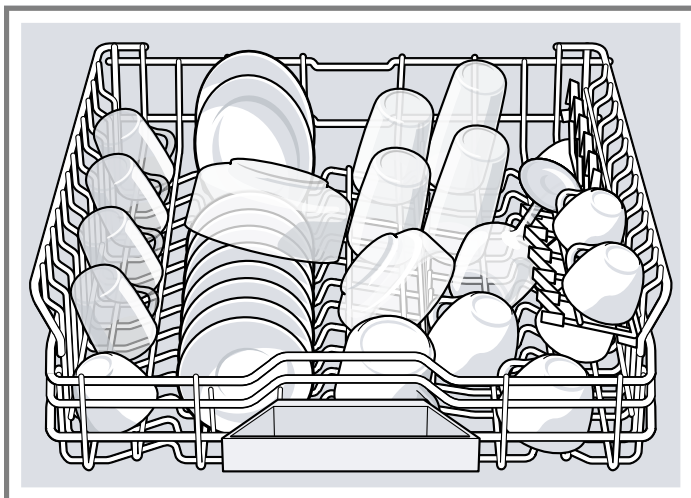
## 7 Équipement

Vous trouverez ici une vue d'ensemble de l'équipement disponibles pour votre appareil et de leur utilisation. Ces équipements varient selon le modèle de votre appareil.

<sup>1</sup> selon l'équipement de l'appareil

## 7.1 Panier à vaisselle supérieur

Rangez les tasses, les verres et la petite vaisselle dans le panier à vaisselle supérieur.

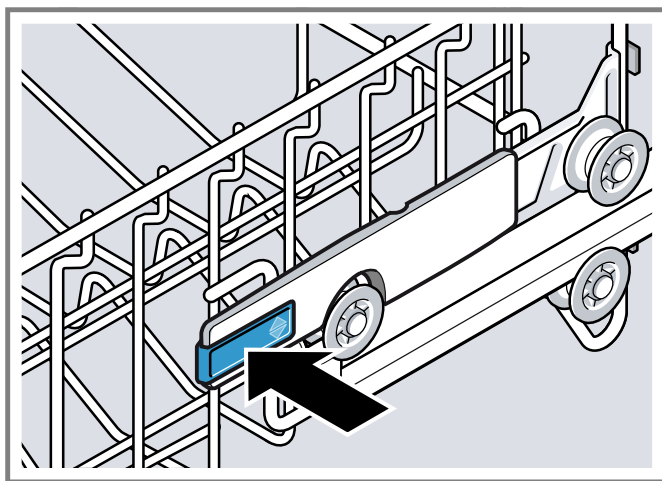


Faites de la place à la vaisselle volumineuse en remontant le panier supérieur.

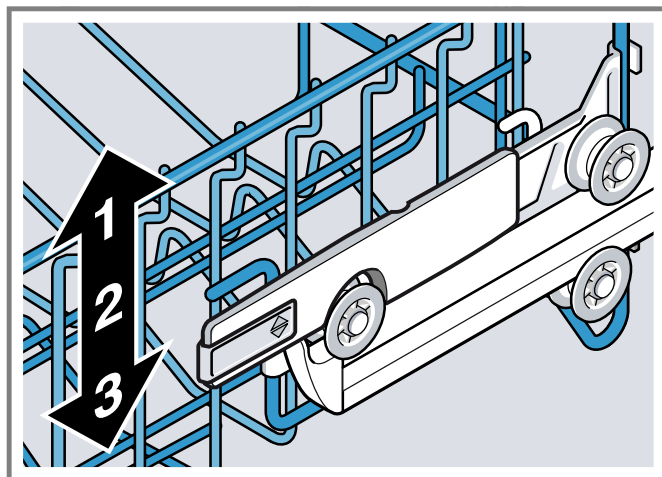
### Ajuster le panier à vaisselle supérieur avec les leviers latéraux

Ajustez la hauteur du panier à vaisselle supérieur pour laver les morceaux de vaisselle volumineux.

1. Extraire le panier à vaisselle supérieur.
2. Saisir le panier à vaisselle par les rebords latéraux supérieurs afin d'éviter qu'il ne chute brutalement.
3. Appuyer sur les leviers à gauche et à droite de l'extérieur du panier à vaisselle.



4. Abaissez ou remontez uniformément le panier à vaisselle à la hauteur souhaitée.

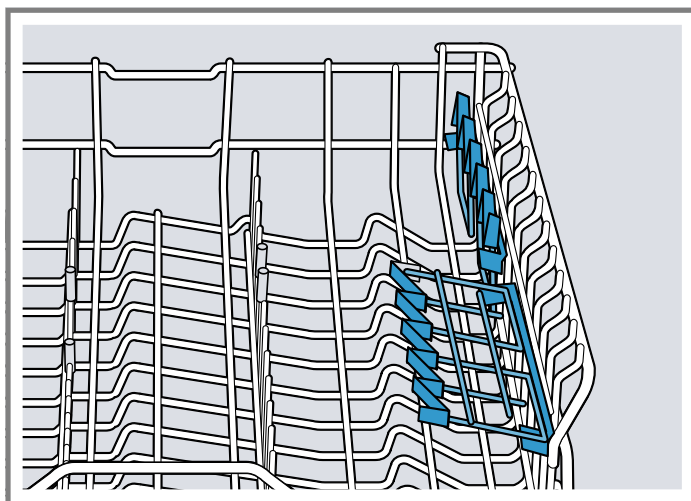


Assurez-vous que le panier à vaisselle supérieur se trouve à la même hauteur des deux côtés.

5. Relâcher les leviers.
- ✓ Le panier à vaisselle supérieur s'emboîte.
6. Réinsérez le panier à vaisselle.

## 7.2 Étagère

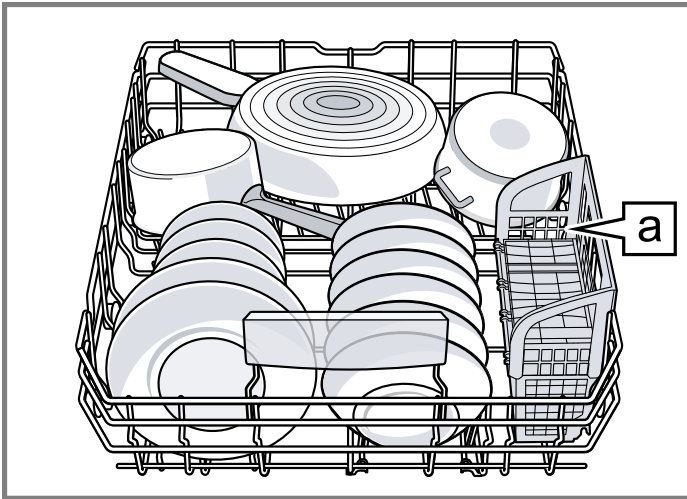
Utilisez l'étagère et l'espace au-dessous pour ranger les petites tasses et les verres ou les grands couverts, par ex. les cuillères en bois ou les couverts de service.



Si vous n'avez pas besoin de l'étagère, vous pouvez la rabattre vers le haut.

### 7.3 Panier à vaisselle inférieur

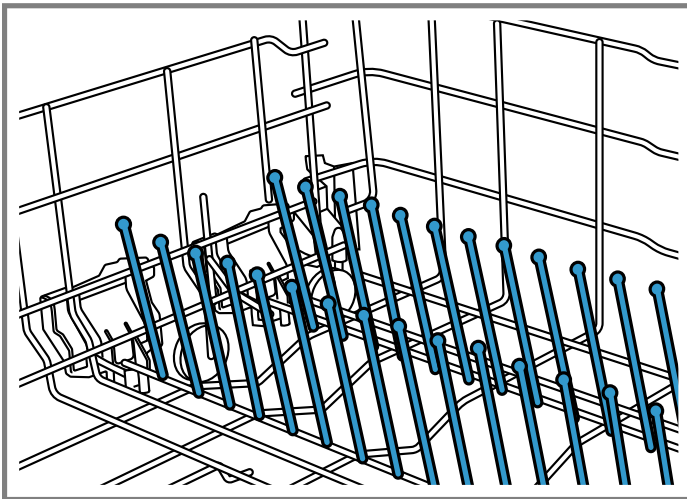
Rangez les casseroles et les assiettes dans le panier à vaisselle inférieur.



Panier à couverts <sup>a</sup>

### 7.4 Tiges rabattables

Utilisez les tiges rabattables pour trier la vaisselle, p. ex. les assiettes.

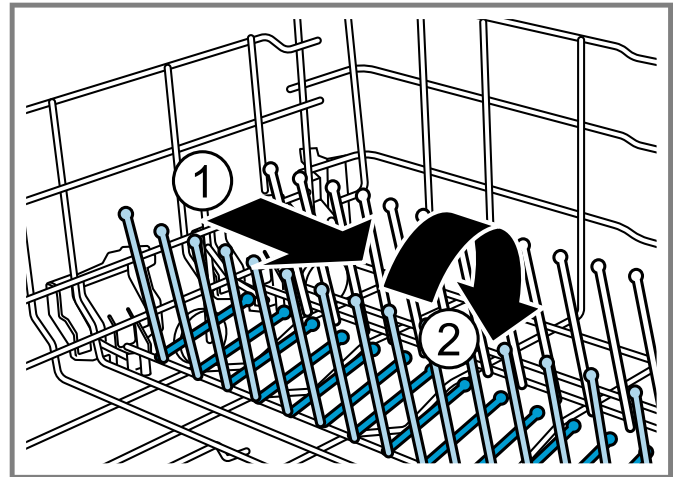


Pour ranger plus facilement les casseroles, les saladiers et les verres, rabattez les tiges.<sup>1</sup>

#### Rabattre les tiges<sup>1</sup>

Si vous n'avez pas besoin des tiges, rabattez-les.

1. Pousser le levier vers l'avant ① et rabattre les tiges ②.



2. Pour utiliser les tiges, le déployer vers le haut.  
✓ Les tiges rabattables se fixent de façon audible.

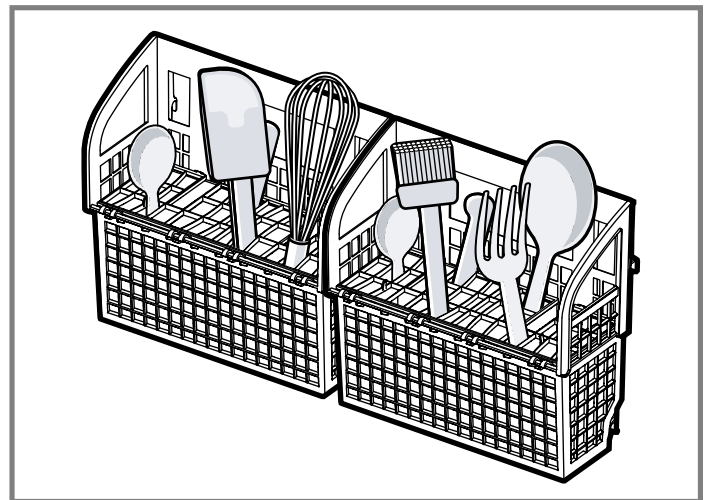
### 7.5 Panier à couverts

Disposez l'argenterie dans le panier d'argenterie en laissant un espace suffisant entre les ustensiles et les extrémités tranchantes vers le bas.

#### ⚠ AVERTISSEMENT

Les points et bords tranchants des couteaux et autres ustensiles coupants peuvent causer des blessures graves.

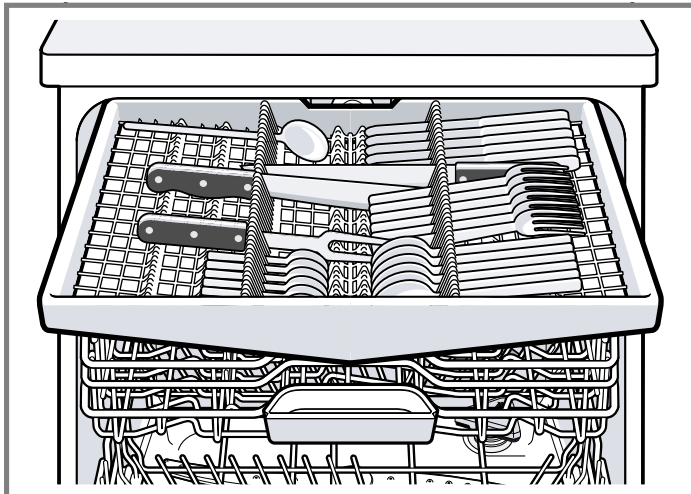
- ▶ Lors du chargement, les pointes des couteaux et autres ustensiles tranchants doivent être tournés vers le bas. Les enfants ne doivent pas utiliser ou jouer près des couteaux et ustensiles tranchants



<sup>1</sup> selon l'équipement de l'appareil

## 7.6 Tiroir à couverts

Rangez les couverts dans le tiroir à couverts.



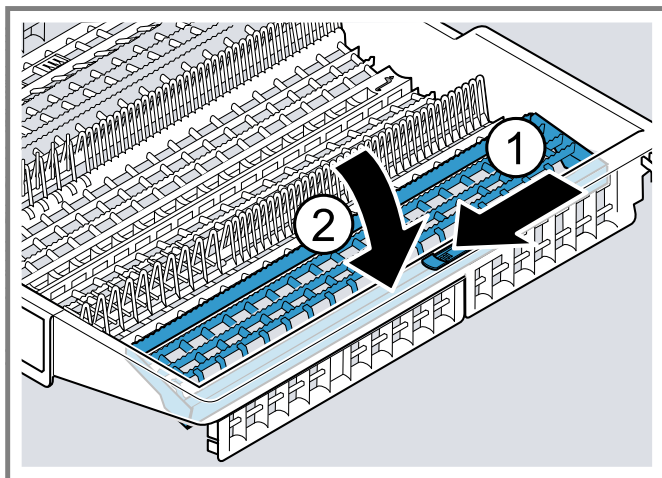
Rangez les couverts avec les côtés tranchants et pointus vers le bas.

Vous pouvez réorganiser le tiroir à couverts afin de faire de la place aux couverts plus longs ou plus larges.

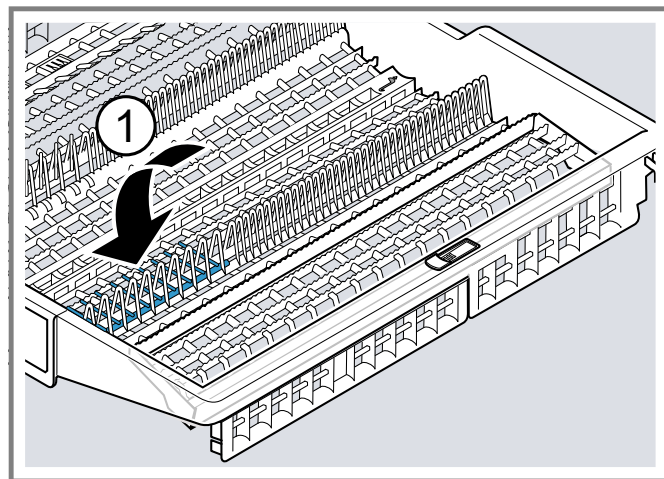
### Réorganiser le tiroir à couverts

Faites de la place aux couverts plus longs ou plus larges en rabattant les clayettes latérales et les picots.

1. Pour rabattre les clayettes latérales, pousser le levier vers l'avant ①, puis rabattre les clayettes ②.

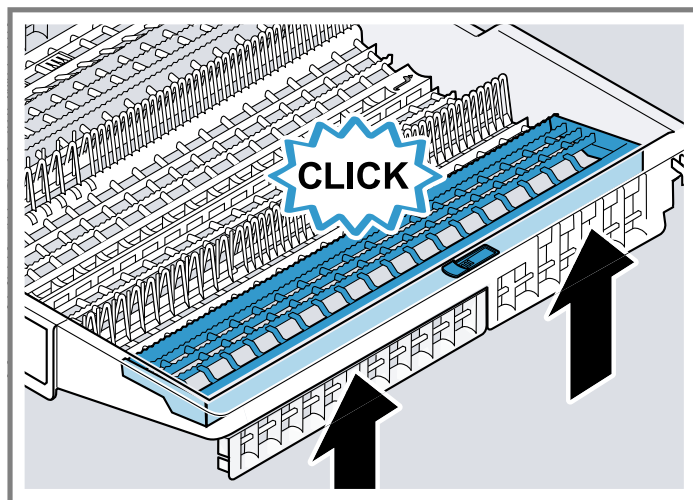


2. Pour rabattre les picots, pousser le levier vers l'avant, puis rabattre les picots vers le bas ①.



### Conseil

Pour ramener le tiroir à couverts dans sa position d'origine, relevez la clayette latérale jusqu'à ce qu'un clic retentisse.



## 7.7 Hauteur des paniers à vaisselle

Ajustez les paniers à vaisselle à la hauteur désirée.

Hauteur de l'appareil de 86,5 cm avec panier à couverts

Niveau	Panier supérieur	Panier inférieur
1 max. ø	24 cm / 9,5 po	33 cm / 13 po
2 max. ø	26,5 cm / 10,5 po	30,5 cm / 12 po
3 max. ø	29 cm / 11,5 po	28 cm / 11 po

## Hauteur de l'appareil de 86,5 cm avec tiroir à couverts

Niveau	Panier supérieur	Panier inférieur
1 max. ø	18 cm / 7 po	33 cm / 13 po
2 max. ø	20,5 cm / 8 po	30,5 cm / 12 po
3 max. ø	23 cm / 9 po	28 cm / 11 po

**Conseil :** Si vous retirez le troisième panier, vous pouvez placer des morceaux de vaisselle plus grands dans le panier à vaisselle inférieur.

## 8 Avant la première utilisation

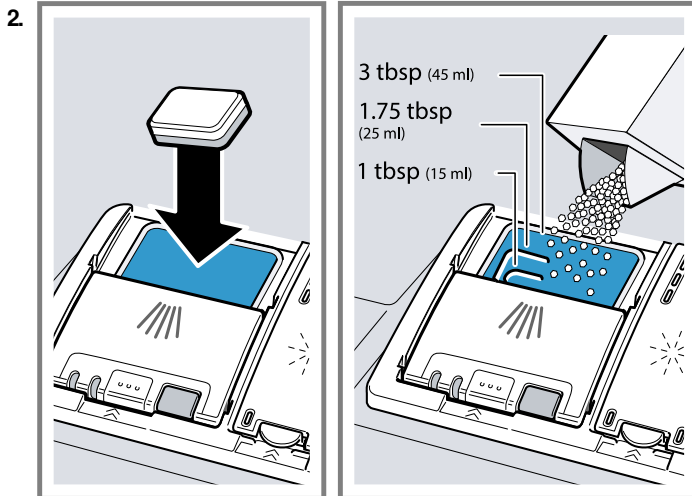
### 8.1 Mise en service

**Remarque :** Connectez votre appareil à l'application Home Connect®. L'application vous permet de facilement régler les paramètres et de télécharger des cycles et des options supplémentaires.

→ "Home Connect®", Page 23

#### 1. Ajouter le produit de rinçage. → Page 16

Pour un séchage optimal, utilisez toujours un produit de rinçage.



Utiliser uniquement des détergents destinés aux lave-vaisselle.

#### 3. Mettre l'appareil sous tension. → Page 20

#### 4. Régler la quantité de produit de rinçage. → Page 17

#### 5. Lancer le cycle avec la température de nettoyage la plus élevée → Page 10 sans vaisselle.

Démarrer l'appareil sans vaisselle avant de l'utiliser pour la première fois afin d'éliminer les traces d'eau ou d'autres résidus.

**Conseil :** Vous pouvez modifier les réglages de base → Page 21 à tout moment.

## 9 Distributeur de liquide de rinçage

### 9.1 Liquide de rinçage

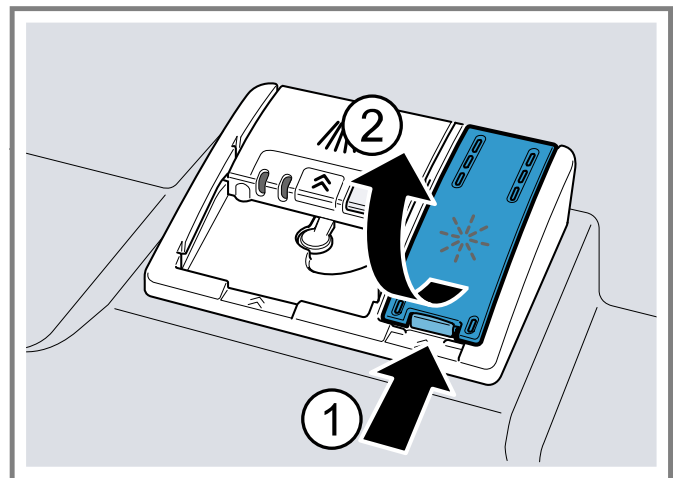
Pour obtenir un résultat de séchage optimal, utilisez un produit de rinçage.

Utilisez uniquement du liquide de rinçage pour lave-vaisselle ménager.

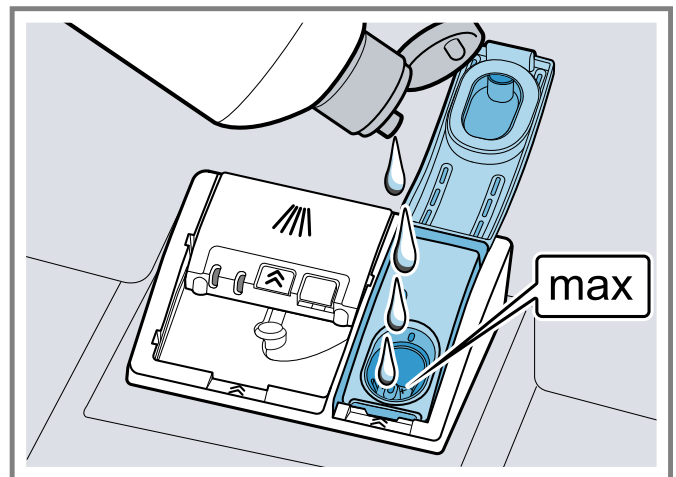
#### Verser du liquide de rinçage

Rajoutez du liquide de rinçage si l'indicateur de manque de liquide de rinçage s'allume. Utilisez uniquement du liquide de rinçage pour lave-vaisselle ménager.

- Appuyez sur la languette du couvercle du réservoir de liquide de rinçage ① et soulevez-la ②.



- Versez du liquide de rinçage jusqu'au repère max.



- Si le réservoir déborde, retirez l'excédent de la cuve. Le liquide de rinçage excédentaire peut entraîner la formation excessive de mousse lors du rinçage.

4. Fermez le couvercle du réservoir de liquide de rinçage.
- ✓ Le couvercle s'enclenche de manière audible.

## 9.2 Régler la quantité de liquide de rinçage distribué

Ne modifiez la quantité de liquide de rinçage que si des stries ou des taches d'eau restent sur la vaisselle.

1. Appuyer sur ON/OFF.
2. Pour ouvrir les réglages de l'appareil, appuyer sur la touche **A** et la maintenir enfoncée pendant 3 secondes.  
→ "Éléments de commande", Page 9
3. Appuyer sur **A** à plusieurs reprises jusqu'à ce que l'écran affiche la valeur d'usine r:05.
4. Appuyez sur **START** / **RESUME** à plusieurs reprises jusqu'à ce que la quantité de liquide de rinçage distribué soit appropriée.
  - À un niveau inférieur, une quantité moindre de liquide de rinçage est distribuée, ce qui réduit la formation de stries sur la vaisselle.
  - À un niveau supérieur, une quantité supérieure de liquide de rinçage est distribuée, ce qui réduit la formation de taches d'eau et produit un meilleur résultat de séchage.
5. Pour enregistrer les réglages, appuyer sur la touche **A** et la maintenir enfoncée pendant 3 secondes.

## 9.3 Éteindre le distributeur de liquide de rinçage

Si vous n'utilisez pas de produit de rinçage, vous pouvez éteindre le système de produit de rinçage.

**Conseil :** La fonction du liquide de rinçage est limitée dans les produits combinés. L'utilisation de liquide de rinçage permet généralement d'obtenir de meilleurs résultats.

1. Appuyer sur ON/OFF.
2. Pour ouvrir les réglages de l'appareil, appuyer sur la touche **A** et la maintenir enfoncée pendant 3 secondes.  
→ "Éléments de commande", Page 9
3. Appuyer sur **A** à plusieurs reprises jusqu'à ce que l'écran affiche la valeur d'usine r:05.
4. Appuyer sur **START** / **RESUME** à plusieurs reprises jusqu'à ce que l'écran indique r:00.
5. Pour enregistrer les réglages, appuyer sur la touche **A** et la maintenir enfoncée pendant 3 secondes.
- ✓ Cela désactive le distributeur de liquide de rinçage, ainsi que l'indicateur de manque de liquide de rinçage.

## 10 Ustensiles

Ne remplissez votre appareil qu'avec de la vaisselle convenant au lave-vaisselle.

**Remarque :** Les décorations de surglacure et les pièces en aluminium ou en argent peuvent se décolorer et se ternir lors du lavage. Certains types de verres délicats peuvent devenir opaques après quelques cycles.

## 10.1 Dommages aux verres et à la vaisselle

Ne mettre dans l'appareil que des verres ou de la porcelaine identifiés par le fabricant comme allant au lave-vaisselle. Éviter d'endommager les verres et la vaisselle.

Cause	Recommandation
La vaisselle suivante ne convient pas au lave-vaisselle : <ul style="list-style-type: none"> <li>■ Les couverts et la vaisselle en bois</li> <li>■ Les verres décoratifs délicats et la vaisselle d'art ou antique</li> <li>■ Les pièces en plastique non résistantes à la chaleur</li> <li>■ La vaisselle en cuivre et en étain</li> <li>■ La vaisselle encrassée de cendre, de cire, de graisse lubrifiante ou de peinture</li> <li>■ Les très petits ustensiles</li> </ul>	Ne mettre dans l'appareil que de la vaisselle identifiée par le fabricant comme allant au lave-vaisselle.
La composition chimique du détergent engendre des dommages.	Utiliser un détergent identifié par le fabricant comme sans danger pour la vaisselle.
La température de l'eau du programme est trop élevée.	Sélectionner un programme avec des températures basses. Retirer de l'appareil les verres et couverts immédiatement après la fin du programme.
La température de l'eau du programme est trop élevée et l'eau est trop douce.	Sélectionner un programme avec des températures basses. Utilisez du détergent délicat pour les verres.

## 10.2 Ranger la vaisselle

Disposer la vaisselle correctement pour un résultat optimal et pour prévenir les dommages autant à la vaisselle qu'à l'appareil. Le niveau acoustique peut aussi dépendre des objets placés dans votre lave-vaisselle.

### ⚠ AVERTISSEMENT

Les points et bords tranchants des couteaux et autres ustensiles coupants peuvent causer des blessures graves.

- ▶ Lors du chargement, les pointes des couteaux et autres ustensiles tranchants doivent être tournés vers le bas. Les enfants ne doivent pas utiliser ou jouer près des couteaux et ustensiles tranchants

**⚠ AVERTISSEMENT**

Les nettoyeurs caustiques fortement alcalins ou acides pourraient poser un risque d'explosion en entrant en contact avec des pièces d'aluminium situées dans le compartiment de nettoyage de l'appareil.

- ▶ Ne jamais utiliser de nettoyeurs caustiques fortement alcalins ou acides, notamment ceux issus du secteur professionnel ou industriel conjointement avec des pièces en aluminium (p. ex. filtres à graisse de hottes aspirantes ou casseroles en aluminium).

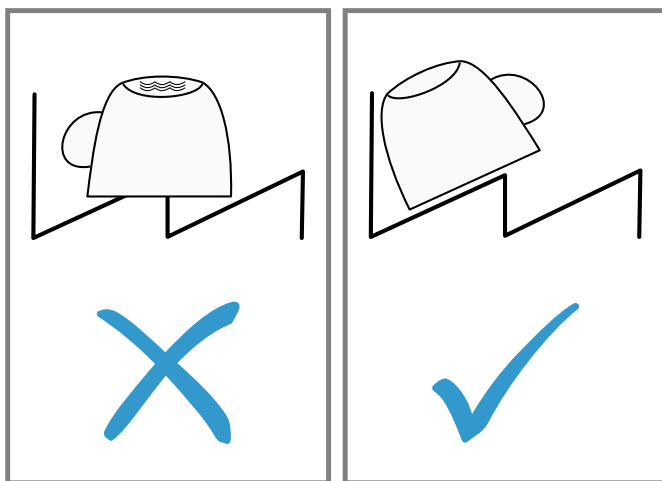
**AVIS :**

Évitez d'endommager le lave-vaisselle

- ▶ Ne mettez pas au lave-vaisselle des objets en papier, des sacs en plastique, des matériaux d'emballage ou tout article autre qu'un article normal, de la vaisselle ou des ustensiles de cuisine lavables au lave-vaisselle.

**Conseils**

- L'utilisation du lave-vaisselle vous permet d'économiser de l'énergie et de l'eau par rapport à un lavage à la main.
- Sur notre site Web, vous trouverez des conseils gratuits pour ranger efficacement votre vaisselle dans votre appareil.
- Pour optimiser la consommation d'énergie et d'eau, charger la machine jusqu'au nombre de couverts standard indiqué (charge standard avec vaisselle et couverts).
- Pour obtenir des résultats de lavage et de séchage optimaux, placer les pièces convexes et concaves de biais afin que l'eau puisse s'écouler.

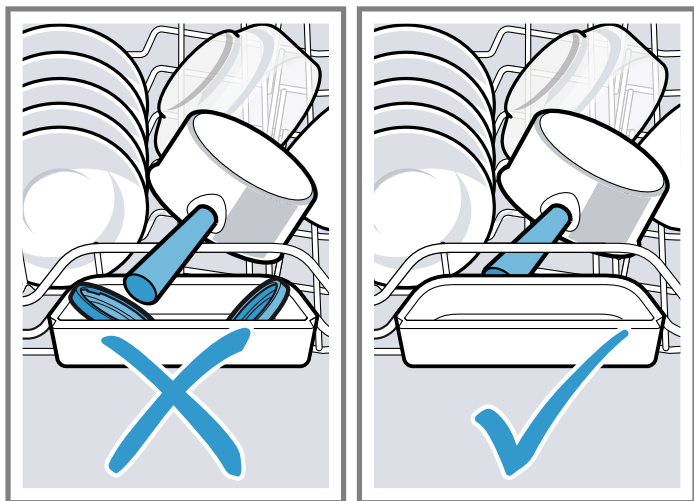


1. Retirer les résidus alimentaires grossiers de votre vaisselle.

Pour économiser des ressources, ne pas prélever la vaisselle sous l'eau courante.

2. Ranger la vaisselle en tenant compte des consignes suivantes :
  - Rangez la vaisselle très sale dans le panier à vaisselle inférieur, p. ex. les casseroles. L'intensité accrue du jet améliore le résultat de nettoyage.
  - Afin d'éviter d'endommager votre vaisselle, s'assurer qu'elle est stable dans le lave-vaisselle.

- Prévenir les blessures en plaçant les ustensiles avec le côté tranchant et pointu vers le bas.
- Placer les récipients avec les ouvertures vers le bas afin d'éviter que de l'eau ne s'y accumule.
- Évitez de bloquer les bras d'aspersion dans leur rotation.
- Ne placez pas de petites pièces dans la cavité de réception de la pastille et évitez d'encombrer cette dernière avec de la vaisselle afin de ne pas bloquer le couvercle du compartiment à détergent.

**10.3 Vider le lave-vaisselle****⚠ MISE EN GARDE**

La vaisselle peut être brûlante immédiatement après un cycle.

- ▶ Ouvrir la porte légèrement et laisser la vaisselle se refroidir quelques minutes avant de la retirer.

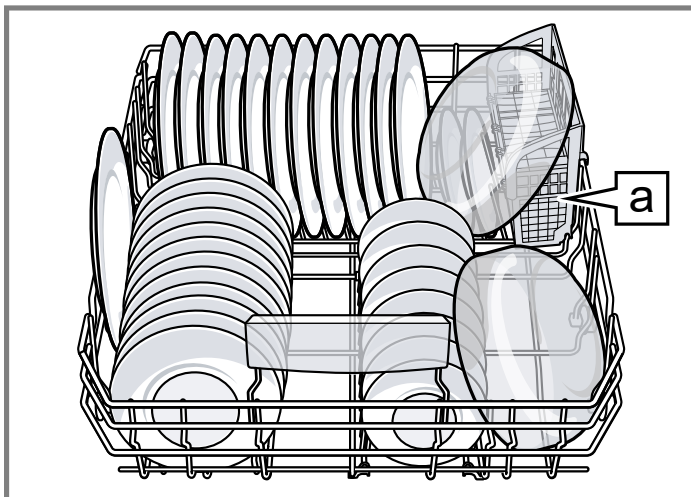
1. Afin d'éviter que la vaisselle du haut ne s'égoutte sur celle du bas, vider le lave-vaisselle du bas en haut.
2. Inspecter la cuve de lavage et les accessoires et les nettoyer au besoin.

→ "Nettoyage et entretien", Page 23

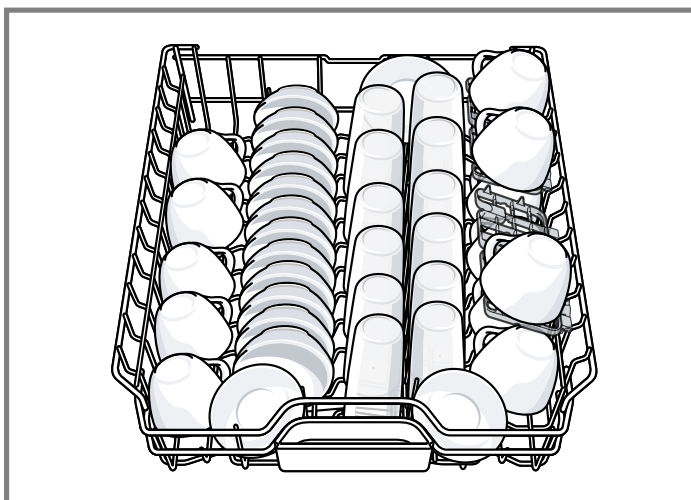
## 10.4 Profils de chargement

Profils de chargement recommandés.

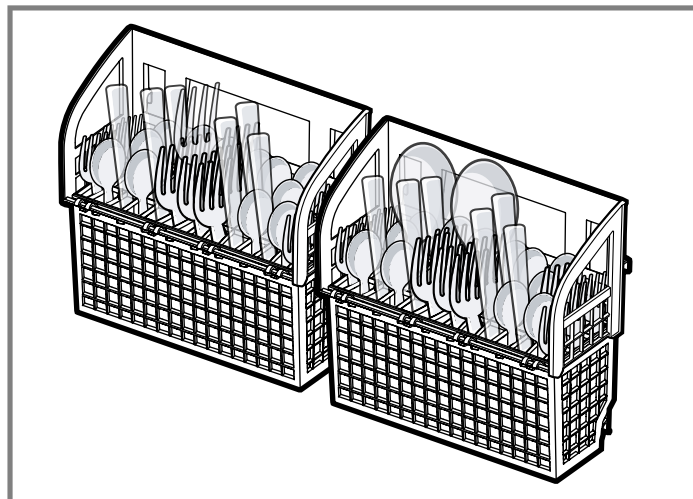
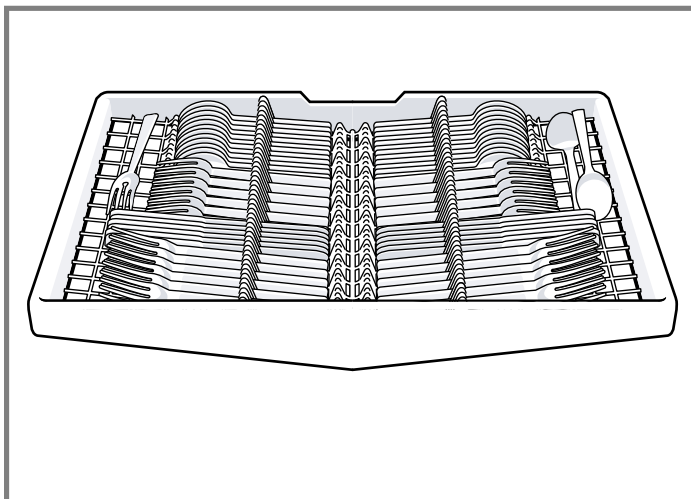
12 couverts :  
Panier inférieur



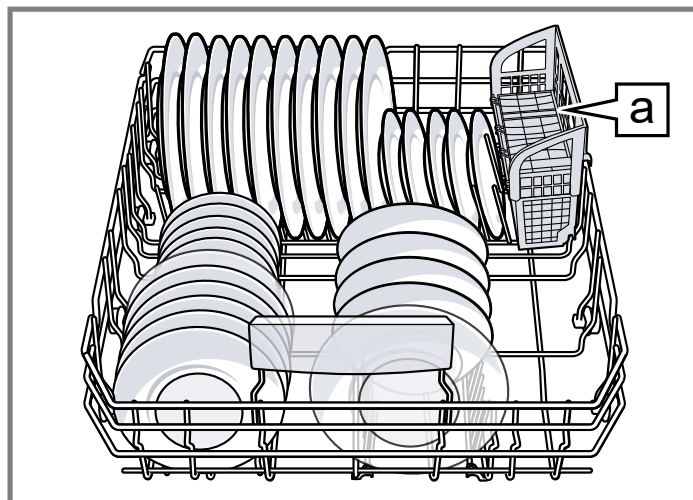
Panier à couverts [a]<sup>1</sup>  
Panier supérieur



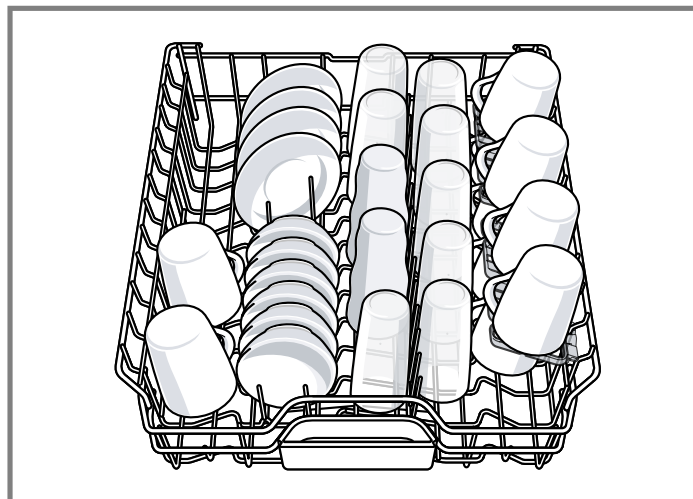
Troisième panier



Profils de chargement supplémentaires pour 10  
couverts :  
Panier inférieur

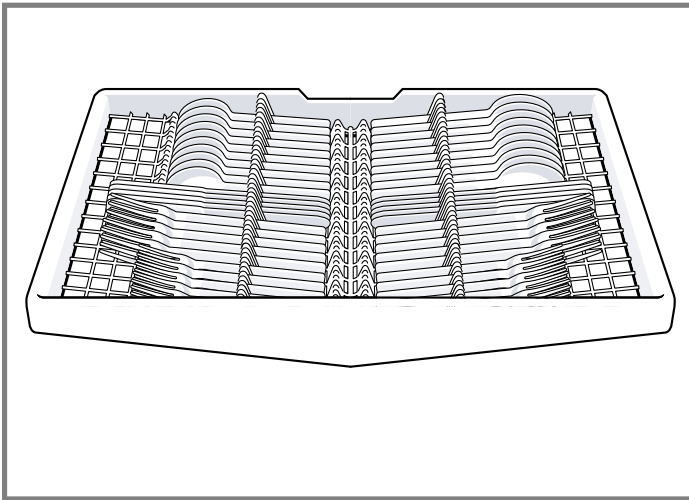


Panier à couverts [a]<sup>1</sup>  
Panier supérieur



<sup>1</sup> selon l'équipement de l'appareil

## Troisième panier



## 11 Opération de base

### 11.1 Protection contre l'opération accidentelle

Votre lave-vaisselle est doté d'une fonction intégrée qui permet d'éviter toute utilisation involontaire, par exemple par des enfants. Après le démarrage de l'appareil, la porte doit être fermée dans les 4 secondes, sinon le fonctionnement sera interrompu. Si cela se produit, suivez les étapes ci-dessous pour redémarrer votre lave-vaisselle.

- ▶ appuyez sur START RESUME et fermez la porte.
- ✓ Le cycle de nettoyage reprend.

#### Remarque

L'opération non intentionnelle est activée lorsque :

- Le bouton Départ est enfoncé pour commencer un cycle de lavage
- Un délai est réglé et le bouton Départ est enfoncé
- Le porte est ouverte alors que le Départ différé est enclenché
- La porte est ouverte durant un cycle de nettoyage.
- Il est impossible de désactiver cette fonction.

### 11.2 Mettre l'appareil sous tension

- ▶ Appuyez brièvement (1 s) sur ON/OFF.  
Le cycle et l'option sélectionnés en dernier sont définis par défaut.  
Les touches de l'appareil sont tactiles et ne nécessitent qu'un bref contact.

**Remarque :** Après 10 minutes sans être utilisé, l'appareil s'éteint automatiquement. Cette fonction ne peut pas être désactivée.

### 11.3 Régler le départ différé

Vous pouvez différer le démarrage du programme à l'aide de l'application Home Connect®.

- ▶ Ouvrir l'application Home Connect® et sélectionner l'appareil.

Vous pouvez différer le démarrage du programme à l'aide de l'option de départ différé dans les réglages.

→ "Home Connect®", Page 23

### 11.4 Démarrage du programme

- ▶ Appuyez sur START RESUME.
- ✓ L'écran affiche "00h:00m" à la fin du programme.

#### Remarques

- Si vous voulez rajouter de la vaisselle pendant que le lave-vaisselle fonctionne, n'utilisez pas la cavité de réception de la pastille comme poignée pour ouvrir le panier supérieur. Vous risqueriez d'entrer en contact avec la pastille partiellement dissoute.
- Vous devez d'abord arrêter le programme en cours pour changer de programme.  
→ "Annuler le programme", Page 20
- L'appareil s'éteint automatiquement 10 minute après la fin du programme afin d'économiser de l'énergie. Si vous ouvrez la porte de l'appareil directement après la fin du programme, l'appareil s'éteint après 4 secondes.

### 11.5 Interruption du cycle de nettoyage

1. Actionner la touche Marche/Arrêt.  
Le programme est mémorisé et l'appareil s'éteint.
2. Actionner la touche Marche/Arrêt..
3. Actionner START RESUME pour poursuivre le cycle de nettoyage.

### 11.6 Annuler le programme

Pour mettre fin à un programme avant qu'il ne se termine ou en démarrer un nouveau, vous devez d'abord l'interrompre.

1. Ouvrir la porte de l'appareil.
  2. Maintenir Reset 4 sec. enfoncé pendant environ 4 secondes.
  3. Fermer la porte de l'appareil.
- ✓ Le programme est interrompu et l'appareil est réinitialisé. Toutes les DEL s'allument pendant environ 1 minute.
  - ✓ Dès que les DEL s'éteignent, l'écran affiche "00h:01m" et l'eau résiduelle est pompée.
  - ✓ Le programme est interrompu et se termine après 1 minute.

## 11.7 Extinction de l'appareil

### MISE EN GARDE

Pour éviter des risques de blessures, faites toujours attention lorsque vous ouvrez la porte pendant ou après un cycle de lavage car des rejets d'eau chaude ou de vapeur peuvent survenir.

- ▶ N'ouvrez pas complètement la porte avant que les bruits d'eau n'aient cessés et que la vapeur ne soit dissipée.
1. Veuillez prendre note des consignes d' Prévenir les bris matériels → *Page 6*.
  2. Appuyez sur On/Off.

1. Ouvrir la porte de l'appareil.
2. Appuyer sur ON/OFF.
3. Pour ouvrir les réglages de l'appareil, appuyer sur la touche **A** et la maintenir enfoncée pendant 3 secondes.  
→ *"Éléments de commande", Page 9*
4. Appuyez sur la touche **A** à plusieurs reprises jusqu'à ce que l'écran indique le réglage souhaité.
5. Appuyer sur **START RESUME** à plusieurs reprises jusqu'à ce que l'écran affiche la valeur appropriée.  
Vous pouvez modifier plusieurs réglages.
6. Pour enregistrer les réglages, appuyer sur la touche **A** et la maintenir enfoncée pendant 3 secondes.
7. Fermer la porte de l'appareil.

**Conseil :** Vous pouvez réinitialiser tous les réglages usine de l'appareil en tout temps.

→ *"Vue d'ensemble des réglages de base", Page 21*

## 12 Réglages de base

Vous pouvez modifier les réglages de base de votre appareil en fonction de vos besoins.

### 12.1 Modifier les réglages de base

**Conseil :** Connectez votre appareil à votre terminal mobile. Vous pouvez effectuer des réglages confortablement, par le biais de l'application Home Connect®.

→ *"Home Connect®", Page 23*

### 12.2 Vue d'ensemble des réglages de base


Les réglages de base dépendent de l'équipement de votre appareil.

Réglage de base	Texte affiché	Sélection	Description
Distribution de liquide de rinçage	r:05 <sup>1</sup>	r:00 - r:06	Régler la quantité de liquide de rinçage distribué. → <i>"Régler la quantité de liquide de rinçage distribué", Page 17</i> Le niveau r:00 éteint le distributeur de liquide de rinçage.
Réglage capteur	SE:00 <sup>1</sup>	SE:00 - SE:02	Régler le capteur d'eau pour la reconnaissance de la saleté. → <i>"Capteurs", Page 6</i>
Extra Sec	d:00 <sup>1</sup>	d:00 - d:01	Le rinçage fait augmenter la température afin d'obtenir un meilleur résultat de séchage. La durée peut augmenter légèrement. <b>Remarque :</b> Ne convient pas à la vaisselle délicate. Activer "d:01" ou désactiver "d:00" Extra Sec.

<sup>1</sup> Réglages d'usine (peut varier selon l'appareil)

Réglage de base	Texte affiché	Sélection	Description
EmotionLight	EL:02 <sup>1</sup>	EL:00 - EL:02	<p>Éclairage intérieur.</p> <ul style="list-style-type: none"> <li>■ Quand le réglage "EL:00" est réglé, l'éclairage intérieur est désactivé.</li> <li>■ Quand le réglage "EL:01" est sélectionné, l'éclairage intérieur est activable par le biais de la touche MARCHE/ARRÊT ON/OFF.</li> <li>■ Avec le réglage "EL:02", l'éclairage intérieur s'allume lors de l'ouverture de la porte de l'appareil.</li> </ul> <p>L'éclairage intérieur s'éteint automatiquement après 10 minutes lorsque la porte est ouverte.</p>
infoLight®	I:01 <sup>1</sup>	I:00 - I:01	<p>Activer ou désactiver InfoLight.</p> <p>Pendant le déroulement du programme, un point lumineux est projeté au sol en dessous de la porte de l'appareil. Si le lave-vaisselle a été encastré en hauteur dans une façade de meuble le rejoignant à ras, le point lumineux ne sera pas visible. Si le point lumineux clignote, cela signifie que la porte est mal fermée. Le point lumineux au sol disparaît à la fin du programme. Le niveau "I:00" éteint InfoLight.</p>
Programme de départ	SP:00 <sup>1</sup>	SP:00 - SP:01	<p>Régler un programme prédéfini à la mise en marche de l'appareil.</p> <ul style="list-style-type: none"> <li>■ Le réglage "SP:00" fait en sorte de régler l'appareil sur le dernier programme sélectionné et la dernière option supplémentaire sélectionnée à sa mise en marche.</li> <li>■ Le réglage "SP:01" fait en sorte de régler l'appareil sur le programme standard à sa mise en marche.</li> </ul>
Volume signal sonore	SL:02 <sup>1</sup>	SL:00 -SL:03	<p>Réglage du volume sonore du signal d'activation des touches.</p> <p>Le niveau "SL:00" éteint le signal sonore.</p>
Volume des touches	bL:02 <sup>1</sup>	bL:00 - bL:03	<p>Régler le volume du son d'actionnement des touches. Au niveau "bL:00", ce son est éteint.</p>
Wi-Fi	Cn:00	Cn:00 - Cn:01	<p>Activer ou désactiver la connexion réseau sans fil.</p> <p>Le niveau "Cn:00" éteint la connexion réseau sans fil.</p> <p>Ce réglage de base n'est disponible qu'après que vous ayez relié l'appareil à l'application Home Connect®.</p> <p>→ "Home Connect®", Page 23</p>

<sup>1</sup> Réglages d'usine (peut varier selon l'appareil)

Réglage de base	Texte affiché	Sélection	Description
Remote Start	rc:01	rc:00 - rc:02	<p>Activer ou désactiver le démarrage à distance.</p> <p>→ "Remote Start ", Page 23</p> <p>Les réglages suivants sont possibles :</p> <ul style="list-style-type: none"> <li>Le réglage "rc:00" permet de désactiver durablement la fonction.</li> <li>Le réglage "rc:01" permet de sélectionner la fonction en appuyant sur la touche <small>REMOTE START</small>.</li> <li>Le réglage "rc:02" permet d'activer durablement la fonction.</li> </ul> <p>Ce réglage de base n'est disponible qu'après que vous ayez relié l'appareil à l'application Home Connect®.</p> <p>→ "Home Connect®", Page 23</p>
Réglage usine	rE:	Démarrer avec <small>START RESUME</small> Y:ES Confirmer avec <small>START RESUME</small>	<p>Rétablir les réglages d'usine.</p> <p>Les réglages pour la première mise sous tension doivent être configurés.</p> <p>→ "Mise en service", Page 16</p>

<sup>1</sup> Réglages d'usine (peut varier selon l'appareil)

## 13 Home Connect®

Cet appareil peut être mis en réseau. Branchez votre appareil à un appareil mobile pour en effectuer la commande via l'application Home Connect®.

**Remarque :** Observez les consignes de sécurité de la présente notice d'utilisation et assurez-vous qu'elles sont également respectées si vous utilisez l'appareil via l'application Home Connect®.

### 13.1 Configurer l'application Home Connect®

1. Installer l'application Home Connect® sur votre appareil mobile.
2. Démarrez l'appli Home Connect® et configurez l'accès à Home Connect®.

L'appli Home Connect® vous guide tout au long du processus de connexion.

### 13.2 Configurer Home Connect®

#### Exigence

- L'application Home Connect® est configurée sur l'appareil mobile.
- L'appareil a accès au réseau domestique WLAN (Wi-Fi) sur le lieu d'installation.

1. Ouvrir l'appli Home Connect® et scanner le code QR suivant.



2. Suivez les instructions de l'application Home Connect®.

### 13.3 Remote Start

L'application Home Connect® vous permet de démarrer votre appareil avec votre terminal mobile.

**Conseil :** Si vous sélectionnez "rc:02" dans les réglages de base → Page 23 de cette fonction, celle-ci est activée en permanence et vous pouvez démarrer votre appareil à tout moment à l'aide de votre terminal mobile.

## 14 Nettoyage et entretien

Pour que votre appareil reste longtemps opérationnel, nettoyez-le et entretenez-le avec soin.

**Remarque :** La déclaration de garantie limitée du produit couvre les défauts de matériaux et de fabrication. Le nettoyage et l'entretien ne sont pas couverts par la garantie et sont payants. Pour plus de détails, voir la déclaration de garantie limitée du produit.

### 14.1 Système de filtration

1. Contrôler la présence de résidus dans les filtres après chaque cycle de lavage.

2. Numériser le code QR suivant pour les instructions de nettoyage des filtres.



## 14.2 Nettoyer les bras d'aspersion

- Numériser le code QR suivant pour les instructions de nettoyage les bras d'aspersion.







## 15 Dépannage


Vous pouvez éliminer vous-même les défauts mineurs de votre appareil. Veuillez lire les informations de dépannage avant de contacter le service à la clientèle. Cela peut éviter des frais de réparation inutiles.

**Conseil :** Vous trouverez plus d'informations et d'explications sur le dépannage en ligne en balayant le code QR dans la table des matières et sur notre site web [www.thermador.com](http://www.thermador.com).

Défaut	Cause et dépannage
E:20-60 s'allume en alternance.	L'appareil a détecté un élément chauffant entartré. <ol style="list-style-type: none"> <li>Détartez l'appareil.</li> <li>Faites fonctionner l'appareil avec l'adoucisseur.<sup>1</sup></li> </ol>
E:21-30 s'allume en alternance.	L'orifice d'aspiration du bac zéolite est bloqué par de la vaisselle. <ul style="list-style-type: none"> <li>Rangez la vaisselle dans l'appareil de façon à dégager l'orifice d'aspiration du bac zéolite → <i>Page 7</i>.</li> </ul>
E:30-00 s'allume en alternance.	Système antifuites activé. <ol style="list-style-type: none"> <li>Fermez le robinet d'alimentation en eau.</li> <li>Contactez le service à la clientèle → <i>Page 30</i>.</li> </ol>
E:31-00 s'allume en alternance.	Système antifuites activé. <ol style="list-style-type: none"> <li>Fermez le robinet d'alimentation en eau.</li> <li>Contactez le service à la clientèle → <i>Page 30</i>.</li> </ol>
E:32-00 s'allume en alternance ou l'indicateur d'arrivée d'eau s'allume.	Le robinet d'alimentation en eau est fermé. <ol style="list-style-type: none"> <li>Ouvrez le robinet d'alimentation en eau.</li> <li>Annulez le programme en cours. → <i>"Annuler le programme", Page 20</i></li> <li>Démarrez un programme. → <i>"Démarrage du programme", Page 20</i></li> <li>Si le problème survient de nouveau : <ul style="list-style-type: none"> <li>Contactez le service après-vente. → <i>"Service à la clientèle", Page 30</i></li> </ul> </li> </ol> <p>Le tuyau d'arrivée d'eau est plié ou bouché.  <ul style="list-style-type: none"> <li>Contactez le service après-vente. → <i>"Service à la clientèle", Page 30</i></li> </ul> <p>Le robinet d'alimentation en eau est bouché ou obstrué.  <ol style="list-style-type: none"> <li>Ouvrez le robinet d'alimentation en eau. Lorsque l'arrivée d'eau est ouverte, le débit doit être d'au moins 10 l/min.</li> <li>Si le problème survient de nouveau : <ul style="list-style-type: none"> <li>Contactez le service après-vente. → <i>"Service à la clientèle", Page 30</i></li> </ul> </li> </ol> </p></p>
E:34-00 s'allume en alternance.	De l'eau circule constamment dans l'appareil. <ol style="list-style-type: none"> <li>Fermez le robinet d'alimentation en eau.</li> <li>Contactez le service à la clientèle → <i>Page 30</i>.</li> </ol>

<sup>1</sup> selon l'équipement de l'appareil

Défaut	Cause et dépannage
E:61-02 s'allume en alternance.	<p>Pas une erreur de l'appareil. Le couvercle de la pompe de vidange est desserré ou un corps étranger bloque la pompe.</p> <ul style="list-style-type: none"> <li>▶ Fixez le couvercle de la pompe de vidange pour qu'il s'enclenche en place ou nettoyez la pompe de vidange.</li> </ul>
	
E:61-03 s'allume en alternance. L'eau ne se vide pas.	<p>Pas une erreur de l'appareil. Le broyeur à ordures est toujours bouché ou le tuyau d'évacuation est plié.</p> <ul style="list-style-type: none"> <li>▶ S'assurer que le bouchon du broyeur à ordures est retiré et que le tuyau de vidange n'est pas plié.</li> </ul>
	
	<p>Pas une erreur de l'appareil. Le couvercle de la pompe de vidange est desserré ou un corps étranger bloque la pompe.</p> <ul style="list-style-type: none"> <li>▶ Fixez le couvercle de la pompe de vidange pour qu'il s'enclenche en place ou nettoyez la pompe de vidange.</li> </ul>
	
	<p>Pas une erreur de l'appareil. La boucle haute est manquante ou des débris ont refoulé dans le tuyau d'évacuation et l'ont bloqué.</p> <ul style="list-style-type: none"> <li>▶ S'assurer qu'il y a une boucle élevée dans le tuyau de vidange et qu'aucun débris n'a refoulé dans le tuyau.</li> </ul>
E:61-60 s'allume en alternance.	<p>Un défaut technique est survenu.</p> <ul style="list-style-type: none"> <li>▶ Contactez le service après-vente. → "Service à la clientèle", Page 30</li> </ul>
E:90-01 s'allume en alternance.	<p>La tension secteur est trop faible. Il ne s'agit pas d'un défaut de l'appareil.</p> <ol style="list-style-type: none"> <li>1. Appelez un électricien.</li> <li>2. Faites vérifier la tension du secteur et l'installation électrique par un électricien.</li> </ol>
E:92-10 s'allume en alternance.	<p>La rotation du bras d'aspersion inférieur est gênée.</p> <ul style="list-style-type: none"> <li>▶ Rangez la vaisselle de sorte qu'elle n'empêche pas la rotation du bras d'aspersion inférieur.</li> </ul>
	
	<p>Le bras d'aspersion inférieur est mal monté.</p> <ul style="list-style-type: none"> <li>▶ Montez correctement le bras d'aspersion inférieur.</li> </ul>

Défaut	Cause et dépannage
E:92-10 s'allume en alternance.	
E:92-40 s'allume en alternance.	<p>Les filtres sont encrassés ou bouchés.</p> <ul style="list-style-type: none"> <li>▶ Nettoyez les filtres.</li> <li>→ <i>"Système de filtration", Page 23</i></li> </ul>
Toutes les DEL s'allument ou clignotent.	<p>Le logiciel est mis à jour de temps à autre.</p> <ol style="list-style-type: none"> <li>1. Attendez la fin de l'installation de la mise à jour logicielle. Ce processus peut durer jusqu'à environ 30 minutes.</li> <li>2. Si l'appareil n'est pas opérationnel au bout de 30 minutes, effectuez une réinitialisation. <ul style="list-style-type: none"> <li>– Maintenez l'interrupteur principal enfoncé pendant environ 4 secondes.</li> <li>✓ L'appareil est réinitialisé.</li> </ul> </li> </ol>
	<p>L'électronique a détecté un défaut.</p> <ol style="list-style-type: none"> <li>1. Maintenez l'interrupteur principal enfoncé pendant environ 4 secondes. → <i>"Éléments de commande", Page 9</i> L'appareil est réinitialisé et redémarre.</li> <li>2. Si le problème survient de nouveau : <ul style="list-style-type: none"> <li>– Éteignez l'appareil.</li> <li>– Débranchez la fiche secteur de la prise ou coupez le fusible dans le boîtier à fusibles.</li> <li>– Patientez au moins 2 minutes.</li> <li>– Enclenchez le fusible dans le boîtier à fusibles ou rebranchez la fiche secteur.</li> <li>– Allumez l'appareil.</li> </ul> </li> <li>3. Si le problème survient de nouveau : <ul style="list-style-type: none"> <li>– Contactez le service à la clientèle.</li> <li>→ <i>"Service à la clientèle", Page 30</i></li> </ul> </li> </ol>
Présence de résidus alimentaires sur la vaisselle.	<p>La vaisselle est rangée trop serrée ou le panier à vaisselle est surchargé.</p> <ol style="list-style-type: none"> <li>1. Laissez suffisamment d'espace libre en rangeant la vaisselle. Les jets de liquide doivent atteindre la surface de la vaisselle.</li> <li>2. Évitez les points d'appui.</li> </ol>
	<p>La rotation des bras d'aspersion est gênée.</p> <ul style="list-style-type: none"> <li>▶ Rangez la vaisselle de sorte qu'elle n'empêche pas la rotation des bras d'aspersion.</li> </ul>
	<p>Les buses des bras d'aspersion sont bouchées.</p> <ul style="list-style-type: none"> <li>▶ Nettoyez les bras d'aspersion.</li> <li>→ <i>"Nettoyer les bras d'aspersion", Page 24</i></li> </ul>
	<p>Les filtres sont encrassés.</p> <ul style="list-style-type: none"> <li>▶ Nettoyez les filtres.</li> <li>→ <i>"Système de filtration", Page 23</i></li> </ul>
	<p>Les filtres sont mal insérés ou mal enclenchés.</p> <ol style="list-style-type: none"> <li>1. Placez les filtres correctement. → <i>"Système de filtration", Page 23</i></li> <li>2. Assurez-vous que les filtres sont bien encliquetés.</li> </ol>
	<p>Le programme de lavage choisi est trop faible.</p> <ul style="list-style-type: none"> <li>▶ Choisissez un programme de lavage plus puissant.</li> <li>▶ Ajustez la sensibilité des capteurs. → <i>"Capteurs", Page 6</i></li> </ul>

Défaut	Cause et dépannage
Présence de résidus alimentaires sur la vaisselle.	<p>La vaisselle est prélavée de façon trop intense. Les capteurs font appel à un programme trop faible. Des souillures tenaces s'avèrent en partie impossible à enlever.</p> <ul style="list-style-type: none"> <li>▶ Ne retirez que le gros des résidus alimentaires et ne prélevez pas la vaisselle.</li> <li>▶ Ajustez la sensibilité des capteurs. → <i>"Capteurs", Page 6</i></li> </ul>
	<p>Les récipients hauts et étroits ne sont pas suffisamment rincés dans les coins.</p> <ul style="list-style-type: none"> <li>▶ Ne rangez pas les récipients hauts et étroits trop à l'oblique, ni dans les coins.</li> </ul>
	<p>Le panier à vaisselle supérieur n'est pas réglé à la même hauteur à droite et à gauche.</p> <ul style="list-style-type: none"> <li>▶ Placer le panier à vaisselle supérieur à la même hauteur à gauche et à droite. → <i>"Panier à vaisselle supérieur", Page 13</i></li> </ul>
Les verres, les verres d'un aspect métallique et les couverts présentent des stries faciles à éliminer.	<p>La quantité de liquide de rinçage distribué est trop élevée.</p> <ul style="list-style-type: none"> <li>▶ Abaissez la quantité de liquide de rinçage distribuée. → <i>"Régler la quantité de liquide de rinçage distribué", Page 17</i></li> </ul>
	<p>Aucun liquide de rinçage n'est ajouté.</p> <ul style="list-style-type: none"> <li>▶ Rajoutez du liquide de rinçage. → <i>"Verser du liquide de rinçage", Page 16</i></li> </ul>
	<p>Résidu de détergent dans la séquence Rinçage du programme. Le couvercle du compartiment à détergent est bloqué par de la vaisselle et ne s'ouvre pas complètement.</p> <ol style="list-style-type: none"> <li>1. Rangez la vaisselle dans le panier à vaisselle supérieur de manière à ce que la coupelle interceptrice ne soit pas obstruée par de la vaisselle. Les pièces de vaisselle bloquent le couvercle du détergent.</li> <li>2. Ne placez pas de vaisselle ou de distributeur de parfum dans la coupelle interceptrice de la pastille.</li> </ol>
	<p>La vaisselle est prélavée de façon trop intense. Les capteurs font appel à un programme trop faible. Des souillures tenaces s'avèrent en partie impossible à enlever.</p> <ul style="list-style-type: none"> <li>▶ Ne retirez que le gros des résidus alimentaires et ne prélevez pas la vaisselle.</li> <li>▶ Ajustez la sensibilité des capteurs. → <i>"Capteurs", Page 6</i></li> </ul>
Taches de rouille sur les couverts.	<p>Les couverts ne pas assez résistants à la rouille. Il est fréquent que les lames de couteau soient plus fortement affectées.</p> <ul style="list-style-type: none"> <li>▶ Utilisez de la vaisselle résistante à la rouille.</li> </ul>
	<p>Les couverts rouillent aussi s'ils sont lavés avec d'autres pièces en train de rouiller.</p> <ul style="list-style-type: none"> <li>▶ Ne lavez pas de pièces qui rouillent.</li> </ul>
Des résidus de détergent se trouvent dans le compartiment à détergent ou dans la coupelle interceptrice de la pastille.	<p>Les bras d'aspersion sont bloqués par de la vaisselle, ce pourquoi le détergent ne se dissout pas.</p> <ul style="list-style-type: none"> <li>▶ Assurez-vous de ne pas bloquer les bras d'aspersion dans leur rotation.</li> </ul>
	<p>Le compartiment à détergent était humide au moment de le remplir.</p> <ul style="list-style-type: none"> <li>▶ Assurez-vous que le compartiment à détergent est sec avant d'y verser le détergent.</li> </ul>
L'écran affiche SAnl.	<p>Pas une erreur de l'appareil. La vaisselle est en cours de désinfection.</p> <ul style="list-style-type: none"> <li>▶ Voir la description de l'option de désinfection.</li> </ul>

## 15.1 Nettoyer la pompe de vidange

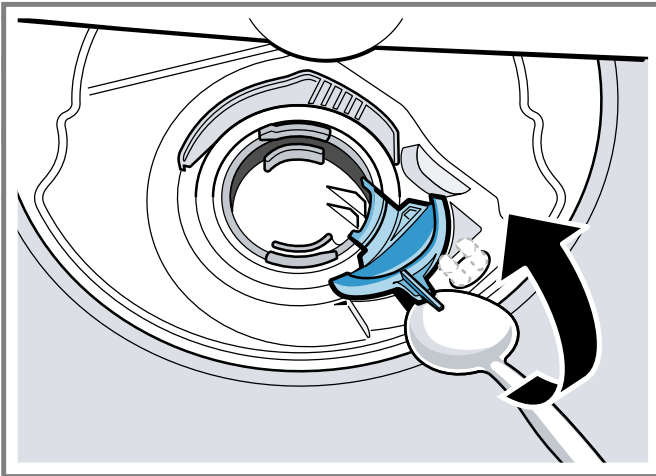
Les résidus alimentaires grossiers ou les corps étrangers peuvent bloquer la pompe de vidange. Dès que l'eau de rinçage n'arrive plus à s'écouler, vous devez nettoyer la pompe de vidange.

### ⚠ MISE EN GARDE

La pompe d'évacuation pourrait être bloquée par des débris tranchants, comme des fragments de verre.

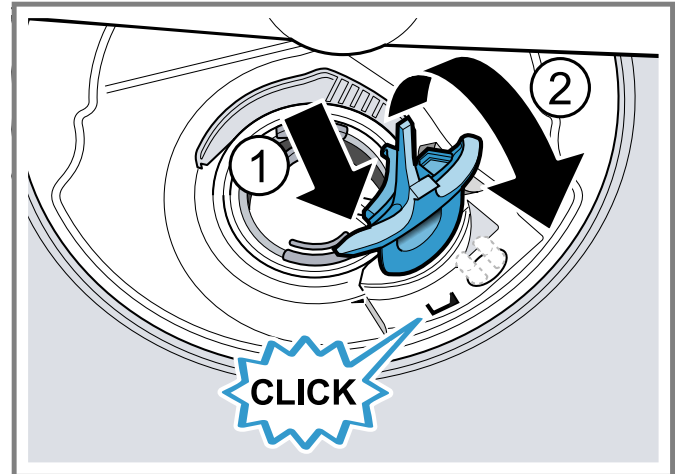
- ▶ Faire preuve de prudence lors du retrait de pièces en vue du nettoyage.

1. Débranchez l'appareil du réseau électrique.
2. Retirer les paniers à vaisselle supérieurs et inférieurs.
3. Retirer le système de filtration.
4. Puiser l'eau présente.  
Utiliser une éponge au besoin.
5. Soulever le couvercle de pompe à l'aide d'une cuillère, puis saisir le couvercle par la nervure.



6. Soulever le couvercle en biais vers l'intérieur et le retirer.  
✓ La roue de battant est maintenant à portée de main.
7. Éliminer les résidus alimentaires et corps étrangers autour de la roue à ailettes.

8. Remettre le couvercle de la pompe en place ①, puis le pousser vers le bas ②.



- ✓ Le couvercle de la pompe s'enclenche de manière audible.
9. Installer le système de filtration.
  10. Remettre les paniers à vaisselle inférieur et supérieur en place.

## 16 Transport, entreposage et élimination

### 16.1 Transporter l'appareil

Vidangez l'appareil avant le transport afin d'éviter de l'endommager.

**Remarque :** Ne transporter l'appareil que verticalement afin de prévenir toute infiltration d'eau dans le système de commande de l'appareil, car cela risquerait de l'endommager.

1. Retirer la vaisselle de l'appareil.
2. Attacher les pièces mobiles.
3. Ouvrir le robinet d'alimentation en eau.
4. Mettre l'appareil sous tension.
5. Sélectionner le programme avec la température la plus élevée.
6. Démarrer le programme.
7. Pour vidanger l'appareil, interrompre le programme après env. 4 minutes.  
→ "Annuler le programme", Page 20
8. Éteindre l'appareil.
9. Fermer le robinet d'alimentation en eau.
10. Pour vidanger l'eau résiduelle de l'appareil, détacher le flexible d'arrivée d'eau et laisser l'eau couler.

## 16.2 Vacances et Stockage

### AVIS :

Rangement de l'appareil en cas d'inactivité

- ▶ Par temps chaud, avant d'aller en vacances, en plus de l'arrêt de la vanne principale, arrêtez également l'alimentation en eau au point le plus proche du lave-vaisselle. Par temps froid, veuillez respecter les instructions suivantes relatives à la préparation de l'appareil pour l'hiver.

Préparation de l'appareil pour l'hiver

- ▶ En cas d'inutilisation de votre lave-vaisselle pour une longue période dans un emplacement aux températures hivernales (maison de vacances ou pendant une période de vacances), faites préparer votre lave-vaisselle pour l'hiver par un professionnel autorisé.

## 16.3 Élimination de votre ancien appareil

La mise au rebut dans le respect de<sup>9</sup>l'environnement permet de récupérer de précieuses matières premières.

### ⚠ AVERTISSEMENT

Prévenez les risques de coincement lors de la mise au rebut.

- ▶ Débranchez le câble d'alimentation de la prise secteur.
- ▶ Coupez le câble d'alimentation et retirez la porte au moment de la mise au rebut.
- ▶ Renseignez-vous auprès de vos autorités municipales sur les programmes de recyclage d'électroménagers.

---

## 17 Service à la clientèle

Lors de toute réparation réalisée dans le cadre de la garantie, nous nous assurons que votre appareil est réparé avec des pièces de rechange d'origine par un technicien dûment formé et agréé. Nous utilisons exclusivement des pièces de rechange d'origine lors des réparations.

Pour plus d'informations sur la durée et les conditions de la garantie dans votre pays, consultez nos modalités de garantie auprès de votre détaillant ou sur notre site Web. Si vous contactez le service à la clientèle, indiquez le numéro de modèle (E-Nr.), le numéro de fabrication (FD) et le numéro de comptage (Z-Nr.) de l'appareil.

USA:

1-800-735-4328

[www.thermador.com/support](http://www.thermador.com/support)

[www.thermador.com/us/accessories](http://www.thermador.com/us/accessories)

CA:

1-800-735-4328

[www.thermador.ca](http://www.thermador.ca)

[www.thermador.ca/fr/soutien/filtres-nettoyants-accessoires](http://www.thermador.ca/fr/soutien/filtres-nettoyants-accessoires)

### Résidents du Québec :

Vous trouverez des renseignements sur la disponibilité des pièces de rechange, des services de réparation et des renseignements nécessaires à l'entretien ou à la réparation de l'appareil à l'adresse suivante :

[www.thermador.ca/fr/service/residents-du-qc](http://www.thermador.ca/fr/service/residents-du-qc)



**Thermador**★

Vous trouverez également de l'aide pour contacter Home Connect® à l'adresse suivante :

[www.home-connect.com/us/en/help-support/set-up](http://www.home-connect.com/us/en/help-support/set-up)

## 17.1 Numéro de modèle (E-Nr.), numéro de fabrication (FD) et numéro de comptage (Z-Nr.)

Le numéro de modèle (E-Nr.), le numéro de fabrication (FD) et le numéro de comptage (Z-Nr.) sont indiqués sur la plaque signalétique de l'appareil.

Vous trouverez la plaque signalétique à l'intérieur de la porte de l'appareil.

→ "Description de l'appareil", Page 7

Pour retrouver rapidement les données de votre appareil et le numéro de téléphone du service à la clientèle, n'hésitez pas à les recopier ailleurs.

## 18 Données techniques

Poids	Max. : 60 kg/132 lb
Tension	120 V, 60 Hz
Puissance raccordée	1440 W
Protection par fusible	12 A
Pression de l'eau	<ul style="list-style-type: none"> <li>■ min. 7,25 psi (50 kPa)</li> <li>■ max. 145 psi (1000 kPa)</li> </ul>
Débit d'arrivée d'eau	2,6 gal/minute minimum
Température de l'eau	Eau froide. Eau chaude max. : 60 °C/(140 °F)
Volume	16 couverts standard

### 18.1 Informations sur le logiciel libre

Ce produit comprend des composants logiciels distribués à titre de logiciel libre par le détenteur du droit d'auteur. Les informations de licence correspondantes sont énoncées sur l'électroménager. Il est également possible d'accéder aux informations de licence via l'application Home Connect®; « Profil -> Consignes légales -> Informations de licence ». <sup>1</sup> Vous pouvez télécharger les informations de licence sur le site Web du produit de marque. (Veuillez rechercher votre modèle d'appareil et la documentation connexe sur le site Web du produit.) Vous pouvez également demander les informations nécessaires par courriel à l'adresse [ossrequest@bshg.com](mailto:ossrequest@bshg.com) ou par courrier à l'adresse BSH Hausgeräte GmbH, Carl-Wery-Str. 34, D-81739 München.

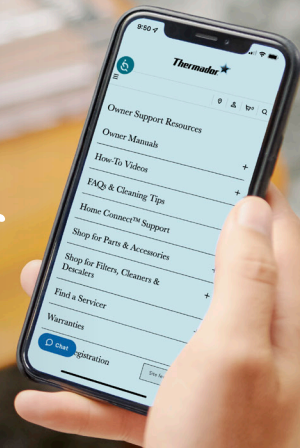
Le code source vous sera mis à votre disposition sur demande.

Veuillez envoyer votre demande par courriel à l'adresse [ossrequest@bshg.com](mailto:ossrequest@bshg.com) ou par courrier à l'adresse BSH Hausgeräte GmbH, Carl-Wery-Str. 34, D-81739 München. Objet : „OSSREQUEST“

Les coûts de traitement de votre demande vous seront facturés. Cette offre est valide pour une durée de trois ans à compter de la date d'achat ou du moins pour la période durant laquelle nous offrons la prise en charge et des pièces de rechange pour l'appareil correspondant.

<sup>1</sup> selon l'équipement de l'appareil

# Thermador<sup>®</sup> ★ Exclusive Insider Information



[Thermador.com/us/support/quicklinks](https://thermador.com/us/support/quicklinks)



### Owner Manuals

Download owner manuals, specifications and CADs.



### How-To Videos

View instructional videos for changing water filters, cleaning, adjusting settings, and beyond.



### FAQs & Cleaning Tips

Browse through cleaning, usage, and troubleshooting tips.



### Home Connect<sup>®</sup> Support

Find the answers to all your Home Connect<sup>®</sup> related questions.



### Thermador Accessories Store

Purchase filters, cleaners, accessories, and parts.



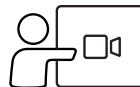
### Warranties

View information on Thermador product warranties.



### Product Registration

Register your products today to easily manage your appliance information.



### Virtual Demo

Schedule a product overview to receive step-by-step guidance on using your appliance.



### Virtual Showroom

Take a Virtual Showroom tour to view and interact with our entire collection of appliances.



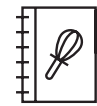
### Newsletter

Get the latest information on product news and events.



### Blog

Read about the latest in home design and culinary inspiration.



### Recipes

Need inspiration for your next gathering? Browse our vast collection of recipes.

1901 MAIN STREET, SUITE 600 IRVINE, CA 92614 USA // 1-800-735-4328 // WWW.THERMADOR.COM

© 2025 BSH HOME APPLIANCES CORPORATION

9001862917 // fr-ca // 050821

