

Possibilités de cette fonctionnalité

S'amuser en jouant du piano

♪ Jouer les différents tones page 8

Cet instrument propose non seulement des tones de piano à queue pour les concerts mais intègre également une vaste gamme de tones d'autres d'instruments. Utilisez ces tones comme vous le souhaitez en fonction de la chanson que vous jouez et de l'ambiance voulue. Vous pouvez également jouer deux tones superposés pour découvrir vos propres combinaisons originales préférées.

♪ Écouter les morceaux intégrés et s'entraîner avec page 8

Ce piano est livré avec des morceaux intégrés très connus dans une variété de genres allant du classique au jazz, des morceaux d'entraînement, et plus encore. Vous pouvez utiliser ces morceaux intégrés pour pratiquer. Un métronome intégré est également disponible pour vous aider à développer votre sens du rythme lorsque vous jouez.

♪ Enregistrer votre interprétation page 10

Vous pouvez enregistrer votre propre interprétation puis la réécouter pour l'évaluer. En écoutant ce que vous venez de jouer, vous pouvez vous améliorer ou enregistrer votre interprétation sur une clé USB sous forme de chanson.

Profitez encore davantage de ce piano

♪ Écouter de la musique sur les haut-parleurs du piano (fonction audio Bluetooth®) page 12

Vous pouvez connecter cet instrument à un smartphone ou à une tablette et écouter vos morceaux préférés sur les haut-parleurs du piano. Cela vous permet d'accompagner les interprétations des musiciens que vous admirez.

♪ Connectez-vous à une application pour profiter de diverses fonctionnalités supplémentaires (Bluetooth® MIDI) page 13

En connectant ce piano à une application, vous pouvez sélectionner des tones encore plus variés, découvrir de nouvelles musiques sur Roland Cloud et utiliser des fonctionnalités telles que des partitions numériques pour vous aider lorsque vous vous entraînez... pour vous ouvrir de nouveaux horizons pianistiques.

Sommaire

Fonctions rapides.....	2
Avant de jouer	4
Ouverture/fermeture du clavier	4
Utilisation du pupitre	4
Ouverture/fermeture du haut	5
Connexion d'autres appareils	6
Opérations de base du GP-3	7
Jeu sur le piano, écoute de morceaux et entraînement ...	8
Sélection d'un tone.....	8
Lire un morceau.....	8
S'exercer avec le métronome.....	9
Enregistrement d'une interprétation	10
Enregistrer votre interprétation au clavier	10
Exportation de votre interprétation sur une clé USB	10

Fonctionnalités avancées	11
Sortie du son simultanée des écouteurs et des haut-parleurs intégrés (sourdine automatique des haut-parleurs)	11
Mémorisation des paramètres (Memory Backup)	11
Rétablissement des paramètres d'usine (Factory Reset)	11
Connecter le piano et un appareil mobile par Bluetooth®	12
Possibilités de cette fonctionnalité	12
Écoute de musique sur les haut-parleurs du piano.....	12
Utiliser le piano avec une application	13
Dépannage	15
CONSIGNES DE SÉCURITÉ	17
NOTES IMPORTANTES	18
Principales caractéristiques	19
Liste des morceaux internes	20
Index	22

Télécharger l'application

iOS

Android


Téléchargez l'application pour smartphone ou tablette pour l'utiliser avec le piano.



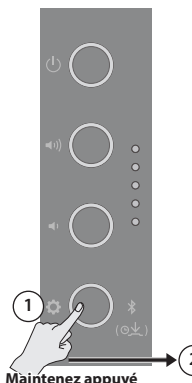
Cette application vous permet d'afficher des partitions sous forme électronique, de vous exercer sur des morceaux tout en jouant ou de conserver un enregistrement de vos exercices.

Avant d'utiliser l'appareil, veuillez lire attentivement les documents « CONSIGNES DE SÉCURITÉ » et « NOTES IMPORTANTES » (dépliant « CONSIGNES DE SÉCURITÉ » et le Mode d'emploi p. 17). Après lecture, conservez les documents dans un endroit accessible pour pouvoir vous y reporter dès que nécessaire.

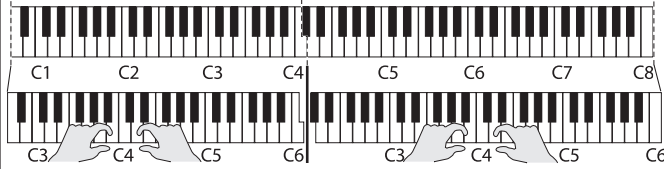
Fonctions rapides

Maintenez le bouton  (réglages) enfoncé et appuyez sur les touches pour basculer entre les différentes fonctions.

Sélectionner un tone	1	Appuyez sur une touche pour sélectionner un seul tone à jouer à chaque pression de touche.						
		Appuyez sur deux touches en même temps pour sélectionner deux tones différents à jouer ensemble à chaque pression de touche. Cette fonction est dénommée « Dual Play ».						
Sélectionner un morceau	2	Sélectionnez la catégorie de morceau intégré.						
	3	Sélectionnez soit un morceau sur la clé USB, soit un morceau enregistré dans la mémoire interne.						
	4	Sélectionnez le morceau à lire. → « Liste des morceaux internes » (p. 20)						
	5	Lisez tous les morceaux de la catégorie, ou un seul. Appuyez sur la même touche pour arrêter la lecture.						
Lecture d'un morceau ou arrêt de la lecture	6	Vous utiliserez normalement le réglage « Auto Select ».						
		<table border="1"> <thead> <tr> <th>Réglage</th> <th>Explication</th> </tr> </thead> <tbody> <tr> <td>Sélection automatique (par défaut)</td> <td>« Interne » ou « Externe » est automatiquement sélectionné en fonction du morceau que vous reproduisez.</td> </tr> <tr> <td>Internal</td> <td>Le tone du morceau lu et le tone que vous utilisez lorsque vous jouez au clavier sont identiques. Le tone du morceau change lorsque vous changez le tone du GP-3. Nous recommandons ce réglage lors de la lecture des morceaux intégrés. L'effet Dampér Resonance (*1) est appliqué au tone de piano du morceau.</td> </tr> <tr> <td>External</td> <td>Un tone différent peut être utilisé pour le morceau lu et pour le tone que vous utilisez lorsque vous jouez au clavier. Le tone du morceau ne change pas lorsque vous changez le tone du GP-3. Nous recommandons ce réglage lors de la lecture de morceaux à partir de votre ordinateur connecté via USB. L'effet Dampér Resonance (*1) n'est pas appliqué au tone de piano du morceau.</td> </tr> </tbody> </table> <p>(*1) Cet effet fait référence à la résonance générale du piano acoustique lorsque vous appuyez sur sa pédale forte (le son des autres cordes vibrant en sympathie lorsque vous appuyez sur la pédale forte, et la résonance de tout l'instrument).</p>	Réglage	Explication	Sélection automatique (par défaut)	« Interne » ou « Externe » est automatiquement sélectionné en fonction du morceau que vous reproduisez.	Internal	Le tone du morceau lu et le tone que vous utilisez lorsque vous jouez au clavier sont identiques. Le tone du morceau change lorsque vous changez le tone du GP-3. Nous recommandons ce réglage lors de la lecture des morceaux intégrés. L'effet Dampér Resonance (*1) est appliqué au tone de piano du morceau.
Réglage	Explication							
Sélection automatique (par défaut)	« Interne » ou « Externe » est automatiquement sélectionné en fonction du morceau que vous reproduisez.							
Internal	Le tone du morceau lu et le tone que vous utilisez lorsque vous jouez au clavier sont identiques. Le tone du morceau change lorsque vous changez le tone du GP-3. Nous recommandons ce réglage lors de la lecture des morceaux intégrés. L'effet Dampér Resonance (*1) est appliqué au tone de piano du morceau.							
External	Un tone différent peut être utilisé pour le morceau lu et pour le tone que vous utilisez lorsque vous jouez au clavier. Le tone du morceau ne change pas lorsque vous changez le tone du GP-3. Nous recommandons ce réglage lors de la lecture de morceaux à partir de votre ordinateur connecté via USB. L'effet Dampér Resonance (*1) n'est pas appliqué au tone de piano du morceau.							
Réglages Bluetooth	7	Activez le Bluetooth pour vous connecter à l'application « Roland Piano App » (valeur par défaut : On) → « Connexion du piano et d'un appareil mobile par Bluetooth » (p. 12)						
Démarrage et arrêt du métronome	8	Le métronome s'allume et s'éteint à chaque pression de touche.						
Modifier le volume du métronome	9	1 à 10 (valeur par défaut : 5)						
Modifier la signature rythmique	10	0/4 (*2), 2/4, 3/4, 4/4, 5/4, 6/4, 7/4 (valeur par défaut : 4/4) (*2) Le même son est utilisé pour tous les battements du métronome.						
Changement du tempo	11	10 à 500 (par défaut : 108)						
Ajout d'ambiance au son (Ambiance)	12	Une réverbération caractéristique d'une interprétation dans une salle de concert peut être appliquée au son. Des valeurs plus élevées produisent une ambiance plus profonde, et des valeurs plus faibles produisent une ambiance plus ténue. 0 à 10 (valeur par défaut : 1)						
Ambiance plus naturelle lors de l'utilisation d'un casque (Piano Reality Headphones Ambience)	13	Vous pouvez appliquer un effet Piano Reality Headphones Ambience qui donne l'impression que le son est entendu depuis le piano même, y compris lorsque vous utilisez un casque. (valeur par défaut : On) * L'effet Piano Reality Headphones Ambience s'applique uniquement au son du piano. Il ne s'applique pas à d'autres sons.						
Réglage de la brillance du son (Brilliance)	14	Vous pouvez régler la brillance du son lorsque vous jouez au clavier ou lorsque vous écoutez un morceau. Des valeurs plus élevées produisent des sons plus éclatants. -10 à +10 (valeur par défaut : 0)						



1						2				6		5		4	3	7	9	8																									
A#0	C#1	D#1	F#1	G#1	A#1	C#2	D#2	F#2	G#2	A#2	B2	C#3	D#3	F#3	G#3	A#3	B3	C#4																									
Concert Piano	Stage Piano	Mellow Piano	Bright Piano	Stage EP	Pop EP	Magical Piano	Harpischord	Celesta	Vibraphone	Pipe Organ	Combo Jz. Organ	SymphonicStr1	Soft Pad	Jazz Scat	Listening	Ensemble	Entertainment	Do Re Mi Lesson	Scales	Hanon	Beyer	Burgmüller	Czerny 100	Auto-Select	Internal	External	Lecture/arrêt d'un morceau	Lecture/arrêt de tous les morceaux	Revenir à la piste précédente	Revenir au premier morceau	Passer à la piste suivante	Mémoire USB	Mémoire interne (un seul morceau)	On (valeur par défaut)	Off	-1	5 (valeur par défaut)	+1	On/off				
A0	B0	C1	D1	E1	F1	G1	A1	B1	C2	D2	E2	F2	G2	A2	B2	C3	D3	E3	F3	G3	A3	B3	C4	D4																			

Partage du clavier pour jouer à quatre mains (Twin Piano)	15	Vous pouvez diviser le clavier en zones gauche et droite permettant à deux personnes de jouer dans la même tessiture. Utilisez cette fonction lorsque vous voulez qu'il sonne comme si vous jouiez sur deux pianos en même temps. Cela divise le clavier en deux zones (gauche et droite), centrées autour du Do médian (C4). Choisissez entre trois façons de jouer les sons.														
		<table border="1"> <thead> <tr> <th>Réglage</th> <th>Explication</th> </tr> </thead> <tbody> <tr> <td>Off (valeur par défaut)</td> <td>Annule le réglage de partage du clavier.</td> </tr> <tr> <td>Pair</td> <td>Les notes jouées dans la zone de droite sont mieux audibles dans le haut-parleur droit. Les notes jouées dans la zone de gauche sont mieux audibles dans le haut-parleur gauche.</td> </tr> <tr> <td>Individual</td> <td>Les notes jouées dans la zone de droite ne sont audibles que depuis le haut-parleur droit. Les notes jouées dans la zone de gauche ne sont audibles que depuis le haut-parleur gauche.</td> </tr> </tbody> </table>  <p>* Les tones gauche et droit sont les mêmes (piano concert). * La pédale forte ne fonctionne que pour la zone du clavier du côté droit. La pédale douce fonctionne comme une pédale forte pour le côté gauche.</p>	Réglage	Explication	Off (valeur par défaut)	Annule le réglage de partage du clavier.	Pair	Les notes jouées dans la zone de droite sont mieux audibles dans le haut-parleur droit. Les notes jouées dans la zone de gauche sont mieux audibles dans le haut-parleur gauche.	Individual	Les notes jouées dans la zone de droite ne sont audibles que depuis le haut-parleur droit. Les notes jouées dans la zone de gauche ne sont audibles que depuis le haut-parleur gauche.						
Réglage	Explication															
Off (valeur par défaut)	Annule le réglage de partage du clavier.															
Pair	Les notes jouées dans la zone de droite sont mieux audibles dans le haut-parleur droit. Les notes jouées dans la zone de gauche sont mieux audibles dans le haut-parleur gauche.															
Individual	Les notes jouées dans la zone de droite ne sont audibles que depuis le haut-parleur droit. Les notes jouées dans la zone de gauche ne sont audibles que depuis le haut-parleur gauche.															
Modification du toucher du clavier (Key Touch)	16	Définit le toucher lorsque vous jouez au clavier.														
		<table border="1"> <thead> <tr> <th>Réglage</th> <th>Explication</th> </tr> </thead> <tbody> <tr> <td>Very heavy</td> <td>Un réglage encore plus « dur » que « Heavy ».</td> </tr> <tr> <td>Heavy</td> <td>Avec ce réglage, vous devez appliquer plus de force sur les touches pour atteindre les niveaux fortissimo (ff) que pour le réglage « Standard », ce qui fait que l'action du clavier semble plus lourde.</td> </tr> <tr> <td>Standard (par défaut)</td> <td>Ce réglage de toucher « standard » est le plus proche de celui d'un piano acoustique.</td> </tr> <tr> <td>Light</td> <td>Avec ce réglage, vous pouvez atteindre des niveaux fortissimo (ff) en jouant avec moins de force qu'avec le réglage « Standard », de sorte que l'action du clavier semble plus légère.</td> </tr> <tr> <td>Very light</td> <td>Un réglage encore plus léger que « Light ».</td> </tr> <tr> <td>Fixed</td> <td>Le clavier joue toujours les notes avec la même force, quelle que soit la force avec laquelle vous jouez.</td> </tr> </tbody> </table>	Réglage	Explication	Very heavy	Un réglage encore plus « dur » que « Heavy ».	Heavy	Avec ce réglage, vous devez appliquer plus de force sur les touches pour atteindre les niveaux fortissimo (ff) que pour le réglage « Standard », ce qui fait que l'action du clavier semble plus lourde.	Standard (par défaut)	Ce réglage de toucher « standard » est le plus proche de celui d'un piano acoustique.	Light	Avec ce réglage, vous pouvez atteindre des niveaux fortissimo (ff) en jouant avec moins de force qu'avec le réglage « Standard », de sorte que l'action du clavier semble plus légère.	Very light	Un réglage encore plus léger que « Light ».	Fixed	Le clavier joue toujours les notes avec la même force, quelle que soit la force avec laquelle vous jouez.
		Réglage	Explication													
		Very heavy	Un réglage encore plus « dur » que « Heavy ».													
		Heavy	Avec ce réglage, vous devez appliquer plus de force sur les touches pour atteindre les niveaux fortissimo (ff) que pour le réglage « Standard », ce qui fait que l'action du clavier semble plus lourde.													
		Standard (par défaut)	Ce réglage de toucher « standard » est le plus proche de celui d'un piano acoustique.													
		Light	Avec ce réglage, vous pouvez atteindre des niveaux fortissimo (ff) en jouant avec moins de force qu'avec le réglage « Standard », de sorte que l'action du clavier semble plus légère.													
Very light	Un réglage encore plus léger que « Light ».															
Fixed	Le clavier joue toujours les notes avec la même force, quelle que soit la force avec laquelle vous jouez.															
Accordage par rapport à un autre instrument (Master Tuning)	17	Lorsque vous jouez dans un ensemble ou dans d'autres situations impliquant d'autres instruments, vous pouvez régler le diapason de référence de ce piano afin de l'accorder sur les autres instruments.														
		Le diapason de référence est généralement exprimé en tant que fréquence que vous entendez en jouant le A du milieu (A4). Lorsque vous jouez dans un ensemble avec d'autres instruments, les instruments doivent tous être accordés à la même hauteur de référence pour obtenir un son satisfaisant. On appelle l'action d'harmonisation du diapason de référence avec d'autres instruments un « accordage ». 415,3 à 466,2 Hz (par défaut : 442,0 Hz)														
Transposition (Transpose)	18	Le clavier peut être transposé par pas d'un demi-ton. Lorsque vous accompagnez une voix ou lorsque vous jouez en tant que chanteur-instrumentiste, vous pouvez transposer la hauteur pour correspondre à la tessiture du chanteur sans changer le doigté de votre jeu au clavier. -6 à 5 (valeur par défaut : 0)														
Exportation de morceaux enregistrés	19	Vous pouvez exporter un morceau enregistré dans la mémoire interne du piano sur une clé USB. → « Enregistrement de votre interprétation » (p. 10)														
Modifier le volume (Volume du morceau) (Volume audio USB/Bluetooth)	20	Règle le volume du morceau en lecture. * Si SMF Play Mode (p. 2) est réglé sur « Internal », le volume ne changera pas dans certaines parties lorsque vous réglez la valeur Song Volume. Si le Mode de lecture SMF est défini sur « External », le volume de toutes les parties changera. 1-10														
	21	Règle le volume du signal audio reçu par Bluetooth ou par le port USB de l'ordinateur. 1 à 10 (valeur par défaut : 7)														
Mise hors tension automatique après un certain temps (Auto Off)	22	L'appareil s'éteint automatiquement 30 minutes après avoir arrêté de jouer ou de manipuler cet instrument (réglage d'usine). Si vous préférez désactiver la mise hors tension automatique, définissez le réglage « Auto Off » sur « Off » (Désactivé) en procédant comme suit : Off, 10, 30, 240 (min.); par défaut : 30 min.														

10		11			12		13		14		15			16		17		18		19		20		21		22																		
C#4	D#4	F#4	G#4	A#4	C#5	D#5	F#5	G#5	A#5	C#6	D#6	F#6	G#6	A#6	C#7	D#7	F#7	G#7	A#7																									
-	4/4 (valeur par défaut)	+	-10	-1	Tempo du morceau	+1	+10	120	-1	1 (valeur par défaut)	+1	On (valeur par défaut)	Off	-1	0 (valeur par défaut)	+1	Off	Pair	Individual	Fixed	Very light	Light	Standard (par défaut)	Heavy	Very heavy	-0,1 Hz	440,0 Hz	+0,1 Hz	442,0 Hz (valeur par défaut)	-1	0 (valeur par défaut)	+1	Exporter le morceau vers une clé USB	-1	valeur par défaut	+1	-1	7 (valeur par défaut)	+1	10 min	30 min	(valeur par défaut)	240 min	Aucun
C4	D4	E4	F4	G4	A4	B4	C5	D5	E5	F5	G5	A5	B5	C6	D6	E6	F6	G6	A6	B6	C7	D7	E7	F7	G7	A7	B7	C8																

English

日本語

Deutsch

Français

Italiano

Español

Português

Nederlands

简体中文

Avant de jouer

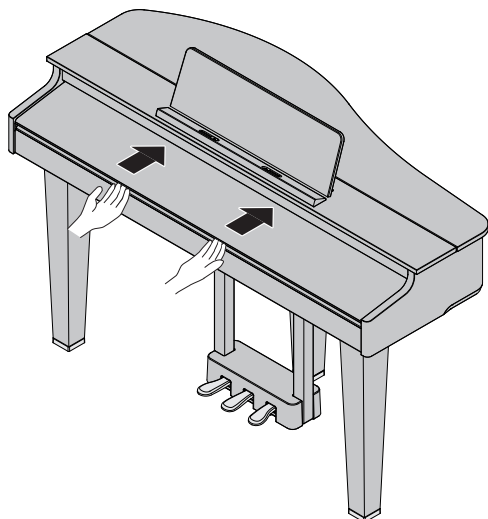
Ouverture/fermeture du clavier

Assurez-vous d'utiliser vos deux mains pour ouvrir ou fermer le couvercle du clavier.

- * Lors de l'ouverture et de la fermeture du couvercle du clavier, veillez à ne pas vous coincer les doigts entre le couvercle et le corps du piano. Veillez à ce qu'un adulte exerce surveillance et accompagnement dans les endroits où des enfants sont présents.

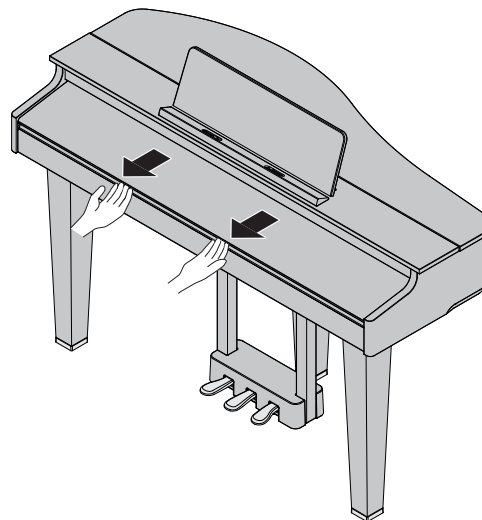
Ouvrir le couvercle du clavier

Utilisez vos deux mains pour soulever le bord du couvercle et poussez-le en face de vous.



Fermer le couvercle du clavier

Tenez le couvercle à deux mains et tirez-le doucement vers vous.

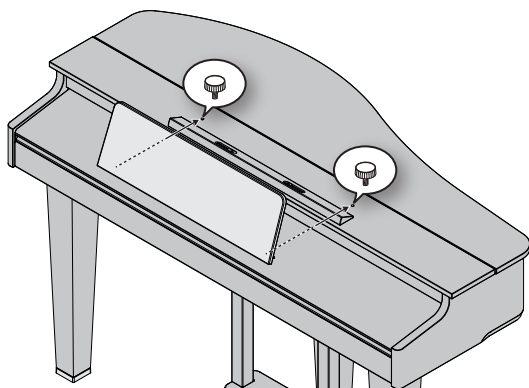


- * N'ouvrez pas le couvercle s'il y a des objets (tels que du papier ou des objets métalliques) dessus. Cela pourrait faire rentrer les objets à l'intérieur du piano et vous pourriez ne pas être en mesure de les récupérer.

Utilisation du pupitre

Stabilisation du pupitre

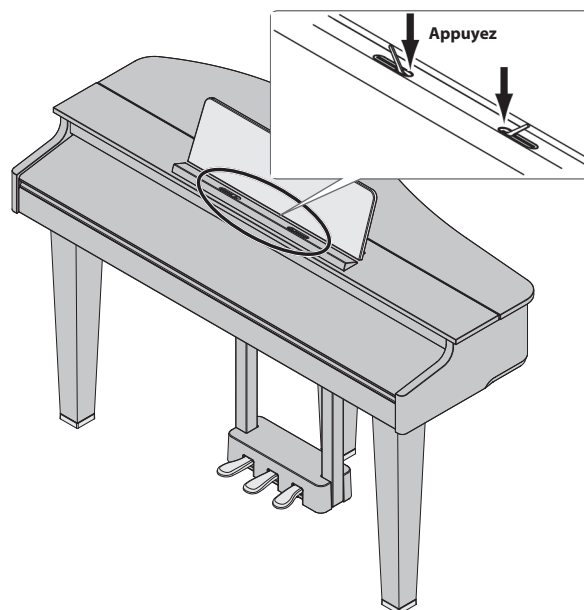
Desserrez largement les vis qui fixent le pupitre (jusqu'à ce qu'elle sortent presque entièrement) et accrochez la partie inférieure du pupitre dans l'espace entre les vis et le piano. Tenez le pupitre d'une main, et utilisez votre autre main pour tourner les vis et stabiliser le pupitre.



- * Lors de la fixation, insérez fermement le pupitre enfoncé aussi loin que possible et tenez-le avec votre main afin qu'il ne tombe pas. Faites attention de ne pas vous pincer la main. Attention à ne pas rayer le corps du piano avec les parties métalliques.
- * N'appliquez pas de force excessive sur le pupitre.
- * Lorsque vous retirez le pupitre, desserrez les vis tout en le tenant d'une main. Après avoir retiré le pupitre, resserrez fermement les vis.

Utilisation des butées

Vous pouvez utiliser les butées pour maintenir les pages en place. Lorsque vous n'utilisez pas les butées, laissez-les repliées.

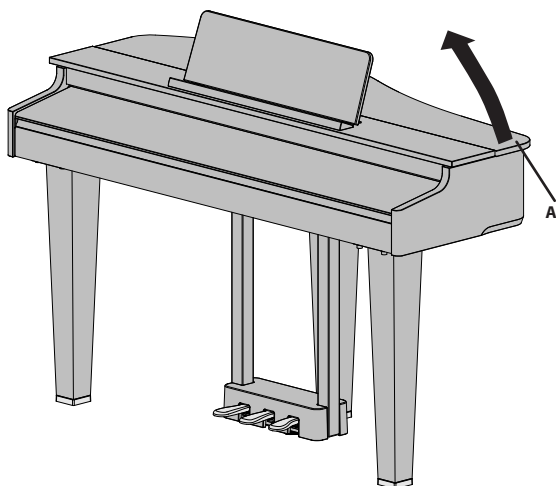


Ouverture/fermeture du haut

Ouvrir le haut

- * Seul un adulte est habilité à ouvrir et fermer le couvercle.
- * Lorsque vous ouvrez le couvercle, veillez à ne pas vous coincer les doigts entre la partie mobile et le corps du piano. Veillez à ce qu'un adulte exerce surveillance et accompagnement dans les endroits où des enfants sont présents.

- 1. Utilisez les deux mains pour saisir fermement le côté droit de la table (vers les notes aiguës : en position A sur l'illustration), et soulevez-le lentement.**



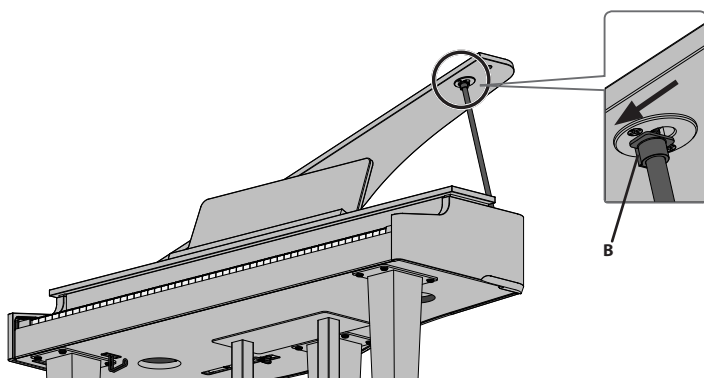
- * Veillez à ne pas ouvrir trop largement le couvercle. L'angle approprié est d'environ 30 degrés. L'ouverture de la table bien au-delà de cet angle peut endommager le piano ou provoquer la chute de la table. Avant d'ouvrir le capot, assurez-vous que personne ne se trouve dans la direction vers laquelle le capot s'ouvre.

- * Ne transportez pas le piano avec le couvercle ouvert. Cela pourrait faire sortir la béquille du couvercle de son logement, ce qui le ferait tomber.

- 2. En utilisant une main pour soutenir le couvercle, soulevez la béquille du couvercle et insérez-la dans son logement.**

- * Lorsque vous soulevez la béquille du couvercle, veillez à ne pas vous coincer les doigts entre la partie mobile et le panneau. Veillez à ce qu'un adulte exerce surveillance et accompagnement dans les endroits où des enfants sont présents.

- 3. Déplacez la pointe de la béquille du couvercle en position B dans son logement, en la verrouillant en place.**



NOTE

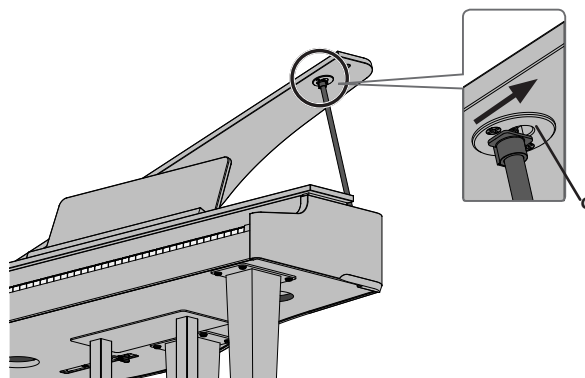
La béquille doit être verrouillée dans le logement pour empêcher le couvercle de tomber.

Ne relâchez pas le couvercle tant que la béquille n'est pas complètement verrouillée.

Fermeture du couvercle

Pour fermer le couvercle, suivez la procédure inverse de celle permettant de l'ouvrir.

- 1. Déplacez la pointe de la béquille en position C dans son logement et relâchez le verrou.**



- 2. Abaissez la béquille du couvercle tout en le soutenant avec l'autre main.**

- 3. Saisissez fermement le côté droit du couvercle avec les deux mains et abaissez-le lentement.**

English

日本語

Deutsch

Français

Italiano

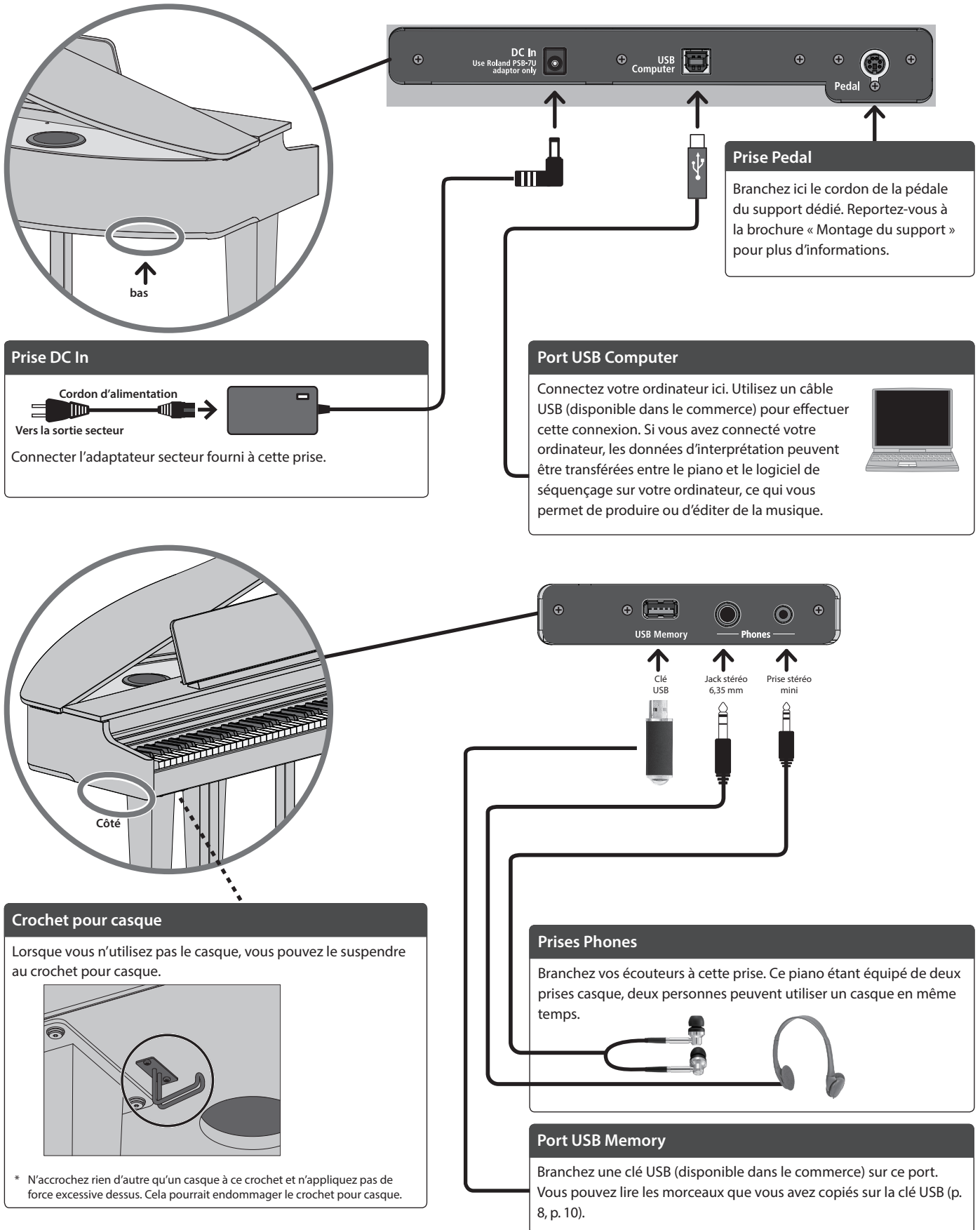
Español

Português

Nederlands

简体中文

Connexion d'autres appareils



- * Pour éviter un dysfonctionnement ou une panne de l'équipement, veillez à toujours réduire le volume et à couper l'alimentation de tous les appareils avant de les connecter.
- * Ne mettez pas l'instrument hors tension, ne déconnectez pas la clé USB ou ne débranchez pas le cordon d'alimentation pendant que cet instrument est en cours d'opération (lorsque les trois témoins de volume tout en haut clignotent).
- * Ne mettez pas l'instrument hors tension et ne déconnectez pas la clé USB ou le cordon d'alimentation pendant que le témoin de la clé USB clignote.

Opérations de base du GP-3

Mise sous ou hors tension

Appuyez sur le bouton [⏻] (power) pour mettre l'appareil sous tension.

Appuyez longuement sur le bouton [⏻] (power) pour mettre l'appareil hors tension.

* Il se peut que vous entendiez du bruit lors de la mise sous ou hors tension de l'appareil. Ce phénomène est tout à fait normal et n'indique aucunement un dysfonctionnement.

Réglage du volume

Réglez le volume à l'aide des deux boutons Volume.

Bouton [🔊] (volume +) : augmente le volume.

Bouton [🔇] (volume -) : réduit le volume.

Ces boutons règlent le volume des haut-parleurs intégrés lorsque vous les utilisez, et ils règlent le volume du casque lorsqu'il y en a un de connecté.

* Les voyants à droite des boutons s'allument en fonction du volume (plus de voyants = volume plus élevé). Si tous les témoins sont allumés, le volume est à son maximum. Lorsque tous les voyants sont éteints, aucun son n'est émis.

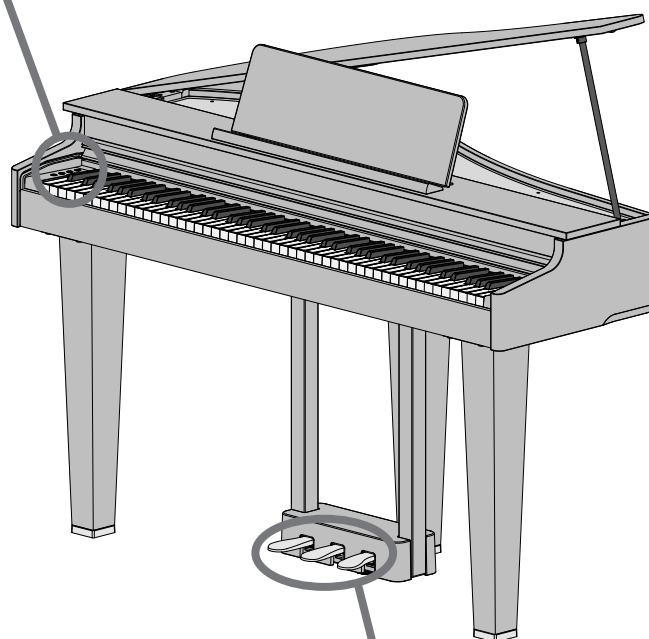
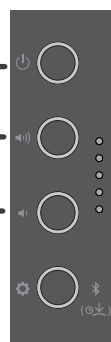
L'appareil s'éteindra automatiquement après une période prédéterminée suivant la dernière interprétation musicale ou la dernière utilisation des boutons ou commandes (fonction Auto Off). Si vous ne souhaitez pas que l'appareil s'éteigne automatiquement, désactivez la fonction Auto Off (p. 3).

- Lorsque l'alimentation est coupée, tous les réglages que vous étiez en train de modifier seront perdus. Vous devez enregistrer les paramètres que vous souhaitez conserver (p. 11).
- Pour restaurer l'alimentation, mettez à nouveau l'appareil sous tension.

Modification des paramètres

Maintenez le bouton [⚙️] (réglages) enfoncé et appuyez sur les touches pour basculer entre les différentes fonctions.

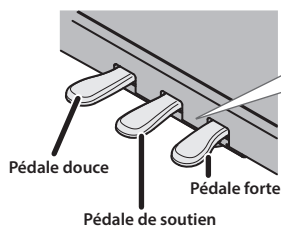
➔ « Fonctions rapides » (p. 2)



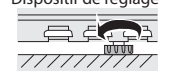
Utilisation des pédales

En appuyant sur les pédales, vous pouvez appliquer des effets au son du piano.

Les pédales des pianos Roland fonctionnent de la même manière que les pédales de piano à queue typiques.



Dispositif de réglage



Abaissez le dispositif de réglage situé sous la pédale jusqu'à ce qu'il soit en contact avec le sol. Si vous avez installé le piano sur un tapis ou sur une surface similaire, abaissez le dispositif de réglage un peu plus afin qu'il exerce une plus forte pression contre le sol.

Pédale forte (droite)	Lorsque cette pédale est enfoncée, les notes sont maintenues sans être interrompues, même si vous relâchez les touches. La résonance du son varie selon la profondeur avec laquelle vous appuyez sur la pédale. * Les notes les plus aiguës du piano (de la touche la plus haute jusqu'à 1 octave et demi plus bas) persistent pendant un certain temps après que vous les ayez jouées même si la pédale n'est pas enfoncée, comme pour un piano à queue.
Pédale de soutien (centre)	Lorsque vous jouez une note et que vous appuyez sur cette pédale avant de relâcher les touches, le son est maintenu uniquement pour ces touches. * Ceci n'a aucun effet sur les notes que vous jouez après avoir appuyé sur la pédale.
Pédale douce (gauche)	Cette pédale adoucit le son. Lorsque vous actionnez la pédale douce, le son est atténué et moins fort que si vous jouiez d'une autre manière avec une force équivalente. L'adoucissement du son varie subtilement en fonction de la force exercée sur la pédale. * Comme il s'agit d'un effet plutôt subtil, il peut être difficile de le remarquer lors de la lecture de certains tons ou dans certaines situations de jeu.

* Lorsque vous utilisez la pédale, veillez à ne pas vous coincer les doigts entre la partie mobile et le corps du piano. Veillez à ce qu'un adulte exerce surveillance et accompagnement dans les endroits où des enfants sont présents.

English

日本語

Deutsch

Français

Italiano

Español

Português

Nederlands

简体中文

Jeu sur le piano, écoute de morceaux et entraînement

Sélection d'un tone

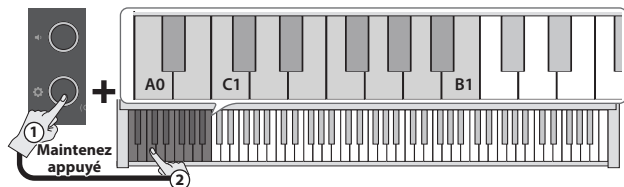
En plus des sons de piano, ce piano vous en offre de nombreux autres.

Vous pouvez également connecter l'instrument à une application qui vous donne accès à encore plus de tones, telles que les tones « Do Re Mi » et GM2.

→ « Connexion du piano et d'un appareil mobile par Bluetooth » (p. 12)

1. Maintenez le bouton [G] enfoncé et appuyez sur une des touches de A0 à B1.

Ceci sélectionne le tone correspondant à la touche sur laquelle vous avez appuyé.



Nom du tone	Explication
Concert Piano (A0)	Un piano à queue de concert extravagant. Il s'agit du tone de piano le plus recommandé pour tous les genres.
Ballad Piano (A#0)	Un son de piano qui offre une expressivité facile et un son riche et réverbérant lorsque vous jouez fort. Recommandé pour le jazz et la musique populaire.
Mellow Piano (B0)	Un piano à queue avec un timbre calme. Recommandé pour les morceaux à l'ambiance douce et détendue.
Bright Piano (C1)	Un piano à queue avec un timbre brillant. Recommandé pour faire ressortir le piano dans un ensemble.
Stage EP (C#1)	Le tone de piano électrique le plus populaire, doté d'un effet de trémolo caractéristique. Parfait pour la musique pop et les ballades.
Pop EP (D1)	Un piano électrique avec une attaque caractéristique, mettant l'accent sur les basses et hautes fréquences. Recommandé lors de l'exécution de solos dans des morceaux et dans des situations similaires.
Magical Piano (D#1)	Un tone de piano avec un effet brillant et pétillant, avec un son de piano ajouté à des sons de synthétiseur de cloche et de pad.
Harpischord (E1)	Un son d'instrument classique utilisé dans la musique baroque. Produit un son typiquement délicat obtenu en pinçant les cordes avec un plectre.
Celesta (F1)	Un son d'instrument classique bien connu utilisé dans le « Casse-Noisette » de Tchaïkovski. Produit un tone unique brillant et agréable qui ressemble à un xylophone.
Vibraphone (F#1)	Une version plus grande du xylophone, avec un son typiquement aérien et clair. Jouer de manière détendue permet également d'obtenir un son avec des variations.
Pipe Organ (G1)	Orgue à tuyaux du type de ceux utilisés dans des endroits tels que des églises. Convient pour jouer de la musique baroque.
Combo Jz. Combo Organ (G#1)	Un orgue à roues phoniques. Souvent utilisé pour jouer du jazz.
SymphonicStr1 (A1)	Un grand ensemble à cordes avec un son chaud caractéristique. Peut être utilisé pour les passages lents comme rapides. Utile dans une variété de situations, par exemple superposé avec un tone de piano.
Soft Pad (A#1)	Un tone de synthétiseur avec un son aérien distinctif. Utile lorsqu'il est superposé à des instruments comme un piano ou un piano électrique, offrant une chaleur douce au son.
Jazz Scat (B1)	Des sons vocaux qui peuvent être déclenchés en quatre formes selon la force avec laquelle vous jouez les touches (Doo, Doot, Bap et Daw). Cela vous permet de jouer des passages de style a cappella avec un son épais.

REMARQUE

Appuyez sur deux touches en même temps pour sélectionner deux tones différents à jouer ensemble à chaque pression sur une touche. Cette fonction est dénommée « Dual Play ».

Lire un morceau

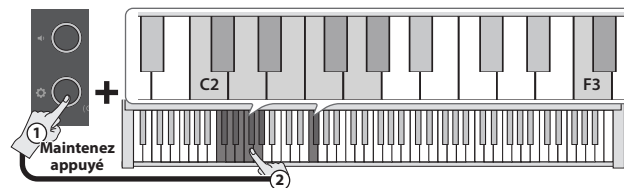
Cette section explique comment écouter les morceaux intégrés. Les morceaux intégrés sont organisés en plusieurs catégories.

→ Pour plus de détails sur les morceaux intégrés, reportez-vous à la « Liste des morceaux intégrés » (p. 20).

Sélectionner une catégorie

1. Maintenez le bouton [G] enfoncé et jouez sur une des touches C2 à G#2, ou de F3 à F#3.

Ceci sélectionne la catégorie correspondant à la touche sur laquelle vous avez appuyé.



Nom de la catégorie	Explication
Listening (C2)	Morceaux de piano recommandés pour l'écoute.
Ensemble (C#2)	Morceaux célèbres, principalement des pièces classiques. Ces morceaux incluent des concertos pour piano, des duos et des arrangements jazz de pièces classiques. Cette collection, qui contient des morceaux difficiles à jouer, est recommandée pour des instrumentistes de niveau intermédiaire ou supérieur.
Entertainment (D2)	Arrangements de morceaux célèbres à travers le monde, y compris des morceaux pop, jazz et pour enfants, dans des arrangements qui feront la joie de personnes diverses, depuis le débutant jusqu'au musicien confirmé.
Leçon Do Re Mi (D#2)	Vous pouvez utiliser ces leçons pour apprendre les bases de la musique, en chantant du solfège avec les morceaux ou en vous entraînant à la lecture de partitions.
Scales (E2)	Gammes dans toutes les tonalités (gammes majeures, gammes mineures)
Hanon (F2)	Exercices n°1 à 20 tirés du « Pianiste virtuose » de Hanon.
Beyer (F#2)	Étude « Vorschule im Klavierspiel » de Beyer, Op.101, n°1 à 106.
Burgmüller (G2)	Les « 25 études faciles et progressives » de Burgmüller, Op.100
Czerny #100 (G#2)	Les « 100 Progressive Studies » de Czerny pour la pratique du piano.
Mémoire USB (F3)	Lecture de morceaux à partir d'une clé USB. (*1) (*2)
Mémoire interne (F#3)	Reproduit un morceau (un seul) enregistré au piano.

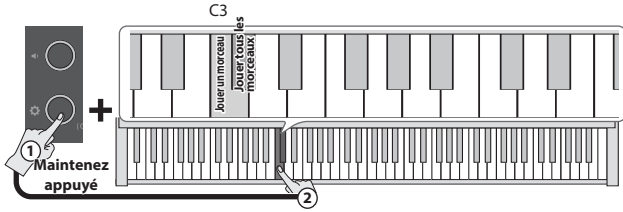
(*1) Le GP-3 peut lire les données dans les formats suivants.

- Format SMF 0/1
- Fichiers audio (WAV 44,1 kHz, linéaire 16 bits)
- Fichiers audio (MP3, 44,1 kHz, 64 kbps à 320 kbps)

(*2) Les données du morceau doivent se trouver dans le répertoire racine de la clé USB.

Sélection d'une méthode de lecture

2. Maintenez le bouton [🔊] enfoncé et jouez sur une des touches de C3 à C#3.

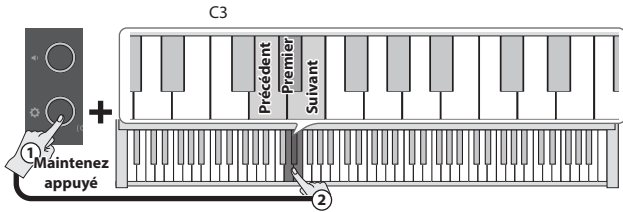


Touches sur lesquelles appuyer	Explication
Play one song (C3)	Joue un morceau de la catégorie sélectionnée.
Play all songs (C#3)	Lit tous les morceaux de la catégorie sélectionnée.

Maintenez le bouton [🔊] enfoncé et appuyez à nouveau sur la même touche pour arrêter la lecture.

Changement de morceaux

3. Maintenez le bouton [🔊] enfoncé et appuyez sur une des touches D3 à E3.



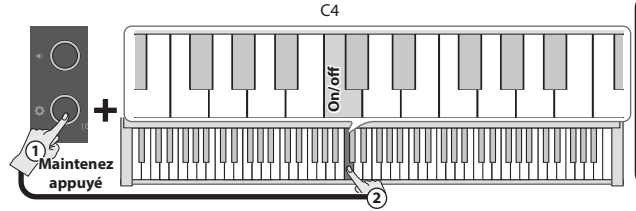
Touches sur lesquelles appuyer	Explication
Previous Song (D3)	Lit le morceau précédent dans la catégorie donnée.
First song (D#3)	Joue le premier morceau dans la catégorie donnée.
Next song (E3)	Joue le morceau suivant dans la catégorie donnée.

S'exercer avec le métronome

Vous pouvez jouer tout en écoutant le métronome. Le tempo et la signature rythmique du métronome peuvent être modifiés.

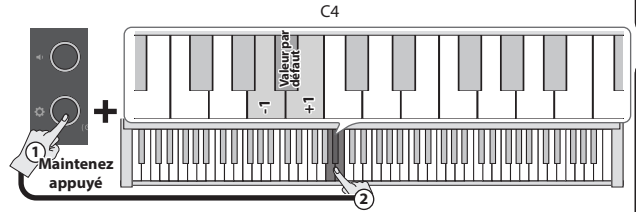
Démarrage et arrêt du métronome

1. Maintenez le bouton [🔊] enfoncé et appuyez sur la touche C4.



Modification du volume du métronome

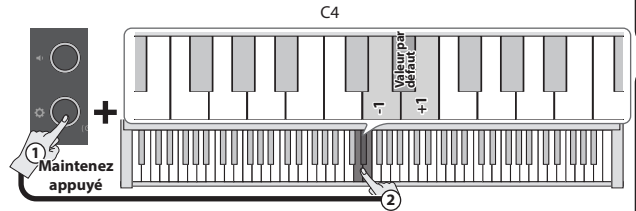
1. Maintenez le bouton [🔊] enfoncé et appuyez sur une des touches de A3 à B3.



Volume du métronome	1 à 10 (valeur par défaut : 5)
---------------------	--------------------------------

Modification de la signature rythmique

1. Maintenez le bouton [🔊] enfoncé et appuyez sur une des touches D4 à E4.

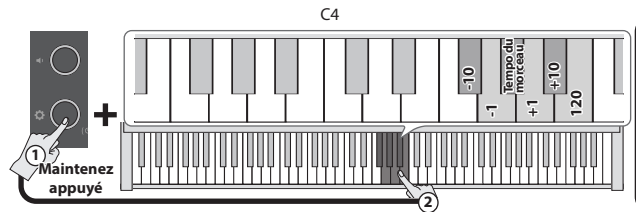


Rythme	0/4 (*2), 2/4, 3/4, 4/4, 5/4, 6/4, 7/4 (valeur par défaut : 4/4)
--------	---

(*) Le même son est utilisé pour tous les battements du métronome.

Changement du tempo

1. Maintenez le bouton [🔊] enfoncé et appuyez sur une des touches de F#4 à B4.



Tempo	10 à 500 (par défaut : 108)
-------	-----------------------------

English

日本語

Deutsch

Français

Italiano

Español

Português

Nederlands

简体中文

Enregistrement d'une interprétation

Enregistrer votre interprétation au clavier

Vous pouvez enregistrer votre propre interprétation puis la lire pour l'évaluer.

Se préparer à enregistrer

1. Sélectionnez le son que vous souhaitez jouer.
2. Vous pouvez utiliser un métronome si vous le souhaitez (p. 9).
* Le réglage du métronome est stocké dans le morceau et vous pouvez utiliser les mêmes réglages pendant la lecture.

Démarrer/arrêter l'enregistrement

3. Maintenez le bouton [RECORD] enfoncé et appuyez sur le bouton [VOLUME -] (volume -).
L'indicateur de volume le plus élevé clignote et l'instrument passe en attente d'enregistrement.
Si vous décidez d'annuler l'enregistrement, appuyez sur le bouton [RECORD].

REMARQUE

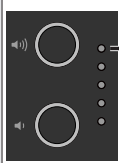
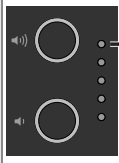
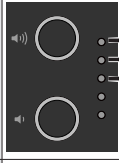

Lorsque l'instrument est en attente d'enregistrement, seules ces fonctions sont disponibles jusqu'à l'arrêt de l'enregistrement : réglage du volume, démarrage et arrêt du métronome, modification du volume du métronome et modification du tempo.

4. Maintenez le bouton [RECORD] enfoncé et appuyez sur la touche C3.
L'enregistrement démarre après un décompte d'une mesure.
L'indicateur de volume le plus élevé clignote rapidement pendant l'enregistrement.

REMARQUE

Vous pouvez également démarrer l'enregistrement en jouant au clavier au lieu d'appuyer sur le bouton [RECORD] et sur la touche C3. Dans ce cas, aucun décompte n'est audible.

5. Jouez de l'instrument.
6. Pour arrêter l'enregistrement, maintenez le bouton [RECORD] et appuyez sur le bouton [VOLUME -] (volume -).
Une fois que tous les indicateurs de volume clignotent, la sauvegarde est terminée.

En attente		Clignote lentement
Enregistrement		Clignote rapidement
Sauvegarde de l'enregistrement en cours		Clignotant
Sauvegarde terminée		Clignotant

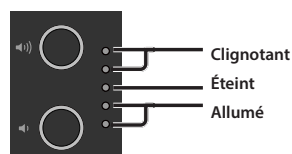
Si vous souhaitez recommencer l'enregistrement

1. Recommencez les opérations à partir de l'étape 3.
* Vous ne pouvez enregistrer dans la mémoire interne que les données d'un seul morceau. Pour réenregistrer, vous devez écraser les données existantes.

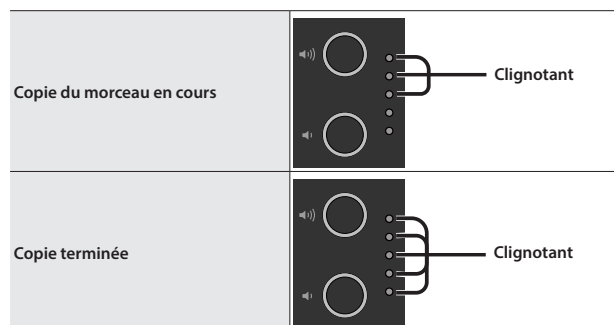
Exportation de votre interprétation sur une clé USB

Cette section explique comment copier votre morceau enregistré sur une clé USB.

1. Connectez la clé USB sur laquelle vous souhaitez copier les données au port USB Memory.
2. Maintenez le bouton [RECORD] enfoncé et appuyez sur la touche C7.
Les indicateurs de volume s'allument comme indiqué sur l'illustration.



3. Appuyez sur le bouton [VOLUME +] (volume +).
Vous copiez ainsi le morceau.
Pour annuler, appuyez sur le bouton [VOLUME -] (volume -) ou le bouton [RECORD].



- * Ne mettez pas l'instrument hors tension et ne débranchez pas la clé USB lorsqu'un morceau est en cours de copie.
- * Vous pouvez copier jusqu'à 100 morceaux.

Écouter l'interprétation enregistrée

7. Maintenez le bouton [RECORD] enfoncé et appuyez sur la touche C3.
Après l'enregistrement, le nouveau morceau enregistré est sélectionné.
La lecture du morceau enregistré démarre.

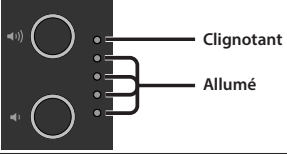
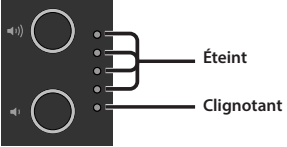
Fonctionnalités avancées

Sortie du son simultanée des écouteurs et des haut-parleurs intégrés (sourdine automatique des haut-parleurs)

Par défaut, les haut-parleurs intégrés sont réglés pour ne pas émettre de son lorsque vous connectez des écouteurs dans la prise Phones. En modifiant les paramètres, vous pouvez faire en sorte que le son provienne à la fois des écouteurs et des haut-parleurs intégrés.

* La modification des paramètres modifie également le timbre du son que vous entendez dans vos écouteurs.

- Appuyez sur le bouton [⚙️] tout en maintenant les boutons [🔊] (volume +) et [🔇] (volume -) enfoncés.
- Appuyez sur le bouton [⚙️] pour passer d'un réglage à l'autre.

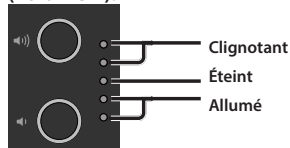
Lorsque le casque est connecté à la prise Phones	État des témoins de volume
Le son provient uniquement des écouteurs (réglage par défaut)	
Le son provient à la fois des écouteurs et des haut-parleurs intégrés	

- Pour quitter les paramètres, appuyez sur le bouton [🔊] (volume +) ou le bouton [🔇] (volume -).

Mémorisation des paramètres (Memory Backup)

Ce piano mémorise les réglages qui sont enregistrés automatiquement même si vous mettez l'instrument hors tension, puis à nouveau sous tension. Si vous activez le réglage « Memory Backup », les réglages enregistrés à l'aide de la fonction de sauvegarde mémoire sont également enregistrés. Les autres réglages reviennent à leurs valeurs par défaut lorsque vous mettez l'instrument hors tension, puis à nouveau sous tension.

- Maintenez le bouton [⚙️] enfoncé et appuyez sur le bouton [🔊] (volume +).



- Appuyez sur le bouton [🔊] (volume +).

Les paramètres actuels sont enregistrés.

Pour annuler, appuyez sur le bouton [🔇] (volume -) ou le bouton [⚙️].

Réglages enregistrés automatiquement	Page
Volume des haut-parleurs	p. 7
Volume du casque	p. 7
Bluetooth On/Off	p. 2
Volume audio USB/Bluetooth	p. 3
Auto-off	p. 3
Réglages enregistrés par la fonction « Memory Backup »	Page
Ambiance sonore (Ambience)	p. 2
Brillance (Brilliance)	p. 2
Piano Reality Headphones Ambience	p. 2
Key Touch	p. 3
Master tuning	p. 3
Métronome (Volume)	p. 2
Mode de lecture SMF	p. 2
Speaker Auto Mute	p. 11

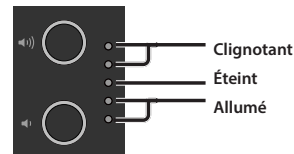
Rétablissement des paramètres d'usine (Factory Reset)

Cette section décrit comment restaurer tous les enregistrements et les réglages enregistrés en interne aux paramètres d'usine. Cette fonction s'appelle « Factory Reset ».

NOTE

Lorsque vous rétablissez les paramètres d'usine, tous les paramètres sont initialisés et les morceaux que vous avez enregistrés dans la mémoire interne sont effacés.

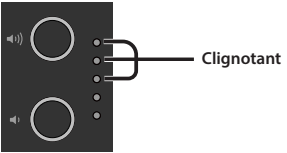
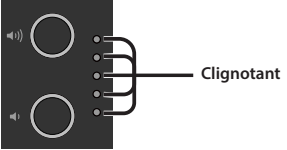
- Mettez l'appareil sous tension tout en maintenant les boutons [🔊] (volume +) et [🔇] (volume -) enfoncés, et maintenez les boutons [🔊] (volume +) et [🔇] (volume -) enfoncés. Retirez vos doigts des boutons une fois que les indicateurs de volume s'allument tel qu'indiqué ci-dessous.



- Appuyez sur le bouton [🔊] (volume +).

L'opération de rétablissement des réglages d'usine est exécutée.

Pour annuler, appuyez sur le bouton [🔇] (volume -) ou le bouton [⚙️].

Now executing factory reset	
Completed	

* Ne mettez jamais l'appareil hors tension pendant que le rétablissement des paramètres d'usine est en cours.

- Une fois que les témoins de volume indiquent que l'opération est terminée, éteignez puis rallumez l'appareil.

English

日本語

Deutsch

Français

Italiano

Español

Português

Nederlands

简体中文

Connecter le piano et un appareil mobile par Bluetooth®

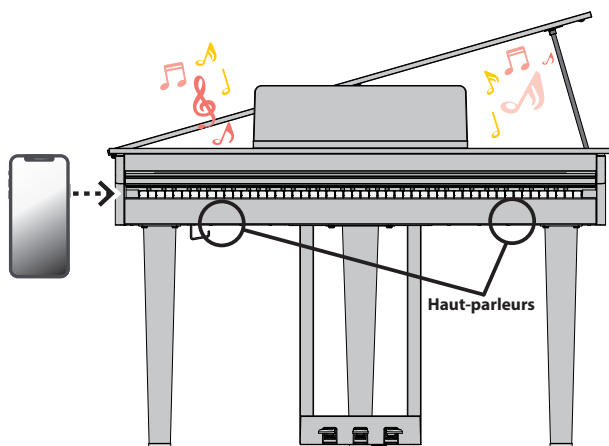


Possibilités de cette fonctionnalité

La fonctionnalité **Bluetooth** crée une connexion sans fil entre un appareil mobile tel qu'un smartphone ou une tablette (ci-après dénommé « appareil mobile ») et le piano, vous permettant d'effectuer les opérations suivantes.

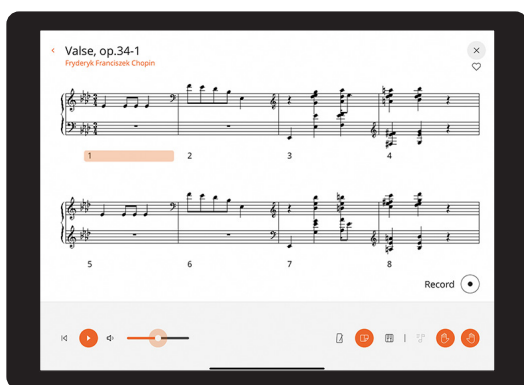
→ Écoute de musique sur les haut-parleurs du piano page 12

La musique stockée sur votre appareil mobile peut être transmise sans fil et restituée sur les haut-parleurs du piano.



→ Utilisation du piano avec une application page 13

Installez l'application (« Roland Piano App » de Roland) sur votre appareil mobile pour échanger des données avec le piano.



Application « Roland Piano App »

Écoute de musique sur les haut-parleurs du piano

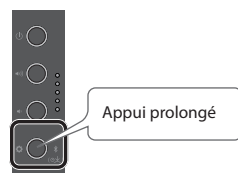
Voici comment configurer les réglages nécessaires pour que les données musicales enregistrées sur votre appareil mobile puissent être communiquées sans fil sur les haut-parleurs du piano.

* Une fois qu'un appareil mobile a été apparié à ce piano, il n'est plus nécessaire d'effectuer à nouveau l'appariement. Consultez les étapes de « Connexion d'un appareil mobile déjà apparié » (p. 13).

Initialisation des paramètres (Appariement)

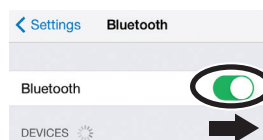
Cet exemple montre comment configurer les paramètres sur un iPad. Si vous utilisez un appareil Android, reportez-vous aux instructions de paramétrage du Mode d'emploi fourni avec votre appareil mobile.

1. Placez l'appareil mobile à connecter à proximité du piano.
2. Appuyez et maintenez le bouton [⚙️] (ⓧ⓪⓵) du piano enfoncé pendant au moins cinq secondes.

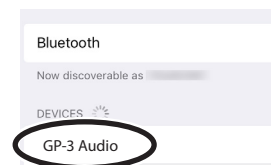


Retirez votre doigt une fois que le bouton [⚙️] clignote (en bleu)

3. Activez la fonction Bluetooth de l'appareil mobile.



4. Appuyez sur « GP-3 Audio » qui s'affiche sur l'écran Bluetooth de votre appareil mobile.



Le piano et l'appareil mobile sont maintenant appariés. Une fois l'appariement terminé, des informations similaires à celles ci-dessous s'affichent.

Appareil mobile	« GP-3 Audio » est ajouté dans le champ « My Devices ».
Piano	Le bouton [⚙️] s'allume (en bleu)

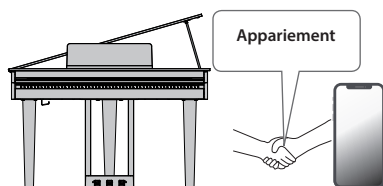
Vous avez maintenant terminé la réinitialisation des paramètres.

Appariement

Pour utiliser le **Bluetooth**, vous devez d'abord « appairer » le piano avec votre appareil mobile pour créer une connexion entre les deux.

Un « appariement » consiste à enregistrer (authentifier mutuellement) votre appareil mobile avec le piano.

Associez les appareils en suivant les étapes indiquées pour chaque fonction.



Processus d'appariement

Vous devez effectuer un appariement séparé pour « écouter de la musique via les haut-parleurs du piano » et pour « utiliser le piano avec une application ». Notez que ces processus sont différents.

Écouter de la musique via les haut-parleurs du piano



Réglages sur le piano



Réglages sur l'appareil mobile

Utiliser le piano avec une application



Réglages sur l'appareil mobile



Réglages sur l'application

Connexion d'un appareil mobile déjà apparié

1. Activez la fonction Bluetooth de l'appareil mobile.

Le piano et l'appareil mobile sont maintenant connectés sans fil.

REMARQUE

Si vous n'avez pas réussi à établir une connexion à l'aide des étapes ci-dessus, appuyez sur « GP-3 Audio » qui s'affiche sur l'écran de dispositif Bluetooth de l'appareil mobile.

Lecture de données audio

Lorsque vous lisez des données musicales sur l'appareil mobile, le son est audible depuis les haut-parleurs du piano.

Réglage du volume du son Bluetooth

Normalement, vous devez régler le volume sur l'appareil mobile que vous utilisez.

Si vous l'avez fait et que vous ne parvenez toujours pas à régler le volume comme vous le souhaitez, réalisez les opérations ci-dessous.



1. Maintenez le bouton [G] enfoncé et appuyez sur la touche F7, F#7 ou G7 pour régler le volume.

Touches sur lesquelles appuyer	Explication
F7	Réduit le volume de -1.
F#7	Règle le volume à la valeur par défaut (7).
G7	Augmente le volume de +1.
Plaque de réglage	1 à 10 (valeur par défaut : 7)

Utiliser le piano avec une application

Voici comment effectuer les réglages pour utiliser une application installée sur votre appareil mobile avec ce piano.

Applications que vous pouvez utiliser avec ce piano

Nom de l'application	Système d'exploitation pris en charge	Explication
 Roland Piano App	iOS Android	Cette application vous permet d'afficher des partitions sous forme électronique, de vous exercer sur des morceaux tout en jouant ou de conserver un enregistrement de vos exercices. 

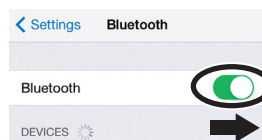
- * Téléchargez l'application dans l'App Store ou Google Play (gratuitement).
- * Outre les possibilités susmentionnées, vous pouvez également utiliser des applications musicales (par exemple GarageBand) compatibles avec la norme MIDI **Bluetooth**.
- * Les informations fournies ici au sujet des applications conçues par Roland étaient à jour au moment de la publication de ce Mode d'emploi. Pour obtenir les informations les plus récentes, consultez le site Web de Roland.

Paramétrage (appariement)

Vous pouvez effectuer des réglages permettant d'utiliser le piano avec une application installée sur votre appareil mobile. Voici les étapes pour utiliser l'application « Roland Piano App », en prenant l'iPad comme exemple.

- * Si vous comptez « utiliser le piano avec une application », il n'est pas nécessaire d'effectuer des réglages sur le piano. Effectuez des opérations dans l'application pour l'apparier avec le piano.

1. Activez la fonction Bluetooth de l'appareil mobile.

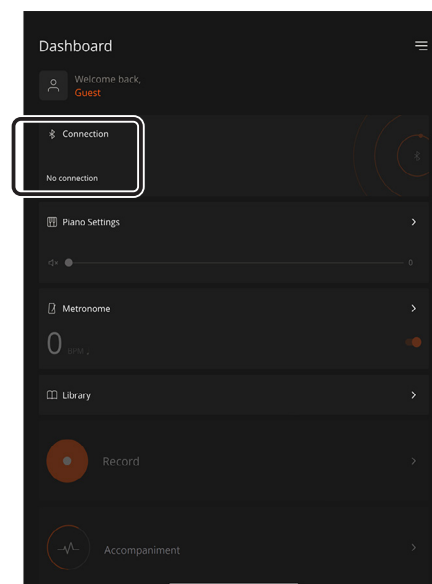


NOTE

Même si le champ « DEVICES » affiche le nom de l'appareil que vous utilisez (par exemple « GP-3 MIDI »), n'appuyez pas dessus.

2. Démarrez l'application que vous avez installée sur votre appareil mobile.

3. Appuyez sur « Connection » en haut de l'écran de l'application, puis appuyez sur « Connect Piano ».



L'écran de l'application affiche « GP-3 MIDI ».

4. Appuyez sur « GP-3 MIDI ».

Le piano et l'appareil mobile sont maintenant appariés. Une fois l'appariement terminé, des informations similaires à celles ci-dessous s'affichent.

Appareil mobile	« GP-3 MIDI » est ajouté dans le champ « My Devices »
Piano	Le bouton [G] s'allume (en bleu)

Voilà les réglages effectués.

English

日本語

Deutsch

Français

Italiano

Español

Português

Nederlands

简体中文

Si l'appariement ne fonctionne pas

Si le processus d'appariement décrit dans « Utilisation du piano avec une application » (p. 13) n'a pas réussi, suivez les étapes 1 à 4 ci-dessous.

1 Assurez-vous que la fonction Bluetooth du piano est réglée sur « On ».

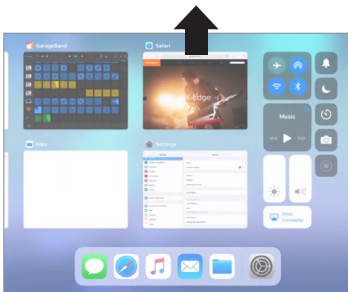
1. Maintenez le bouton [G] enfoncé et appuyez sur le bouton G3.

La fonction Bluetooth du piano est activée.

2 Quittez toutes les applications sur votre appareil mobile.

Fermer l'application

1. Balayez vers le haut depuis le bas de l'écran d'accueil, en arrêtant votre doigt au milieu de l'écran. Ensuite, faites glisser l'écran de l'application vers le haut.

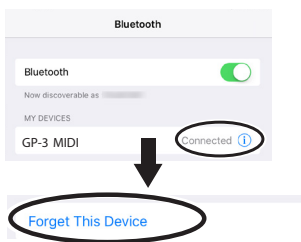


* La méthode pour quitter une application peut varier en fonction de votre appareil mobile. Utilisez la méthode adaptée à votre appareil pour fermer les applications.

3 Si l'appariement est déjà effectué, annulez l'appariement et désactivez la fonction Bluetooth.

Supprimer l'appariement

1. Sur l'écran de l'appareil mobile, appuyez sur le signe « i » à côté de « Connected », et appuyez sur « Forget This Device ».



2. Désactivez le commutateur Bluetooth.



4 Redémarrez votre appareil mobile

5 Effectuez la procédure d'appariement de la p. 13 à partir de l'étape 1

REMARQUE

Si vous avez vérifié ces points et que le problème persiste, veuillez consulter le site Web d'assistance de Roland.

<https://www.roland.com/support/>

Dépannage

Problème	Points à vérifier	Cause/Action	Page
Problèmes avec le son du piano			
Pas de son	Avez-vous baissé le volume ?	Augmentez le volume.	p. 7
	Avez-vous inséré un casque ou une fiche d'adaptateur dans les prises Phones ?	Si vous avez inséré un casque ou une fiche d'adaptateur dans la prise casque, le son n'est pas émis depuis les haut-parleurs.	p. 6
	Si vous souhaitez que le son soit produit depuis le casque, l'appareil est-il correctement connecté ?		-
La hauteur de note du clavier ou du morceau est incorrecte	Avez-vous effectué des réglages de transposition ?	Désactivez la transposition dans les paramètres de transposition.	p. 3
	Le réglage Master Tune est-il correctement défini ?	À la sortie d'usine, le diapason de référence est défini sur « 442,0 Hz ». Vérifiez les réglages Master Tuning.	p. 3
Les notes résonnent deux fois (elle sont doublées) lorsque vous jouez sur le clavier	Se pourrait-il que le mode « Dual Play » soit sélectionné, de sorte que deux tones soient superposés ?	Maintenez le bouton [] (réglages) et appuyez sur la touche A0 pour quitter le mode Dual Play.	p. 8
	Ce piano est-il connecté à un séquenceur externe ?	Si vous ne souhaitez pas que le son du piano soit émis depuis un autre module de son, définissez le réglage « soft thru » de votre logiciel de production de musique sur « Off ».	-
La réverbération continue même après coupure de l'effet Ambience	Cet effet simule les caractéristiques d'un piano acoustique et ne constitue pas un dysfonctionnement. Même si l'effet Ambience est désactivé, la résonance propre au piano acoustique reste audible.		-
Le son des notes les plus aiguës change subitement à partir d'une certaine touche	Sur un piano acoustique, les notes les plus aiguës du piano (de la touche la plus haute jusqu'à 1 octave et demi plus bas) persistent pendant un certain temps après que vous les ayez jouées même si la pédale forte n'est pas enfoncée. Le son est également différent. En cela, ce piano recrée fidèlement le son d'un piano acoustique. De plus, la plage de notes qui n'est pas affectée par la pédale forte change en fonction du réglage de transposition.		-
Lorsque vous appuyez sur une touche, le son d'une note sur laquelle vous n'avez pas appuyé se fait légèrement entendre	Dans certains cas, une note que vous jouez peut entraîner l'émission d'une note différente (dont la fréquence est un entier multiple de la première note), donnant l'impression que le son a changé. Il ne s'agit pas d'un dysfonctionnement.		-
Un signal très aigu est audible	Si vous l'entendez avec le casque : Certains tones de piano qui présentent un son brillant et cohérent incluent de nombreux composants à haute fréquence, pouvant produire des réverbérations semblant métalliques. Il s'agit d'une recreation fidèle des caractéristiques d'origine d'un piano, et non d'un dysfonctionnement. Ce type de réverbération a tendance à être plus audible lorsque plus l'effet Ambience est appliqué, vous pouvez donc essayer de réduire l'effet Ambience pour aider à atténuer ce problème.		p. 2
	Si vous ne l'entendez pas avec le casque : Il peut y avoir un autre problème à l'origine de ce son, comme une résonance du corps du piano avec le son. Contactez votre revendeur ou un centre de maintenance Roland.		-
Les notes graves sonnent faux ou bourdonnent	Le volume a-t-il été réglé au maximum ?	Si le volume est à son maximum, il se peut que le son soit déformé, selon la manière dont vous jouez du piano. Si cela se produit, baissez le volume.	p. 7
	Si vous l'entendez avec le casque : Il se peut qu'il y ait eu un dysfonctionnement du piano. Contactez votre revendeur ou un centre de maintenance Roland.		-
	Si vous ne l'entendez pas avec le casque : Les objets à proximité du piano peuvent résonner en raison du volume élevé de son produit par les haut-parleurs. Pour diminuer ce type de résonance, prenez les mesures suivantes. • Diminuez le volume. • Placez l'instrument à une distance minimum de 10 à 15 cm des murs ou d'autres surfaces. • Éloignez-vous des objets entrant en résonance.		-
Le son est émis différemment selon les réglages du son	Lorsque vous utilisez le mode « Dual Play » qui superpose deux tones, le son que vous entendez peut différer selon la combinaison. Pour certaines combinaisons, l'effet n'est pas appliqué au tone de la main gauche. Il ne s'agit pas d'un dysfonctionnement.		-

English

日本語

Deutsch

Français

Italiano

Español

Português

Nederlands

简体中文



Dépannage

Problème	Points à vérifier	Cause/Action	Page
Problèmes avec les pédales			
Un son non souhaité est émis lorsque vous appuyez sur la pédale	Le dispositif de réglage situé sous la pédale ne serait-il pas en contact avec le sol ?	Il se peut que le dispositif de réglage se soit desserré pendant que vous utilisez la pédale. Abaissez le dispositif de réglage afin qu'il soit en contact avec le sol. Si le piano est installé sur un tapis, abaissez le dispositif de réglage un peu plus afin qu'il exerce une plus forte pression contre le sol.	p. 7
La pédale ne fonctionne pas ou est « coincée »	La pédale est-elle correctement branchée ?	Vérifiez la prise de la pédale au bas du piano.	p. 6
	Avez-vous débranché ou branché le câble de la pédale alors que l'instrument était sous tension ?	Si vous débranchez le cordon de la pédale alors que le piano est sous tension, il se peut que l'effet de la pédale reste appliqué. Connectez ou déconnectez la pédale pendant que le piano est hors tension.	p. 7
	La fonction Twin Piano est-elle activée ?	Si la fonction Twin Piano est activée, la pédale droite ne modifie que la section main droite du clavier tandis que la pédale gauche ne modifie que la section main gauche du clavier.	p. 3
Problèmes de lecture de morceau			
Le volume du morceau est inaudible ou trop bas	Le volume de lecture du morceau est-il réglé sur « 1 » ?	Augmentez le volume de lecture du morceau.	p. 3
Modifier le « Song Volume » ne modifie pas le volume.	Le Mode de lecture SMF est-il réglé sur « Internal » ?	Réglez le Mode de lecture SMF sur « External ».	p. 2
Le son sélectionné change lorsque vous lisez un morceau	Le Mode de lecture SMF est-il réglé sur « Internal » ?	Réglez le Mode de lecture SMF sur « External ».	p. 2
Impossible de lire un morceau enregistré sur une clé USB	L'extension de fichier est-elle « .WAV », « .MP3 » ou « .MID » ?	Ce piano peut lire trois types de fichiers : fichiers audio au format WAVE ou au format MP3, et fichiers MIDI.	p. 8
Problèmes d'enregistrement			
Le volume diffère entre l'enregistrement et la lecture	Le volume de lecture du morceau a-t-il été réglé sur un niveau trop faible ?	Augmentez le volume de lecture du morceau.	p. 3
Autres problèmes			
Impossible de changer les paramètres	L'indicateur de volume le plus élevé clignote-t-il rapidement ?	Si l'indicateur de volume le plus élevé clignote rapidement, le piano est en mode d'attente d'enregistrement ou est en train d'enregistrer. Lorsque l'instrument est en attente d'enregistrement, seules ces fonctions sont disponibles : réglage du volume, démarrage et arrêt du métronome, modification du volume du métronome et modification du tempo.	p. 10
Même si vous utilisez le casque pour mettre le son en sourdine, un son sourd est produit lorsque vous jouez au clavier	Le clavier de ce piano est conçu pour simuler le mécanisme d'un piano acoustique. Même sur un piano acoustique, un son sourd est produit lorsque vous appuyez sur une touche. Ces types de son n'indiquent pas un dysfonctionnement.		-
L'instrument se met hors tension automatiquement	Avez-vous activé la fonction d'extinction automatique de manière à ce que le piano s'éteigne s'il n'est pas utilisé pendant un certain temps ?	Si vous préférez désactiver la mise hors tension automatique, définissez le réglage « Auto Off » sur « Off ».	p. 3
	Lorsque vous essayez de lire un SMF ou un fichier audio enregistré à un volume extrêmement fort à partir d'une clé USB, le circuit de protection de cet appareil peut s'activer et couper l'alimentation.	Réduisez le volume de lecture du morceau.	p. 3
Impossible de mettre l'instrument sous tension	L'adaptateur secteur est-il correctement branché ?		p. 6
Les indicateurs de volume pairs ou impairs clignotent alternativement	Une erreur système s'est produite. Éteignez le piano et rallumez-le. Si cela ne résout pas le problème, effectuez une réinitialisation d'usine.		p. 11
Impossible d'utiliser le Roland Cloud	Veuillez noter que dans certains pays ou régions, il peut ne pas être possible d'utiliser Roland Cloud pour le moment.		-







CONSIGNES DE SÉCURITÉ

CONSIGNES À RESPECTER POUR ÉVITER TOUT RISQUE D'ÉLECTROCUTION, D'INCENDIE ET DE BLESSURE

À propos des messages de type  AVERTISSEMENT et  ATTENTION

 AVERTISSEMENT	Utilisé pour les instructions destinées à prévenir les utilisateurs du danger de mort ou du risque de blessure sérieuse en cas d'utilisation incorrecte de l'appareil.
 ATTENTION	Utilisé pour les instructions destinées à prévenir les utilisateurs du risque de blessure ou de dommages matériels en cas d'utilisation incorrecte de l'appareil. * Les dommages matériels font référence aux dommages ou autres effets adverses qui surviennent par rapport au cadre d'habitation et à son environnement, ainsi qu'aux animaux familiers ou de compagnie.

À propos des symboles

	Le symbole  attire l'attention de l'utilisateur sur des instructions ou des avertissements importants. La signification du symbole est déterminée par l'image représentée dans le triangle. Ainsi, le symbole à gauche est utilisé pour des précautions, des avertissements ou des alertes typiques concernant des dangers.
	Le symbole  attire l'attention des utilisateurs sur des éléments interdits. L'action à ne pas effectuer est indiquée par l'image représentée dans le cercle. Ainsi, le symbole à gauche indique que l'appareil ne doit jamais être désassemblé.
	Le symbole  attire l'attention des utilisateurs sur des actions à effectuer. L'action spécifique à effectuer est indiquée par l'image représentée dans le cercle. Ainsi, le symbole à gauche indique que le cordon d'alimentation doit être débranché de la prise.

VEUILLEZ TOUJOURS RESPECTER LES CONSIGNES SUIVANTES

AVERTISSEMENT

À propos de la fonction d'extinction automatique (Auto Off)

L'appareil s'éteindra automatiquement après une période prédéterminée suivant la dernière interprétation musicale ou la dernière utilisation des boutons ou commandes (fonction Auto Off). Si vous ne souhaitez pas que l'appareil s'éteigne automatiquement, désactivez la fonction Auto Off (p. 3).



Utilisez uniquement l'adaptateur secteur fourni et à la tension correcte

Servez-vous exclusivement de l'adaptateur secteur fourni avec l'appareil. En outre, assurez-vous que la tension à l'installation correspond à la tension en entrée indiquée sur l'adaptateur secteur. Les autres adaptateurs secteur pouvant utiliser une polarité différente ou être conçus pour une tension différente, leur utilisation risque de provoquer des dégâts, des dysfonctionnements ou une électrocution.



Utilisez uniquement le cordon d'alimentation fourni

Utilisez uniquement le cordon d'alimentation inclus. Par ailleurs, le cordon d'alimentation fourni ne doit pas être utilisé avec un autre appareil.



Veillez à manipuler le couvercle avec précaution

- Seul un adulte est habilité à ouvrir et fermer le couvercle.
- Le couvercle ne doit pas être trop ouvert (nous recommandons de ne pas l'ouvrir de plus de 30 degrés environ). Si vous l'ouvrez à un degré extrême, vous risquez d'endommager le piano ou de faire tomber le couvercle inopinément. De même, lorsque vous ouvrez le couvercle, veillez à ce qu'il n'y ait personne pour entraver vos mouvements.



ATTENTION

Précautions lors du déplacement de l'instrument

Si vous avez besoin de déplacer l'appareil, tenez compte des précautions décrites ci-dessous. Il faut au moins deux personnes pour soulever et déplacer l'appareil en toute sécurité. Il doit être manipulé avec précaution, et maintenu droit à tout moment. Veillez à le tenir fermement, à éviter de vous blesser et à ne pas endommager l'instrument.



- Veillez à ce que les vis qui sécurisent l'appareil sur le support soient bien serrées. Resserrez-le bien dès que vous remarquez qu'il s'est desserré.
- Débranchez le cordon d'alimentation.
- Débranchez tous les câbles provenant de dispositifs externes.
- Remontez les ajusteurs sur le support (p. 7).
- Refermez le couvercle.
- Refermez le dessus.
- Retirez le pupitre.

Veillez à ne pas vous pincer les doigts

Lorsque vous manipulez les parties amovibles suivantes, veillez à ne pas vous coincer les doigts, etc. Un adulte doit toujours être en charge de la manipulation de ces pièces.



- Couvercle (p. 5)
- Pupitre (p. 4)
- Béquille du couvercle (p. 5)
- Couvercle (p. 4)

ATTENTION

Tenez les pièces de petite taille hors de portée des enfants

Pour éviter toute ingestion accidentelle des pièces indiquées ci-dessous, tenez-les toujours hors de portée des enfants en bas âge.

- Pièces fournies
- Vis



Veillez à manipuler le couvercle supérieur et celui du clavier avec précaution

- Pour éviter que le couvercle ne tombe, veillez à verrouiller la tige de couvercle dans son réceptacle. Veillez également à supporter le couvercle avec vos mains jusqu'à ce que la béquille soit correctement verrouillée.
- Lorsque vous ouvrez et fermez le couvercle du clavier, procédez avec précaution pour ne pas vous coincer les doigts. Dès qu'un enfant utilise l'appareil, un adulte doit être présent pour le surveiller et le guider.
- Ne fermez pas le couvercle s'il reste des objets, par exemple des partitions sur le dessus du clavier.
- Par mesure de sécurité, veillez à toujours abaisser le couvercle supérieur et à fermer le couvercle du clavier avant de déplacer le piano.



English

日本語

Deutsch

Français

Italiano

Español

Português

Nederlands

简体中文

NOTES IMPORTANTES

Alimentation électrique

- Placez l'adaptateur secteur de manière à ce que le témoin soit orienté vers le haut. Le témoin s'allume lorsque vous branchez l'adaptateur secteur à une prise secteur.

Installation

- Veillez à ce que des dispositifs d'éclairage qui sont normalement utilisés avec leur source lumineuse très proche de l'appareil (par exemple une lampe de piano) ou des spots lumineux puissants n'éclairaient pas la même section de l'appareil pendant une période prolongée. Une chaleur excessive peut déformer ou décolorer l'appareil.
- Ne posez jamais d'objet sur le clavier. Ceci peut provoquer un dysfonctionnement (les touches du clavier peuvent par exemple cesser de produire du son).

Entretien du clavier

- Veillez à ne pas écrire sur le clavier avec un stylo ou autre outil, et à ne pas estampiller ou marquer l'instrument. De l'encre peut s'infiltrer dans les lignes de la surface et devenir indélébile.
- N'apposez pas d'autocollants sur le clavier. Il se peut que vous ne puissiez pas retirer les autocollants utilisant une colle puissante, laquelle peut entraîner une coloration.
- Pour retirer les saletés tenaces, utilisez un nettoyeur pour clavier non abrasif disponible dans le commerce. Commencez par frotter légèrement. Si la saleté ne se détache pas, frottez en augmentant progressivement la pression tout en veillant à ne pas rayer les touches.

Remarques concernant l'entretien de l'appareil (finition miroir)

- La surface de cet appareil a été polie de manière à créer une finition à haute brillance de type miroir. Cette belle finition étant aussi délicate que celle d'un meuble en bois de la plus haute qualité, vous devez l'entretenir de manière régulière. Veillez à respecter les points suivants lorsque vous entretenez l'appareil.
 - Pour l'entretien de routine, nettoyez avec précaution la surface à l'aide d'un chiffon doux ou d'un plumeau pour piano. Vous devez éviter d'appliquer de la pression, étant donné que les particules les plus fines de sable ou de gravier peuvent rayer l'instrument si vous frottez trop fort.
 - Si la finition perd de son lustre, utilisez un chiffon doux humecté de liquide de polissage pour essuyer de manière régulière la surface de l'appareil.
 - Évitez d'utiliser des détergents ou autres produits nettoyants qui pourraient abîmer la finition de la surface. Ceci peut entraîner la formation de craquelures ou autres imperfections. Veillez également à ne pas utiliser des chiffons de nettoyage imprégnés de produits chimiques.
- Précautions relatives à l'utilisation d'agents de polissage
 - Reportez-vous aux instructions livrées avec l'agent de polissage pour des consignes d'utilisation correcte.
 - Utilisez uniquement les agents de polissage conçus spécifiquement pour être utilisés sur la finition miroir des pianos. L'utilisation d'un autre produit peut entraîner des rayures, des déformations, une décoloration ou autre. Pour acheter un produit approprié, veuillez vous adresser à un magasin d'instruments de musique local.
 - Utilisez le produit uniquement sur les parties de l'appareil qui ont une finition miroir, et appliquez-le de manière régulière sur toute la surface en exerçant une pression égale. Si vous appliquez plus de force à un endroit plutôt qu'à un autre, vous risquez de perdre un peu du lustre de la finition.
 - Rangez le produit dans un emplacement hors de portée des jeunes enfants. En cas d'ingestion accidentelle, induisez immédiatement un vomissement. Consultez ensuite un médecin pour obtenir un diagnostic.

Réparations et données

- Avant de confier votre appareil à un réparateur, veillez à effectuer une sauvegarde des données qui sont stockées dessus, ou, si vous préférez, notez les informations dont vous avez besoin. Nous nous efforçons de préserver au mieux les données stockées sur l'appareil lorsque nous effectuons des réparations. Il peut toutefois arriver que la gestion de la mémoire soit endommagée physiquement, dans quel cas il peut être impossible de restaurer le contenu enregistré. Roland décline toute responsabilité quand à la restauration de contenu enregistré qui aurait été perdu.

Précautions supplémentaires

- Toutes les données enregistrées sur l'appareil peuvent être perdues suite à une défaillance de l'appareil, une utilisation incorrecte ou autre facteur. Pour vous protéger contre la perte irréversible de données, pensez à effectuer régulièrement des sauvegardes des données enregistrées sur l'appareil.
- Roland décline toute responsabilité quand à la restauration de contenu enregistré qui aurait été perdu.
- Le son produit en appuyant sur les touches et les vibrations émises en jouant d'un instrument peuvent se transmettre au sol ou aux murs avec une intensité insoupçonnée. Faites donc attention à ne pas déranger vos voisins.
- N'appuyez pas avec une force excessive sur le pupitre lorsqu'il est en cours d'utilisation.

Utilisation de mémoires externes

- Veillez observer les précautions suivantes lors de l'utilisation de dispositifs mémoire externes. Veillez également à observer toutes les précautions qui accompagnaient le dispositif mémoire externe.
 - Ne retirez pas le dispositif lorsqu'une opération de lecture ou d'écriture est en cours.
 - Pour éviter les dégâts dus à l'électricité statique, veillez à vous décharger de toute électricité statique avant d'utiliser le dispositif.

Mise en garde concernant les émissions de fréquences radio

- Les actions suivantes peuvent vous exposer à des poursuites judiciaires.
 - Désassembler ou modifier l'appareil.
 - Retirer l'étiquette de certification apposée au dos de cet appareil.
 - Utilisation de cet appareil dans un pays autre que celui où il a été acheté

Droit de propriété intellectuelle

- L'enregistrement audio, l'enregistrement vidéo, la duplication, la révision, la distribution, la vente, la location, l'interprétation ou la diffusion de matériel sous copyright (œuvre musicale ou visuelle, œuvre vidéo, diffusion, interprétation en direct, etc.) appartenant à un tiers en partie ou en totalité sans autorisation du propriétaire du copyright sont interdits par la loi.
- N'utilisez pas ce produit pour des actions qui enfreindraient un copyright détenu par un tiers. Nous déclinons toute responsabilité en matière d'infraction de copyright de tiers émanant de votre utilisation de ce produit.
- Les droits d'auteurs relatifs au contenu de ce produit (les données de formes d'ondes sonores, les données de style, les motifs d'accompagnement, les données de phrase, les boucles audio et les données d'image) sont réservés par Roland Corporation.
- Les acquéreurs de ce produit sont autorisés à utiliser le contenu (à l'exception des données de morceau telles que les morceaux de démonstration) susmentionné pour la création, l'exécution, l'enregistrement et la distribution d'œuvres musicales originales.
- Les acquéreurs de ce produit ne sont PAS autorisés à extraire le contenu susmentionné sous sa forme d'origine ou une forme modifiée, dans le but de distribuer le support enregistré dudit contenu ou de le mettre à disposition sur un réseau informatique.
- Ce produit contient la plate-forme logicielle intégrée eParts de eSOL Co., Ltd. eParts est une marque commerciale de eSOL Co., Ltd. au Japon.
- La marque du mot et les logos **Bluetooth**® sont des marques déposées détenues par **Bluetooth SIG, Inc.** et toute utilisation de ces marques par Roland s'effectue sous licence.
- Ce produit utilise le code source de µT-Kernel sous la licence T-Licence 2.0 octroyée par le T-Engine Forum (www.tron.org).
- Ce produit inclut des composants logiciels tiers open source.
 - Copyright © 2009-2018 Arm Limited. Tous les droits sont réservés.
 - Copyright © 2018 STMicroelectronics. Tous les droits sont réservés.
 - Sous licence Apache, version 2.0 (la « licence ») ; Vous pouvez obtenir une copie de celle-ci à l'adresse <http://www.apache.org/licenses/LICENSE-2.0>
 - Copyright © 2018 STMicroelectronics. Tous les droits sont réservés.
 - Ce composant logiciel est protégé par ST sous licence BSD 3-Clause, dénommée ci-après la « Licence » ; Vous pouvez obtenir une copie de celle-ci à l'adresse <https://opensource.org/licenses/BSD-3-Clause>
 - Ce produit utilise le code source de Jansson (<http://www.digip.org/jansson/>).
 - Copyright © 2009-2016 Petri Lehtinen <petri@digip.org> Distribué sous licence du MIT <http://opensource.org/licenses/mit-license.php>
- Roland et Piano Reality sont des marques déposées ou des marques de Roland Corporation aux États-Unis et dans d'autres pays.
- Les noms d'entreprise et de produit mentionnés dans le présent document sont des marques ou des marques déposées de leurs propriétaires respectifs.

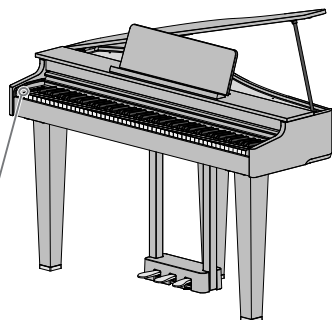
Principales caractéristiques

Générateur de son	Piano Reality Standard Sound Engine
Clavier	Clavier de PHA-4 Standard (88 touches) : avec échappement, Ivory Feel et High Precision Sensing
Bluetooth	Bluetooth Ver 4.2 Profils pris en charge : A2DP (Audio), GATT (MIDI over Bluetooth Low Energy) Codec pris en charge : SBC (compatible avec la protection de contenu SCMS-T)
Alimentation électrique	Adaptateur secteur
Consommation	10 W (en utilisant l'adaptateur secteur fourni) Consommation approximative en jouant du piano à volume moyen : 4 W Consommation d'énergie avant qu'un son ait été joué après la mise sous tension : 3 W
Dimensions	Couvercle supérieur ouvert : 1 394 (L) x 638 (D) x 1 214 (H) mm Couvercle supérieur fermé (avec pupitre) : 1 394 (L) x 638 (D) x 1 010 (H) mm
Poids	57,5 kg
En option	Mode d'emploi, dépliant d'assemblage du support, dépliant « CONSIGNES DE SÉCURITÉ », adaptateur secteur, cordon d'alimentation, cordon pour casque

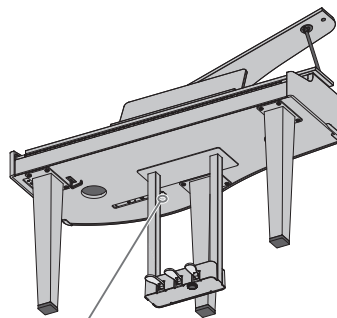
* Ce document décrit les caractéristiques techniques du produit telles qu'elles étaient à la date de publication du document. Pour obtenir les informations les plus récentes, consultez le site Web de Roland.

Nom du modèle et numéro de série

Le nom du modèle et le numéro de série de cet instrument sont répertoriés aux emplacements suivants.



Nom du modèle



Numéro de série

English

日本語

Deutsch

Français

Italiano

Español

Português

Nederlands

简体中文

Liste des morceaux internes

No.	Song Name	Composer
Listening		
1	Ballade No.1	Fryderyk Franciszek Chopin
2	Aufschwung	Robert Alexander Schumann
3	"Ah, vous dirai-je, Maman"	Wolfgang Amadeus Mozart
4	An die Freude (Jazz Arrangement)	Ludwig van Beethoven
5	Jupiter from The Planets (Jazz Arrangement)	Gustav Holst
6	Nocturne, op.9-2	Fryderyk Franciszek Chopin
7	Jeux d'eau	Maurice Ravel
8	Amazing Grace	Hymn
9	Für Elise (Jazz Arrangement)	Ludwig van Beethoven
10	Sonate für Klavier Nr.14 1	Ludwig van Beethoven
11	Sonate für Klavier Nr.14 2	Ludwig van Beethoven
12	Sonate für Klavier Nr.14 3	Ludwig van Beethoven
13	Widmung S.566 R.253	"Robert Alexander Schumann Arranged by Franz Liszt"
14	Étude, op.10-12	Fryderyk Franciszek Chopin
15	Barcarolle	Fryderyk Franciszek Chopin
16	Zhavoronok	Mikhail Ivanovich Glinka, Arranged by Mily Alexeyevich Balakirev
17	Sonate für Klavier Nr.23 1	Ludwig van Beethoven
18	Sonate für Klavier Nr.23 2	Ludwig van Beethoven
18	Sonate für Klavier Nr.23 3	Ludwig van Beethoven
20	Valse, op.34-1	Fryderyk Franciszek Chopin
21	Polonaise op.53	Fryderyk Franciszek Chopin
22	Nocturne No.20	Fryderyk Franciszek Chopin
23	Die Forelle	Franz Peter Schubert, Arranged by Franz Liszt
24	Reflets dans l'Eau	Claude Achille Debussy
25	La Fille aux Cheveux de Lin	Claude Achille Debussy
26	La Campanella	Franz Liszt
27	Scherzo No.2	Fryderyk Franciszek Chopin

No.	Song Name	Composer
Ensemble		
1	Piano Concerto No.1 *	Peter Ilyich Tchaikovsky
2	Piano Concerto No.2 *	Sergei Rachmaninoff
3	Canon (Jazz Arrangement) *	Johann Pachelbel
4	Sicilienne (Jazz Arrangement) *	Gabriel Fauré
5	Berceuse from Dolly Suite	Gabriel Fauré
6	Le jardin féérique from Ma mère l'Oye	Maurice Ravel
7	Le Quattro Stagioni "La Primavera" *	Antonio Vivaldi
8	Marche Militaire Nr.1 *	Franz Peter Schubert
9	Waltz from the Sleeping Beauty *	Peter Ilyich Tchaikovsky
10	L'Apprenti sorcier *	Paul Dukas
11	Salut d'Amour	Edward Elgar
12	Pavane pour une infante défunte	Maurice Ravel
13	Menuett G Dur BWV Anh.114	Johann Sebastian Bach
14	Präludium C Dur BWV846	Johann Sebastian Bach
15	Türkischer Marsch	Wolfgang Amadeus Mozart
16	Für Elise	Ludwig van Beethoven
17	Türkischer Marsch	Ludwig van Beethoven
18	Auf Flügeln des Gesanges	Felix Mendelssohn
19	Étude, op.10-3	Fryderyk Franciszek Chopin
20	Valse, op.64-1	Fryderyk Franciszek Chopin
21	Fantaisie-Impromptu	Fryderyk Franciszek Chopin
22	Träumerei	Robert Alexander Schumann
23	Dolly's Dreaming Awakening	Theodor Oesten
24	Brautchor	Wilhelm Richard Wagner
25	Liebesträume Nr.3	Franz Liszt
26	Ungarische Tänze Nr.5	Johannes Brahms
27	Clair de Lune	Claude Achille Debussy
28	1ère Arabesque	Claude Achille Debussy
29	Golliwog's Cakewalk	Claude Achille Debussy
30	Je te veux	Erik Satie

Liste des morceaux internes

No.	Song Name	Composer
Entertainment		
1	Polovtsian Dances	Alexander Borodin
2	Ombra mai fù	George Frideric Handel
3	Lascia ch'io pianga	George Frideric Handel
4	Twinkle Twinkle Little Star	French Folk Song
5	Mary Had a Little Lamb	Traditional
6	Bear Song	American Folk Song
7	Ich Bin Ein Musikante	German Folk Song
8	Grand Father's Clock	Henry Work
9	Jingle Bells	James Pierpont
10	We Wish You a Merry Christmas	Carol
11	Silent Night	Franz Gruber
12	Amazing Grace	Hymn
13	Lavender's Blue	Traditional
14	Aura Lee	George R. Poulton
15	Auld Lang Syne	Traditional
16	Greensleeves	Traditional
17	Maple Leaf Rag	Scott Joplin
18	The Entertainer	Scott Joplin
19	When The Saints Go Marching In	Traditional
20	Little Brown Jug	Joseph Winner
DoReMi		
1-15	Training No.1 - 15	Roland Corporation
16	Twinkle Twinkle Little Star	French Folk Song
17	Summ,Summ,Summ	Traditional
18	Frog Song	German Folk Song
19	The Cuckoo	Traditional
20	Oh! Susanna	Stephen Foster
21	Let's Clap Hands	Traditional
22	Das klinget so herrlich	Wolfgang Amadeus Mozart
23	Wiegenlied	Johannes Brahms
24	Les Patineurs	Émile Waldteufel
25	Minuet	Johann Sebastian Bach
26	Old Folks At Home	Stephen Foster
27	Deck the Halls	Carol
28	Danny Boy	Irish Song
29	Korobeiniki	Russian Folk Song
30	Sakura Sakura	Japanese Folk Song

No.	Song Name	Composer
Scales		
1-36	Major Scales, Minor Scales	-
Hanon		
1-20	1-20	Charles-Louis Hanon
Beyer		
1-106	1-106	Ferdinand Beyer
Burgmuller		
1	Openness	Johann Friedrich Franz Burgmüller
2	Arabesque	
3	Pastoral	
4	A Small Gathering	
5	Innocence	
6	Progress	
7	The Clear Stream	
8	Gracefulness	
9	The Hunt	
10	Tender Flower	
11	The Young Shepherdess	
12	Farewell	
13	Consolation	
14	Austrian Dance	
15	Ballad	
16	Sighing	
17	The Chatterbox	
18	Restlessness	
19	Ave Maria	
20	Tarantella	
21	Angelic Harmony	
22	Gondola Song	
23	The Return	
24	The Swallow	
25	The Knight Errant	
Czerny 100		
1-100	1-100	Carl Czerny

- * Tous les droits sont réservés. L'utilisation non autorisée de ce matériel à des fins autres que privées et personnelles constitue une violation des lois applicables.
- * Les morceaux marqués d'un astérisque (*) sont arrangés par Roland Corporation. Les droits d'auteur de ces morceaux sont la propriété de Roland Corporation.
- * Les morceaux de la catégorie Listening sont des solos pour piano. Ils n'ont pas d'accompagnement.
- * Les données d'interprétation pour les démos de sons et les morceaux internes ne sont pas transmis depuis le port USB de l'ordinateur ou via **Bluetooth** (MIDI).
- * Si le mode de lecture SMF est réglé sur « Internal, (p. 2) », le volume ne change pas lorsque vous ajustez la valeur du volume du morceau (p. 3). Si le Mode de lecture SMF est défini sur « External », le volume de toutes les parties changera.

English

日本語

Deutsch

Français

Italiano

Español

Português

Nederlands

简体中文

Index

A		T	
Ajout de l'ambiance au son.....	2	Tempo.....	11
Ambiance	2	Tones.....	2
Appariement	12, 13	Transpose	5
Application	13	Twin Piano.....	3
Auto Memory Backup	11	U	
Auto-off	3	USB Memory	6
B		V	
Bluetooth	2, 12	Volume.....	6
Bouton (POWER).....	2	Volume audio USB/ Bluetooth	3
Bouton (réglages).....	19	Volume du morceau	7
bouton (Volume-).....	10		
bouton (Volume+)	3, 7		
Brilliance	2		
C			
Casque	6, 11		
Couvercle.....	2, 8		
Couvercle du clavier.....	4		
D			
Damper Resonance	2		
Dual Play	2, 8		
E			
Enregistrement	7		
Enregistrement des réglages	10		
I			
Internal.....	2, 8, 20		
K			
Key Touch	3		
L			
Lecture d'un morceau ou arrêt de la lecture.....	6		
M			
Master tuning.....	3		
Metronome.....	2		
Mode de lecture SMF.....	2		
N			
Nom du modèle	19		
Numéro de série	2		
P			
Pédale de soutien.....	3		
Pédale douce	2		
Pédale forte.....	7		
Prise Pedal.....	7		
Prises Phones.....	6		
Port USB ComputerPort USB Computer.....	3, 13		
Prise DC In.....	6		
Pupitre	4		
R			
Réglage de la brillance du son	2		
Retour aux paramètres d'usine	11		
Rythme.....	2		
S			
Sauvegarde mémoire	11		
Sélectionner un morceau.....	11		
Speaker Auto Mute	7		