

# Eclipse

Miroir de forme rectangulaire avec coins arrondis rétroéclairé à éclairage DEL avec interrupteur tactile pour contrôle de température de couleur



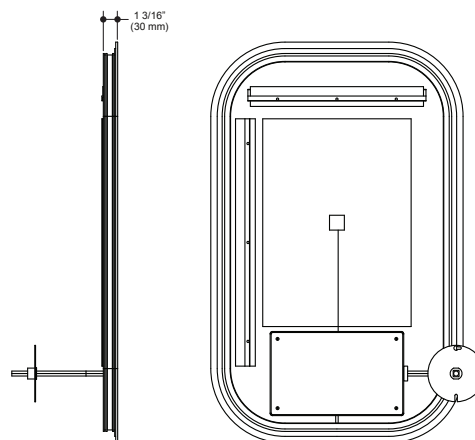
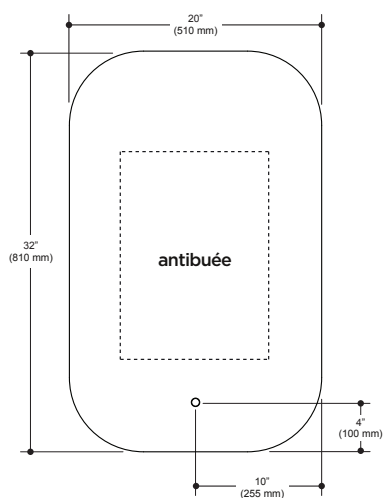
**20" x 32"**  
(510 mm x 810 mm)

## CARACTÉRISTIQUES

Code	MR2105-570-001
Emballage mm (po)	920 x 625 x 115 (36.25 x 24.5 x 4.5)
Épaisseur du miroir	4 mm
Poids de l'emballage kg (lb)	7.5 (16.5)
Certification	Intertek
Système anti-buée	Inclus
Miroir grossissant (3X)	Non disponible
Réversible	Oui
Épaisseur totale du miroir	30 mm (1 3/16")
Ouverture automatique par l'interrupteur mural	Oui
Cadrage	Sans cadre (structure arrière en fini blanc)

## SPÉCIFICATIONS ÉLECTRIQUES

Puissance (watt)	46 W
Tension d'entrée (volt)	120 V
Lumens	1565 lm
Contrôle de température de couleur par le maintien de l'interrupteur tactile	de 2700k à 6000k
Fréquence	60 Hz
Indice de rendu de couleur (IRC)	90+



Interrupteur tactile

Bande givrée

Antibuée