

Caractéristiques :

- Lavabo en porcelaine de qualité supérieure
- Installation déposée
- Avec revêtement protecteur permanent antibactérien **NEOPUR^{MC}**
- Durables et résistants aux rayures et aux éclats grâce à la couche d'émail vitrifié surpassant la compétition
- Surface lisse, brillante et non poreuse
- Dimensions : 19 5/8" x 15 3/4" (500 mm x 400 mm)
- Hauteur apparente : 5 3/8" (135 mm)
- Facile à nettoyer et à entretenir



Couleur (Fini) :

- Blanc : FU2111-240

Drains en option :

- Drains avec élégants cache-drains en porcelaine offerts en 2 finis (AC2143-XXX*)
- Drains compatibles : AC1322, AC1323, AC1324, AC1325, AC1326 et AC1332

Certifications :

Le modèle spécifié rencontre ou dépasse les normes suivantes :



*XXX signifie que la couleur du fini doit être spécifiée.

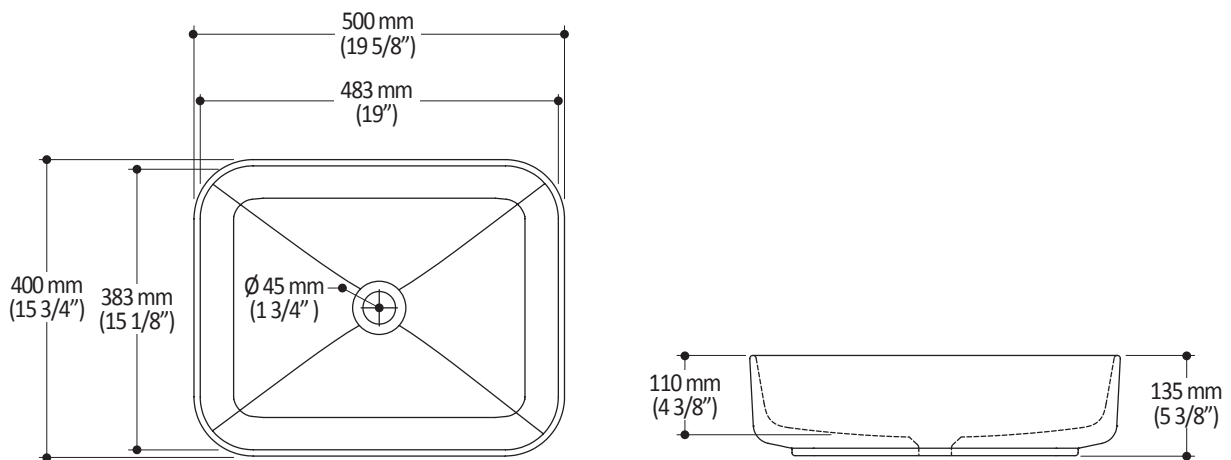
NOTES D'INSTALLATION

L'installation doit être conforme aux instructions d'installation fournies avec le produit.

GARANTIE

Kalia inc. garantit ses produits contre tout défaut de matériel ou de fabrication dans des conditions normales d'utilisation et d'entretien. **Veillez vous référer à la garantie Kalia comprise avec chacun des produits pour obtenir plus de détails.**

Dimensions du produit :



Important : Les dimensions du lavabo peuvent varier selon la plage de tolérance définie par la norme ASME A112.19.2 / CSA B45.1. Kalia décline toute responsabilité pour les erreurs de découpe du comptoir découlant d'une utilisation ou d'une interprétation incorrecte des dimensions fournies.