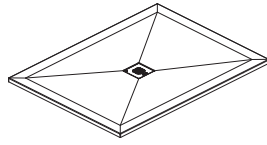




Kalia

HISTOIRES D'EAU^{MD}
ONCE UPON A TIME...WATER[®]



LAUZA^{MC/TM}

Base de douche rectangulaire texturée
en Castylat^{MC} (drain ABS inclus)

*CastylatTM textured rectangular shower base
(ABS drain included)*

www.KaliaStyle.com

Instructions d'installation - Garantie ***Installation Instructions - Warranty***

Numéro de série/*Serial number*



Conserver ce guide après l'installation car il contient des informations utiles pour le service et la garantie.

Keep these instructions after you have finished the installation, it contains useful information regarding service and warranty.

Merci d'avoir choisi Kalia!

Merci d'avoir choisi un produit Kalia et de faire confiance à notre entreprise.

Kalia a une philosophie d'affaires basée sur des valeurs fondamentales dont l'innovation et l'excellence ainsi qu'un service personnalisé adapté aux exigences d'aujourd'hui et de demain. Nous sommes convaincus que ce produit saura vous plaire et surpassera vos exigences en termes de fiabilité et durabilité. Nous sommes là pour vous!

Dans ce guide vous trouverez toute l'information nécessaire à l'installation et au bon fonctionnement de votre produit Kalia.

Dans le but d'assurer une installation et une utilisation optimales veuillez prendre quelques minutes pour étudier ce guide.

En cas de problème d'installation ou de performance, veuillez communiquer avec nous au numéro sans frais **1 877 GO KALIA (1 877 465-2542)** ou par courriel au **service@KaliaStyle.com**.

Nous vous remercions encore une fois d'avoir choisi un produit Kalia.

Thank you for choosing Kalia!

Thank you for choosing a Kalia product and for placing your trust in our company.

Kalia has a business philosophy based on solid core values that are focused on providing innovation and excellence as well as a personalized service designed to meet the changing needs of today and tomorrow.

We are convinced that you will be fully satisfied with your new Kalia product and that it will exceed your expectations in terms of reliability and durability. At Kalia, we put our expertise to work for you!

This guide contains all the information necessary for the installation and proper use of your Kalia product. To ensure the smooth installation and optimal use of your product, we recommend to take a few moments to study the information provided in this guide.

*In the event that you should encounter a problem related to the installation or the performance of this product, please contact us at our toll-free line **1 877 GO KALIA (1-877-465-2542)** or by email at: **service@KaliaStyle.com**.*

Thank you once again for choosing Kalia.

Renseignements importants

IMPORTANT

- Lire attentivement le présent guide avant l'installation.
- Respecter tous les codes de plomberie et de bâtiment locaux.
- Assurez-vous d'avoir tous les outils et matériaux nécessaires à l'installation.
- Il est recommandé de porter des lunettes de sécurité en tout temps lors de l'installation.
- La base de douche doit être installée de niveau sur un plancher et des murs également de niveau.
- La structure du plancher doit pouvoir supporter un poids de 50 lbs par pied carré (244 kg/m²).
- Les brides de carrelage doivent être installées conformément aux instructions d'installation afin que la base de douche respecte les normes de certification.
- Le poids de la base doit reposer sur le plancher. En aucun cas ce poids ne doit être supporté par la bride de carrelage ou le tablier de la base.

REMARQUE:

- **Avant l'installation, déballer la base de douche et vérifier qu'elle est en bon état.** Si un problème survient, le signaler immédiatement au vendeur.
- Utiliser le modèle imprimé sur la boîte d'emballage afin de protéger le fond de la base lors de l'installation.
- Couvrir le trou du drain de la douche afin d'éviter de perdre des pièces.
- Avant d'installer la base de douche, toute l'ossature (charpente) et la plomberie doivent être complétées conformément aux instructions et aux normes locales.
- S'il s'agit de travaux de rénovation, les surfaces murales existantes doivent être enlevées pour installer l'ossature appropriée.
- Pour faciliter la mise de niveau, il est recommandé d'étendre une couche de ciment égalisateur ou de mortier sur la surface du plancher où sera installée la base.
- Avant d'appliquer du calfeutrant, de la colle ou mortier, nettoyer les surfaces à l'aide d'un linge doux et humide.
- Les trous percés dans la bride de carrelage doivent être percés de l'intérieur (surface finie) vers l'extérieur et doivent être calfeutrés pour former une barrière étanche à l'eau.

Kalia se réserve le droit d'apporter toute modification au design du produit et ceci sans préavis. Utiliser le manuel d'installation fourni dans l'emballage.

Kalia n'est pas responsable des problèmes causés par une installation non conforme aux directives énoncées dans le présent guide.

Bonne installation!

Important Information

IMPORTANT

- *Read this guide before proceeding with the installation.*
- *Respect all local plumbing and building codes.*
- *Make sure you have all the tools and materials needed for installation.*
- *It is recommended to wear safety glasses at all times during the installation.*
- *The shower base must be installed perfectly levelled on a floor and walls that are also perfectly levelled.*
- *The floor structure must be strong enough to support 50 pounds per square foot (244 kg/m²).*
- *The tiling flange kit must be installed in accordance with the installation instructions so that the shower base meets the certification standards.*
- *The weight of the shower base must rest on the floor. No weight should be supported by the tiling flange or the base skirt.*

COMMENT:

- ***Before installing, take the shower base out of the packaging and make sure the base is in good shape.*** *If there is a problem, report it immediately to the seller.*
- *Use the protector printed on the packaging box to protect the bottom of the base during installation; .*
- *Cover the drain hole of the shower so no parts are lost.*
- *Prior to install the shower base, all framing and plumbing work must be completed in accordance with instructions and local codes.*
- *For renovation work, existing shower surfaces must be removed to accommodate framing requirements.*
- *To facilitate leveling, it is recommended to apply a layer of leveling compound or mortar on the floor surface where the shower base will be installed.*
- *Clean surfaces with a soft wet cloth before applying any caulking, glue or mortar.*
- *All the holes drilled in the tiling flange must be done from the inside (finished surface) towards the outside and caulked to form a water-tight barrier.*

Kalia reserves the right to make any changes to the design of the product, without notice. Use the installation instruction supplied with the product.

Kalia is not responsible for problems caused by an installation not executed in accordance with the directions given in this guide.

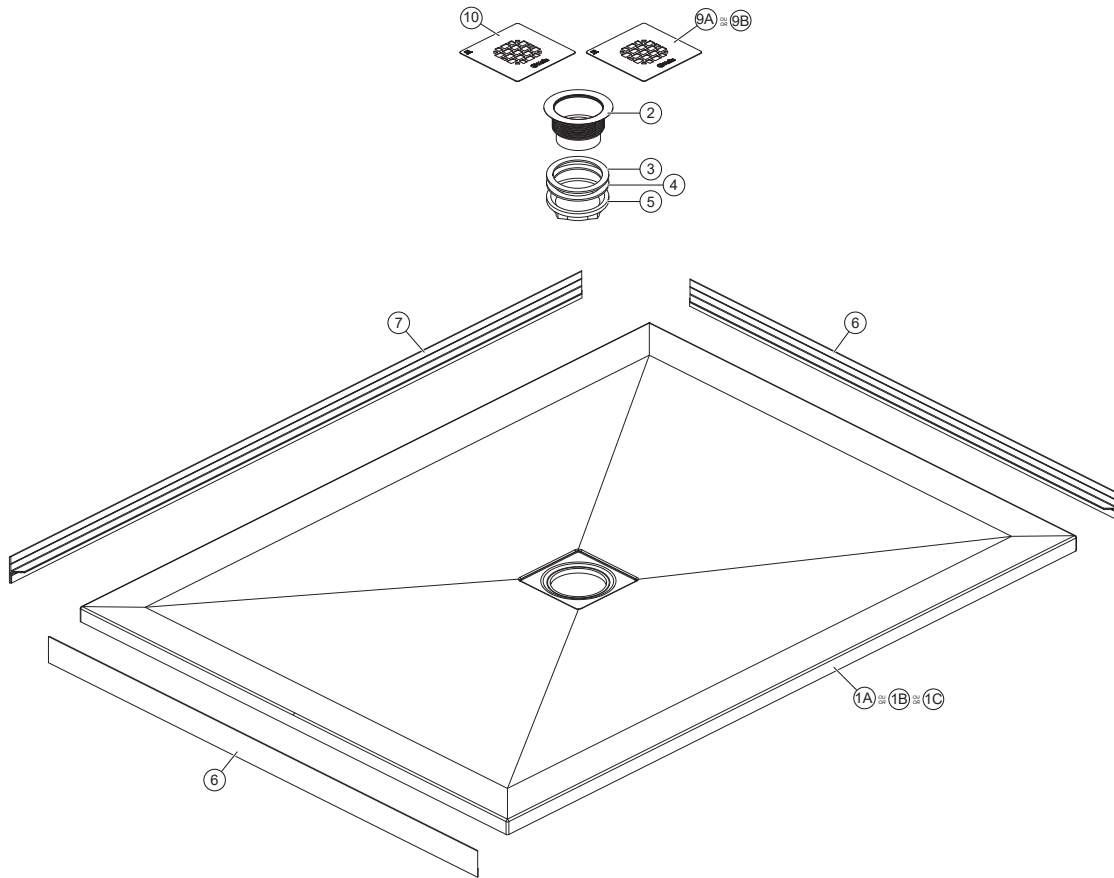
Good installation!



Base de douche texturée en Castylat^{MC} LAUZA^{MC} / LAUZATM CastylatTM textured shower base

Schéma des pièces

Parts Diagram



Liste des pièces

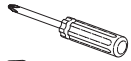
Parts List

Sous-Assemblage Sub-assembly	#	Numéro de pièce Part Number	Description	Qté totale Total qty
-	1A	106427-XXX*	Base de douche / Shower Base 48" x 36"	1
-	1B	106428-XXX*	Base de douche / Shower Base 60" x 36"	1
-	1C	107286-XXX*	Base de douche / Shower Base 60" x 32"	1
Ensemble du drain d'ABS / ABS Shower drain assembly				1
107289	2	106672	Corps du renvoi / Drain body	1
	3	106673	Joint de carton / Cardboard gasket	1
	4	106674	Joint d'étanchéité / Gasket	1
	5	106675	Écrou du drain / Drain nut	1
	10	106676-125	Pommelle Nickel pur / Pure nickel cover	1
-	9A	106676-145	Pommelle blanche / White cover	1
-	9B	106676-160	Pommelle Noir / Black cover	1
Ensemble de bride de carrelage 60" x 36" / Tiling flange assembly 60" x 36"				1
101200	6	100706	Bride de carrelage courte 36" / Short tiling flange 36"	2
	7	101096	Bride de carrelage longue 60" / Long tiling flange 60"	1
Ensemble de bride de carrelage 48" x 36" / Tiling flange assembly 48" x 36"				1
100905	6	100706	Bride de carrelage courte 36" / Short tiling flange 36"	2
	7	100707	Bride de carrelage longue 48" / Long tiling flange 48"	1
Ensemble de bride de carrelage 60" x 32" / Tiling flange assembly 60" x 32"				1
101201	6	101198	Bride de carrelage courte 32" / Short tiling flange 32"	2
	7	101096	Bride de carrelage longue 60" / Long tiling flange 60"	1

Outils et matériaux nécessaires/ Necessary Tools and Materials



Perceuse électrique/*Electric drill*



Tournevis/*Screwdriver*



Crayon/*Pencil*



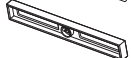
Ruban à mesurer/*Measuring tape*



Mèches 5 mm (3/16")/
5 mm (3/16") drill bit



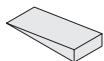
Niveau/*Level*



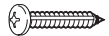
Calfeutrant clair au silicone/*Clear silicone caulking*



Mortier ou ciment égalisateur/
Mortar or leveling compound



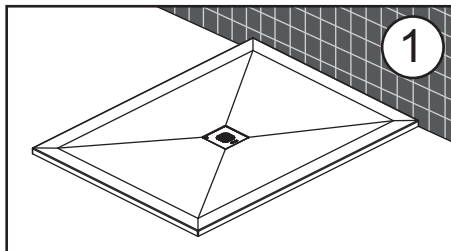
Cales de bois (facultatif)/
Wood shims (optional)



Vis #8 x 32 mm (1/4") (inoxydable)/
Screws #8 x 32 mm (1/4") (stainless steel)

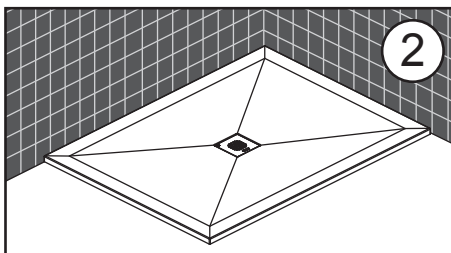
Méthodes d'installation/ Installation Methods

INSTALLATION SIMPLE/ SINGLE INSTALLATION

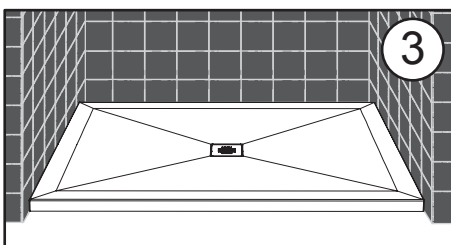


INSTALLATION EN COIN/ CORNER INSTALLATION

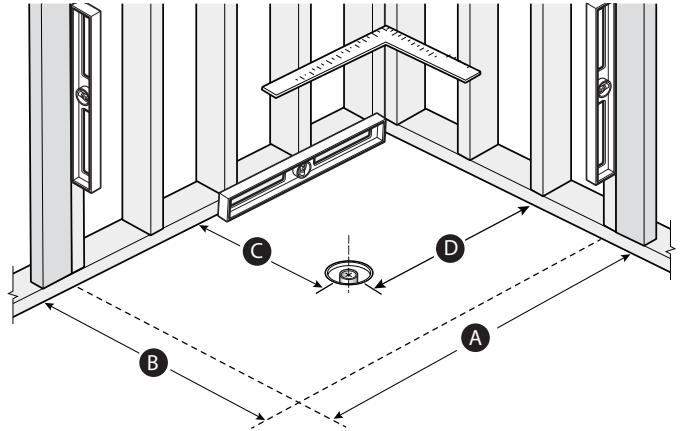
Ce type d'installation est utilisé dans ce guide pour illustrer l'installation. /
In this guide, this type of installation is used to demonstrate the installation.



INSTALLATION EN ALCÔVE/ ALCOVE INSTALLATION



Valider la conformité de l'emplacement/ Validate the installation conformity of the base



	A	B	C	D
48" x 36"	1219 mm (48")	914 mm (36")	456 mm (18")	610 mm (24")
60" x 32"	1524 mm (60")	812 mm (32")	406 mm (16")	232 mm (9 1/8")
60" x 36"	1524 mm (60")	914 mm (36")	456 mm (18")	762 mm (30")

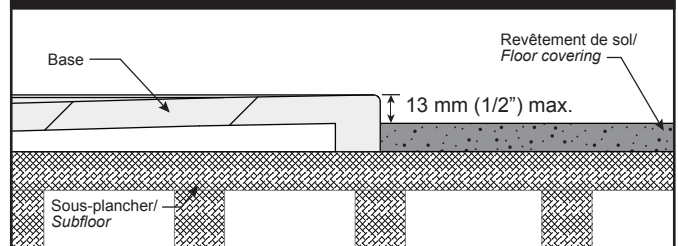


IMPORTANT

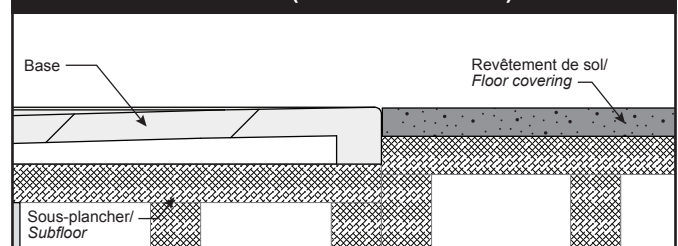
Ces dimensions sont celles de l'unité. Pour faciliter l'installation, ajouter 6 mm (1/4"). /
Those measurements are those of the unit. For easier installation, add 6 mm (1/4").

Deux types d'installation possibles!/ Two possible types of installation:

OPTION 1



OPTION 2 (encastré/recessed)



Kalia

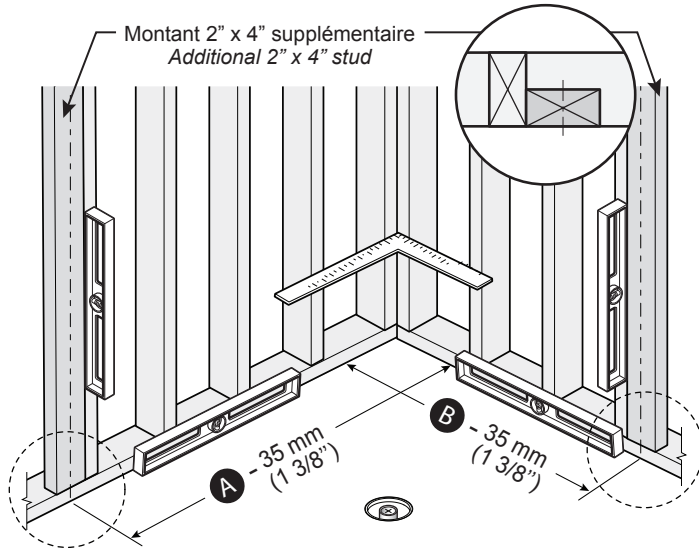
5

Base de douche texturée en Castylat^{MC} LAUZA^{MC} / LAUZATM CastylatTM textured shower base

Étape/Step

1

Préparation de l'ossature/ Preparing Framing



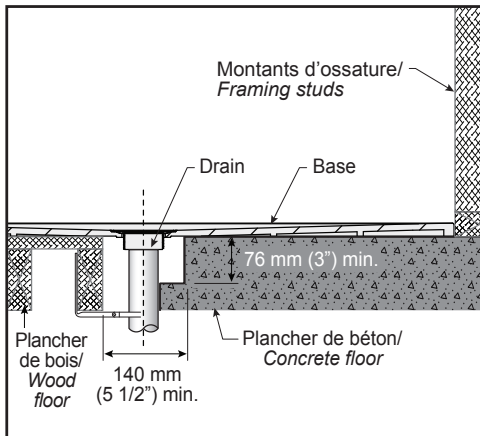
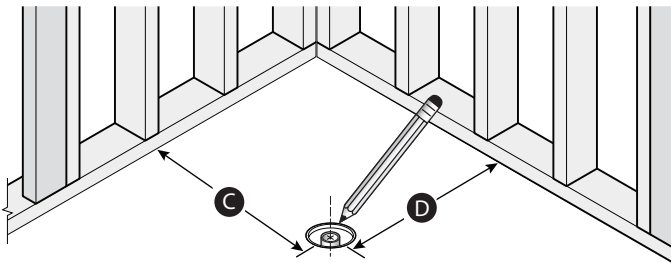
IMPORTANT

Ajouter un montant d'ossature de 2" x 4" à la structure pour faciliter et solidifier l'installation d'une porte de douche./
An additional 2" x 4" stud should be added to the wall structure to facilitate and strengthen the shower door installation.

Étape/Step

2

Installation de la plomberie d'évacuation/ Plumbing Installation



IMPORTANT

Positionner la base et vérifier que l'emplacement de la plomberie d'évacuation est aligné avec le drain de la base./
Position the base and make sure the draining pipe location matches the actual location of the shower base drain.

Étape/Step

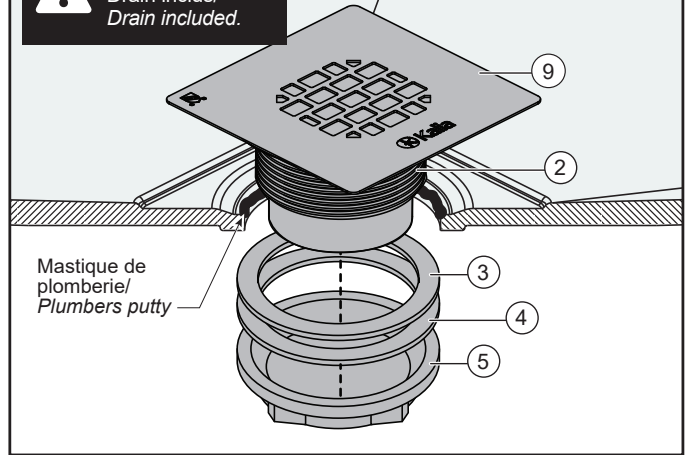
3

Installation du drain/ Drain Installation



IMPORTANT

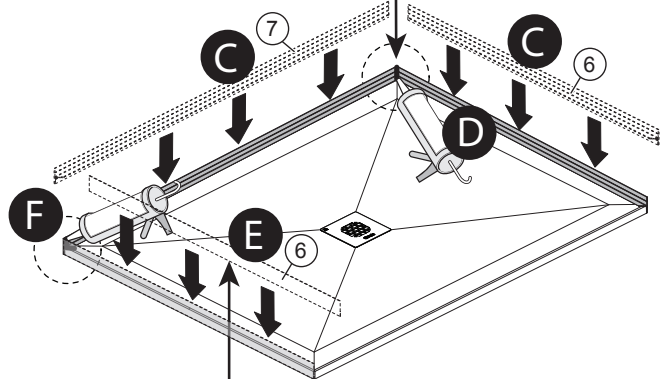
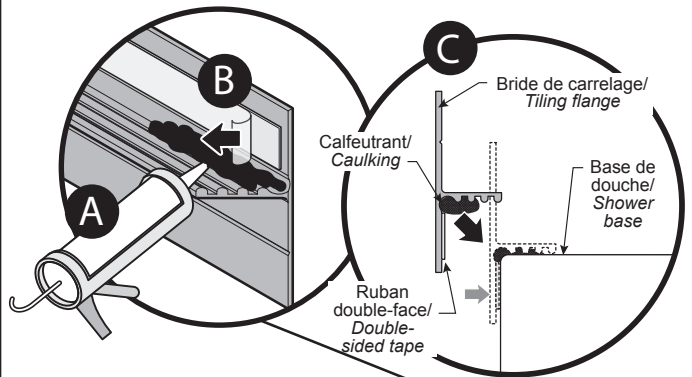
Drain inclus/
Drain included.



Étape/Step

4

Installation des brides de carrelage/ Tiling Flange Kit Installation



Ajouter cette bride de carrelage seulement dans la version de l'installation en alcôve./
Add this tiling flange only in the alcove installation version.

Mettre du calfeutrant de ce côté seulement dans la version de l'installation en alcôve./
Use caulking on this side only in the alcove version of the installation.



Kalia

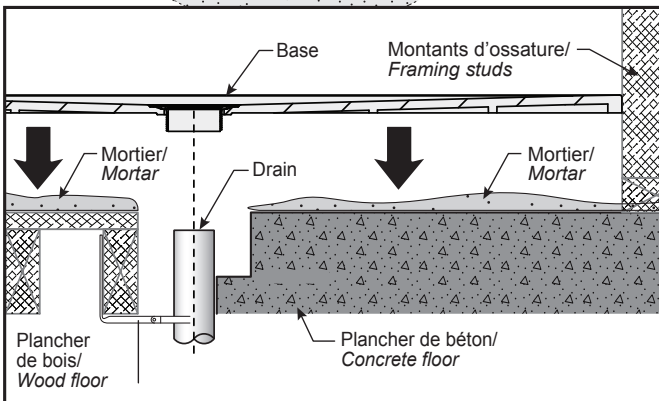
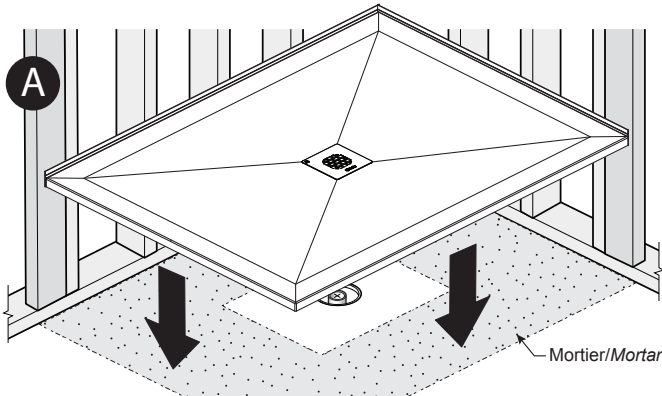
6

Base de douche texturée en Castylat^{MC} LAUZA^{MC} / LAUZATM CastylatTM textured shower base

Étape/Step

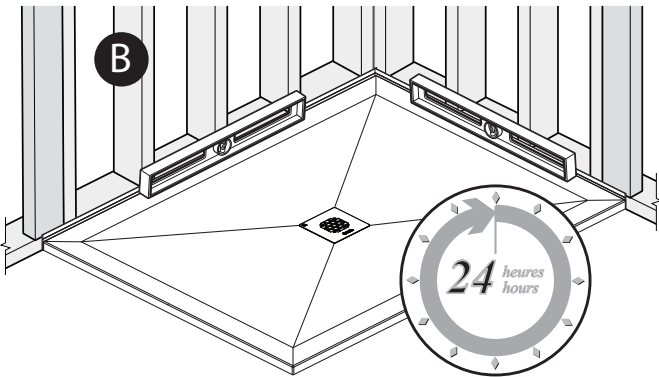
5

Installation de la base et mise à niveau/ Base Installation and Leveling



IMPORTANT

Ne pas appliquer de ciment ou mortier à moins de 127 mm (5") du trou de drainage.
Do not spread compound or mortar within 127 mm (5") around the drain area.



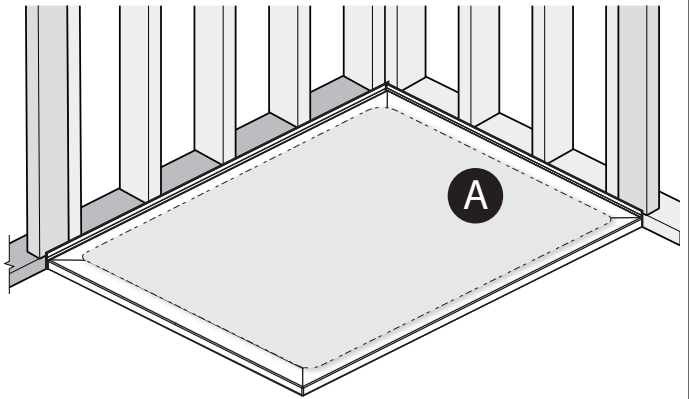
IMPORTANT

S'assurer que le drain est bien scellé et qu'il n'y ait aucune fuite d'eau entre le drain et la base ou à tout autre endroit. S'assurer que l'écoulement de l'eau dans la base se fasse correctement.
Make sure the drain is sealed and there is no water leakage between the base and the drain or below the shower base. Make sure the drainage is efficient.

Étape/Step

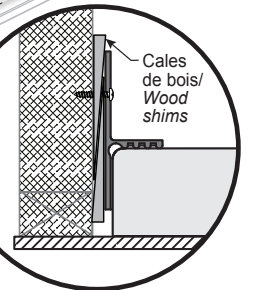
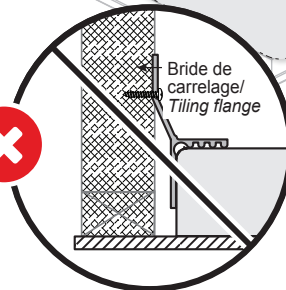
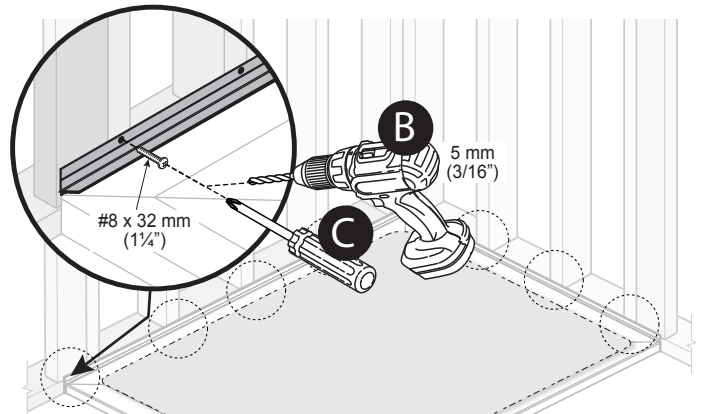
6

Fixation de la base/ Base Fastening



IMPORTANT

Découper le modèle imprimé sur la boîte d'emballage afin de protéger le fond de la base et pour couvrir le trou du drain de la douche afin d'éviter de perdre des pièces.
Cut out the protector printed on the packaging box to protect the bottom of the base for cover the shower drain hole so no parts are lost.



IMPORTANT

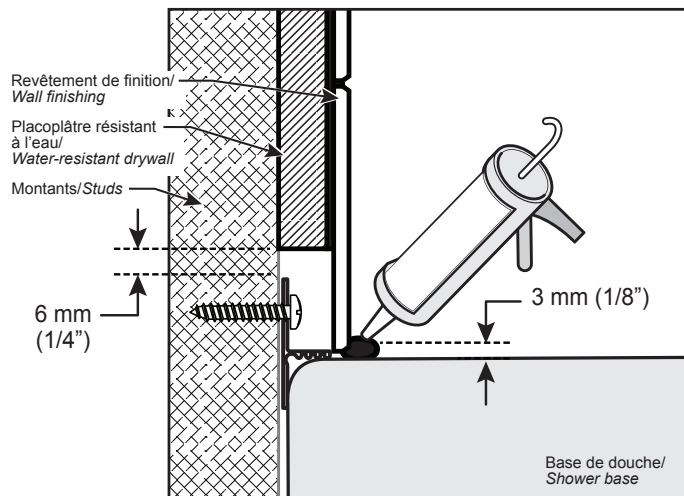
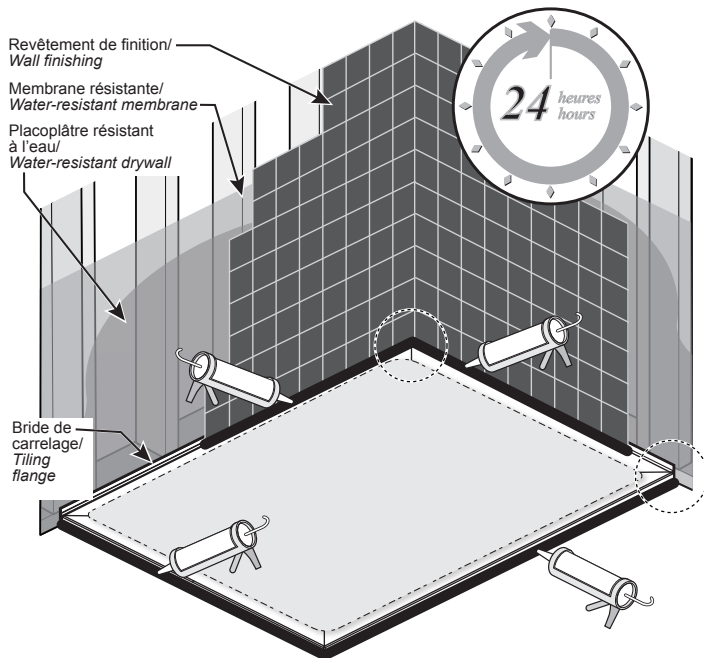
S'il y a un espace entre la bride de carrelage et les montants d'ossature, des cales de bois doivent être utilisées.
If there is any gap between the tiling flange and the wall studs, wood shims must be used.



Kalia

7

Finition et calfeutrage/ Finishing and Caulking



IMPORTANT

Laisser un espace de **6 mm (1/4")** entre le placoplâtre et la bride de carrelage. Installer le revêtement de finition en laissant un espace de **3 mm (1/8")** entre le revêtement et la base.
*Install the drywall; leave a **6 mm (1/4")** space between the drywall and the tiling flange. Install the wall finishing; leave a **3 mm (1/8")** between the tiles and the shower base.*



IMPORTANT

Appliquer du calfeutrant entre la base et le revêtement de finition et entre la base et le plancher.
ATTENDRE 24 HEURES AVANT D'UTILISER LA DOUCHE.
Apply a bead of caulking between the tiles and the base and between the floor and the base.
WAIT 24 HOURS BEFORE USING THE SHOWER.

Entretien et nettoyage

Pour éviter les bris et vous assurer d'un fonctionnement optimal, il est nécessaire de suivre ces recommandations lors de l'entretien de votre produit Kalia. Les dommages par un traitement inapproprié ne sont pas couverts par la garantie Kalia.

- Rincer à l'eau propre et essuyer avec un chiffon de coton doux, une éponge ou une raclette après chaque utilisation. Ne jamais utiliser de matériel abrasif tel que brosse ou éponge à récurer pour nettoyer les surfaces.
- Pour les souillures tenaces, utiliser un détergent liquide doux tel que le liquide à vaisselle et de l'eau chaude. Ne pas utiliser de nettoyeur abrasif et acide.
- Lire attentivement l'étiquette du produit de nettoyage afin de vérifier qu'il soit adéquat. Toujours essayer la solution de nettoyage sur une surface moins apparente avant de l'appliquer sur la totalité de la surface.
- Rincer complètement avec de l'eau immédiatement après l'application du nettoyant.
- Un nettoyage régulier prévient l'accumulation de saleté et souillures tenaces.

Maintenance and Cleaning

To avoid damage and optimize your product, you must follow the below recommendations when maintaining your Kalia product. Damages resulting from inappropriate handling are not covered by the Kalia warranty.

- Rinse with clean water and dry with a soft cotton cloth, sponge or a squeegee after each use. Do not use anything abrasive such as a scouring brush or sponge to clean the surfaces.
- For tough stains, use a gentle liquid detergent such as dish soap and hot water. Do not use an abrasive and acidic cleaners.
- Carefully read the label on the cleaning product to make sure it is safe and appropriate. Always try the cleaning solution on a less visible surface before applying it to the rest.
- Completely rinse with water immediately after applying the cleaner.
- Regular cleaning prevents the accumulation of dirt and tough stains.

Garantie

GARANTIE LIMITÉE

Kalia inc. offre la garantie limitée expresse suivante sur ses produits. Cette garantie s'adresse uniquement au propriétaire/utilisateur original pour un usage personnel domestique et elle débute à la date d'achat du produit. La garantie n'est pas transférable au propriétaire subséquent. Des restrictions additionnelles s'appliquent aux utilisations commerciales.

GARANTIE 10 ANS LIMITÉE POUR LES BASES EN CASTYLAT^{MC}

Kalia inc. garantit pour 10 ans ses bases en Castylat^{MC} contre tout défaut de matériel ou de fabrication dans des conditions normales d'utilisation et d'entretien tant et aussi longtemps que l'acheteur/propriétaire du produit possède sa résidence.

Kalia inc. procédera, à sa discrétion, à la réparation ou au remplacement de pièces, ou du produit trouvé défectueux pour un usage domestique normal pour lequel il a été conçu.

La présente garantie exclut tout dommage causé en tout ou en partie par des erreurs d'installation, abus d'usage, utilisation non-conforme, négligence, accident, entretien non-conforme, produits abrasifs.

Kalia inc. n'est aucunement responsable pour tous frais de main-d'œuvre ou tous autres frais reliés à l'installation d'un produit, sa réparation ou son remplacement ainsi que pour tout dommage ou incident, dépense, perte directe ou indirecte.

Dans tous les cas, Kalia inc., ne peut être tenue responsable de tout montant excédant le prix d'achat du produit qui a été déboursé par le propriétaire/utilisateur, l'entrepreneur ou le constructeur.

RESTRICTIONS COMMERCIALES

En plus des conditions et restrictions mentionnées ci-dessus, la période de garantie relative à tout produit installé dans le cadre d'une application commerciale est de un (1) an à compter de la date d'achat originale par le propriétaire/utilisateur, l'entrepreneur ou le constructeur auprès d'un détaillant autorisé. Si le produit est utilisé en étalage, la période de garantie est d'un (1) an.

SERVICE

Pour se prévaloir du service en vertu de la présente garantie, veuillez communiquer avec Kalia inc., soit par l'entremise de votre détaillant ou encore directement à nos bureaux à 1-877-GO-KALIA (1-877-465-2542) ou en écrivant à : service@KaliaStyle.com ou à : Kalia inc., Service à la clientèle, 1355, 2^e Rue du Parc industriel, Sainte-Marie (Qc) G6E 1G9 Canada. Assurez-vous de pouvoir fournir toute l'information nécessaire concernant votre demande soit : description du problème et du produit, numéro de modèle, la couleur, le numéro de série, le fini, la date de l'achat, le nom du détaillant en plus de votre facture originale. Pour toute autre information ou pour connaître un réparateur près de chez vous, n'hésitez pas à nous contacter.

Cette garantie est offerte exclusivement en lieu et place de toute autre garantie, y compris les garanties de qualité marchande ou d'aptitude de produit pour une application particulière.

Ceci est la garantie originale écrite de Kalia inc.



Warranty

LIMITED WARRANTY

Kalia Inc. offers the following express limited warranty on its products. This warranty extend only to the original owner/end-user for personal household use and are effective as of the date of purchase. The warranty is not transferable to subsequent owners. Additional limitations may apply for commercial use.

10-YEAR LIMITED WARRANTY ON KALIA CASTYLAT™ BASES

Kalia Inc. guarantees all aspects of its Castylat™ bases to be free of defects in material and workmanship for normal residential use for a period of 10-year and for the original consumer-purchaser of his or her home. If a defect is found during normal residential use, Kalia Inc. may, at its sole discretion, elect to repair or provide a replacement part or product.

Damage to a product caused by accident, misuse, or abuse is not covered under this warranty. Improper care and cleaning shall have the effect of rendering this warranty void. Kalia Inc. is not responsible for labor, installation or other incidental or consequential expenses. Under no circumstances shall the liability of Kalia Inc. exceed the purchase price paid for the product by the owner/end-user, contractor or builder.

COMMERCIAL LIMITATIONS

In addition to the previously mentioned conditions and limitations, the warranty period for products installed for commercial applications, or used in commercial ventures, shall cover a period of one (1) year from the initial date of purchase by the owner/end-user, contractor or builder from an authorized dealer. If the product is sold by Kalia Inc. as a display item, a one (1) year warranty applies.

WARRANTY SERVICE

If you wish to make a claim under this warranty, you may contact Kalia through your Dealer or directly at 1-877-GO-KALIA (1-877-465-2542) or again by writing to: service@KaliaStyle.com or to: Kalia Inc., Attn: Customer Service Dept., 1355, 2^e Rue du Parc Industriel, Sainte-Marie (QC) G6E 1G9 Canada. Be sure to provide all pertinent information related to your claim, including a complete description of the problem you are experiencing, the product name, product model number, color, finish, and finally the date and the location where the product was purchased. Also include the product's serial number or original receipt. For more information or to obtain the name and address of the service and repair centre nearest you, call 1-877-GO-KALIA.

EXCEPT AS SET FORTH HEREIN, KALIA INC. PROVIDES NO OTHER WARRANTIES, EITHER EXPRESS OR IMPLIED, INCLUDING IMPLIED WARRANTIES OF FITNESS AND MERCHANTABILITY FOR A PARTICULAR PURPOSE OR COMPLIANCE WITH ANY CODE.

This is the exclusive written warranty of Kalia Inc.





HISTOIRES D'EAU^{MD}
ONCE UPON A TIME...WATER[®]

1355, 2^e Rue, Parc industriel
Sainte-Marie (Québec)
Canada G6E 1G9

T 418 387-9090
1 877 GO KALIA (1 877 465-2542)
F 418 387-9089

KaliaStyle.com