

# MED302LWS

## FOUR DOUBLE ENCASTRÉ DE 30 PO

SÉRIE MASTERPIECE<sup>MD</sup>, PORTE À OUVERTURE LATÉRALE VERS LA GAUCHE



Home Connect

### AUSSI OFFERT :

MED302RWS – Porte à ouverture latérale vers la droite

### CARACTÉRISTIQUES ET AVANTAGES

- Verre gris spécialement conçu sur acier inoxydable pour une finition et un aspect luxueux
- Conçu pour plus de flexibilité — installations standard ou affleurante aux armoires de cuisine
- Porte à ouverture latérale ergonomique pour un meilleur accès à la cavité du four
- Rôtissoire de style commercial d'une capacité de 5,5 kg (12 lb)
- Sonde à viande multipoint pour une meilleure capture de la température dans les rôtis et les volailles
- Mode d'autonettoyage rapide de 2 heures

### ACCESSOIRES (INCLUS)

Cavité supérieure : 3 grilles télescopiques, sonde à viande multipoint, gril-lèche-frite max, rôtissoire; Cavité inférieure : 1 grille télescopique et 2 grilles standard

### PROPRIÉTÉS GÉNÉRALES

Modes de chauffage – cavité supérieure

(16) Cuisson, Gril, Gril Max, Rôtissage, Cuisson par convection, Gril par convection, Gril Max par convection, Rôtissage par convection, Levage de pâte, Réchaud, Pizza, Convection véritable, Déshydratation, Convection rapide, Rôtissage à basse température

Modes de chauffage – cavité inférieure

(13) Cuisson, Gril, Rôtissage, Cuisson par convection, Gril par convection, Rôtissage par convection, Levage de pâte, Réchaud, Pizza, Convection véritable, Déshydratation, Convection rapide, Rôtissage à basse température

Sabbat		Oui
Type de nettoyage	Cavité supérieure Cavité inférieure	Nettoyage facile, Autonettoyage Nettoyage facile, Autonettoyage
Grille(s) télescopique(s)		4
Type d'éclairage	Cavité supérieure Cavité inférieure	Halogène Halogène
Lumières intérieures	Cavité supérieure Cavité inférieure	2 2
Home Connect <sup>MD</sup> (compatible Wi-Fi)		Oui

### PERFORMANCE DU FOUR

Élément de cuisson/grillage	Cavité supérieure	2 400 / 3 800 / 1 000 W
	Cavité inférieure	2 400 / 3 800 W
Élément de convection	Cavité supérieure	2 000 W
	Cavité inférieure	2 000 W

### DÉTAILS TECHNIQUES

Watts	9 600 W
Disjoncteur	40 A
Volts	240 à 208 V
Fréquence	60 Hz
Longueur du cordon d'alimentation	60 po
Type de fiche d'alimentation	Branchment fixe, pas de fiche
Conduit	60 po à 4 fils
Source d'énergie	Électrique

### DIMENSIONS ET POIDS

Dimensions générales de l'appareil (HxLxP)	52 1/16 po x 29 3/4 po x 24 1/2 po
Chevauchement des garnitures (dessus - côtés - dessous)	3/8 po à 2 po - 9/16 po - 0 po
Taille de découpe exigée (HxLxP) – Standard	50 po – 51 1/2 po x 28 1/2 po x 23 1/2 po
Taille de découpe exigée (HxLxP) – En affleurement	52 3/16 po x 30 3/4 po x 24 1/2 po
Taille de la cavité du four	
	Cavité supérieure 4,5 pi <sup>3</sup> Cavité inférieure 4,5 pi <sup>3</sup>
Dimensions globales de la cavité du four (HxLxP)	17 3/4 po x 24 po x 17 7/8 po
Dimensions de la cavité utilisable du four (HxLxP)	13 1/2 po x 21 5/8 po x 16 1/4 po
Poids net	334 lb

### GARANTIE

Garantie limitée pièces et main-d'œuvre 2 ans

# MED302LWS

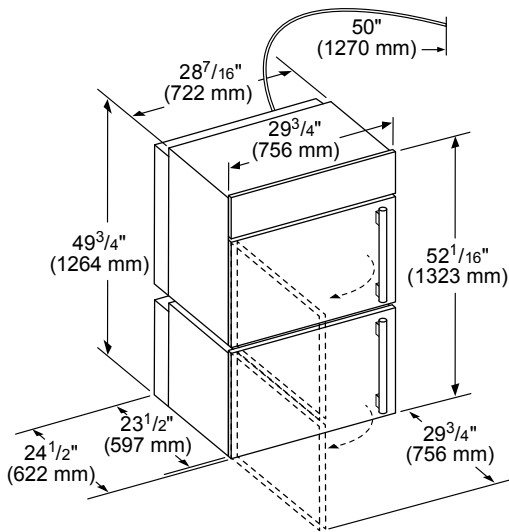
## FOUR DOUBLE ENCASTRÉ DE 30 PO

SÉRIE MASTERPIECE<sup>MD</sup>, PORTE À OUVERTURE LATÉRALE VERS LA GAUCHE



### FOUR DOUBLE DE 30 PO

Four double, installation murale  
Four double, charnière à gauche



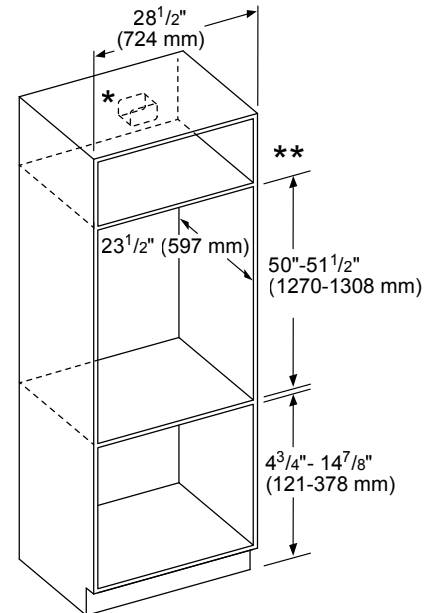
Profondeur de la poignée de porte\*  
Série Masterpiece  
Poignée avec charnière latérale



2 1/4" (57 mm)

\*Poignée en saillie de la surface de la porte.

Four à double cavité  
Installation murale et montage



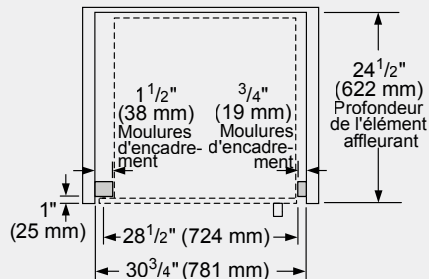
\* Pour les fours à double cavité intégrés dans un élément mural, la prise peut se trouver au-dessus ou au-dessous de l'unité à portée du cordon d'alimentation.

\*\* Pour le montage mural d'un four dans un placard, la superposition du panneau de commande mesure au minimum 3/8" (10 mm) et au maximum 1 1/4" (25 mm).

Mesures en pouces (mm)

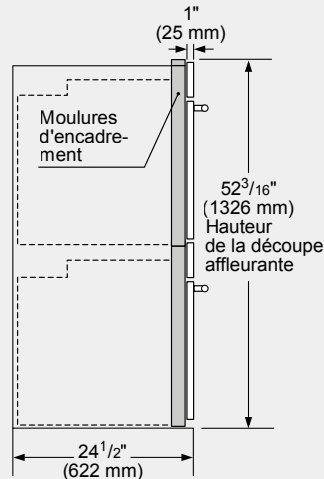
Mesures en pouces (mm)

Four à double cavité, installation affleurante  
Vue du dessus, porte avec charnière à gauche



Mesures en pouces (mm)

Four à double cavité, installation affleurante  
Vue latérale de la charnière de droite, de la charnière à gauche et de la charnière inférieure



Mesures en pouces (mm)

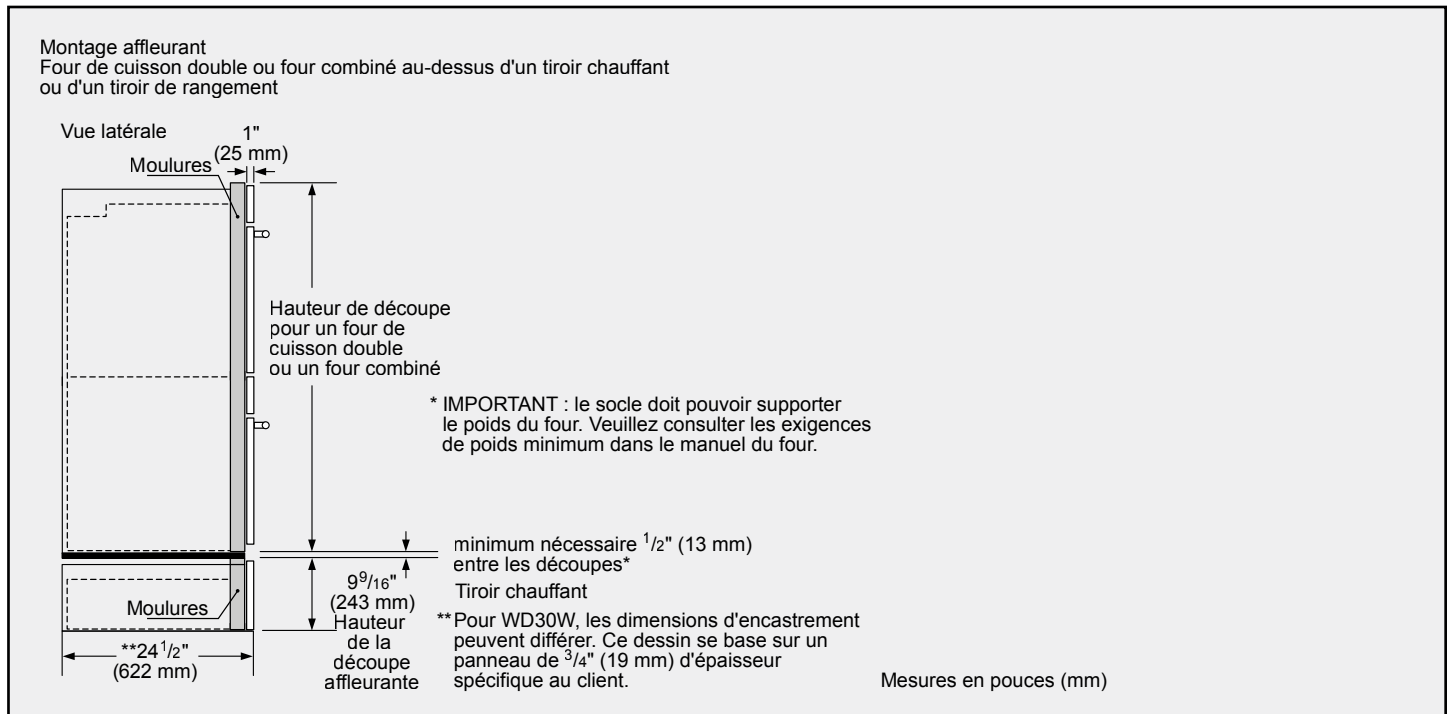
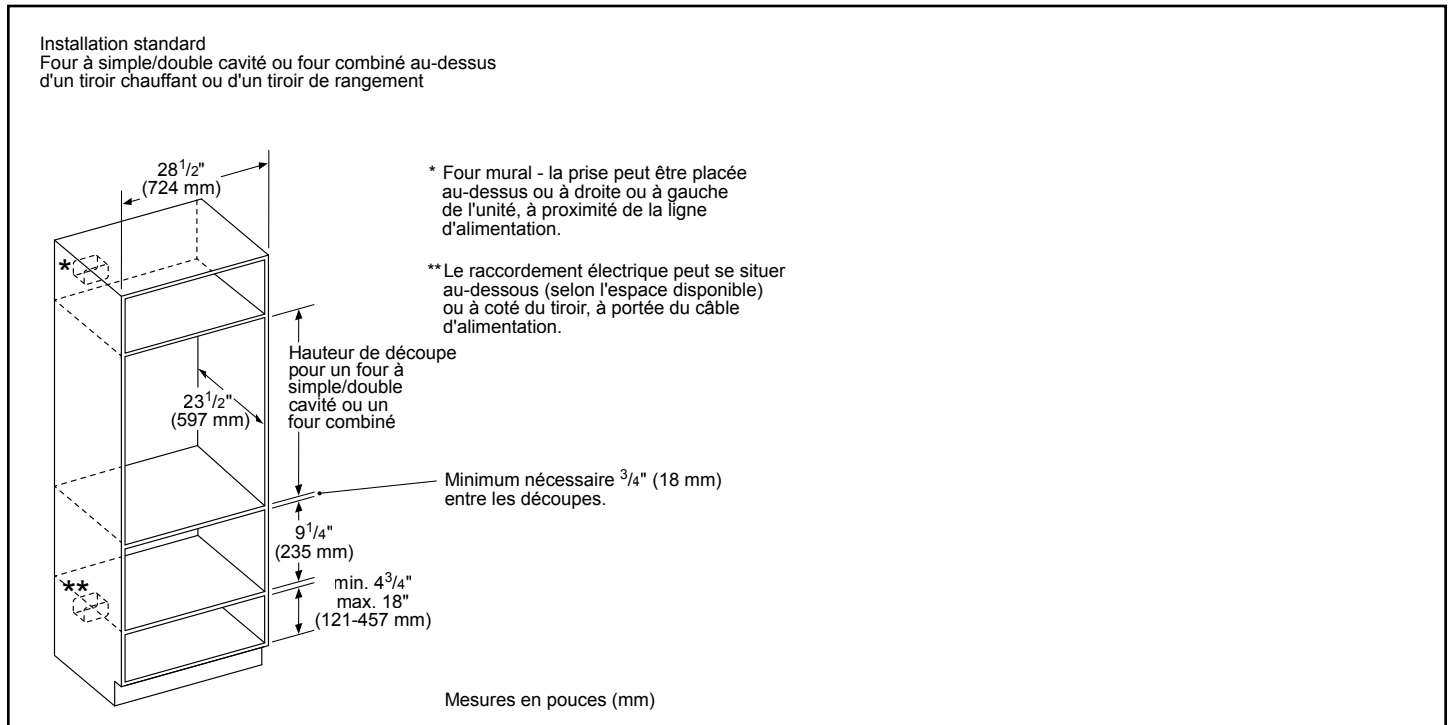
# MED302LWS

## FOUR DOUBLE ENCASTRÉ DE 30 PO

SÉRIE MASTERPIECE<sup>MD</sup>, PORTE À OUVERTURE LATÉRALE VERS LA GAUCHE



### DÉTAILS D'INSTALLATION



Ces garanties vous donnent des droits légaux spécifiques et vous pouvez avoir d'autres droits qui varient d'un État à l'autre. Garantie limitée à partir de la date de livraison. Pour plus de détails sur la garantie, reportez-vous à votre manuel d'utilisation et d'entretien, ou demandez à votre revendeur.

Les spécifications ne sont fournies qu'à des fins de planification. Reportez-vous aux instructions d'installation et consultez votre fournisseur de comptoir avant de faire la découpe du comptoir. Consultez un ingénieur en chauffage et ventilation pour vos exigences particulières en matière de ventilation. Pour obtenir les informations les plus complètes, reportez-vous aux instructions d'installation accompagnant le produit ou écrivez à Thermador en indiquant le numéro de modèle. Les spécifications sont correctes au moment de l'impression. Thermador se réserve le droit de modifier les spécifications ou la conception du produit sans préavis. Certains modèles sont homologués pour utilisation au Canada. Thermador n'est pas responsable des produits qui sont transportés des États-Unis pour utilisation au Canada.