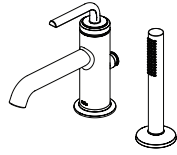


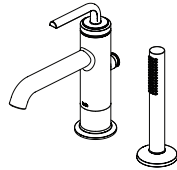


Histoires d'eau^{MC}
Once upon a time... waterTM



BF1219 CITÉTM

Robinet 2 morceaux pour baignoire
2-Piece Deckmount Tub Filler



BF1220 CITÉTM

Robinet 2 morceaux haut pour baignoire
2-Piece Tall Deckmount Tub Filler

www.KaliaStyle.com

Instructions d'installation - Garantie
Installation Instructions - Warranty

Numéro de série / Serial number

[Dashed box for serial number entry]

Conserver ce guide après l'installation car il contient des informations utiles pour le service et la garantie.

Keep these instructions after you have finished the installation, it contains useful information regarding service and warranty.

Merci d'avoir choisi Kalia!

Merci d'avoir choisi un produit Kalia et de faire confiance à notre entreprise.

Kalia a une philosophie d'affaires basée sur des valeurs fondamentales dont l'innovation et l'excellence ainsi qu'un service personnalisé adapté aux exigences d'aujourd'hui et de demain. Nous sommes convaincus que ce produit saura vous plaire et surpassera vos exigences en termes de fiabilité et durabilité. Nous sommes là pour vous!

Dans ce guide vous trouverez toute l'information nécessaire à l'installation et au bon fonctionnement de votre produit Kalia.

Dans le but d'assurer une installation et une utilisation optimales veuillez prendre quelques minutes pour étudier ce guide.

En cas de problème d'installation ou de performance, veuillez communiquer avec nous au numéro sans frais **1 877 GO KALIA (1-877-465-2542)** ou par courriel au **service@KaliaStyle.com**.

Nous vous remercions encore une fois d'avoir choisi un produit Kalia.

Thank you for choosing Kalia!

Thank you for choosing a Kalia product and for placing your trust in our company.

Kalia has a business philosophy based on solid core values that are focused on providing innovation and excellence as well as a personalized service designed to meet the changing needs of today and tomorrow.

We are convinced that you will be fully satisfied with your new Kalia product and that it will exceed your expectations in terms of reliability and durability. At Kalia, we put our expertise to work for you!

This guide contains all the information necessary for the installation and proper use of your Kalia product. To ensure the smooth installation and optimal use of your product, we recommend to take a few moments to study the information provided in this guide.

In the event that you should encounter a problem related to the installation or the performance of this product, please contact us at our toll-free line **1 877 GO KALIA (1-877-465-2542)** or by email at: **service@KaliaStyle.com**.

Thank you once again for choosing Kalia.

Renseignements importants

IMPORTANT

- Lire attentivement le présent guide avant l'installation.
- Assurez-vous d'avoir tous les outils et matériaux nécessaires à l'installation.
- Avant l'installation, déballer le robinet et vérifier que toutes les pièces sont incluses et qu'elles sont en bon état (voir *schéma des pièces de rechange*). Si un problème survient, le signaler immédiatement au vendeur.
- Respecter tous les codes de plomberie et de bâtiment locaux.

ATTENTION

- Faire très attention lors de la connexion de tous les tuyaux afin d'éviter les noeuds, vous risqueriez de limiter le débit d'eau et d'endommager le robinet.

REMARQUE:

- Cette installation nécessite des raccords d'alimentation mâles de 1/2" (12.7 mm).
- Avant de déballer le robinet, couvrir le drain du bain afin d'éviter de perdre des pièces.
- Vérifier si les tubes d'arrivée d'eau et d'évacuation sont endommagés. Remplacer si nécessaire.
- Lors de nouvelles installations, avant d'installer le robinet, s'assurer d'avoir suffisamment d'espace de dégagement pour une utilisation adéquate de la manette du robinet.
- Lors d'un remplacement de robinet, couper les alimentations d'eau. Après avoir coupé l'alimentation d'eau, ouvrir le robinet pour libérer la pression d'eau.

Kalia se réserve le droit d'apporter toute modification au design du produit et ceci sans préavis. Utiliser le manuel d'installation fourni dans l'emballage.

Kalia n'est pas responsable des problèmes causés par une installation non conforme aux directives énoncées dans le présent guide.

Bonne installation!

Important Information

IMPORTANT

- Read this guide before proceeding with the installation.
- Make sure you have all the tools and materials needed for installation.
- Before installing, take the faucet out of the packaging and make sure all the parts are included and that they are in good shape (see the *service parts diagram*). If there is a problem, report it immediately to the seller.
- Respect all local plumbing and building codes.

WARNING

- When connecting all the pipes, pay close attention so there are no knots, this should limit water flow and damage the faucet.

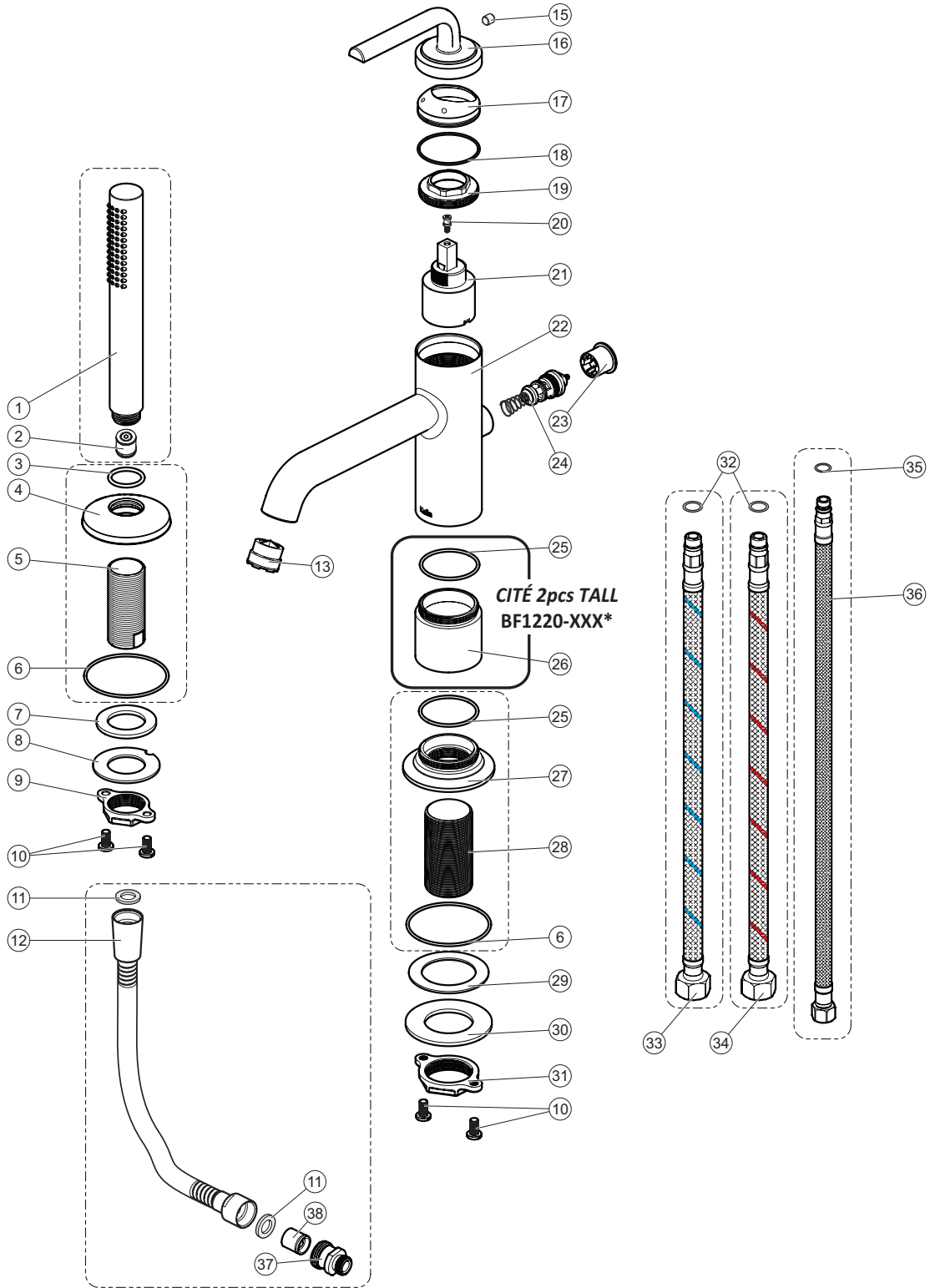
COMMENT:

- The installation will require 1/2" (12.7mm) mâle connectors.
- Before taking the faucet out of the packaging, cover the drain of the bath so any parts will be lost.
- Check to make sure the water intake and drainage pipes are in good shape. Replace if necessary.
- For new constructions, before installing the faucet, make sure there is sufficient clearance to properly use the handle of the faucet.
- When replacing a faucet, turn off the water. After turning off the water, turn the faucet on to release the water pressure.

Kalia reserves the right to make any changes to the design of the product, without notice. Use the installation instruction supplied with the product.

Kalia is not responsible for problems caused by an installation not executed in accordance with the directions given in this guide.

Good installation!



CITÉ™ BF1219 & BF1220

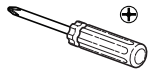
Liste des pièces de rechange

Service Parts List

Sous-Assemblage Sub-assembly	#	Numéro de pièce / Part Number	Description	Qté tot Total q
Ensemble douchette / Hand shower assembly				1
102225-XXX *	1	102249	Douchette / Hand shower	1
	2	102226	Valve anti-retour et réducteur de débit / Check valve and flow rate restrictor	1
Ensemble base de douchette / Hand shower base assembly				1
102227-XXX*	3	102252	Joint torique D22.4xD2.65 / O-ring D22.4xD2.65	1
	4	101332-XXX*	Base de la douchette / Hand shower base	1
	5	101204	Tube fileté / Thread pipe	1
	6	102248	Joint torique D60x2 / O-ring D60x2	1
-	7	102228	Rondelle de caoutchouc D28.5xD45xD3 / Rubber washer D28.5xD45xD3	1
-	8	102229	Rondelle de métal D28.4xD50.2xD2 / Metal washer D28.4xD50.2xD2	1
-	9	102455	Écrou de retenue / Retainer nut	1
-	10	102456	Vis de montage / Mounting screw	4
Ensemble boyau de douchette / Hand shower hose assembly				1
102232-XXX *	11	102233	Rondelle de caoutchouc 18.5x13.5x2 / Rubber washer 18.5x13.5x2	2
	12	102250	Boyard de la douchette / Hand shower hose	1
	37	102040	Boîtier de la valve anti-retour / Check valve housing	1
	38	102246	Valve anti-retour / Check valve	1
-	13	102256	Aérateur / Aerator	1
-	15	102236	Vis M5x4 / Screw M5x4	1
-	16	102034-XXX *	Manette / Handle	1
-	17	102021-XXX *	Capuchon de finition de la manette / Decorative handle cap	1
-	18	102237	Joint torique D42x1.5 / O-ring D42x1.5	1
-	19	102033	Écrou de retenue de la cartouche / Cartridge retainer nut	1
-	20	102238	Extension de la cartouche / Cartridge extension	1
-	21	102239	Cartouche / Cartridge	1
-	22	102020-XXX*	Bec du robinet / Faucet spout	1
-	23	102024-XXX *	Bouton du déviateur / Diverter button	1
-	24	102023	Déviateur / Diverter	1
Ensemble rallonge / Step-up sleeve assembly				1
102151-XXX *	25	102251	Joint torique D41xD2.1 / O-ring D41xD2.1	1
	26	102127-XXX*	Rallonge / Step-up sleeve	1
Ensemble assise / Flange assembly				1
102241-XXX *	25	102251	Joint torique D41xD2.1 / O-ring D41xD2.1	1
	27	102026-XXX*	Assise / Flange	1
	28	102253	Tube fileté / Thread pipe	1
	6	102248	Joint torique D60x2 / O-ring D60x2	1
-	29	102242	Rondelle de caoutchouc D41xD60x1.65TH / Rubber washer D41xD60x1.65TH	1
-	30	102243	Rondelle de métal D36.5xD65x3TH / Metal washer D36.5xD65x3TH	1
-	31	102031	Écrou de retenue / Retainer nut	1
-	32	102244	Joint d'étanchéité du tuyau d'alimentation / Supply hose o-ring	2
-	33	102039	Tuyau d'alimentation froid (assemblage) / Cold supply hose (assembly)	1
-	34	102134	Tuyau d'alimentation chaud (assemblage) / Hot supply hose (assembly)	1
Ensemble tuyau de sortie de valve / Output hose assembly				1
102245	35		Joint d'étanchéité du tuyau d'alimentation / Supply hose o-ring	1
	36		Tuyau de sortie de valve (assemblage) / Output hose (assembly)	1

* XXX signifie que la couleur du fini doit être spécifiée. / XXX means that the finish color must be specified.

Outils et matériaux nécessaires



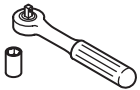
Tournevis *Phillips*



Clés hexagonales 2.5mm

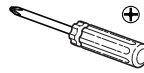


Clé à molette



Clé avec douille (32mm)

Necessary Tools and Materials



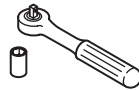
Phillips screwdriver



2.5mm Allen key



Adjustable wrench



Wrench and Hex Socket
(32 mm)

Etape 1 - Installation du robinet

Important : Couper l'alimentation en eau chaude et froide avant de débiter.

Dévisser l'**écrou de retenue**, puis retirer la **rondelle de métal** et la **rondelle de caoutchouc**.

Insérer les **boyaux** ainsi que le **tube fileté** du robinet dans le trou prévu à cette fin (fig. 1).

Remettre la **rondelle de caoutchouc** et la **rondelle de métal** en position. Centrer le **robinet** sur le trou. Fixer en position en vissant l'**écrou de retenue** et resserrer ensuite l'**écrou** à l'aide des **vis** (fig. 1).

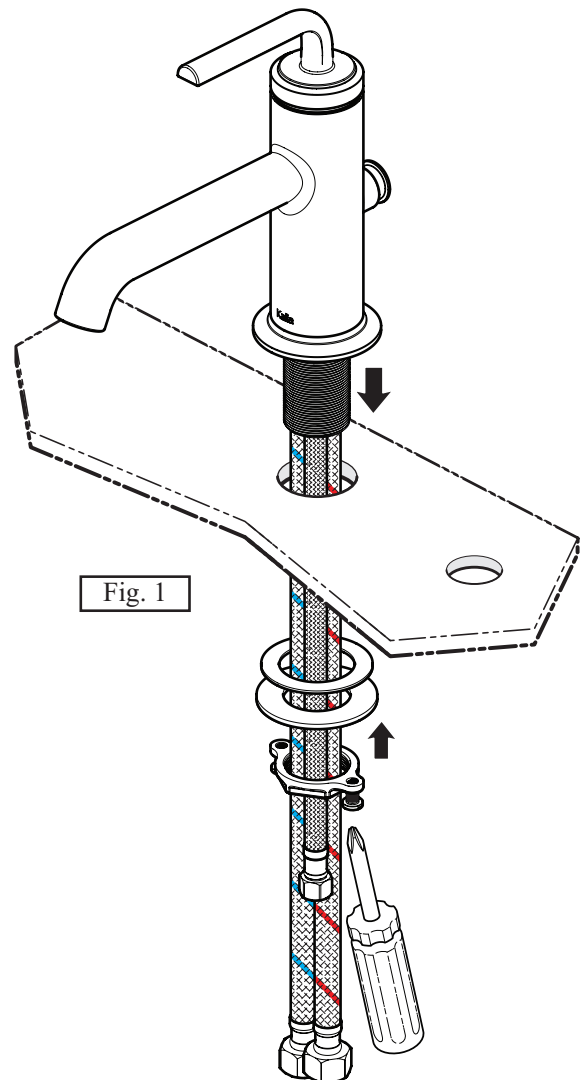
Step 1 - Spout Installation

Important: Turn off hot and cold water supplies before beginning.

Unscrew the **retainer nut** from the **spout connector** and remove the **metal and rubber washers**.

Install the **hoses** and the faucet **thread pipe** through the hole (fig. 1).

Install the rubber and metal washers back on the handle body. Center the **faucet** on the hole. Fix in position by screwing the **retainer nut** and then tighten the **retainer nut screws** (fig. 1).



Etape 2 - Installation de la douche

Dévisser l'**écrou de retenue** et enlever les **rondelles** de la **base de la douche**.

Insérer le **tube fileté** de la **base de la douche** dans le trou prévu à cette fin (fig. 2). Aligner correctement la **base de la douche** et fixer en position en vissant les **rondelles** et l'**écrou de retenue**. Resserrer l'**écrou** à l'aide des **vis** (fig. 2.1).

Insérer une **rondelle de caoutchouc** à chaque extrémité du **boyau de la douche**.

Passer le **boyau de la douche** dans le **tube de la base de la douche** par le dessus du bain. Visser la **douche** à l'extrémité du **boyau**.

Insérer une **rondelle de caoutchouc** à l'extrémité de la **valve anti-retour** et visser la **valve anti-retour** à l'**union**.

Visser l'extrémité du **boyau de la douche** au **boyau raccordé** à la valve anti-retour.

Step 2 - Hand Shower Installation

Unscrew the **retainer nut** and remove the **washers** from the **hand shower base**.

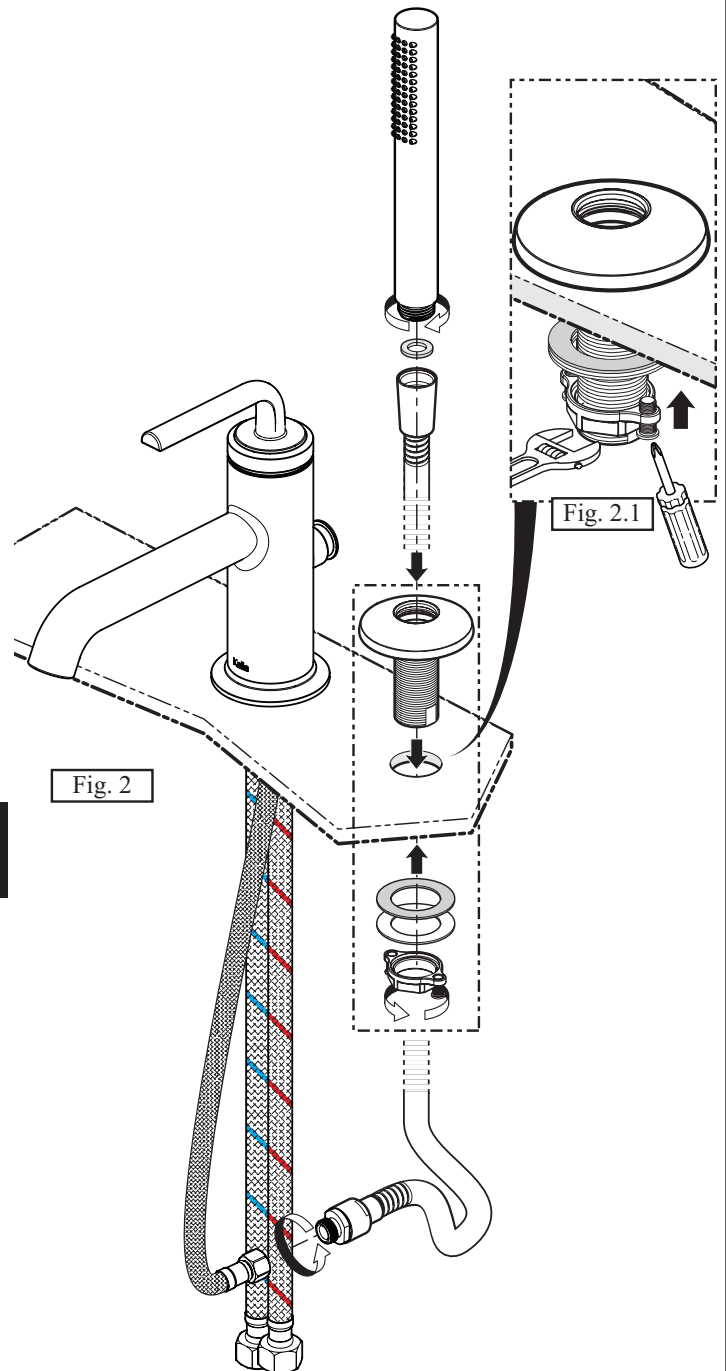
Install the **hand shower base threaded tube** in the hole (fig. 2). Correctly align the **hand shower base** and fix in position by screwing the **retainer nut** and **washers** on the **threaded tube**. Tighten the **retainer nut screws** (fig. 2.1).

Insert a **rubber washer** at each end of the **hand shower hose**.

Insert the **hand shower hose** through the **hand shower base threaded tube** by the top. Screw the **hand shower** to the **hose**.

Insert a **rubber washer** in the **check valve** end and connect the **check valve** to the **coupling**.

Connect the **hand shower hose** to the **check valve hose**.



Etape 3 - Raccordement des conduites d'eau

Connecter et serrer fermement les **tuyaux d'alimentation** du robinet à l'aide d'une clé à molette. Le **tuyau** identifié d'une bande bleue se connecte à l'arrivée d'eau froide et le rouge à l'arrivée d'eau chaude (fig. 3).

Remarque : si l'installation du robinet nécessite que les **tuyaux d'alimentation** soient embobinés, maintenir une boucle minimum de 3" (76 mm) de diamètre.

Step 3 - Water Supplies Connection

Connect and firmly tighten the **supply hoses** of the faucet using an adjustable wrench. The blue **supply hose** must be connected to the cold male connection and the red one to the hot male connection (fig. 3).

Comment: if the faucet installation requires to coil the **supply hoses**, maintain a minimum of 3" (76 mm) diameter loop.

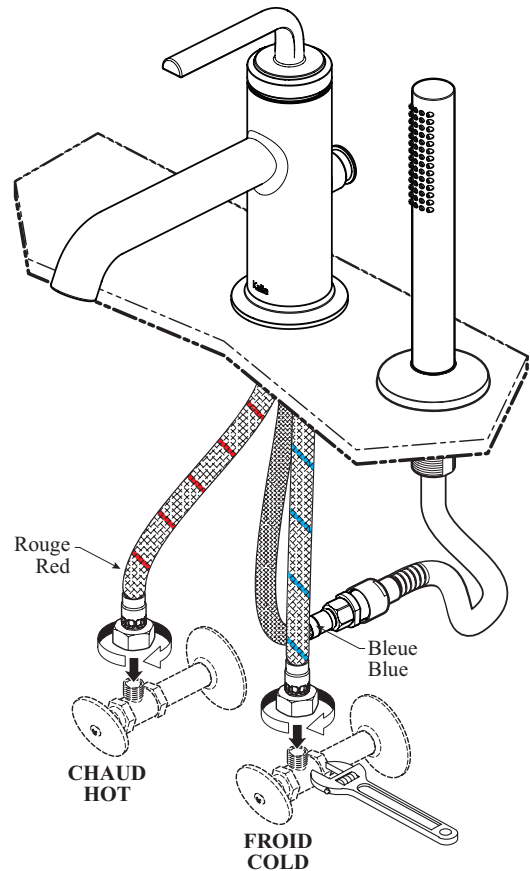


Fig. 3

Etape 4 - Vérification de l'installation

Activer l'eau et vérifier s'il y a des fuites (fig. 4).

Vérifier le fonctionnement de la **douchette** en soulevant et en abaissant le **bouton du déviateur** (fig. 4).

S'il y a lieu, voir la section **Guide de dépannage**.

Votre installation est maintenant complétée!

Step 4 - Installation Checkout

Turn on the water and look for leaks (fig. 4).

Make sure the **hand shower** works properly by pulling on the **diverter knob** (fig. 4).

If applicable, refer to the **Troubleshooting Guide** section.

Your installation is now complete!

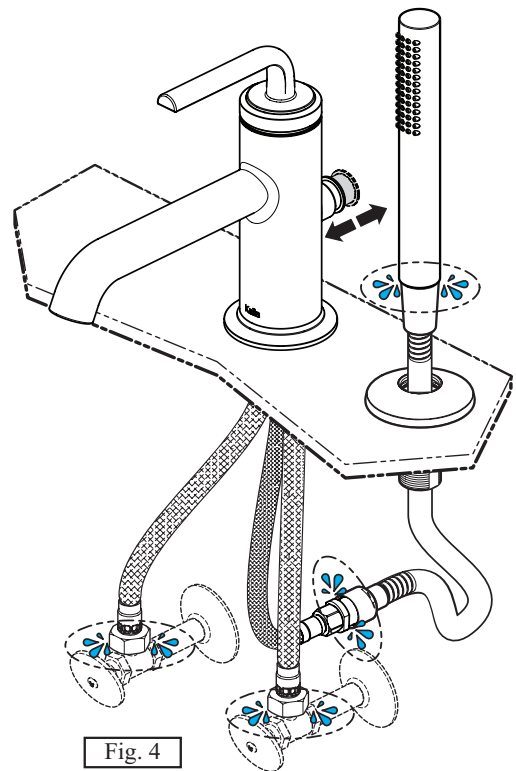


Fig. 4

Entretien et nettoyage

Pour éviter les bris et vous assurer d'un fonctionnement optimal, il est nécessaire de suivre ces recommandations lors de l'entretien de votre produit Kalia. Les dommages par un traitement inapproprié ne sont pas couverts par la garantie Kalia.

- Rincer à l'eau propre et essuyer avec un chiffon de coton doux ou une éponge. Ne jamais utiliser de matériel abrasif tel que brosse ou éponge à récurer pour nettoyer les surfaces.
- Pour les souillures tenaces, utiliser un détergent liquide doux tel que le liquide à vaisselle et de l'eau chaude. Ne pas utiliser de nettoyant abrasif et acide.
- Lire attentivement l'étiquette du produit de nettoyage afin de vérifier qu'il soit adéquat. Toujours essayer la solution de nettoyage sur une surface moins apparente avant de l'appliquer sur la totalité de la surface.
- Rincer complètement avec de l'eau immédiatement après l'application du nettoyant.
- Un nettoyage régulier prévient l'accumulation de saleté et souillures tenaces.

Maintenance and Cleaning

To avoid damage and optimize your product, you must follow the below recommendations when maintaining your Kalia product. Damages resulting from inappropriate handling are not covered by the Kalia warranty.

- Rinse with clean water and dry with a soft cotton cloth or sponge. Do not use anything abrasive such as a scouring brush or sponge to clean the surfaces.
- For tough stains, use a gentle liquid detergent such as dish soap and hot water. Do not use an abrasive and acidic cleaner.
- Carefully read the label on the cleaning product to make sure it is safe and appropriate. Always try the cleaning solution on a less visible surface before applying it to the rest.
- Completely rinse with water immediately after applying the cleaner.
- Regular cleaning prevents the accumulation of dirt and tough stains.

Avant toute intervention, couper l'alimentation d'eau et ouvrir le robinet pour libérer la pression si nécessaire.

Before any operation, turn off the water and turn the faucet on to release the pressure if required.

Le débit de l'eau est faible ou inexistant.

Water flow is low or non-existent.

Solutions:

Solutions:

- Vérifier si l'alimentation en eau est ouverte à pleine capacité.
- Vérifier qu'aucun tuyau ne soit plié ou tordu.
- Dévisser l'aérateur à l'aide d'une pièce de monnaie et rincer l'aérateur (fig. 5).

- Make sure the water valve is fully opened.
- Make sure no hoses are pinched or twisted.
- Unscrew the aerator using a coin and rinse the aerator (fig. 5).

L'aérateur fuit ou la diffusion du jet qui s'en écoule n'est pas uniforme.

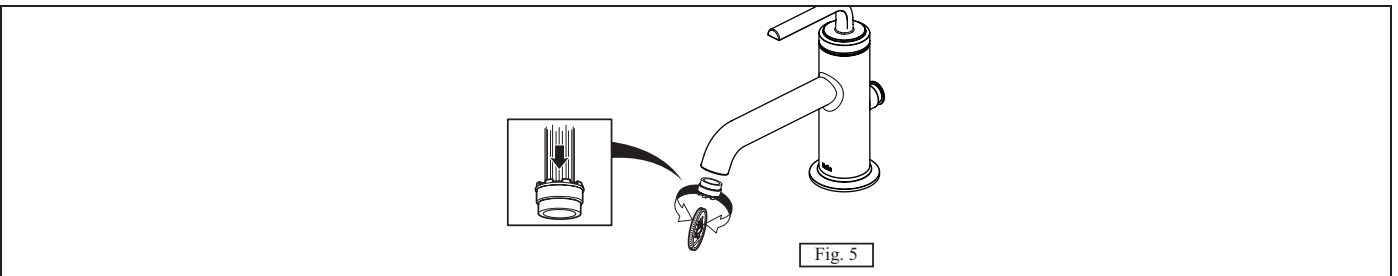
Aerator leaks or the jet coming from it is not uniform.

Solution :

Solution:

- Dévisser l'aérateur à l'aide d'une pièce de monnaie et rincer l'aérateur (fig. 5).

- Unscrew the aerator using a coin and rinse the aerator (fig. 5).



Fuites d'eau sous la manette ou le comptoir.

Water leaks under the handle or on counter.

Solutions:

Solutions:

- Serrer la **cartouche** à l'aide d'une douille 32mm (fig. 6.1).
- Nettoyer les **joints toriques de la cartouche** ou changer la **cartouche** si elle est endommagée (fig. 6.2).

- Tighten the **retainer nut** using 32mm socket (fig. 6.1).
- Clean the **cartridge o-rings** or replace the **cartridge** if damaged (fig. 6.2).

L'eau ne cesse complètement de couler.

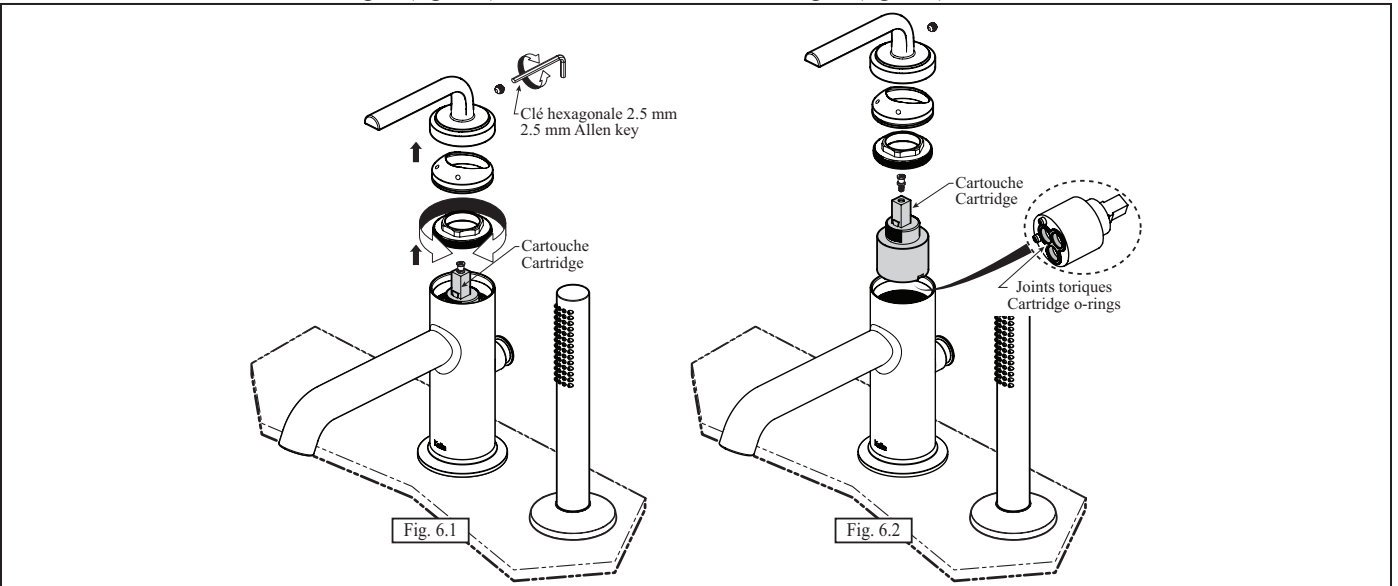
Water does not stop running completely.

Solution :

Solution:

- Nettoyer les **joints toriques de la cartouche** ou changer la **cartouche** si elle est endommagée (fig. 6.2).

- Clean the **cartridge o-rings** or replace the **cartridge** if damaged (fig. 6.2).



L'eau n'est pas déviée vers la douchette lorsque le déviateur est activé.

Solutions:

- Démontez le **déviateur**, nettoyez ou remplacez le **joint du déviateur** (fig. 7.1 et fig. 7.2).

Water is not directed to the hand shower when the diverter is activated.

Solutions:

- Remove the **diverter**, clean or replace the **diverter seal** (fig. 7.1 and fig. 7.2).

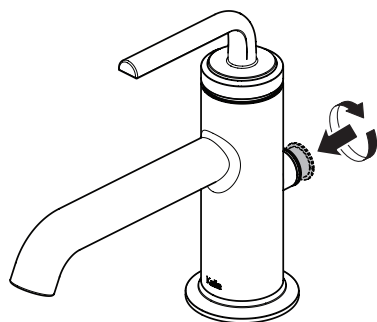


Fig. 7.1

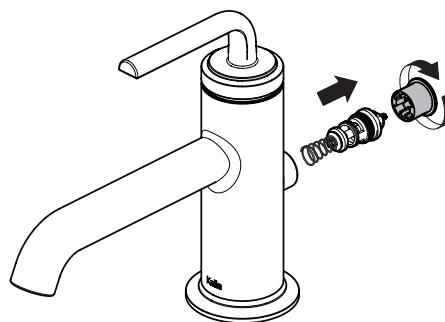


Fig. 7.2

Garantie

GARANTIE LIMITÉE

Kalia inc. offre la garantie limitée expresse suivante sur ses produits. Cette garantie s'adresse uniquement au propriétaire/utilisateur original pour un usage personnel domestique et elle débute à la date d'achat du produit. La garantie n'est pas transférable au propriétaire subséquent. Des restrictions additionnelles s'appliquent aux utilisations commerciales.

GARANTIE À VIE LIMITÉE POUR LES ROBINETS KALIA

Kalia inc. garantit à vie ses robinets contre tout défaut de matériel ou de fabrication dans des conditions normales d'utilisation et d'entretien tant et aussi longtemps que l'acheteur/propriétaire possède sa résidence.

Kalia inc. procédera, à sa discrétion, à la réparation ou au remplacement de pièces, ou de produits trouvés défectueux pour un usage domestique normal pour lequel il a été conçu.

La présente garantie exclut tout dommage causé en tout ou en partie par des erreurs d'installation, abus d'usage, utilisation non-conforme, négligence, accident, entretien non-conforme, produits abrasifs.

Kalia inc. n'est aucunement responsable pour tous frais de main-d'œuvre ou tous autres frais reliés à l'installation d'un produit, sa réparation ou son remplacement ainsi que pour tout dommage ou incident, dépense, perte directe ou indirecte.

Dans tous les cas, Kalia inc., ne peut être tenue responsable de tout montant excédant le prix d'achat du produit qui a été déboursé par le propriétaire/utilisateur, l'entrepreneur ou le constructeur.

RESTRICTIONS COMMERCIALES

En plus des conditions et restrictions mentionnées ci-dessus, la période de garantie relative à tout produit installé dans le cadre d'une application commerciale est de un (1) an à compter de la date d'achat originale par le propriétaire/utilisateur, l'entrepreneur ou le constructeur auprès d'un détaillant autorisé. Si le produit est utilisé en étalage, la période de garantie est d'un (1) an.

SERVICE

Pour se prévaloir du service en vertu de la présente garantie, veuillez communiquer avec Kalia inc., soit par l'entremise de votre détaillant ou encore directement à nos bureaux à 1-877-GO-KALIA (1-877-465-2542) ou en écrivant à : service@KaliaStyle.com ou à : Kalia inc., Service à la clientèle, 1355, 2ième Rue, Sainte-Marie (Qc) Canada G6E 1G9. Assurez-vous de pouvoir fournir toute l'information nécessaire concernant votre demande soit : description du problème et du produit, numéro de modèle, la couleur, le numéro de série, le fini, la date de l'achat, le nom du détaillant en plus de votre facture originale. Pour toute autre information ou pour connaître un réparateur près de chez vous, n'hésitez pas à nous contacter.

Cette garantie est offerte exclusivement en lieu et place de toute autre garantie, y compris les garanties de qualité marchande ou d'aptitude de produit pour une application particulière.

Ceci est la garantie originale écrite de Kalia inc.

Warranty

LIMITED WARRANTY

Kalia Inc. offers the following express limited warranty on its products. This warranty extend only to the original owner/end-user for personal household use and are effective as of the date of purchase. The warranty is not transferable to subsequent owners. Additional limitations may apply for commercial use.

LIFETIME LIMITED WARRANTY ON KALIA FAUCETS

Kalia Inc. guarantees all aspects of its faucets to be free of defects in material and workmanship for normal residential use for as long as the original consumer-purchaser owns his or her home. If a defect is found during normal residential use, Kalia Inc. may, at its sole discretion, elect to repair or provide a replacement part or product.

Damage to a product caused by accident, misuse, or abuse is not covered under this warranty. Improper care and cleaning shall have the effect of rendering this warranty void. Kalia Inc. is not responsible for labor, installation or other incidental or consequential expenses. Under no circumstances shall the liability of Kalia Inc. exceed the purchase price paid for a faucet by the owner/end-user, contractor or builder.

COMMERCIAL LIMITATIONS

In addition to the previously mentioned conditions and limitations, the warranty period for products installed for commercial applications, or used in commercial ventures, shall cover a period of one (1) year from the initial date of purchase by the owner/end-user, contractor or builder from an authorized dealer. If the product is sold by Kalia Inc. as a display item, a one (1) year warranty applies.

WARRANTY SERVICE

If you wish to make a claim under this warranty, you may contact Kalia through your Dealer or directly at 1-877-GO-KALIA (1-877-465-2542) or again by writing to: service@KaliaStyle.com or to : Kalia Inc., Attn: Customer Service Dept., 1355 2nd Street, Sainte-Marie QC G6E 1G9 Canada. Be sure to provide all pertinent information related to your claim, including a complete description of the problem you are experiencing, the product name, product model number, color, finish, and finally the date and the location where the product was purchased. Also include the product's serial number or original receipt. For more information or to obtain the name and address of the service and repair centre nearest you, call 1-877-GO-KALIA.

EXCEPT AS SET FORTH HEREIN, KALIA INC. PROVIDES NO OTHER WARRANTIES, EITHER EXPRESS OR IMPLIED, INCLUDING IMPLIED WARRANTIES OF FITNESS AND MERCHANTABILITY FOR A PARTICULAR PURPOSE OR COMPLIANCE WITH ANY CODE.

This is the exclusive written warranty of Kalia Inc.

Notes



Kalia inc.

1355, 2e Rue
Sainte-Marie (Québec)
Canada G6E 1G9

t. 1-418-387-9090

1 877 GO KALIA (1-877-465-2542)

f. 1-418-387-9089

www.KaliaStyle.com

